



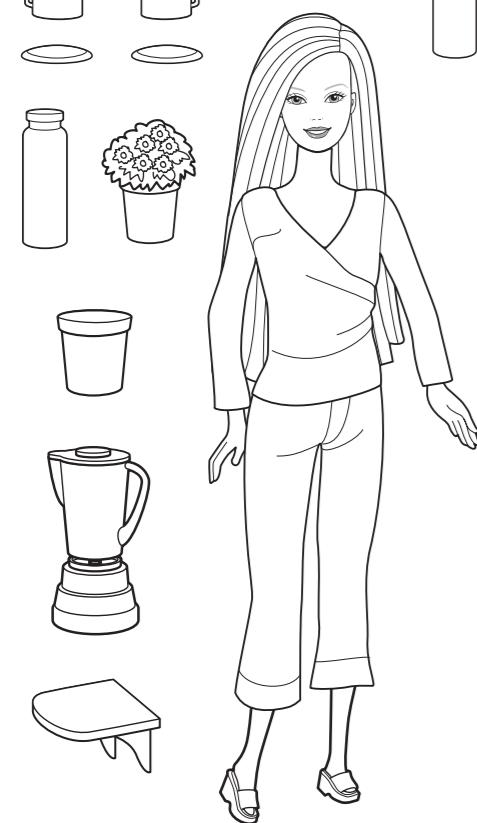
• Contains small parts. • Petits éléments détachables susceptibles d'être avalés. • Enthält verschluckbare Kleinteile. • Contiene pezzi di piccole dimensioni che possono essere aspirati o ingeriti. • Bevat kleine onderdelen. • Contiene piezas pequeñas que pueden ser ingeridas. • ATENÇÃO: Não recomendável para menores de 3 anos por conter partes pequenas que podem ser engolidas. • Innehåller små delar. • Smådelar. • Sisältää pieniä osia. • Περιέχει μικρά εξαρτήματα.

WARNING:
CHOKING HAZARD - Small parts.
Not for children under 3 years.

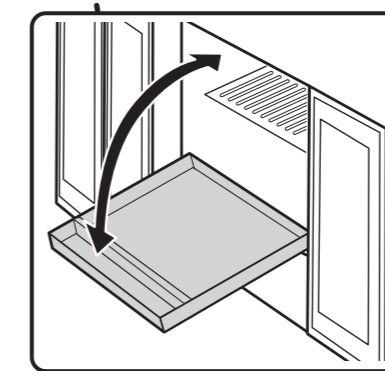
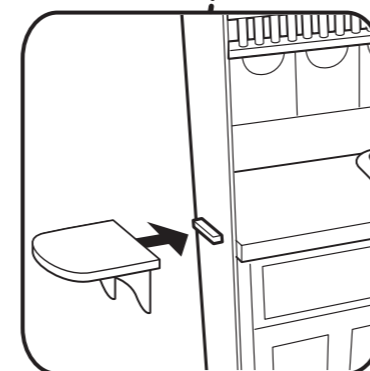
ADVERTENCIA:
PUEDE CAUSAR ASFIXIA.
No recomendable para menores de 3 años. Contiene piezas pequeñas.

ATTENTION:
NE CONVIENT PAS aux enfants de moins de 36 mois. Petits éléments détachables susceptibles d'être avalés.

CONTENTS • CONTIENT • INHALT • CONTENUTO • INHOUD
CONTENIDO • CONTEÚDO • INNEHÅLL • SISÄLTÖ • ΠΕΡΙΕΧΟΜΕΝΑ



TO ASSEMBLE • ASSEMBLAGE • ZUSAMMENBAU • MONTAGGIO • HET IN ELKAAR ZETTEN
MONTAJE • PARA MONTAR • MONTERING • KOKOAMINEN • ΣΥΝΑΡΜΟΛΟΓΗΣΗ



• Please remove everything from the package and compare to the contents shown here. Keep these instructions for future reference as they contain important information. • Retirer tous les éléments de l'emballage et les comparer aux illustrations. Conserver ce mode d'emploi pour pouvoir y référer en cas de besoin car il contient des informations importantes. • Bitte alle Teile aus der Verpackung entnehmen und mit dem hier abgebildeten Inhalt vergleichen. Diese Anleitung bitte für mögliche Rückfragen aufbewahren. Sie enthält wichtige Informationen. • Togliete tutti i componenti dalla scatola e confrontarli con la lista inclusa. Conservare queste istruzioni per futuro riferimento. Contengonno importanti informazioni. • Haal alle onderdelen uit de verpakking en controleer ze aan de hand van de hier afgebeelde inhoud. Bewaar deze gebruiksaanwijzing. Kan later nog van pas komen. • Recomendamos sacar todas las piezas de la caja e identificarlas con ayuda de las ilustraciones. Sirvanse guardar estas instrucciones para futura referencia, ya que contienen información de importancia acerca de este juguete. • Retirar o conteúdo da embalagem e compará-lo com o ilustrado. Guardar estas instruções para referência futura pois contém informação importante. • Packa upp allting ur förpackningen och jämför med förteckningen nedan. Spara de här anvisningarna för framtiden, de innehåller viktig information. • Ota kaikki osat pakkauksesta ja tarkista, että mukana on kaikki, mitä kuvassa näkyy. Säilytä tämä käyttöohje vastaisen varalle. Siinä on tärkeää tietoa. • Βγάλτε όλα τα αντικείμενα από τη συσκευασία και συγκρίνετέ τα με αυτά που απεικονίζονται εδώ. Κρατήστε αυτές τις οδηγίες για μελλοντική χρήση καθώς περιέχουν σημαντικές πληροφορίες.

3+

Asst.J1547
J1548-0520



© 2005 Mattel, Inc. All Rights Reserved. Tous droits réservés. Mattel Canada Inc., Mississauga, Ontario L5R 3W2. You may call us free at 1-800-665-6288. Mattel U.K. Ltd., Vanwall Business Park, Maidenhead SL6 4UB. Helpline 01628500303. service.mattel.com/uk. Mattel France, 27/33 rue d'Antony, Silic 145, 94523 Rungis Cedex N° Indigo 0 825 00 00 25 (0.15 € TTC/mn) ou www.allmattel.com. Mattel B.V., Postbus 576, 1180 AN Amstelveen, Nederland. 0800 - 2628835. Mattel Belgium, Trade Mart, Atomiumsquare, Bogota 202 - B 275, 1020 Brussels. Deutschland : Mattel GmbH, An der Trift 75 D-63303 Dreieich. Schweiz: Mattel AG, Monbijoustrasse 68, CH-3000 Bern 23. Österreich: Mattel Ges.m.b.H., Triester Str., A-2355 Wiener Neudorf. Mattel Scandinavia A/S, Ringager 4C, DK-2605 Brøndby. Mattel Northern Europe A/S., Sinikalliontie 3, 02630 ESPOO, Puh. 0303 9060 Mattel Srl., 28040 Oleggio Castello, Italy. Mattel España, S.A., Aribau 200, 08036 Barcelona. cservice.spain@mattel.com. Mattel Portugal Lda., Av. da República, n° 90/96, 2º andar Fração 2, 1600-206 Lisboa Mattel AEBE, Ελληνικό 2, Ελληνικό 16777. Ελλάδα. Mattel Australia Pty., Ltd., Richmond, Victoria, 3121. Consumer Advisory Service - 1300 135 312. Mattel East Asia Ltd, Room 1106, South Tower, World Finance Centre, Harbour City, Tsimshatsui, HK, China. Dimport & Diederik Oetj: Mattel SEA Ptd Ltd. (993532-P) Lot 13.5, 13th Floor, Menara Lien Hoe, Persiaran Tropicana Golf Country Resort, 47410 P.J. Tel:03-78803817, Fax:03-78803867. Mattel, Inc., 333 Continental Blvd., El Segundo, CA 90245 U.S.A. Consumer Affairs: 1 (800) 524-8697. Importado y distribuido por Mattel de México, S.A. de C.V., Insurgentes Sur # 3579, Torre 5, Oficina 601, Col. Tlalpan, Delegación Tlalpan, C.P. 14020, México, D.F. TEL: 54-49-41-00. R.F.C. MME-920701-NB3. Mattel Chile, S.A., Avenida Américo Vespucio 501-B, Quilicura, Santiago. Mattel de Venezuela, C.A., Ave. Mara, C.C. Macaracuay Plaza, Torre B, Piso 8, Colinas de la California, Caracas 1071. Mattel Argentina S.A., Curupayati 1186, (1607) - Villa Adelina, Buenos Aires. Mattel Colombia, S.A., calle 123#7-07 P.5, Bogotá. Mattel do Brasil Ltda - CNPJ: 54.558.002/0004-72 Av. Tamboré, 1400/1440 Quadra A de 02 a 03 - 06460-000 - Barueri - SP. Atendimento ao Consumidor: SAC 0800550780.

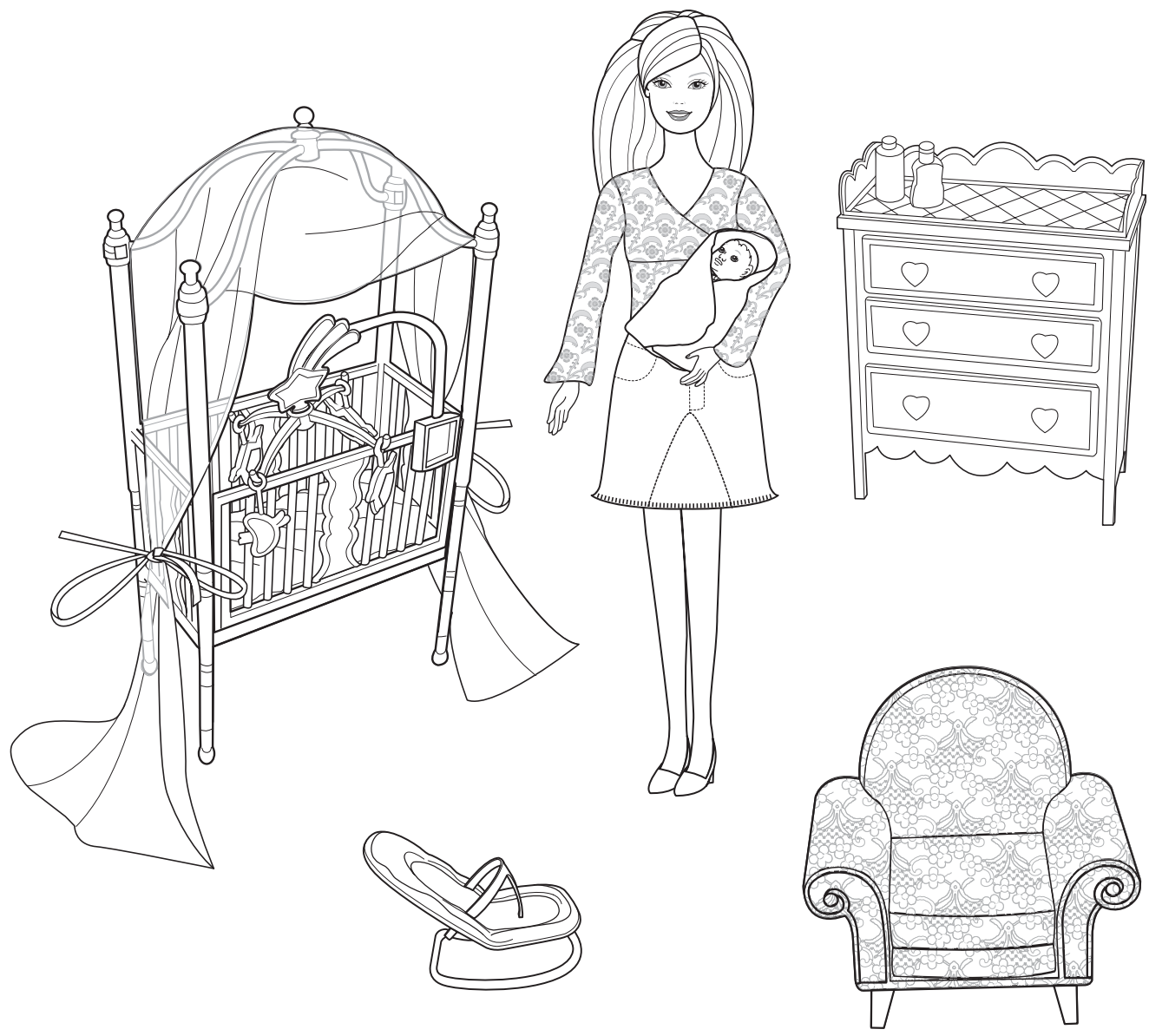


INSTRUCTIONS · MODE D'EMPLOI · ANLEITUNG
 ISTRUZIONI · GEBRUIKSAANWIJZING · INSTRUCCIONES
 INSTRUÇÕES · ANVISNINGAR · KÄYTTÖOHJE · ΟΔΗΓΙΕΣ

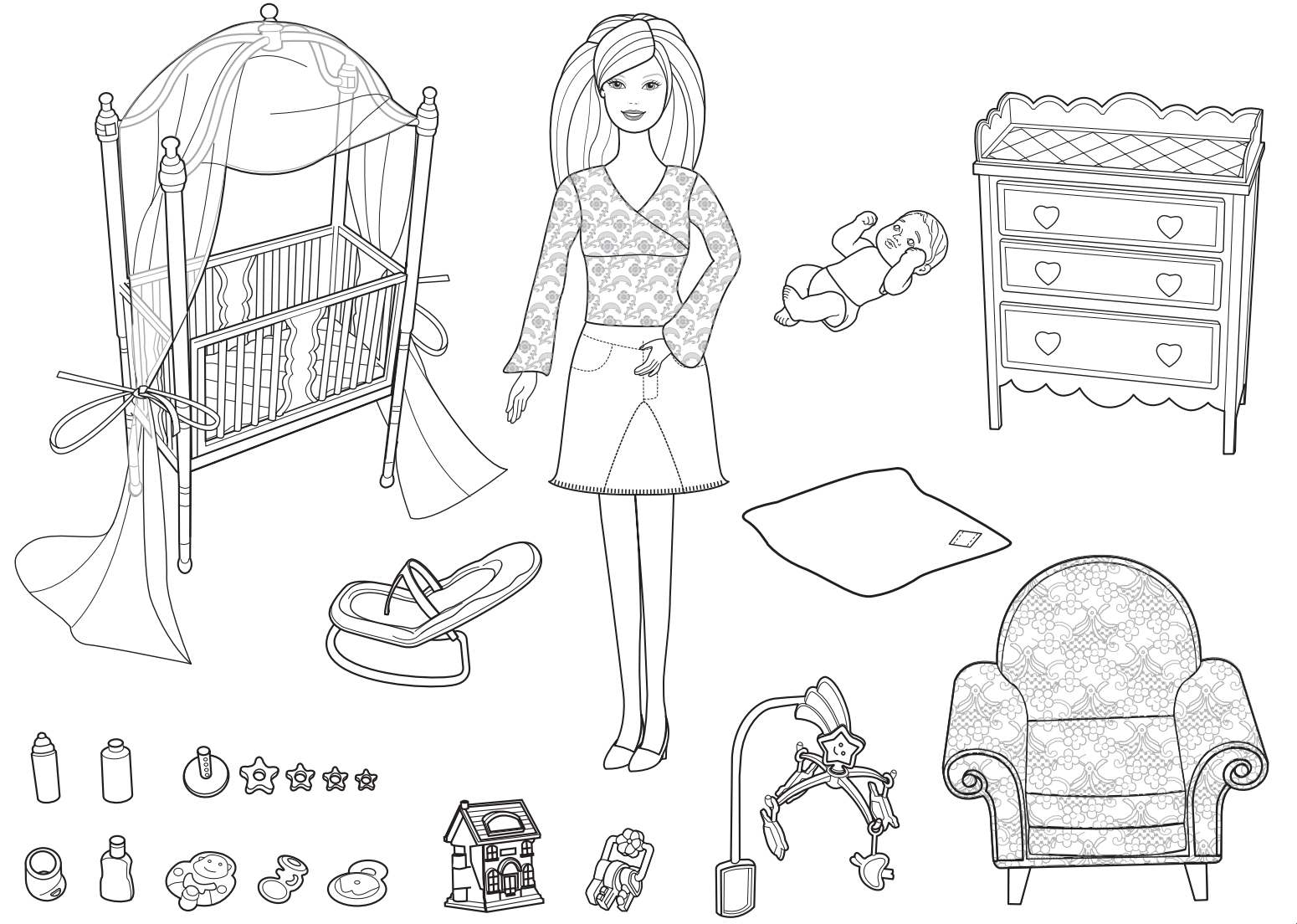
Asst. J1547
 J1549-0520



3+



CONTENTS · CONTIENT · INHALT · CONTENUTO · INHOUD
 CONTENIDO · CONTEÚDO · INNEHÅLL · SISÄLTÖ · ΠΕΡΙΕΧΟΜΕΝΑ



Mattel Canada Inc., Mississauga, Ontario L5R 3W2. You may call us free at 1-800-665-6288. Mattel U.K. Ltd., Vanwall Business Park, Maidenhead SL6 4UB. Helpline 01628500303. service.mattel.com/uk Mattel France, 27/33 rue d'Antony, Sillic 145, 94523 Rungis Cedex N° Indigo 0 825 00 00 25 (0,15 € TTC/mn) ou www.allomattel.com. Mattel B.V., Postbus 576, 1180 AN Amstelveen, Nederland. 0800 - 2628835. Mattel Belgium, Trade Mart, Atomiumsquare, Bogota 202 - B 275, 1020 Brussels. Deutschland : Mattel GmbH, An der Trift 75 D-63303 Dreieich. Schweiz: Mattel AG, Monbijoustrasse 68, CH-3000 Bern 23. Österreich: Mattel Ges.m.b.H., Triester Str., A-2355 Wiener Neudorf. Mattel Scandinavia A/S, Ringager 4C, DK-2605 Brøndby. Mattel Northern Europe A/S, Sinikalliontie 3, 02630 ESPOO, Puh. 0303 9060. Mattel Srl., 28040 Oleggio Castello, Italy. Mattel España, S.A., Aribau 200, 08036 Barcelona. cservice.spain@mattel.com. Mattel Portugal Lda., Av. da República, nº 90/96, 2º andar Fracção 2, 1600-206 Lisboa. Mattel AEBE, Ελληνικού 2, Ελληνικό 16777. ΕΛΛΑΔΑ. Mattel Australia Pty., Ltd., Richmond, Victoria. 3121. Consumer Advisory Service - 1300 135 312. Mattel East Asia Ltd., Room 1106, South Tower, World Finance Centre, Harbour City, Tsimshatsui, HK, China. Dimport & Diedarkan Oleh: Mattel SEA Ptd Ltd.(993532-P) Lot 13.5, 13th Floor, Menara Lien Hoe, Persiaran Tropicana Golf Country Resort, 47410 PJ. Tel:03-78803817, Fax:03-78803867. Mattel, Inc., 333 Continental Blvd., El Segundo, CA 90245 U.S.A. Consumer Affairs 1 (800) 524-8697. Importado y distribuido por Mattel de México, S.A. de C.V., Insurgentes Sur # 3579, Torre 3, Oficina 601, Col. Tlalpan, Delegación Tlalpan, C.P. 14020, México, D.F. TEL: 54-49-41-00. R.F.C. MME-920701-NB3. Mattel Chile, S.A., Avenida Américo Vespucio 501-B, Quilicura, Santiago. Mattel de Venezuela, C.A., Ave. Mara, C.C. Macaracuay Plaza, Torre B, Piso 8, Colinas de la California, Caracas 1071. Mattel Argentina S.A., Curupaytí 1186, (1607) - Villa Adelina, Buenos Aires. Mattel Colombia, S.A., calle 123#7-07 P.5, Bogotá. Mattel do Brasil Ltda. - CNPJ : 54.558.002/0004-72 Av. Tamboré, 1400/1440 Quadra A de 02 a 03 - 06460-000 - Barueri - SP. Atendimento ao Consumidor: SAC 0800550780.



• Contains small parts. • Petits éléments détachables susceptibles d'être avalés. • Enthält verschluckbare Kleinteile. • Contiene pezzi di piccole dimensioni che possono essere aspirati o ingeriti. • Bevat kleine onderdelen. • Contiene piezas pequeñas que pueden ser ingeridas. • ATENÇÃO: Não recomendável para menores de 3 anos por conter partes pequenas que podem ser engolidas. • Innehåller små delar. • Σμάλτελε. • Sisältää pieniä osia. • Περιέχει μικρά εξαρτήματα.

WARNING:
 CHOKING HAZARD - Small parts.
 Not for children under 3 years.

ADVERTENCIA:
 PUEDE CAUSAR ASFIXIA.
 No recomendable para menores de 3 años. Contiene piezas pequeñas.

ATTENTION:
 NE CONVIENT PAS aux enfants de moins de 36 mois. Petits éléments détachables susceptibles d'être avalés.

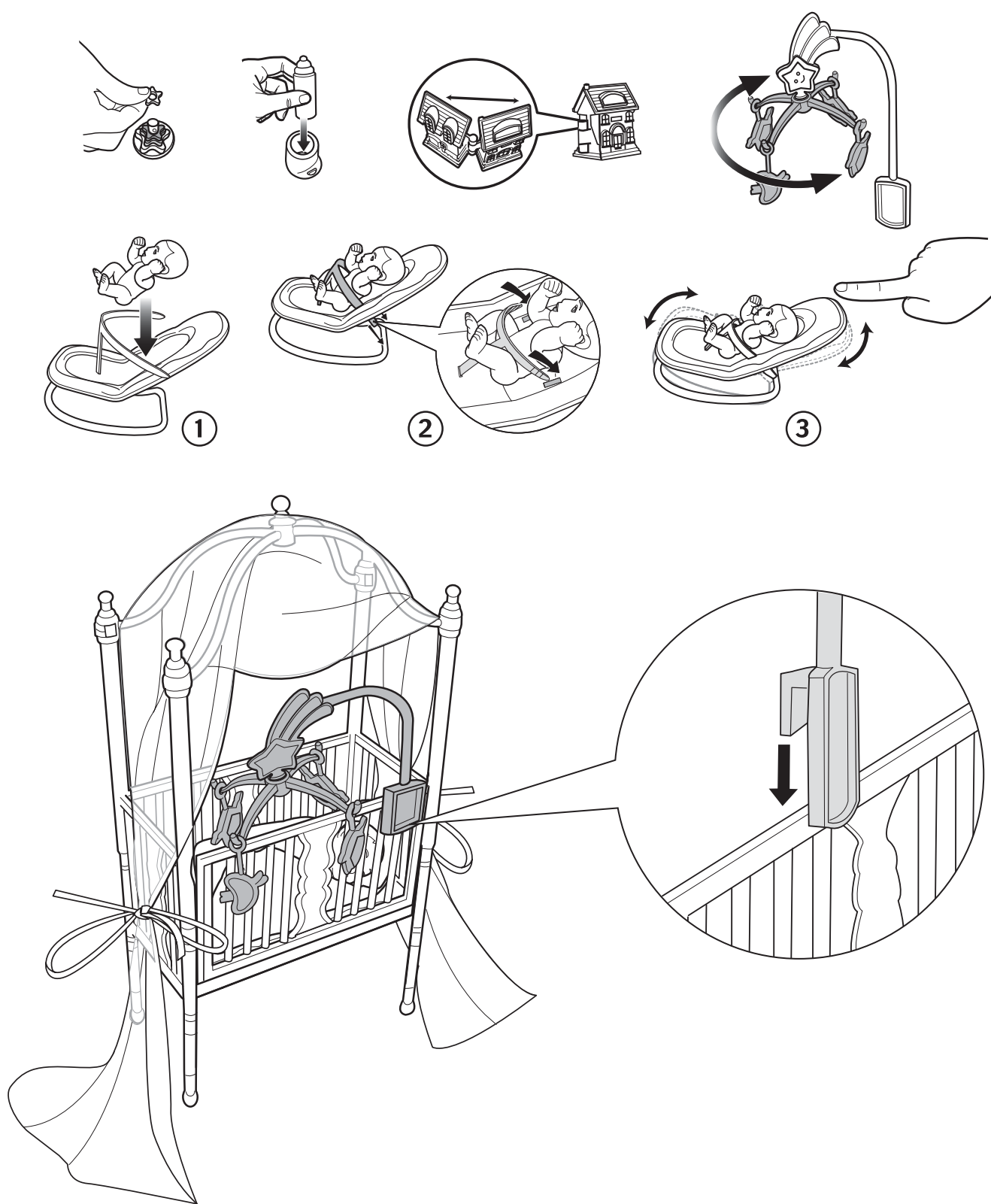
• Please remove everything from the package and compare to the contents shown here. Keep these instructions for future reference as they contain important information. • Retirer tous les éléments de l'emballage et les comparer aux illustrations. Conserver ce mode d'emploi pour pouvoir y référer en cas de besoin car il contient des informations importantes. • Bitte alle Teile aus der Verpackung entnehmen und mit dem hier abgebildeten Inhalt vergleichen. Diese Anleitung bitte für mögliche Rückfragen aufbewahren. Sie enthält wichtige Informationen. • Togliere tutti i componenti dalla scatola e confrontarli con la lista inclusa. Conservare queste istruzioni per futuro riferimento. Contengono importanti informazioni. • Haal alle onderdelen uit de verpakking en controleer ze aan de hand van de hier afgebeelde inhoud. Bewaar deze gebruiksaanwijzing. Kan later nog van pas komen. • Recomendamos sacar todas las piezas de la caja e identificarlas con ayuda de las ilustraciones. Si vanse guardar estas instrucciones para futura referencia, ya que contienen información de importancia acerca de este juguete. • Retirar o conteúdo da embalagem e compará-lo com o ilustrado. Guardar estas instruções para referência futura pois contém informação importante. • Packa upp allt i ur förpackningen och jämför med förteckningen nedan. Spara de här anvisningarna för framtiden, de innehåller viktig information. • Ota kaikki osat pakkauksesta ja tarkista, että mukana on kaikki, mitä kuvassa näkyy. Säilytä tämä käyttöohje vastaisen varalle. Siinä on tärkeää tietoa. • Βγάλτε όλα τα αντικείμενα από τη συσκευασία και συγκρίνετέ τα με αυτά που απεικονίζονται εδώ. Κρατήστε αυτές τις οδηγίες για μελλοντική χρήση καθώς περιέχουν σημαντικές πληροφορίες.

© 2005 Mattel, Inc. El Segundo, CA 90245 U.S.A. All Rights Reserved. Tous droits réservés.

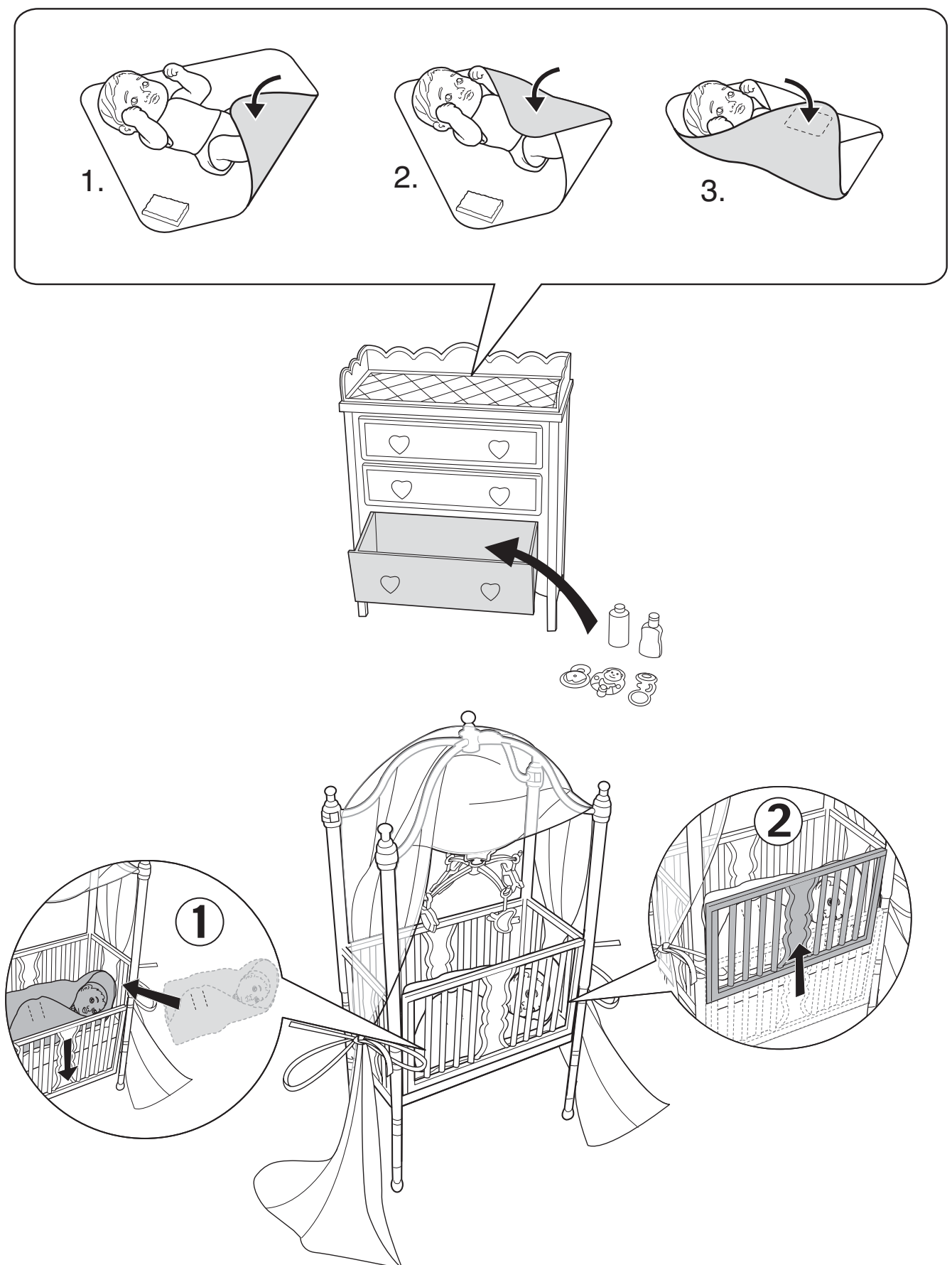
4

1

TO PLAY · POUR JOUER · SPIELEN · GIOCHIAMO · ZO SPEEL JE
 A JUGAR! · PARA BRINCAR · ΣΑ ΗΑΡ ANVÅNDS LEKSAKEN
 LEIKI NÄIN · ΠΩΣ ΝΑ ΠΑΙΞΕΤΕ



2



3