

# UNO BLITZO™

## Instructions Handbook

### The Fastest, Flashiest UNO Yet!

#### CONTENTS

UNO BLITZO™ Game Unit  
Instructions

#### AGES

7 & Up

Requires (3) AA Alkaline Batteries Not Included  
For longer life, use alkaline batteries.

Please remove all components from package and compare them to the component list. If any items are missing, please call 1-800-524-TOYS.

#### IMPORTANT

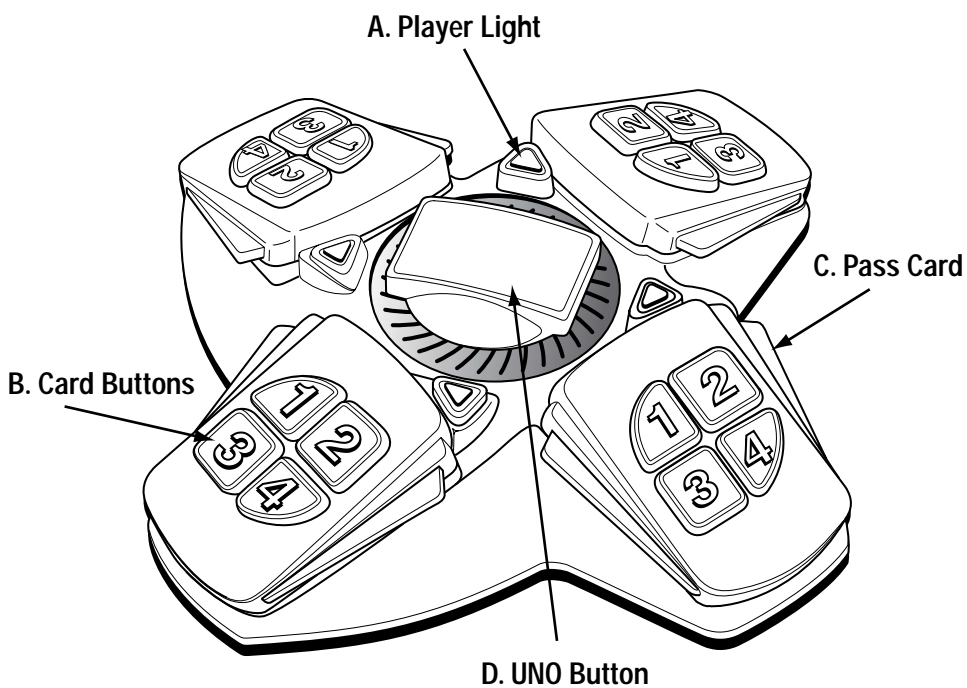
If this game unit malfunctions, turn it off and then on again by flipping the on/off switch on the bottom of the unit. If it still malfunctions, replace the batteries. Keep these instructions for future reference as they contain important information.

#### PLAYERS

1-4 Players

Solo players play against the computer!

#### A LOOK AT YOUR GAME UNIT



#### GAME FEATURES:

UNO BLITZO accommodates up to four players at a time. Solo players compete against UNO BLITZO with the computer playing the other hand.

#### PLAYER STATION

Each station consists of four color/number buttons, a player light, and a yellow Command Card on either side of the button pad.

**A.** Card Buttons - Indicates the color and number of each card in your hand.  
(NOTE: Red is always #1. Yellow is always #2, etc.)

**B.** Player Light - Lights up when it's your turn.

**C.** Command Card - Allows you to pass cards to the left or right.

#### OBJECT

Be the first player to "turn out" all your card lights to win a round of UNO BLITZO. Win four hands and you're the BLITZO champ!

#### UNO BUTTON

Play the UNO Button in the center of the game to declare UNO or to score INSTANT UNO when the instant UNO sound plays on your turn.

#### UNO BLITZO

UNO BLITZO...UNO® like you've never played it before! Lights! Sound! Speed! Action! It's UNO BLITZO! A fast paced, electronic twist on Classic UNO. Be the first player to switch off all your illuminated UNO Card Buttons to win a hand. Take four hands to win the game! If you hear the Instant UNO sound on your turn, hit the center UNO and score instant UNO! But be quick! UNO BLITZO waits for no one! UNO BLITZO calls the plays. If you hesitate or make a mistake, UNO BLITZO takes revenge!

#### GETTING READY TO PLAY

##### GAME LEVELS

**LEVEL 1 Slow Speed:** No penalties for wrong or slow moves. UNO BLITZO will wait for you to make the correct move before continuing play.

**LEVEL 2 Slow Speed:** Penalties for making the wrong move or the correct move too slowly.

**LEVEL 3 Fast Speed:** Penalties for making the wrong move or the correct move too slowly.

**LEVEL 4 Fast Speed:** Same as LEVEL 3 with the addition of random "Instant UNO" sounds. At the start of the game, UNO BLITZO will play the Instant UNO sound. During the game, UNO BLITZO will play random sounds including the Instant UNO sound. If you hit the UNO button on the wrong sound, UNO BLITZO will penalize you for the error.

##### PENALTIES

**LEVELS 2-4:** UNO BLITZO will automatically add one to three cards to your hand if you make a wrong move or do not move in the allotted time.

**LEVEL 4:** UNO BLITZO will add cards to your hand if you hit the center UNO button on the wrong Instant UNO sound.

##### LET'S PLAY!

###### TURNING THE UNIT ON

1. Turn the unit on by flipping the switch on the bottom of UNO BLITZO to the "ON" position.

###### GAME SELECTIONS

- UNO BLITZO will illuminate the buttons on one player station. Use these buttons to make your game selections.
- Choose the number of players. UNO BLITZO will ask you how many players are playing. Select 1-4 by punching the appropriate "card button" on the illuminated hand. If you choose to play alone, the computer will play one of the other stations.
- Choose the level of play. The game will then ask you which game level you want to play. Select levels 1-4 by pushing the appropriate "card button" on the illuminated hand. Make sure you are positioned at an illuminated player light.

###### INSTANT UNO SOUND

5. Once you have selected the number of players and game level, push the center UNO Button to hear the "Instant UNO" sound.

###### BEGINNING PLAY

- Push the UNO button again to begin the game.
- Each player will begin the hand with all four UNO Card Buttons illuminated.
- One of the "player lights" will light up indicating which hand plays first.
- Listen to the UNO BLITZO commands on your turn. YOU CAN ONLY PLAY WHEN YOUR PLAYER LIGHT IS ILLUMINATED. Play the "card" matching that cue by pressing the appropriate button or by passing to the left or right.
- When you play your cards correctly, the corresponding light will go out.

###### USE OF THE COMMAND CARD

- A.** Use it to pass if you can't make a play and need to pass.  
**B.** Use it to pass if you can make a play but choose not to make that play.  
**C.** Use it to play "Skip," "Reverse," "Draw" or "Wild Card."
- You must pass in the current direction of play if you do not have a card matching the UNO BLITZO command, do not want to play a matching card, or if UNO BLITZO calls for a "Skip" card. "Reverse" cards must be passed against the current direction of play. "Draw" and "Wild" cards may be passed either direction.

###### CALLING UNO

13. If on your turn, you have only two cards left in your hand and UNO BLITZO calls for one of those two cards to be played, you must hit the center UNO button instead of playing your second to last card. When you do, UNO BLITZO will "Call UNO" and will play your second to last card for you. If you forget to hit the middle button but play your second to last card, one of your opponents can foil your UNO by hitting the button before the next card is played. UNO BLITZO will penalize you for not hitting the UNO button by adding cards to your hand.

###### Example:

You have two cards left: a blue and a red. On your turn, UNO BLITZO calls for you to play the red card. This will take you down to UNO. You must push the center button. UNO BLITZO will then play the red card for you. If you do not push the button before playing the red card, any other player can then push the UNO button before the next card is played. However, if no one notices your mistake before the next card is played, the game continues with no penalty. Be sure to keep a close eye on the other players' lights as well as your own. You may be able to catch your opponent if they forget to "Call UNO!"

#### WINNING THE GAME

14. The first player to successfully play all their cards wins the hand. Win four hands and win the game.

#### SCORE!

15. At the end of each round, the first player to get rid of all of their cards is the winner. The game will stop, and UNO BLITZO will tally the score for you. UNO BLITZO will light one button for every hand in the match each player has won. The first player to win four hands is the UNO BLITZO champion.

#### UNO BLITZO COMMANDS:

##### COLOR OR NUMBER

If the unit calls a number or color, and that number or color is currently lit up on your button pad, push the appropriate button and the light will go out. If the number or color is not lit, you must pass by toggling your yellow "Command Card" in the current direction of play. If you pass in the wrong direction, level one will wait for you to correct your mistake. Levels 2-4 will penalized you by adding cards to your hand.

##### SKIP

Use your "Command Card" to pass in the direction of play. The unit will skip the next player, illuminating the third player's position. The unit will then call the command the third player must play.

##### DRAW

You may play this command by passing it either direction. UNO BLITZO will give the player you pass to 1 to 3 cards. The player you pass to will then be prompted to play a card.

##### REVERSE

You must play a reverse command by passing it in the opposite direction of play using your Command Card.

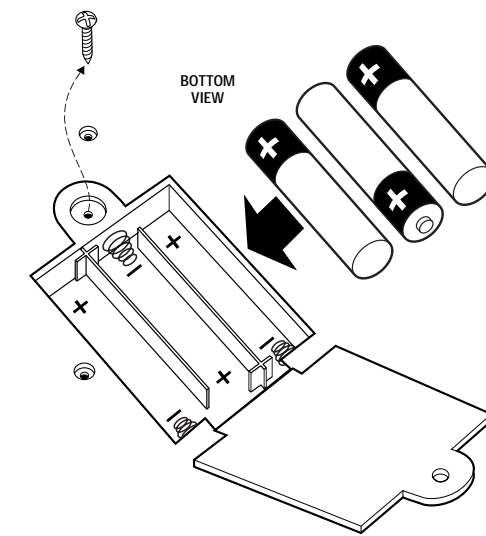
##### WILD CARD

Play a Wild Command by pressing any of your lit buttons to eliminate a card or by passing it in the direction of play.

##### INSTANT UNO

If you hear the "Instant UNO" sound during your turn, hit the UNO button in the center of the game for an "Instant UNO". This will automatically take away all but one of your cards. If the Instant UNO Sound plays during another player's turn and you hit the UNO button, you will score Instant UNO for the other player.

In Level 4 games, UNO BLITZO will try to confuse you by playing random Instant UNO Sounds during game play. Only the original Instant UNO sound will score Instant UNO. So, be careful! If you hear a sound that is not the Instant UNO sound on your turn, pass in the direction of play. If you hit the UNO button after any sound other than the Instant UNO sound, UNO BLITZO will add cards to your hand.



#### HOW TO REPLACE BATTERIES

UNO BLITZO requires 3 "AA"-size Alkaline Batteries (not included).

#### INSTRUCTIONS:

- Unscrew battery compartment cover with a Phillips screwdriver (not included) and lift open.
- Install 3 "AA"-size Alkaline Batteries in compartment as shown.
- Replace cover by slipping tabs into place, pressing cover down, and screwing shut.

#### BATTERY CAUTION:

- Do not recharge non-rechargeable batteries.
- Rechargeable batteries are to be removed from the toy package before being charged.
- Rechargeable batteries are only to be recharged under adult supervision.
- Do not mix alkaline, standard (carbon-zinc) or rechargeable (nickel-cadmium) batteries.
- Never mix old batteries with new batteries (replace all batteries at the same time).
- Batteries are to be inserted with the correct polarity.
- Only use the recommended batteries or an equivalent.
- Always remove old or dead batteries from the product.
- The supply terminals are not to be short-circuited.
- Dispose of batteries safely.

#### FCC STATEMENT

This equipment has been tested and found to comply with the limits for a Class B digital device, pursuant to Part 15 of the FCC rules. These limits are designed to provide reasonable protection against harmful interference in a residential installation. This equipment generates, uses and can radiate radio frequency energy and, if not installed and used in accordance with the instructions, may cause harmful interference to radio communications. However, there is no guarantee that interference will not occur in a particular installation. If this equipment does cause harmful interference to radio or television reception, which can be determined by turning the equipment off and on, the user is encouraged to try to correct the interference by one or more of the following measures:

Reorient or relocate the receiving antenna.  
Increase the separation between the equipment and the receiver.  
Consult the dealer or an experienced radio/TV technician for help.

Pages 7 and up  
1-4 Players

# UNO BLITZO™

ELECTRONIC GAME

## Instructions Handbook



42458



©2002 Mattel, Inc., El Segundo, CA 90245 U.S.A. All rights reserved. ® and ™ designates U.S. trademarks of Mattel, Inc. Mattel U.S., Ltd., Yamasei Business Park, Maidenhead SL6 4UB, Matel España, S.A., Arbau 200, 08036 Barcelona, N.I.F. A06842809. Importado y distribuido por Mattel de México, S.A. de C.V., Camino a Santa Teresa No. 1040, 7o. Piso, Cal. Jardines en la Montaña, Delegación Tlalpan, 14210 México, D.F. R.F.C. MME-920701-NE3. TEL. 54-49-41-00. Mattel Chile, S.A., Avenida Amerigo Vesputio 501-B, Quilicura, Santiago. Mattel de Venezuela, C.A., Ave. Mara, C.C. Macaracuay Plaza, Torre B, Piso 8, Colinas de la California, Caracas 1071, Matel Argentina S.A., Corcovati 1198, (1407) - Villa Adelia, Buenos Aires. Matel Colombia, S.A., calle 12347-07 P.S. Bogotá.



# UNO BLITZO™

## Instrucciones

### ¡El juego UNO más rápido y llamativo!

**CONTENIDO:** Unidad de juego UNO BLITZO **Edades** 7+

Funciona con 3 pilas tipo 3 x AA (LR6) x 1,5V (no incluidas). LEA LAS INSTRUCCIONES ANTES DE USAR ESTE PRODUCTO.

Sacar todo el contenido del paquete y compararlo a la lista de contenido. Si falta algún elemento, llamar al 1-800-524-TOYS (E.A.U.) o a la oficina Mattel más próxima a su localidad.

#### IMPORTANTE:

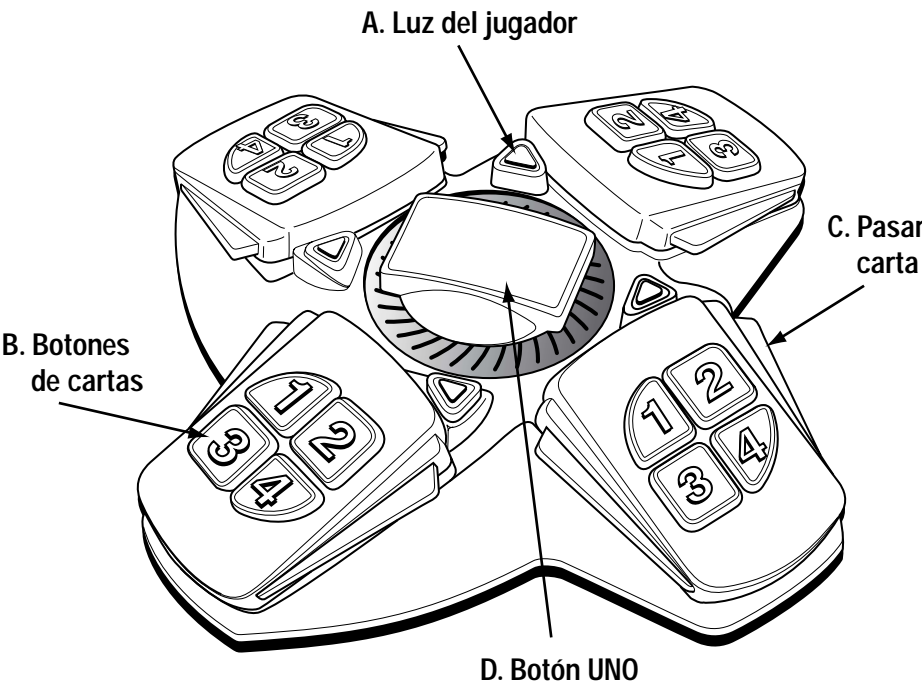
Si esta unidad de juego no funciona correctamente, apagarla y volver a encenderla con el interruptor de encendido/apagado en la parte inferior de la unidad. Si sigue sin funcionar, sustituir las pilas. Guardar estas instrucciones para futura referencia, ya que contienen información de importancia.

#### JUGADORES

1 a 4 jugadores

Si juega un solo jugador, juega contra la unidad de juego.

#### LA UNIDAD DE JUEGO



#### CARACTERÍSTICAS DEL JUEGO:

Hasta cuatro jugadores pueden jugar UNO BLITZO al mismo tiempo. Si juega un solo jugador, éste compite contra la unidad de juego UNO BLITZO; la computadora juega la otra mano.

#### ESTACIÓN DEL JUGADOR

Cada estación consiste en cuatro botones de color/número, una luz de jugador y una carta amarilla de comando en ambos lados del panel de botones.

**A.** Botones de cartas: Indica el color y número de cada carta en tu mano. (NOTA: El Rojo siempre es el No. 1, el Amarillo siempre es el No. 2, etc.)

**B.** Luz del jugador: Se ilumina cuando es tu turno.

**C.** Carta de comando: Te permite pasar cartas a la izquierda o derecha.

#### OBJETIVO

Ser el primer jugador en “apagar” todas tus luces de cartas para ganar una ronda de UNO BLITZO. ¡El que gane cuatro manos será el campeón BLITZO!

#### BOTÓN UNO

Aprieta el botón UNO en el centro de la unidad de juego para declarar UNO o para lograr un UNO AL INSTANTE cuando el sonido UNO al instante suene durante tu turno.

#### UNO BLITZO

¡UNO BLITZO ...el juego UNO como nunca antes lo habías jugado! ¡Luces! ¡Sonido! ¡Velocidad! ¡Acción! ¡Es UNO BLITZO! Una versión electrónica rápida de UNO Clásico. Sé el primer jugador en apagar todos tus botones iluminados de cartas UNO para ganar una mano. ¡Si ganas cuatro manos ganas el juego! ¡Si durante tu turno oyes el sonido de UNO al instante, aprieta el botón UNO del centro del juego y logra un UNO al instante! ¡Pero actúa rápido! ¡UNO BLITZO no espera por nadie! UNO BLITZO controla las jugadas. ¡Si titubeas o haces un error, UNO BLITZO entra en acción!

#### PREPARACIÓN DEL JUEGO

#### NIVELES DEL JUEGO

**NIVEL 1 Velocidad lenta:** No hay castigos por moverse lento o erróneamente. UNO BLITZO esperará a que muevas correctamente antes de continuar con el juego.

**NIVEL 2 Velocidad lenta:** Castigos por moverse erróneamente o por moverse correctamente pero con lentitud.

**NIVEL 3 Velocidad rápida:** Castigos por moverse erróneamente o por moverse correctamente pero con lentitud.

**NIVEL 4 Velocidad rápida:** Igual que el NIVEL 3, pero incluyendo sonidos “UNO al instante” al azar. Al principio del juego, UNO BLITZO emitirá el sonido de UNO al instante. Durante el juego, UNO BLITZO emitirá sonidos al azar, incluyendo el sonido UNO al instante. Si aprietas el botón UNO después de oír el sonido equivocado, UNO BLITZO te castigará por el error.

#### CASTIGOS

**NIVELES 2 a 4:** UNO BLITZO automáticamente agregará de una a tres cartas a tu mano si haces un movimiento erróneo o si no haces un movimiento en el tiempo permitido.

**NIVEL 4:** UNO BLITZO agregará cartas a tu mano si aprietas el botón UNO del centro de la unidad de juego con el sonido equivocado.

#### ¡A JUGAR!

##### ACTIVAR LA UNIDAD DE JUEGO

1. Prende la unidad de juego moviendo el interruptor en la parte inferior del juego UNO BLITZO a la posición de “Encendido”.

##### SELECCIONES DE JUEGO

2. UNO BLITZO iluminará los botones de una estación de jugador. Usa estos botones para hacer tus selecciones de juego.
3. Escoge la cantidad de jugadores. UNO BLITZO te preguntará cuántas personas van a jugar. Selecciona de 1 a 4 presionando el “botón de carta” correspondiente en la mano iluminada. Si decides jugar solo, la computadora jugará una de las otras estaciones.
4. Escoge el nivel de juego. El juego te preguntará en qué nivel quieres jugar. Selecciona de los niveles del 1 al 4 presionando el “botón de carta” correspondiente en la mano iluminada. Cerciórate de estar ubicado en una luz de jugador iluminada.

##### SONIDO DE UNO AL INSTANTE

5. Después de que selecciones la cantidad de jugadores y el nivel del juego, presiona el botón UNO del centro de la unidad de juego para oír el sonido de “UNO al instante”.

##### EMPEZAR A JUGAR

6. Vuelve a presionar el botón UNO para empezar el juego.
7. Cada jugador empezará la mano teniendo iluminados los cuatro botones de cartas UNO.
8. Una de las “luces de jugador” se iluminará para indicar a quién le toca primero.
9. Durante tu turno, escucha bien los comandos de UNO BLITZO. SÓLO PUEDES JUGAR CUANDO ESTÉ ILUMINADA TU LUZ DE JUGADOR. Juega la “carta” haciendo corresponder el comando, presionando el botón correspondiente o pasando a la izquierda o derecha.
10. Si juegas las cartas correctamente, la luz correspondiente se apagará.

##### USO DE LA CARTA DE COMANDO

11. **A.** Úsala para pasar si no puedes hacer una jugada o necesitas pasar.  
**B.** Úsala para pasar si puedes hacer una jugada, pero optas por no jugarla.  
**C.** Úsala para jugar “Saltar”, “Reversa”, “Robar” o “Comodín”.
12. Tienes que pasar en la dirección actual del juego si no tienes una carta que corresponda al comando UNO BLITZO, si no quieres jugar una carta que corresponda o si UNO BLITZO pide una carta “Saltar”. Las cartas “Reversa” tienen que ser pasadas en contra de la dirección actual del juego. Las cartas “Robar” y “Comodín” se pueden pasar en cualquier dirección.

##### DECIR “UNO”

13. Cuando sea tu turno y te queden solo dos cartas y el juego UNO BLITZO te indique que juegues una de las cartas, tienes que presionar el botón UNO del centro del juego en lugar de jugar tu penúltima carta. Después de hacer esto, UNO BLITZO “dirá UNO” y jugará tu penúltima carta por ti. Si se te olvida presionar el botón del centro del juego y juegas tu penúltima carta, uno de tus oponentes te puede echar a perder el juego, presionando el botón antes de que se juegue la siguiente carta. UNO BLITZO te castigará agregando cartas a tu mano por no haber presionado el botón UNO.

##### Ejemplo:

Te sobran dos cartas: una azul y una roja. Cuando llega tu turno, UNO BLITZO te indica que juegues la carta roja. Esta es la indicación que puedes decir UNO. Tienes que presionar el botón del medio de la unidad de juego. UNO BLITZO jugará la carta roja por ti. Si no presionas el botón antes de jugar la carta roja, cualquier otro jugador puede presionar el botón UNO antes de que se juegue la siguiente carta. Sin embargo, si nadie se da cuenta de tu error antes de que se juegue la siguiente carta, el juego continúa sin castigos. Observa bien las luces de los demás jugadores, así como las tuyas. Tal vez puedas sorprender a tu oponente si se le olvida “decir UNO”.

#### GANAR EL JUEGO

14. El primer jugador en deshacerse de todas sus cartas gana la mano. El primero en ganar cuatro manos gana el juego.

#### PUNTOS

15. El primer jugador en deshacerse de sus cartas al final de cada ronda es el ganador. El juego se detendrá y UNO BLITZO sumará los puntos. UNO BLITZO iluminará un botón por cada mano que haya ganado cada jugador. El primer jugador en ganar cuatro manos será el campeón UNO BLITZO.

#### COMANDOS UNO BLITZO:

##### COLOR O NÚMERO

Si la unidad dice un número o color, y dicho número o color actualmente está iluminado en tu panel de botones, presiona el botón correspondiente y la luz se apagará. Si el número o color no está iluminado, tendrás que pasar moviendo tu “carta de comando” amarilla en la dirección actual del juego. Si pasas en la dirección equivocada en el nivel uno, el juego esperará a que corrijas tu error. En los niveles 2 a 4 serás castigado con cartas adicionales.

##### SALTAR

Usa tu “carta de comando” para pasar en la dirección del juego. La unidad se saltará al siguiente jugador, iluminando la posición del tercer jugador. La unidad anunciará el comando que tiene que jugar el tercer jugador.

##### ROBAR

Puedes jugar este comando pasándolo en cualquier dirección. UNO BLITZO agregará de una a tres cartas a la mano del jugador a quien le pases el comando. El jugador a quien le pases el comando tendrá que jugar una carta.

##### REVERSA

Tienes que jugar un comando de reversa, pasándolo en la dirección opuesta del juego usando tu carta de comando.

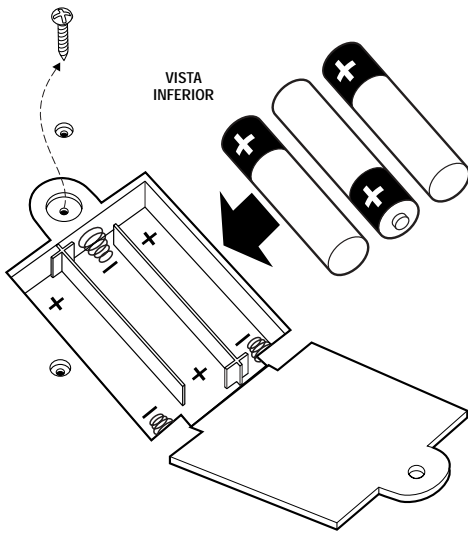
##### COMODÍN

Juega un comando de comodín presionando cualquiera de tus botones iluminados para deshacerte de una carta o pasándolo en la dirección de juego.

##### UNO AL INSTANTE

Si durante tu turno oyes el sonido “UNO al instante”, presiona el botón UNO del centro de la unidad de juego para hacer un “UNO al instante”. Automáticamente te quedará una sola carta. Si el sonido UNO al instante se oye durante el turno de otro jugador y tú presionas el botón UNO, harás que el otro jugador tenga un UNO al instante.

Cuando juegues en el nivel 4, UNO BLITZO tratará de confundirte emitiendo sonidos “UNO al instante” al azar durante el juego. Sólo con el sonido original de UNO podrás hacer un UNO al instante. ¡Así que ten cuidado! Si durante tu turno oyes un sonido que no es el sonido UNO al instante, pásalo en la dirección del juego. Si presionas el botón UNO después de cualquier sonido aparte del sonido UNO al instante, UNO BLITZO agregará cartas a tu mano.



#### CÓMO CAMBIAR LAS PILAS

El juego UNO BLITZO funciona con 3 pilas tipo 3 x AA (LR6) x 1,5V (no incluidas).

#### INSTRUCCIONES:

1. Destornillar la tapa del compartimento de pilas con un desarmador de cruz (no incluido) y quitar la tapa.
2. Introducir 3 pilas alcalinas tipo 3 x AA (LR6) x 1,5V en el compartimento, como se muestra.
3. Cerrar la tapa, colocando las lengüetas de la misma en su lugar y presionando hacia abajo. Volver a fijar el tornillo.

#### INFORMACIÓN SOBRE LAS PILAS:

1. Sacar las pilas recargables del producto antes de cargarlas.
2. No cargar pilas no recargables.
3. No mezclar pilas alcalinas, estándar (carbono-cinc) o recargables (níquel-cadmio).
4. No mezclar pilas gastadas con nuevas (cambiar todas las pilas al mismo tiempo).
5. Las pilas recargables sólo deberán cargarse con la supervisión de un adulto.
6. Sólo utilizar pilas del mismo tipo especificado en las instrucciones.
7. Siempre sacar las pilas gastadas del producto.
8. No provocar cortocircuitos con los polos.
9. Introducir las pilas con las polaridades correctas.
10. Desechar las pilas gastadas en la basura.

#### NOTA FCC

Este equipo fue probado y cumple con los límites de un dispositivo digital de Clase B, según está establecido en la Parte 15 del reglamento FCC. Estos límites están diseñados para proporcionar una protección razonable contra interferencia dañina en una instalación residencial. Este equipo genera, utiliza y puede radiar energía de radiofrecuencia y, si no se instala y utiliza según lo estipulado en las instrucciones, puede causar interferencia dañina a radiocomunicaciones. Sin embargo, no hay ninguna garantía de que no haya interferencia en una instalación particular. Si este equipo llega a causar interferencia dañina a la recepción de radio o televisión, lo cual puede ser verificado encendiendo y apagando el equipo, se recomienda tomar una de las siguientes medidas para corregir el problema:

Cambiar la orientación o localización de la antena receptora. Aumentar la distancia entre el equipo y el receptor. Ponerse en contacto con el distribuidor o con un técnico de radio/TV.

Edades: 7+  
Jugadores: 1 a 4

# UNO BLITZO™

JUEGO ELECTRÓNICO

## Instrucciones



42458



©2002 Mattel, Inc. El Segundo, CA 90245 U.S.A. All rights reserved.  
® and ™ designate U.S. trademarks of Mattel, Inc. Mattel U.K., Ltd.  
Venezuela Business Park, Maracay 2164UB, Matel España, S.A., Arbuja  
200, 08036 Barcelona, N.I.F. A286842809. Importado y distribuido por  
Mattel de México, S.A. de C.V., Camino a Santa Teresa No. 1040, 7o. Piso,  
Col. Jardines en la Montaña, Delegación Tlalpan, 14210 México, D.F. R.F.C.  
MME-920701-NE3 TEL: 54-49-41-00. Mattel Chile, S.A., Avenida Américo  
Vesputcio 501-B, Quilicura, Santiago, Matel de Venezuela, C.A., Ave. Mira,  
C.C. Macaracay Plaza, Torre B, Piso 8, Colinas de la California, Caracas  
1071. Matel Argentina S.A., Casapopé 1196, 11607 - Villa Adelina, Buenos  
Aires, Matel Colombia S.A., calle 123#7-07 P5, Bogotá.

42458-0821