

- Ⓜ Instructions
- Ⓧ Mode d'emploi
- Ⓝ Anleitung
- Ⓝ Gebruiksaanwijzing
- Ⓜ Istruzioni
- Ⓧ Instrucciones
- Ⓝ Vejledning
- Ⓧ Instruções
- Ⓝ Käyttöohjeet
- Ⓝ Bruksanvisning
- Ⓧ Anvisningar
- Ⓝ Οδηγίες

Barbie™



- Ⓜ Model Numbers
77559, 77211, 77212, 77213
- Ⓧ Références produits
77559, 77211, 77212, 77213
- Ⓝ Artikelnummern
77559, 77211, 77212, 77213
- Ⓝ Artikelnummers
77559, 77211, 77212, 77213
- Ⓜ Numero Modello
77559, 77211, 77212, 77213
- Ⓧ Números de referencia
77559, 77211, 77212 y 77213
- Ⓝ Model nummer
77559, 77211, 77212, 77213
- Ⓧ Referências nº
77559, 77211, 77212, 77213
- Ⓝ Mallit
73094, 77559, 77211, 77212, 77213
- Ⓝ Modell
73094, 77559, 77211, 77212, 77213
- Ⓧ Modellnummer
77559, 77211, 77212, 77213
- Ⓝ Αριθμοί Προϊόντων
77559, 77211, 77212, 77213

- Ⓜ • Please keep these instructions for future reference, as they contain important information.
 - No assembly is required.
 - Adult assistance is required to adjust the handle up or down.
 - Ages 5 years and up.
 - Weight limit: 45 kg (100 lbs).
- Ⓧ • Conserver ce mode d'emploi pour s'y référer en cas de besoin.
 - Aucun assemblage requis.
 - L'aide d'un adulte est nécessaire pour mettre la poignée en position levée ou baissée.
 - 5 ans et plus.
 - Poids maximal : 45 kg.
- Ⓝ • Diese Anleitung bitte für mögliche Rückfragen aufbewahren. Sie enthält wichtige Informationen.
 - Kein Zusammenbau erforderlich.
 - Um die Rollerstange aufzustellen oder wegzuklappen, ist die Hilfe eines Erwachsenen erforderlich.
 - Ab 5 Jahren.
 - Höchstgewicht: 45 kg.
- Ⓝ • Bewaar deze gebruiksaanwijzing. Kan later nog van pas komen.
 - Hoeft niet in elkaar te worden gezet.
 - Volwassene moet helpen bij het omhoog of omlaag zetten van de hendel.
 - Vanaf 5 jaar.
 - Maximaal gewicht: 45 kg.
- Ⓜ • Conservare queste istruzioni per futuro riferimento. Contengono importanti informazioni.
 - Non è richiesto alcun montaggio.
 - È richiesta l'assistenza da parte di un adulto per regolare la posizione del manubrio.
 - Età minima 5 anni.
 - Peso limite: 45 kg.
- Ⓧ • Sirvanse guardar estas instrucciones para futura referencia, ya que contienen información de importancia acerca de este juguete.
 - No requiere montaje.
 - Requiere la ayuda de un adulto para ajustar el manillar.
 - Juguete recomendado para niños a partir de 5 años.
 - Peso máximo: 45 kg.

- Ⓝ • Denne brugsanvisning indeholder vigtige oplysninger og bør gemmes til senere brug.
 - Dette legetøj skal ikke samles.
 - Håndtaget skal justeres op eller ned af en voksen.
 - Fra 5 år.
 - Max. vægt: 45 kg (100 lbs).
- Ⓧ • Guarde estas instruções para referência futura pois contém informação importante.
 - Não requer montagem.
 - É necessária a ajuda de um adulto para levantar ou baixar o guidador.
 - Para crianças a partir dos 5 anos.
 - Peso limite 45 kg.
- Ⓝ • Säilytä ohjeet - niissä on tärkeää tietoa.
 - Tuote toimitetaan valmiiksi koottuna.
 - Ohjaustangon säätämiseen tarvitaan aikuisen apua.
 - Ikä 5+.
 - Painorajoitus: 45 kg.
- Ⓝ • Ta vare på den bruksanvisningen for senere bruk. Den inneholder viktig informasjon.
 - Ingen montering nødvendig.
 - En voksen må hjelpe til når styret skal felles opp eller ned.
 - Alder 5+.
 - Maks. vekt: 45 kg.
- Ⓧ • Spara de här anvisningarna för framtida användning, de innehåller viktig information.
 - Kräver ingen montering.
 - Kräver hjälp av en vuxen för att justera handtaget uppåt eller nedåt.
 - Från 5 år och uppåt.
 - Max. vikt: 45 kg.
- Ⓝ • Κρατήστε αυτές τις οδηγίες για μελλοντική χρήση, καθώς περιέχουν σημαντικές πληροφορίες.
 - Δεν απαιτείται συναρμολόγηση.
 - Απαιτείται βοήθεια από έναν ενήλικα για να προσαρμόσει το χερούλι.
 - Για ηλικίες 5 ετών και άνω.
 - Όριο Βάρους: 45 κιλά.



(GB) WARNING (F) AVERTISSEMENT
(D) WARNUNG (NL) WAARSCHUWING
(I) AVVERTENZA (E) PRECAUCIÓN
(DK) ADVARSEL (P) ADVERTÊNCIA
(FI) VAROITUS (N) ADVARSEL
(S) VARNING (GR) Προσοχή

(GB) To prevent injury:

- Keep away from cars and streets.
- Always wear protective equipment including helmet, wrist guards, knee pads and elbow pads.

(F) Pour éviter tout accident :

- Rester éloigné des voitures et de la rue.
- Toujours porter un équipement de protection incluant un casque, des protège-poignets, des genouillères et des coudières.

(D) Um Verletzungen zu vermeiden:

- Von Fahrzeugen und Straßen fernbleiben.
- Immer eine Schutzausrüstung bestehend aus Helm, Handgelenk-, Knie- und Ellenbogenschützern tragen.

(NL) Om letsel te voorkomen:

- Niet in de buurt van auto's of op straat gebruiken.
- Altijd beschermende kleding dragen, waaronder helm, pols-, knie- en elleboogbeschermers.

(I) Per prevenire gli incidenti:

- Rimanere lontani dalle automobili e dalle strade.
- Indossare sempre l'equipaggiamento protettivo inclusi il casco, i polsini, le ginocchiere e i paragoniti.

(E) Para evitar lesiones:

- No utilizar cerca de coches o en la calle.
- Utilizar siempre equipo de protección, incluyendo casco, muñequeras, rodilleras y coderas.

(DK) Undgå skader:

- Bør ikke benyttes i nærheden af biler eller trafikerede veje.
- Brug altid beskyttelsesudstyr, herunder hjelm, håndledsbeskyttere, knæbeskyttere og albuebeskyttere.

(P) Para evitar accidentes:

- Não brincar na estrada; brincar longe dos carros.
- Usar equipamento de protecção: capacete, protecções para os punhos, joalheiras e cotoveleiras.

(FI) Onnettomuukien välttämiseksi:

- Pysy poissa kaduilta ja autojen läheltä.
- Käytä aina suojarusteita: kypärää sekä ranne-, polvi- ja kyynärpääsuojausta.

(N) For å unngå personskade:

- Må aldri brukes på gate/vei eller hvis det er biler i nærheten.
- Bruk alltid verneutstyr som hjelm og kne-, albu- og håndleddsbeskyttelse.

(S) Förhindra skador:

- Kör aldrig på trafikerade gator.
- Ha alltid på dig hjälm, knäskydd, armbågsskydd och handskar som skydd.

(GR) Για να αποφύγετε τυχόν τραυματισμό:

- Μην το χρησιμοποιείτε κοντά σε δρόμους με αυτοκίνητα.
- Πάντα να φοράτε προστατευτικό εξοπλισμό όπως κράνος, επικάρπια, προστατευτικά για τους αγκώνες και επιγονατίδες.

(GB) IMPORTANT! Please take a few moments to review the following safety tips with your rider.

- Be sure an adult adjusts the handle up for scooter use and down for skateboard use.
- Your rider should wear shoes or sneakers that provide good support.
- Your rider should not wear open-toe shoes.
- Your rider should wear a helmet, knee pads, wrist guards and elbow pads to guard against bumps and bruises.
- Keep loose laces and pant legs away from the wheels.
- Supervise beginners. Hold the beginner's hand and guide the new rider along a smooth, level surface.
- Choose areas for riding that are free of obstacles, and avoid wet or uneven surfaces.
- Make sure your rider never rides on streets, roadways and driveways which enter vehicle traffic routes.
- Towing riders with bicycles or cars is unsafe.

(F) IMPORTANT ! Prendre quelques minutes pour lire les conseils de sécurité avec l'enfant.

- S'assurer qu'un adulte règle bien la poignée selon l'utilisation du produit : poignée relevée en position trottinette et abaissée en position skateboard.
- L'enfant doit porter des chaussures qui assurent un bon maintien.
- L'enfant ne doit pas porter des chaussures à bout ouvert.
- L'enfant doit porter un casque, des genouillères, des protège-poignets et des coudières pour se protéger en cas de chute.
- S'assurer que les lacets et le bas des pantalons ne risquent pas de s'accrocher dans les roues.
- Toujours aider un enfant débutant. Tenir sa main et le guider sur une surface lisse et plane.
- Choisir des endroits sans obstacles, et éviter les surfaces mouillées et accidentées.
- S'assurer que l'enfant n'emprunte pas des rues, des routes et toutes autres voies débouchant sur des axes de circulation.
- Ne jamais remorquer un enfant avec une bicyclette ou une voiture.

(D) WICHTIG! Bitte nehmen Sie sich einen Moment Zeit, um diese Sicherheitshinweise mit Ihrem Kind gründlich durchzulesen.

- Die Rollerstange darf nur von einem Erwachsenen aufgestellt oder weggeklappt werden.
- Der Fahrer sollte immer Schuhe oder Turnschuhe tragen, die guten Halt bieten.
- Der Fahrer sollte keine Schuhe tragen, die an den Zehen offen sind.
- Der Fahrer sollte zum Schutz vor Prellungen und blauen Flecken immer einen Helm, Knie-, Handgelenks- und Ellenbogenschützer tragen.
- Lose Schnürsenkel und weite Hosenbeine unbedingt von den Rädern fernhalten.
- Anfänger immer beaufsichtigen und Hilfestellung leisten. Halten Sie die Hand Ihres Kindes und führen Sie es auf einer glatten, ebenen Oberfläche.
- Wählen Sie Plätze zum Fahren aus, auf denen sich keine Hindernisse befinden. Vermeiden Sie feuchte oder unebene Oberflächen.
- Erlauben Sie es Ihrem Kind nicht, auf Straßen, in Durchfahrten oder Auffahrten zu fahren, die direkt in befahrene Straßen einmünden.
- Roller- bzw. Skateboard-Fahrer sollten sich niemals von Fahrrädern oder Autos ziehen lassen, da dies gefährlich ist.

(NL) BELANGRIJK! Kijkt u de waarschuwingen en de veiligheidstips in deze gebruiksaanwijzing eerst rustig door met uw kind.

- Een volwassene moet het handvat omhoog zetten als het speelgoed wordt gebruikt als step, en omlaag als het wordt gebruikt als skateboard.
- Laat uw kind (sport)schoenen dragen die goede steun geven.
- Laat uw kind geen sandalen dragen.
- Laat uw kind een helm, knie-, pols- en elleboogbeschermers dragen om het tegen builen en schaafwonden te beschermen.
- Houd losse veters en broekspijpen uit de buurt van de wielen.
- Houd toezicht op een beginnend skateboarder. Het helpt om de beginner aan de hand te houden en hem op een gladde, gelijkmatige ondergrond te laten rijden.
- Kies een terrein waar geen obstakels zijn, en vermijd een natte of oneffen ondergrond.
- Laat uw kind niet op straat of op plekken rijden die naar het verkeer leiden, zoals uitritten.
- Het voorttrekken achter een fiets of auto is onveilig.

I **IMPORTANTE! Leggere attentamente le seguenti norme di sicurezza con il bambino.**

- Assicurarsi che un adulto regoli il manubrio in posizione rialzata per utilizzare il giocattolo come monopattino e in posizione ribassata per utilizzarlo come skateboard.
- Il bambino deve indossare scarpe o scarpe da ginnastica che forniscano un supporto adeguato.
- Il bambino non deve indossare sandali.
- Il bambino deve indossare il casco, le ginocchiere, i polsini e i paragoniti per prevenire i lividi e i graffi.
- Tenere le stringhe slacciate e le gambe dei pantaloni lontano dalle rotelle.
- Supervisionare i principianti. Tenere il bambino per mano e guidarlo su superfici lisce e livellate.
- Scegliere aree che siano prive di ostacoli ed evitare superfici bagnate o sconnesse.
- Assicurarsi che il bambino non giochi mai sulle strade trafficate frequentate da automobili.
- Non trainare con biciclette o macchine.

E **¡ATENCIÓN! Recomendamos que antes de empezar a jugar, repase las siguientes normas de seguridad con su hijo.**

- La operación de ajustar el manillar debe ser realizada por un adulto: en posición vertical para utilizar como patinete y en posición horizontal para utilizar como monopatin.
- Utilizar siempre zapatos o zapatillas de deporte que proporcionen un buen soporte.
- No utilizar sandalias ni otro tipo de zapato abierto.
- Utilizar casco, rodilleras, muñequeras y coderas como protección contra golpes y raspaduras.
- Mantener los cordones de los zapatos y los bajos de los pantalones alejados de las ruedas para que no se enreden en ellas.
- Vigilar a los patinadores principiantes. Sujetar la mano del niño y guiarlo por una superficie plana y sin irregularidades.
- Elegir zonas de patinaje libres de obstáculos, y evitar patinar en superficies mojadas o irregulares.
- No patinar nunca en calles, callejones y avenidas o paseos donde haya tráfico de vehículos.
- Es peligroso remolcar al patinador con una bicicleta o un coche.

DK **VIGTIGT! Brug et øjeblik på at gennemgå følgende sikkerhedstips sammen med brugeren.**

- Sørg for, at en voksen justerer håndtaget op (som scooter) eller ned (som skateboard).
- Brugeren bør have sko på, som sidder godt fast på foden.
- Brugeren bør ikke have sandaler eller andre sko på, der er åbne foran.
- Brugeren bør have hjelm, knæbeskyttere, håndledsbeskyttere og albueskyttere på for at undgå skader.
- Sørg for, at løse snørrebånd og løse bukseben ikke kommer i nærheden af hjulene.
- Overvåg begynderen. Hold begynderen i hånden, og lad begynderen starte på en jævn og lige overflade.
- Kør på steder, hvor der ikke er forhindringer, og undgå våde og ujævne overflader.
- Sørg for, at brugeren aldrig kører på trafikerede veje og veje, der fører ud til store og trafikerede veje.
- Det er farligt at trække brugeren efter en cykel eller bil.

P **Atenção! Tome alguns minutos do seu tempo para ler com o seu filho as seguintes regras básicas de segurança.**

- O ajuste do guiador deverá ser feito por um adulto: para cima para usar como trotinete, ou para baixo para usar como skate.
- A criança deve usar sapatos ou ténis que adiram bem e dêem estabilidade ao pé.
- A criança não deve usar chinelos.
- A criança deve usar um capacete, joalheiras, protecções para os punhos e cotoveleiras para se proteger contra as lombas e para evitar nódoas negras.
- Manter os atacadores largos e as pernas das calças longe das rodas.
- Supervisionar os iniciantes. Segurar pela mão a criança que está a aprender a andar com o brinquedo, e guiá-la através de uma superfície plana.
- Para usar o brinquedo, escolher zonas livres de obstáculos, e evitar superfícies com água ou superfícies irregulares.
- Certifique-se de que o seu filho não anda com o brinquedo em ruas ou estradas com trânsito.
- É perigoso rebocar o brinquedo com a criança a bicicletas ou carros!

FI **TÄRKEÄÄ! Lue seuraavat turvallisuusohjeet yhdessä lautailijan kanssa.**

- Aikuisen on säädettävä ohjaustanko ylös potkulautakäyttöä ja alas rullalautakäyttöä varten.
- Lautailijan on hyvä käyttää lenkkareita tai muita jalkaa hyvin tukevia kenkiä.
- Lautailija ei saa käyttää kärjestä avonaisia kenkiä.
- Lautailijan on hyvä käyttää kypärää sekä polvi-, ranne- ja kyynärpääsuojausjalkoja suojaamaan kuhmuilta ja mustelmilta.
- Varo, etteivät kengännauhat tai housunlahkeet jää pyörien väliin.
- Valvo aloittelijoita. Pidä aloittelijaa kädestä ja ohjaa häntä tasaisella alustalla.
- Lautailkaa alueilla, joilla ei ole esteitä, ja välttää märkiä ja epätasaisia alustoja.
- Varmista, että lautailija ei koskaan lautaile kadulla eikä ajotiellä, joka johtaa kadulle.
- Lautailijan vetäminen pyörän tai auton perässä on vaarallista.

N **VIKTIG! Bruk litt tid til å gå gjennom forsiktighetsreglene sammen med barnet.**

- En voksen må felle styret opp og ned – opp når brettet brukes som sparkesykkel, ned når det brukes som rullebrett.
- Barnet må bruke skotøy som gir god støtte.
- Barnet må ikke bruke skotøy med åpen tå.
- Barnet må bruke hjelm og kne-, albu- og håndleddsbeskyttelse for å unngå skrubbsår og blåmerker.
- Knyt løse skollisser og brett opp lange bukseben slik at disse ikke kommer inn i hjulene.
- Hold øye med nybegynnere. Ta barnet i hånden og støtt ham/henne langs et jevnt, plant underlag.
- Kjør på områder som er fri for hindringer og unngå våte og ujevne underlag.
- Pass på at barnet aldri kjører på gate/vei og andre områder med biltrafikk.
- Det er farlig å taue barnet etter sykkel eller bil!

S **VIKTIGT: Ta dig tid att gå igenom följande säkerhetstips med skateboardåkaren.**

- En vuxen måste justera upp handtaget för scooter-användning och ned för skateboard-användning.
- Skateboardåkaren skall ha skor (t.ex. gymnastiskor) som ger bra stöd.
- Skateboardåkaren skall inte ha skor som är öppna i tårna.
- Skateboardåkaren skall ha på sig hjälm, knäskydd, armbågsskydd och handskar som skydd mot bulor och blåmärken.
- Se till att lösa skosnören eller byxben inte kommer in i hjulen.
- Nybörjare behöver tillsyn. Håll nybörjaren i handen och låt den nya skridskoåkaren åka på en jämn och plan yta.
- Åk på ställen som är fria från hinder och undvik våta och ojämna ytor.
- Se till att skateboardåkaren aldrig åker på gator, vägar eller uppfarter som går ut på trafikerade gator.
- Det är farligt att låta skateboardåkaren tolka efter cyklar eller bilar.

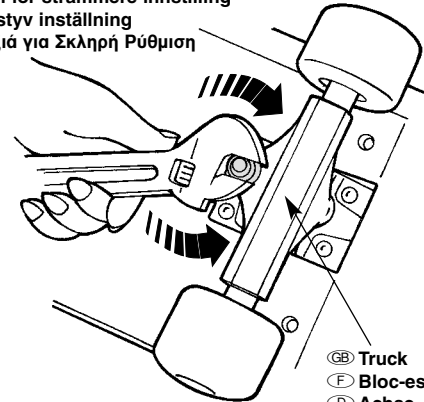
GR **ΣΗΜΑΝΤΙΚΟ! Παρακαλούμε να θρείτε μερικά λεπτά για να διαβάσετε αυτές τις οδηγίες με το παιδί σας.**

- Σιγουρευτείτε ότι ένας ενήλικας προσαρμόζει το χερούλι προς τα πάνω για να το χρησιμοποιήσει σαν σκούτερ και προς τα κάτω για να το χρησιμοποιήσει σαν πατίνι.
- Ο οδηγός θα πρέπει να φοράει παπούτσια (όχι ανοιχτά) για να έχει καλή ισορροπία.
- Ο οδηγός θα πρέπει να φοράει κράνος, επιγονατίδες, επικάρπια, προστατευτικά για τους αγκώνες για να προστατευτεί σε περίπτωση πτώσης.
- Κρατάτε τα κορδόνια και τα πατζάκια του παντελονιού μακριά από τις ρόδες.
- Επιβλέψτε τους αρχάριους οδηγούς. Κρατήστε τους από το χέρι και κατευθύνετε τους πάνω σε μία επίπεδη λεία επιφάνεια.
- Επιλέξτε περιοχές που δεν έχουν εμπόδια και δεν είναι βρεγμένες.
- Σιγουρευτείτε ότι ο οδηγός βρίσκεται μακριά από δρόμους με αυτοκίνητα.
- Οι οδηγοί δεν πρέπει να πιάνονται από ποδήλατα ή αυτοκίνητα.

GB Adjusting the Trucks **F Réglage des blocs-essieux** **D Einstellen der Achsen**
NL Het verstellen van de wieltjes **I Regolazione delle Rotelle**
E Ajuste de los bastidores **DK Justering af hjulsættene**
P Ajustar os Eixos **FI Trukkien säätö** **N Tilpasning av hjulopphenget**
S Justera hjulenheterna **GR Προσαρμόζοντας τις Γραμμές**

- GB** The trucks are adjusted at the factory to the stiffest setting (for beginner use). The stiff setting provides the greatest stability. As your child becomes more comfortable and is better able to balance on the product, you can adjust the trucks (to a loose setting) to allow greater steering control.
- F** Les blocs-essieux sont réglés à l'usine de façon à offrir le plus de résistance possible (pour les débutants). Ce réglage offre une stabilité maximale. À mesure que l'enfant prend confiance en lui et qu'il réussit à maintenir son équilibre sur le produit, ajuster le réglage des blocs-essieux (diminuer la résistance) pour permettre à l'enfant de davantage maîtriser sa conduite.
- D** Die Achsen sind ab Werk auf die unbeweglichste Einstellung (für Anfänger) eingestellt. Diese feste Einstellung bietet größtmögliche Stabilität. Wenn Ihr Kind sicherer beim Fahren und Halten des Gleichgewichts geworden ist, können Sie die Achsen so einstellen (lockere Einstellung), dass sie größeren Bewegungsspielraum haben.
- NL** De wieltjes zijn af fabriek zo stug mogelijk afgesteld (voor de beginners). Deze afstelling zorgt voor de beste stabiliteit. Wanneer uw kind het gebruik beter onder de knie krijgt en het zijn evenwicht beter kan bewaren, kunt u de wieltjes zo afstellen dat uw kind wat meer kan sturen.
- I** Le rotelle sono state regolate in fabbrica sulla posizione più stretta (per i principianti). Questo consente il massimo della stabilità. Quando il bambino prende maggiore confidenza e raggiunge un maggiore equilibrio, è possibile regolare le rotelle (su una posizione più allentata) per consentire un maggiore controllo delle svolte.
- E** Los bastidores del patinete-monopatín vienen ajustados de fábrica en la posición máxima (para principiantes). El ajuste máximo brinda la mayor estabilidad. Conforme el niño vaya dominando el patinete-monopatín y aprenda a mantener el equilibrio sobre él, usted podrá ajustar los bastidores de modo que el niño tenga más control de viraje.
- DK** Hjulsættene er fra fabrikkens side justeret så hårdt som muligt (begynderniveau). En hård justering giver den bedste stabilitet. Når barnet bliver mere fortroligt med produktet og bedre til at holde balancen, kan du justere hjulsættene (til en løsere indstilling), så barnet har bedre kontrol med styringen.
- P** Na fábrica, os eixos das rodas são ajustados para um modo mais apertado (para iniciantes). Este modo proporciona mais estabilidade à criança. À medida em que o seu filho se sente mais à vontade e se equilibra melhor, pode ajustar os eixos para um modo mais solto, o que lhe permitirá controlar melhor a direção do brinquedo.
- FI** Trukit on säädetty tehtaalla jäykimpään mahdolliseen asentoon (aloittelijoita varten). Jäykkä asento pitää laudan parhaiten tasapainossa. Kun lapsi tottuu lautailuun ja säilyttää tasapainonsa paremmin, trukkeja voi säätää, jolloin lautta voi ohjata vapaammin.
- N** Fra fabrikkens er hjulopphengene innstilt på strammeste innstilling (for nybegynnere). Den strammeste innstillingen gir best stabilitet. Når barnet føler seg tryggere og får bedre balanse på brettet, kan du løsne innstillingen og dermed bedre styreegenskapene.
- S** Hjulenheterna är fabriksinställda på det styvaste läget (för nybörjare). Den styva inställningen ger bäst stabilitet. När barnet lär sig mer och kan balansera bättre på Switch-Board kan du justera hjulenheterna (till en mjukare inställning) för bättre styrkontroll.
- GR** Οι γραμμές είναι προσαρμοσμένες στο εργοστάσιο για σκληρή θέση ρύθμισης (για τους αρχάριους). Η σκληρή αυτή ρύθμιση προσφέρει μεγαλύτερη σταθερότητα. Καθώς το παιδί σας γίνεται πιο άνετος και ισορροπεί καλύτερα πάνω στο πατινί, μπορείτε να προσαρμόσετε τις γραμμές (σε χαμηλή θέση ρύθμισης) για να επιτρέψετε μεγαλύτερο έλεγχο οδήγησης.

- C** **GB** Clockwise for Stiff Setting
F Dans le sens des aiguilles d'une montre pour augmenter la résistance
D Im Uhrzeigersinn für feste Einstellung drehen
NL Met de klok mee voor stugge afstelling
I In senso orario per la regolazione più stretta
E A la derecha para un mayor ajuste
DK Med uret for hård justering
P Modo mais Apertado – no Sentido dos Ponteiros do Relógio
FI Myötäpäivään jäykemmäksi
N Med klokken for strammere innstilling
S Medurs för styv inställning
GR Προς τα Δεξιά για Σκληρή Ρύθμιση



- C** **GB** Counter-Clockwise for Loose Setting
F Dans le sens contraire des aiguilles d'une montre pour diminuer la résistance
D Gegen den Uhrzeigersinn für lockere Einstellung drehen
NL Tegen de klok in voor losse afstelling
I In senso anti-orario per la regolazione più allentata
E A la izquierda para un menor ajuste
DK Mod uret for løs justering
P Modo mais Solto – no Sentido Contrário ao dos Ponteiros do Relógio
FI Vastapäivään löysemmäksi
N Mot klokken for løsere innstilling
S Moturs för lös inställning
GR Προς τα Αριστερά για Χαμηλή Ρύθμιση

- GB** • Turn the product upside-down on a flat surface. Locate both trucks (on each end).

Hint: Be sure to place a sheet or towel on the surface to protect it.

- Using an adjustable wrench:
 - Turn each nut **clockwise** for a **stiff** setting.
 - Turn each nut **counter-clockwise** for a **loose** setting.

Hint: You should not need to loosen the nut more than a few turns for a loose setting.

IMPORTANT! Check to be sure you have not loosened the trucks too much! Pull on both trucks. The trucks should remain on the product. If you can remove either of them, you have loosened the truck(s) too much. Replace the truck(s) and tighten the nut(s) clockwise with an adjustable wrench.

- F** • Mettre le produit à l'envers sur une surface plane. Repérer les deux blocs-essieux (à chaque extrémité).
- Conseil :** placer un drap ou une serviette sous le produit pour protéger la surface.
- Avec une clé à molette :
 - Tourner chaque écrou dans le sens des aiguilles d'une montre pour augmenter la résistance.
 - Tourner chaque écrou dans le sens contraire des aiguilles d'une montre pour diminuer la résistance.
- Conseil :** en principe, quelques tours d'écrou suffisent pour diminuer la résistance.

IMPORTANT ! Tirer sur les blocs-essieux pour s'assurer qu'ils ne sont pas trop desserrés. Ils ne doivent pas pouvoir être retirés. S'il est possible de les enlever (un seul ou les deux), les écrous ont été trop desserrés. Remplacer le(s) bloc(s)-essieu(x) et serrer le(s) écrou(s) en tournant dans le sens des aiguilles d'une montre avec une clé à molette.

- (D) • Das Produkt verkehrt herum auf eine ebene Oberfläche legen. Das Skateboard hat zwei Achsen (an beiden Enden).

Hinweis: *Bitten achten Sie darauf, ein Tuch oder ein Handtuch unterzulegen, um das Skateboard zu schützen.*

- Zum Verstellen einen verstellbaren Schraubenschlüssel verwenden:
 - Jede Mutter im Uhrzeigersinn drehen, um die Achse komplett festzustellen.
 - Jede Mutter gegen den Uhrzeigersinn drehen, um die Achse locker einzustellen.

Hinweis: *Die Mutter muss für die lockere Position nicht mehr als ein paar Umdrehungen gelockert werden.*

WICHTIG! Stellen Sie auf jeden Fall sicher, dass Sie die Achsen nicht zu sehr gelockert haben, indem Sie an ihnen ziehen. Die Achsen müssen am Skateboard befestigt bleiben. Können Sie die Achsen vom Brett abnehmen, sind sie zu sehr gelockert worden. Die Achsen wieder einsetzen und die Muttern im Uhrzeigersinn mit einem verstellbaren Schraubenschlüssel festziehen.

- (NL) • Zet het product onderstevoren neer op een vlakke ondergrond. U kunt nu bij de beide wielen.

Tip: *Leg een laken of handdoek onder het speelgoed om de ondergrond te beschermen.*

- Gebruik een verstelbare moersleutel:
 - Draai alle moeren met de klok mee vast voor een stuggere afstelling.
 - Draai alle moeren tegen de klok in voor een lossere afstelling.

Tip: *Als het goed is, hoeft u de moeren maar een paar slagen te draaien voor een lossere afstelling.*

BELANGRIJK! Controleer, door eraan te trekken, of u de wielen niet al te los hebt gedraaid. De wielen moeten aan het product vast blijven zitten. Als ze loslaten, heeft u ze te los gedraaid. Zet de wielen weer op hun plaats en draai de moeren met de klok mee vast met een verstelbare moersleutel.

- (I) • Capovolgere il prodotto su una superficie piatta. Localizzare entrambe le coppie di rotelle (su ogni estremità).

Suggerimento: *Assicurarsi di mettere un foglio o un panno sulla superficie per proteggerla.*

- Con una chiave regolabile:
 - Girare ogni dado in senso orario per la regolazione stretta.
 - Girare ogni dado in senso anti-orario per la regolazione allentata.

Suggerimento: *Non occorre ruotare il dado per più di pochi giri per la regolazione allentata.*

IMPORTANTE! Assicurarsi di non allentare troppo le rotelle! Tirarle. Le rotelle devono rimanere fissate al prodotto. Se si può sganciare una delle due coppie allora sono state allentate troppo. Rimontarle e stringere i dadi in senso orario con una chiave regolabile.

- (E) • Coloque el patinete-monopatín del revés sobre una superficie plana. Localice ambos bastidores (uno en cada extremo).

- Utilizando una llave inglesa:
 - Enrosque cada tuerca hacia la derecha para un mayor ajuste.
 - Enrosque cada tuerca hacia la izquierda para un menor ajuste.

Atención: *unas pocas vueltas de tuerca bastan para aflojar el bastidor, no darle demasiadas vueltas, ya que podrían quedar demasiado flojos.*

¡ATENCIÓN! Compruebe que no haya desajustado demasiado los bastidores. Para ello, tire de los mismos. Estos deben permanecer adheridos al patinete-monopatín. Si se llega a desprender uno de los bastidores, significa que los ha desajustado demasiado. Vuelva a ajustarlos y apriete las tuercas, enroscándolas hacia la derecha con una llave inglesa.

- (DK) • Vend produktet om på en jævn overflade. Find begge hjulsæt (et i hver ende).

Tip: *Læg et lagen eller håndklæde under produktet for at beskytte overfladen.*

- Brug en skruenøgle:
 - Skru møtrikkerne med uret for en hård justering.
 - Skru møtrikkerne mod uret for en løs justering.

Tip: *Møtrikken skal kun løsnes få omgange for en løs justering.*

VIGTIGT! Kontroller, at du ikke har løsnet hjulsættene for meget!

Træk i begge hjulsæt. Hjulsættene bør stadig sidde fast på produktet. Hvis du kan fjerne et af hjulsættene, har du løsnet dem for meget. Sæt hjulsættet/hjulsættene på igen, og stram møtrikkerne med uret ved hjælp af en skruenøgle.

- (P) • Vire o produto ao contrário e coloque-o sobre uma superfície plana. Localize os dois eixos do brinquedo (um em cada extremidade da prancha).

Sugestão: *Certifique-se de que coloca uma folha de papel ou uma toalha na superfície em que vai trabalhar, para a proteger.*

- Para um modo mais apertado, rode cada porca no sentido dos ponteiros do relógio.
- Para um modo mais solto, rode cada porca no sentido contrário ao dos ponteiros do relógio.

Sugestão: *Para um modo mais solto, apenas algumas voltas são necessárias para desapertar a porca.*

ATENÇÃO! Verifique se os eixos não ficaram demasiado soltos! Puxe-os – se estiverem bem encaixados, deverão permanecer no produto. Se qualquer um deles se soltar quando fizer isso, significa que o(s) afrouxou demais. Volte a colocá-lo(s) e aparafuse a(s) porca(s) com uma chave inglesa, no sentido dos ponteiros do relógio.

- (FI) • Käännä tuote ylösalaisin tasaisella pinnalla. Trukit sijaitsevat laudan molemmissa päissä.

Vihje: *Suoja pinta lakanalla tai pyyhkeellä.*

- Käytä jakoavainta:
 - Kun haluat säätää trukin jäykemmäksi, kierrä molempia mutter eita myötäpäivään.
 - Kun haluat säätää trukin löysemmäksi, kierrä molempia mutter eita vastapäivään.

Vihje: *Muttereita ei tarvitse löysätä muutamaa kierrosta enempää.*

TÄRKEÄÄ! Varmista, ettet ole löysännyt trukkeja liikaa! Vedä molemmista trukeista. Trukkien on pysyttävä tuotteessa kiinni. Jos pystyt irrottamaan trukin, se on liian löysällä. Laita trukki (trukit) paikoilleen ja kiristä muttereita myötäpäivään jakoavaimella.

- (N) • Legg brettet opp ned på et flatt underlag. Hjulopphengene sitter i hver ende av brettet.

Tips: *Dekk til underlaget for å beskytte brettet.*

- Bruk en skiftenøkkel og:
 - skru mutteren med klokken for strammere innstilling.
 - skru mutteren mot klokken for løsere innstilling.

Tips: *Det er ikke nødvendig å løse mutteren mer enn noen få omdreinger for løs innstilling.*

VIKTIG! Kontroller at du ikke har løsnet hjulopphengene for mye! Trekk i begge hjulopphengene. De skal sitte fast på produktet. Dersom du kan ta dem av, har du løsnet hjulopphenget for mye. Sett hjulopphenget på plass igjen og stram mutteren til med en skiftenøkkel.

- (S) • Lägg produkten upp och ned på ett plant underlag. Lokalisera båda hjulenheterna (i vardera änden).

Tips: *Lägg ett lakan eller en handduk på åkytan för att skydda den.*

- Använd en skiftnyckel för att:
 - Vrida varje mutter medurs för styv inställning.
 - Vrid varje mutter moturs för styv inställning.

Tips: *Du bör inte behöva lossa skruven mer än några varv för en mjukare inställning.*

VIKTIGT: Dra i hjulenheterna för att kontrollera att du inte lossat dem för mycket. Dra i båda hjulenheterna. Hjulenheterna skall inte lossna från produkten. Om du kan ta av en av dem, är inställningen för lös. Sätt tillbaka hjulenheterna och dra åt muttrarna medurs med en skiftnyckel.

- (GR) • Γυρίστε το προϊόν ανάποδα πάνω σε μία επίπεδη επιφάνεια. Βρείτε και τις δύο γραμμές (σε κάθε άκρη).

Πληροφορία: *Σιγουρευτείτε ότι τοποθείτε μία πετσέτα ή ένα χαρτί πάνω στην επιφάνεια για να το προστατεύσετε.*

- Χρησιμοποιείστε ένα γαλλικό κλειδί:
 - Γυρίστε κάθε παξιμάδι προς τα δεξιά για σκληρή ρύθμιση.
 - Γυρίστε κάθε παξιμάδι προς τα αριστερά για χαλαρή ρύθμιση.

Πληροφορία: *Δεν θα χρειαστεί να χαλαρώσετε πολύ το παξιμάδι. Αρκούν μερικές στροφές.*

ΣΗΜΑΝΤΙΚΟ! Ελέγξτε ότι δεν έχετε χαλαρώσει πολύ τις γραμμές! Τραβήξτε και τις δύο. Θα πρέπει να παραμένουν πάνω στο προϊόν. Αν βγει μία από τις δύο ή και οι δύο, τις έχετε χαλαρώσει πάρα πολύ. Τοποθετήστε ξανά τις γραμμές και σφίξτε τα παξιμάδια προς τα δεξιά με ένα κλειδί.

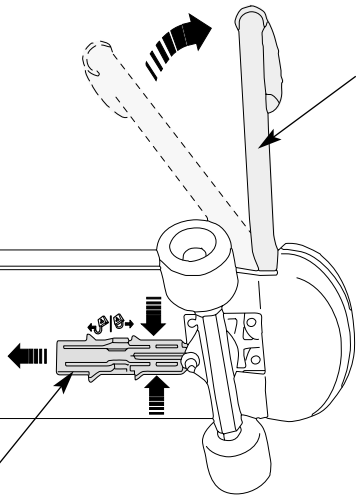
- GB Handle Up
- F Poignée levée
- D Rollerstange aufgestellt
- NL Handvat omhoog
- I Manubrio sollevato
- E Manillar hacia arriba
- DK Håndtag op
- P Guiador para Cima
- FI Ohjaustanko ylhäällä
- N Styret oppfelt
- S Handtag upp
- GR Χερούλι προς τα Πάνω



- GB **Note:** Protective equipment in this illustration is not included with this toy.
- F **Remarque :** l'équipement de protection illustré n'est pas fourni avec ce produit.
- D **Hinweis:** Die Schutzrüstung in dieser Abbildung ist nicht enthalten.
- NL **N.B.:** Afgebeelde beschermende uitrusting is niet bij het speelgoed inbegrepen.
- I **Nota:** L'equipaggiamento di protezione illustrata non viene fornita con il giocattolo.
- E **Atención:** el equipo de protección mostrado en la ilustración no está incluido en este juguete.
- DK **Bemærk:** Beskyttelsesudstyret på billedet medfølger ikke.
- P **Atenção:** O equipamento de protecção mostrado na imagem não vem incluído com o brinquedo.
- FI **Huom:** Kuvan suojarusteet eivät sisälly toimitukseen.
- N **Merk:** Verneutstyret på bildet medfølger ikke.
- S **Obs:** Den skyddsutrustning som visas på bilden medföljer inte.
- GR **Σημείωση:** Ο προστατευτικός εξοπλισμός που απεικονίζεται δεν περιλαμβάνεται σε αυτό το προϊόν.

- GB Handle Up** **F Poignée levée** **D Rollerstange aufgestellt**
NL Handvat omhoog **I Manubrio sollevato** **E Manillar hacia arriba**
DK Håndtag op **P Para Levantar o Guiador** **FI Ohjaustanko ylhäällä**
N Styret oppfelt **S Handtag upp** **GR Χερούλι προς τα Πάνω**

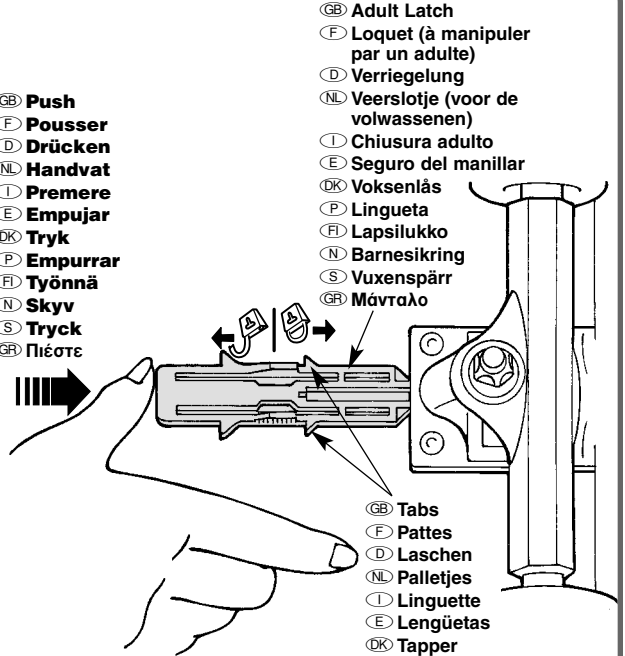
1



- GB Handle
- F Poignée
- D Rollerstange
- NL Handvat
- I Manubrio
- E Manillar
- DK Håndtag
- P Guiador
- FI Ohjaustanko
- N Styre
- S Handtag
- GR Χερούλι

- GB Adult Latch
- F Loquet (à manipuler par un adulte)
- D Verriegelung
- NL Veerslotje (voor de volwassenen)
- I Chiusura adulto
- E Seguro del manillar
- DK Voksenlås
- P Lingueta
- FI Lapsilukko
- N Barnesikring
- S Vuxenspärr
- GR Μάνταλο

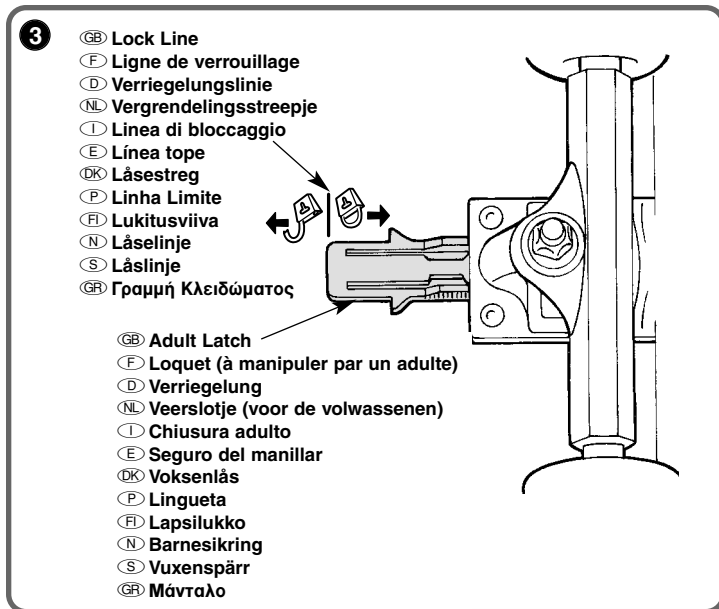
2



- GB Push
- F Pousser
- D Drücken
- NL Handvat
- I Premere
- E Empujar
- DK Tryk
- P Empurrar
- FI Työnnä
- N Skyv
- S Tryck
- GR Πιέστε

- GB Adult Latch
- F Loquet (à manipuler par un adulte)
- D Verriegelung
- NL Veerslotje (voor de volwassenen)
- I Chiusura adulto
- E Seguro del manillar
- DK Voksenlås
- P Lingueta
- FI Lapsilukko
- N Barnesikring
- S Vuxenspärr
- GR Μάνταλο

- GB Tabs
- F Pattes
- D Laschen
- NL Palletjes
- I Linguetta
- E Lengüetas
- DK Tapper
- P Patilhas
- FI Kielekkeet
- N Knaster
- S Flikar
- GR Προεξοχές



- GB • Place the product on its side with the handle facing up.
- Squeeze the sides of the adult latch and pull it out completely . While holding the adult latch out with one hand, pull the handle outward slightly (about 5 cm - 2 inches) with the other hand. Release the adult latch **1**.
- Continue to rotate the handle to the upright position.
- **Push the adult latch until the tabs “snap” into place **2** and **3**. Make sure you hear a “snap”. The end of the adult latch should align with the lock line .**
- Position the product upright. Push the handle back to be sure it is secure.

Hint: To balance, your rider needs to stand on the centre of the the product!

- F • Mettre le produit sur le côté, la poignée sur le dessus.
- Appuyer sur les côtés du loquet (à manipuler par un adulte) et sortir complètement le loquet . En maintenant le loquet (à manipuler par un adulte) dans cette position d'une main, tirer légèrement la poignée vers le haut (environ cinq centimètres) de l'autre main. Relâcher le loquet (à manipuler par un adulte) **1**.
- Continuer de faire pivoter la poignée jusqu'à ce qu'elle soit en position verticale.
- **Pousser le loquet (à manipuler par un adulte) pour enclencher les pattes **2** et **3**. Bien s'assurer d'entendre un son d'enclenchement. L'extrémité du loquet (à manipuler par un adulte) doit être aligné sur la ligne de verrouillage .**
- Redresser le produit. Pousser sur la poignée pour s'assurer qu'elle est bien enclenchée.

Conseil : pour être en équilibre, l'enfant doit se tenir au milieu de la planche !

- D • Das Skateboard mit der Rollerstange nach oben zeigend auf die Seite legen.
- Die Seiten der Verriegelung zusammendrücken und ganz herausziehen . Während die Verriegelung mit einer Hand gehalten wird, ziehen Sie die Rollerstange mit der anderen Hand leicht nach außen (etwa 5 cm). Die Verriegelung loslassen **1**.
- Die Rollerstange ganz nach oben klappen.
- **Die Verriegelung hineinschieben, bis die Laschen in Position **2** und **3** einrasten. Achten Sie darauf, dass Sie das Einrasten hören. Das Ende der Verriegelung sollte eine Linie mit der Verriegelungslinie bilden.**
- Das Skateboard aufstellen. Ziehen Sie die Rollerstange zurück, um sicherzustellen, dass sie sicher eingerastet ist.

Hinweis: Um das Gleichgewicht zu halten, muss der Fahrer in der Mitte des Bretts stehen!

- NL • Zet het product op de zijkant met het handvat omhoog.
- Knijp in de zijkanten van de vergrendeling en trek deze helemaal uit . Houd de vergrendeling met één hand vast en trek het handvat met de andere hand gedeeltelijk (ongeveer 5 cm) naar buiten. Laat de vergrendeling los **1**.
- Draai het handvat omhoog.
- **Druk de vergrendeling in en laat de palletjes vastklikken **2** en **3**. U moet een klik horen. Het uiteinde van de vergrendeling moet tegenover het vergrendelingsstreepje zitten.**
- Zet het product rechtop neer. Druk op het handvat om te controleren of het goed vastzit.

Tip: Laat uw kind in het midden van de step staan, zodat het zijn evenwicht goed kan bewaren!

- I • Posizionare il prodotto con il lato del manubrio rivolto verso l'alto.
- Schiacciare i lati della chiusura adulto ed estrarla completamente . Tenendo la chiusura con una mano, tirare con l'altra mano il manubrio leggermente verso l'esterno (per circa 5 cm). Rilasciare la chiusura adulto **1**.
- Continuare a ruotare il manubrio verso l'alto.
- **Premere la chiusura adulto fino a che le linguette si agganciano in posizione **2** e **3**. Assicurarsi di sentire il suono di aggancio. L'estremità della chiusura adulto deve essere allineata con la linea di bloccaggio .**
- Raddrizzare il giocattolo. Spingere all'indietro il manubrio per assicurarsi che sia bloccato.

Suggerimento: Per bilanciarlo, il bambino deve stare in piedi al centro del prodotto!

- E • Coloque el patinete-monopatín de lado con el manillar hacia arriba.
 - Apriete los lados del seguro del manillar y sáquelo completamente . Mientras sujeta el seguro con una mano, tire ligeramente del manillar hacia afuera (aproximadamente cinco centímetros) con la otra mano. Suelte el seguro **1**.
 - Siga girando el manillar hasta ponerlo en posición vertical.
 - **Empuje el seguro hasta que las lengüetas queden bloqueadas en su posición **2** y **3**. Atención: debe oír un “clíc”. El extremo del seguro debe quedar alineado con la línea tope .**
 - Coloque el patinete-monopatín en posición vertical. Empuje el manillar hacia atrás para verificar que está fijo.
- Atención:** ¡asegúrese de que el patinador se apoya en el centro del patinete para no perder el equilibrio!
- DK • Anbring produktet på siden med håndtaget opad.
 - Tryk på siden af voksenlåsen, og træk den helt ud . Mens du holder voksenlåsen ud med den ene hånd, skal du trække håndtaget lidt udad (ca. 5 cm) med den anden hånd. Slip voksenlåsen **1**.
 - Fortsæt med at dreje håndtaget til opret stilling.
 - **Skub voksenlåsen ind, indtil tapperne “klikker” på plads **2** og **3**. Du skal kunne høre et “klik”. Enden af voksenlåsen skal flugte med låsestregen .**
 - Stil produktet op. Skub håndtaget tilbage for at sikre, at det sidder fast.

Tip: Brugeren skal stå midt på produktet for at kunne balancere!

- P • Coloque o produto de lado, com o guiador para cima.
- Aperte os lados da lingueta e puxe-a completamente para fora . Enquanto segura a lingueta com uma mão, puxe o guiador ligeiramente para fora (cerca de 5 cm), com a outra mão. Solte a lingueta **1**.
- Continue a rodar o guiador para a posição vertical.
- **Empurre a lingueta até as patilhas encaixarem **2** e **3**. Para ter a certeza de que as patilhas encaixaram, tem de ouvir um “clique”. A extremidade da lingueta deverá ficar alinhada com a linha limite .**
- Coloque a trotinete na vertical. Empurre o guiador para trás para se certificar de que está bem preso.

Sugestão: Para se equilibrar, a criança deve colocar-se no centro da prancha!

- Laita tuote kyljelleen ohjaustanko ylöspäin.
- Purista lapsilukkoa sivuilta ja vedä se kokonaan ulos (katso kuva). Pidä kiinni lapsilukosta toisella kädellä ja vedä samalla toisella kädellä ohjaustankoa hieman ulos (noin 5 cm). Päästä irti lapsilukosta ❶.
- Käännä ohjaustanko pystysuoraan.
- Työnnä lapsilukkoa, kunnes kielekkeet napsahtavat paikoilleen ❷ ja ❸. Varmista, että kuulet napsauksen. Lapsilukon takaosan on oltava lukitusviivan kohdalla.
- Käännä tuote pystyasentoon. Varmista vetämällä ohjaustangosta, että se on kunnolla kiinni.

Vihje: Lautailijan on seisottava keskellä lautta pysyäkseen tasapainossa!

- Legg brettet på siden med styret opp.
- Klem på sidene av barnesikringen og trekk helt ut. Hold barnesikringen inne med en hånd og trekk styret et lite stykke ut (ca. 5 cm) med den andre. Slipp barnesikringen ❶.
- Trekk styret helt ut i utfelt stilling.
- Skyv inn barnesikringen til den knepper på plass ❷ og ❸. Vær sikker på at du hører et knepp. Enden på barnesikringen skal nå være på linje med låselinjen.
- Sett brettet på bakken med hjulene ned. Skyv på styret for å kontrollere at det er sikret.

Tips: For bedre balanse bør barnet stå midt på brettet!

- Placera produkten på sidan med handtaget upprätt.
- Tryck på sidorna av vuxenspärren och dra ut den helt. Håll i vuxenspärren med ena handen och dra handtaget utåt cirka 5 cm med andra handen. Släpp vuxenspärren ❶.
- Vrid handtaget till upprätt läge.
- Tryck på vuxenspärren tills flikarna knäpper på plats ❷ och ❸. Det måste höras att de snäpper fast. Änden på vuxenspärren bör ligga i linje med låselinjen.
- Ställ produkten upprätt. Tryck handtaget bakåt för att kontrollera att det sitter säkert.

Tips: För att få balans måste åkaren stå mitt på produkten!

- Τοποθετήστε στο πλάι το προϊόν με το χερούλι να βρίσκεται προς τα πάνω.
- Πιέστε τις πλευρές του μάνταλου και τραβήξτε το τελείως έξω. Καθώς κρατάτε το μάνταλο με το ένα χέρι, τραβήξτε με το άλλο χέρι το χερούλι προς τα έξω (περίπου 5 εκ.). Αφήστε το μάνταλο ❶.
- Συνεχίστε να στριφογυρίζετε το χερούλι προς την όρθια θέση.
- Πιέστε το μάνταλο μέχρι οι προεξοχές να «συνδεθούν» στη θέση ❷ και ❸. Σιγουρευτείτε ότι ακούτε έναν «ήχο». Η άκρη του μάνταλου θα πρέπει να ευθυγραμμίζεται με τη γραμμή κλειδώματος.
- Τοποθετήστε όρθιο το προϊόν. Πιέστε το χερούλι προς τα πίσω για να ασφαλίσει στη θέση του.

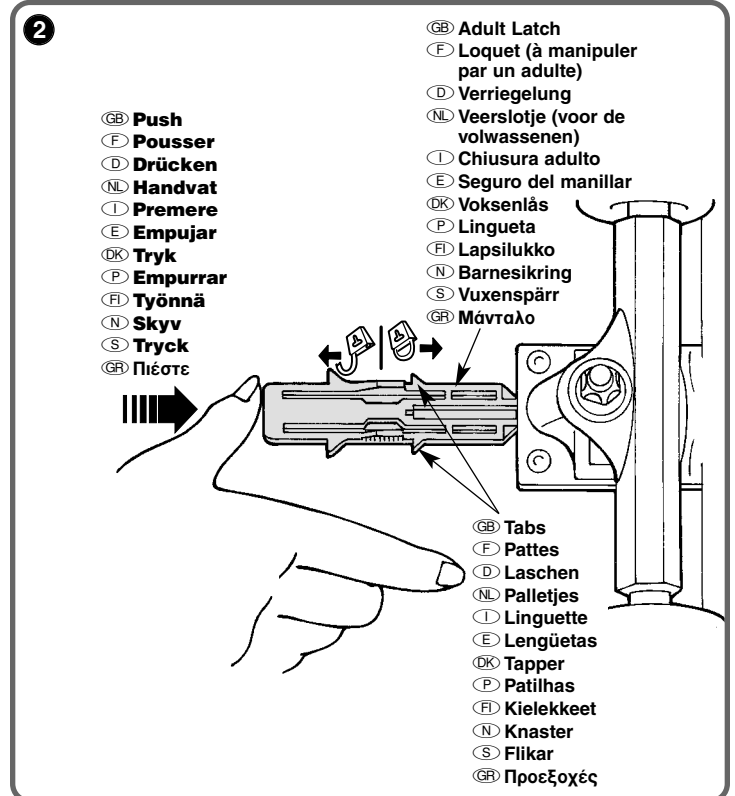
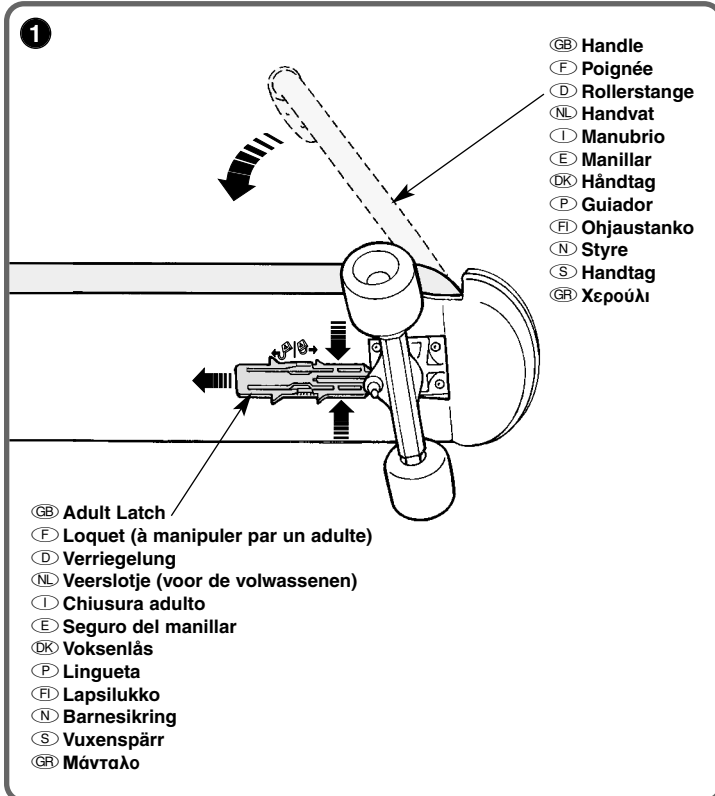
Πληροφορία: Για να ισορροπεί, ο οδηγός πρέπει να στέκεται στη μέση του πατινιού!

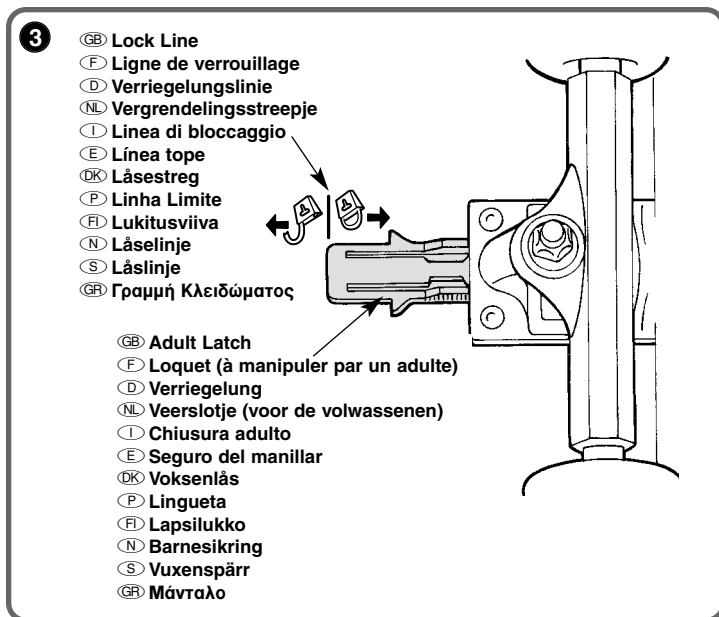


- (GB) Handle Down
- (F) Poignée baissée
- (D) Rollerstange eingeklappt
- (NL) Handvat omlaag
- (I) Manubrio abbassato
- (E) Manillar hacia abajo
- (DK) Håndtag ned
- (P) Guiador para Baixo
- (FI) Ohjaustanko alhaalla
- (N) Styre nedfelt
- (S) Handtag ned
- (GR) Χερούλι προς τα Κάτω

- (GB) **Note:** Protective equipment in this illustration is not included with this toy.
- (F) **Remarque :** l'équipement de protection illustré n'est pas fourni avec ce produit.
- (D) **Hinweis:** Die Schutzrüstung in dieser Abbildung ist nicht enthalten.
- (NL) **N.B.:** Afgebeelde beschermende uitrusting is niet bij het speelgoed inbegrepen.
- (I) **Nota:** L'equipaggiamento di protezione illustrata non viene fornita con il giocattolo.
- (E) **Atención:** el equipo de protección mostrado en la ilustración no está incluido en este juguete.
- (DK) **Bemærk:** Beskyttelsesudstyret på billedet medfølger ikke.
- (P) **Atenção:** O equipamento de protecção mostrado na imagem não vem incluído com o brinquedo.
- (FI) **Huom:** Kuvan suojarusteet eivät sisälly toimitukseen.
- (N) **Merk:** Verneutstyret på bildet medfølger ikke.
- (S) **Obs:** Den skyddsutrustning som visas på bilden medföljer inte.
- (GR) **Σημείωση:** Ο προστατευτικός εξοπλισμός που απεικονίζεται δεν περιλαμβάνεται σε αυτό το προϊόν.

- (GB) Handle Down (F) Poignée baissée (D) Rollerstange eingeklappt
 (NL) Handvat omlaag (I) Manubrio abbassato (E) Manillar hacia abajo
 (DK) Håndtag ned (P) Para Baixar o Guiador (FI) Ohjaustanko alhaalla
 (N) Styre nedfelt (S) Handtag ned (GR) προς τα Κάτω





- GB • Place the product on its side with the handle facing up.
- Squeeze the sides of the adult latch and pull it out completely . While holding the adult latch out with one hand, pull the handle down slightly (about 5 cm - 2 inches) with the other hand. Release the adult latch **1**.
- Continue to rotate the handle completely down.
- **Push the adult latch until the tabs “snap” into place **2** and **3**. Make sure you hear a “snap”. The end of the adult latch should align with the lock line .**
- Position the product upright. Pull the handle up to be sure it is secure.

Hint: To balance, your rider needs to stand on the centre of the the product!

- F • Mettre le produit sur le côté, la poignée sur le dessus.
- Appuyer sur les côtés du loquet (à manipuler par un adulte) et sortir complètement le loquet . En maintenant le loquet (à manipuler par un adulte) dans cette position d'une main, repousser légèrement la poignée (environ cinq centimètres) vers le bas de l'autre main. Relâcher le loquet (à manipuler par un adulte) **1**.
- Continuer de faire pivoter la poignée jusqu'à ce qu'elle soit complètement baissée.
- **Pousser le loquet (à manipuler par un adulte) pour enclencher les pattes **2** et **3**. Bien s'assurer d'entendre un son d'enclenchement. L'extrémité du loquet (à manipuler par un adulte) doit être aligné sur la ligne de verrouillage .**
- Redresser le produit. Tirer sur la poignée pour s'assurer qu'elle est bien enclenchée.

Conseil : pour être en équilibre, l'enfant doit se tenir au milieu de la planche !

- D • Das Skateboard mit dem Griff nach oben zeigend auf die Seite legen.
- Die Seiten der Verriegelung zusammendrücken und ganz herausziehen . Während die Verriegelung mit einer Hand gehalten wird, ziehen Sie die Rollerstange mit der anderen Hand etwas nach unten (etwa 5 cm). Die Verriegelung loslassen **1**.
- Die Rollerstange ganz nach unten klappen.
- **Die Verriegelung hineinschieben, bis die Laschen in Position **2** und **3** einrasten. Achten Sie darauf, dass Sie das Einrasten hören. Das Ende der Verriegelung sollte eine Linie mit der Verriegelungslinie bilden .**
- Das Skateboard aufrecht stellen. An der Rollerstange ziehen, um festzustellen ob sie sicher eingerastet ist.

Hinweis: Um das Gleichgewicht zu halten, muss der Fahrer in der Mitte des Bretts stehen!

- NL • Zet het product op de zijkant met het handvat omhoog.
- Knijp in de zijkanten van de vergrendeling en trek deze helemaal uit . Houd de vergrendeling met één hand vast en trek het handvat met de andere hand gedeeltelijk (ongeveer 5 cm) naar beneden. Laat de vergrendeling los **1**.
- Draai het handvat verder omlaag.
- **Druk de vergrendeling in en laat de palletjes vastklikken **2** en **3**. U moet een klik horen. Het uiteinde van de vergrendeling moet tegenover het vergrendelingsstreepje zitten.**
- Zet het product rechtop neer. Druk op het handvat om te controleren of het goed vastzit.

Tip: Laat uw kind in het midden van de step staan, zodat het zijn evenwicht goed kan bewaren!

- I • Posizionare il prodotto su un lato con il manubrio rivolto verso l'alto.
- Schiacciare i lati della chiusura adulto ed estrarla completamente . Tenendo estratta la chiusura adulto con una mano, tirare leggermente con l'altra il manubrio verso il basso (di circa 5 cm). Rilasciare la chiusura **1**.
- Continuare a ruotare il manubrio completamente verso il basso.
- **Premere la chiusura adulto fino a quando le linguette non si agganciano in posizione **2** e **3**. Assicurarsi di sentire il suono di aggancio. L'estremità della chiusura adulto deve essere allineata con la linea di bloccaggio .**
- Raddrizzare il giocattolo. Tirare verso l'alto il manubrio per assicurarsi che sia bloccato.

Suggerimento: Per bilanciarlo, il bambino deve stare in piedi al centro del prodotto!

- E • Coloque el patinete-monopatín de lado con el manillar hacia arriba.
- Apriete los lados del seguro del manillar y sáquelo completamente . Mientras sujeta el seguro con una mano, empuje ligeramente el manillar hacia abajo (aproximadamente cinco centímetros) con la otra mano. Suelte el seguro **1**.
- Siga girando el manillar hacia abajo hasta bajarlo completamente.
- **Empuje el seguro hasta que las lengüetas queden bloqueadas en su posición **2** y **3**. Atención: debe oír un “clic”. El extremo del seguro debe quedar alineado con la línea tope .**
- Coloque el patinete-monopatín en posición vertical. Tire del manillar para verificar que está fijo.

Atención: ¡asegúrese de que el patinador se apoya en el centro del patinete para no perder el equilibrio!

- DK • Anbring produktet på siden med håndtaget opad.
- Tryk på siden af voksenlåsen, og træk den helt ud . Mens du holder voksenlåsen ud med den ene hånd, skal du trække håndtaget lidt nedad (ca. 5 cm) med den anden hånd. Slip voksenlåsen **1**.
- Fortsæt med at dreje håndtaget helt ned.
- **Skub voksenlåsen ind, indtil tapperne “klikker” på plads **2** og **3**. Du skal kunne høre et “klik”. Enden af voksenlåsen skal flugte med låsestregen .**
- Stil produktet op. Træk håndtaget opad for at sikre, at det sidder fast.

Tip: Brugeren skal stå midt på produktet for at kunne balancere!

- P • Coloque o produto de lado, com o guiador para cima.
- Aperte os lados da lingueta e puxe-a completamente para fora . Enquanto segura a lingueta com uma mão, puxe o guiador ligeiramente para baixo (cerca de 5 cm), com a outra mão. Solte a lingueta **1**.
- Continue a rodar o guiador, até ficar completamente para baixo.
- **Empurre a lingueta até as patilhas encaixarem **2** e **3**. Para ter a certeza de que as patilhas encaixaram, tem de ouvir um “clique”. A extremidade da lingueta deverá ficar alinhada com a linha limite .**
- Coloque o skate na vertical. Empurre o guiador para cima para se certificar de que está bem preso.

Sugestão: Para se equilibrar, a criança deve colocar-se no centro da prancha de skate!

- (FI) • Laita tuote kyljelleen ohjaustanko ylöspäin.
- Purista lapsilukkoa sivuilta ja vedä se kokonaan ulos . Pidä kiinni lapsilukosta toisella kädellä ja vedä samalla toisella kädellä ohjaustankoa hieman alaspäin (noin 5 cm). Päästä irti lapsilukosta **1** .
- Käännä ohjaustanko kokonaan alas.
- **Työnnä lapsilukkoa, kunnes kielekkeet napsahtavat paikoilleen **2** ja **3** . Varmista, että kuulet napsauksen. Lapsilukon takaosan on oltava lukitusviivan kohdalla .**
- Käännä tuote pystyasentoon. Vedä ohjaustangosta ylöspäin varmistaaksesi, että se on kunnolla kiinni.

Vihje: Lautailijan on seisottava keskellä lautaa pysyäkseen tasapainossa!

- (N) • Legg brettet på siden med styret opp.
- Klem på sidene av barnesikringen og trekk helt ut . Hold barnesikringen inne med en hånd og trekk styret et lite stykke ned (ca. 5 cm) med den andre. Slipp barnesikringen **1** .
- Trekk styret helt ned i nedfelt stilling.
- **Skyv inn barnesikringen til den knepper på plass **2** og **3** . Vær sikker på at du hører et knepp. Enden på barnesikringen skal nå være på linje med låselinjen .**
- Sett brettet på bakken med hjulene ned. Skyv på styret for å kontrollere at det er sikret.

Tips: For bedre balanse bør barnet stå midt på brettet!

- (S) • Placera produkten på sidan med handtaget uppåt.
- Tryck på sidorna av vuxenspärran och dra ut den helt . Håll i vuxenspärran med ena handen och dra handtaget nedåt cirka 5 cm med andra handen. Släpp vuxenspärran **1** .
- Vrid ned handtaget helt.
- **Tryck på vuxenspärran tills flikarna knäpper på plats **2** och **3** . Det måste höras att de snäpper fast. Änden på vuxenspärran bör ligga i linje med låselinjen .**
- Ställ produkten upprätt. Dra upp handtaget för att kontrollera att det sitter säkert.

Tips: För att få balans måste åkaren stå mitt på produkten!

- (GR) • Τοποθετήστε στο πλάι το προϊόν με το χερούλι να βρίσκεται προς τα πάνω.
- Πιέστε τις πλευρές του μάνταλου και τραβήξτε το τελείως έξω . Καθώς κρατάτε το μάνταλο με το ένα χέρι, τραβήξτε ελαφρώς με το άλλο χέρι το χερούλι προς τα κάτω (περίπου 5 εκ.). Αφήστε το μάνταλο **1** .
- Συνεχίστε να στριφογυρίζετε το χερούλι προς τα κάτω.
- **Πιέστε το μάνταλο μέχρι οι προεξοχές να «συνδεθούν» στη θέση **2** και **3** . Σιγουρευτείτε ότι ακούτε έναν «ήχο». Η άκρη του μάνταλου θα πρέπει να ευθυγραμμίζεται με τη γραμμή κλειδώματος .**
- Τοποθετήστε όρθιο το προϊόν. Πιέστε το χερούλι προς τα πάνω για να ασφαλίσει στη θέση του.

Πληροφορία: Για να ισορροπεί, ο οδηγός πρέπει να στέκεται στη μέση του πατινιού!



- (GB) • Periodically inspect the product for wear or damage. Check all nuts and bolts and tighten as required.
- To clean, use a mild soap and water solution and clean cloth. Rinse clean with water to remove soap residue.
- This product has no consumer serviceable parts. Please do not take this product apart.
- (F) • Vérifier régulièrement le produit pour détecter toutes traces d'usure ou tout dommage. Resserrer les écrous si nécessaire.
- Nettoyer avec un savon doux, de l'eau et un chiffon propre. Rincer pour enlever les résidus de savon.
- Il n'existe pas de pièces de rechange pour ce produit. Ne pas le démonter.
- (D) • Das Produkt regelmäßig auf Abnutzung oder Schäden überprüfen. Alle Muttern und Schrauben kontrollieren und gegebenenfalls festziehen.
- Das Produkt mit einer milden Seifenlauge und einem sauberen Lappen abwischen.
- Für dieses Produkt gibt es keine Ersatzteile. Das Produkt nicht auseinandernehmen.
- (NL) • Controleer het product regelmatig op slijtage en beschadigen. Controleer alle moeren en bouten en draai ze zo nodig vast.
- Maak dit speelgoed schoon met een schoon doekje met water en zeep. Spoel na met water om de zeepresten te verwijderen.
- Dit speelgoed heeft geen onderdelen die onderhoud vergen. Dit speelgoed niet uit elkaar halen.
- (I) • Esaminare regolarmente il prodotto per eventuali danni o usura. Controllare tutti i dadi e bulloni e stringere se necessario.
- Per pulire, usare acqua e sapone neutro con un panno pulito. Risciacquare con acqua pulita per rimuovere ogni residuo di sapone.
- Il prodotto non è dotato di parti di ricambio. Non smontare.
- (E) • Revisar periódicamente el patinete-monopatín para verificar que no tenga daños y no esté gastado. Revisar todas las tuercas y pernos y ajustar según sea necesario.
- Para limpiarlo, pasarle un paño humedecido con agua y jabón neutro. Enjuagar con agua para eliminar los residuos de jabón.
- Este producto no incluye piezas que el consumidor pueda cambiar por sí mismo. No desmontar el producto ya que podría quedar inutilizado.
- (DK) • Check jævnligt produktet for slid og skader. Check alle møtrikker og bolte, og stram dem eventuelt.
- Vask produktet med mild sæbevand og en ren klud. Skyl efter med vand for at fjerne eventuel overskydende sæbe.
- Dette produkt indeholder ingen udskiftelige dele og bør ikke skilles ad.
- (P) • Verificar o produto regularmente, para descobrir eventuais estragos ou desgaste. Verificar todas as porcas e linguetas e apertá-las se necessário.
- Para limpar o produto, usar um pano limpo humedecido em água e um sabão não agressivo. Passar por água para retirar resíduos de sabão.
- Este brinquedo não tem peças de substituição – não o desmontar!
- (FI) • Tutki tuote säännöllisesti kulumisen ja vahinkojen varalta. Tarkista kaikki mutterit ja ruuvit ja kiristä tarvittaessa.
- Puhdista tuote puhtaalla rievulla ja miedolla saippuavedellä. Huuhtelee vedellä kaikki saippua pois.
- Tuotteessa ei ole asiakkaan huollettavia osia. Älä pura tuotetta.
- (N) • Kontroller produktet jevnlig for slitasje og skade. Sjekk alle mutre og skruer og stram til om nødvendig.
- Bruk mildt såpevann og en ren klut til rengjøring. Skyll med vann for å fjerne såperester.
- Dette produktet har ingen deler som forbrukeren kan reparere selv. Ikke ta produktet fra hverandre.
- (S) • Kontrollera regelbundet att produkten inte är sliten eller skadad. Kontrollera alla skruvar och dra åt dem vid behov.
- Rengör med mild tvålösning och en ren trasa. Skölj bort tvålrester med vatten.
- Ingen del av leksaken kan repareras av konsumenten. Ta inte isär produkten.
- (GR) • Περιοδικά ελέγξτε το προϊόν για φθορά ή ζημιά. Ελέγχετε όλα τα παξιμάδια και τις βίδες και σφίγγετε όταν είναι αναγκαίο.
- Για να καθαρίσετε χρησιμοποιήστε υγρό σαπουνιού, νερό και ένα καθαρό πανί. Πλύντε καλά με νερό για να βγάλετε το σαπούνι.
- Αυτό το προϊόν δεν έχει ανταλλακτικά μέρη. Μην το αποσυναρμολογείτε.

GB Consumer Information **F Service Client** **D Verbraucherinformation**
NL Consumenteninformatie **I Informazioni per l'Acquirente**
E Servicio de atención al consumidor **DK Forbrugeroplysning**
P Informação ao Consumidor **FI Tietoja kuluttajalle** **N Forbrukerinformasjon**
S Konsumentinformation **GR Πληροφορίες για τους Καταναλωτές**

CANADA

Questions? **1-800-567-7724**. Mattel Canada Inc., 6155 Freemont Blvd., Mississauga, Ontario L5R 3W2.

GREAT BRITAIN

Mattel U.K., Ltd., Vanwall Business Park, Maidenhead SL6 4UB. Helpline: 01628 500303.

FRANCE

Mattel France, S.A., 27/33 rue d'Antony, Silic 145, 94523 Rungis Cedex.

DEUTSCHLAND

Mattel GmbH, An der Trift 75, D-63303 Dreieich.

ÖSTERREICH

Mattel Ges.m.b.H., Triester Str. 14, A-2355 Wiener Neudorf.

SCHWEIZ

Mattel AG, Monbijoustrasse 68, CH-3000 Bern 23.

NEDERLAND

Mattel B.V., Postbus 576, 1180 AN Amstelveen, Nederland telefoon (020) 5030555.

BELGIË/BELGIQUE

Mattel Belgium, Consumentenservice, Trade Mart Atomiumsquare, Bogota 202 - B 275, 1020 Brussel, België, telefoon (02) 4785941.

ITALIA

Mattel Srl., Via Vittorio Veneto 119, 28040 Oleggio Castello, Italy.

ESPAÑA

Mattel España, S.A., Aribau 200, 08036 BARCELONA. N.I.F. A08•842809.

SKANDINAVIEN

Mattel Scandinavia A/S, Ringager 4C, 2. sal, DK-2605 Brøndby.

PORTUGAL

Mattel Portugal, Lda., Av. da República No. 90-96, 1° - Fracção 5, 1600 Lisboa, (1) 7951729 ou 30.

SVERIGE

Mattel Sweden, Warfinges Våg 16, S-11251 Stockholm.

ΕΛΛΑΔΑ

Mattel AEBE, Ελληνικού 2, Ελληνικό 16777, ΕΛΛΑΔΑ.

AUSTRALIA

Mattel Australia Pty. Ltd., 658 Church Street, Locked Bag #870, Richmond, Victoria 3121 Australia.

Consumer Advisory Service 1-800-800-812 (valid only in Australia).

ASIA

Mattel East Asia Limited, 930 Ocean Centre, Harbour City, HK, China.

MÉXICO

IMPORTADO Y DISTRIBUIDO POR Mattel de México, S.A. de C.V., Camino a Santa Teresa No. 1040, 7o. Piso, Col. Jardines en la Montaña, Delegación Tlalpan, 14210 México, D.F. R.F.C. MME-920701-NB3. TEL. 54-49-41-00.

CHILE

Mattel Chile, S.A., Avenida Américo Vespucio 501-B, Quilicura, Santiago, Chile.

VENEZUELA

Mattel de Venezuela, C.A., Ave. Mara, C.C. Macaracuay Plaza, Torre B, Piso 8, Colinas de la California, Caracas 1071.

ARGENTINA

Mattel Argentina, S.A., Curupaytí 1186, (1607) – Villa Adelina, Buenos Aires.

COLOMBIA

Mattel Colombia, S.A., calle 123#7-07 P.5, Bogotá.

BRASIL

Mattel do Brasil Ltda., Rua Jaceru, 151 CEP: 04705-000 São Paulo. Atendimento ao Consumidor: 0800 550780.