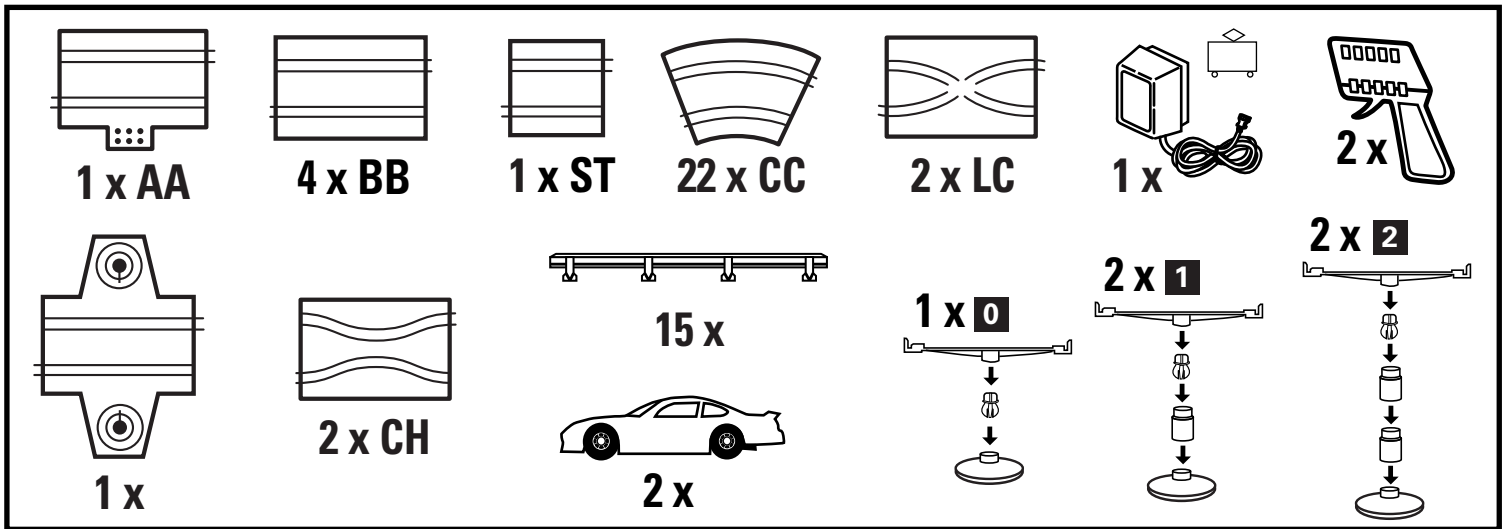


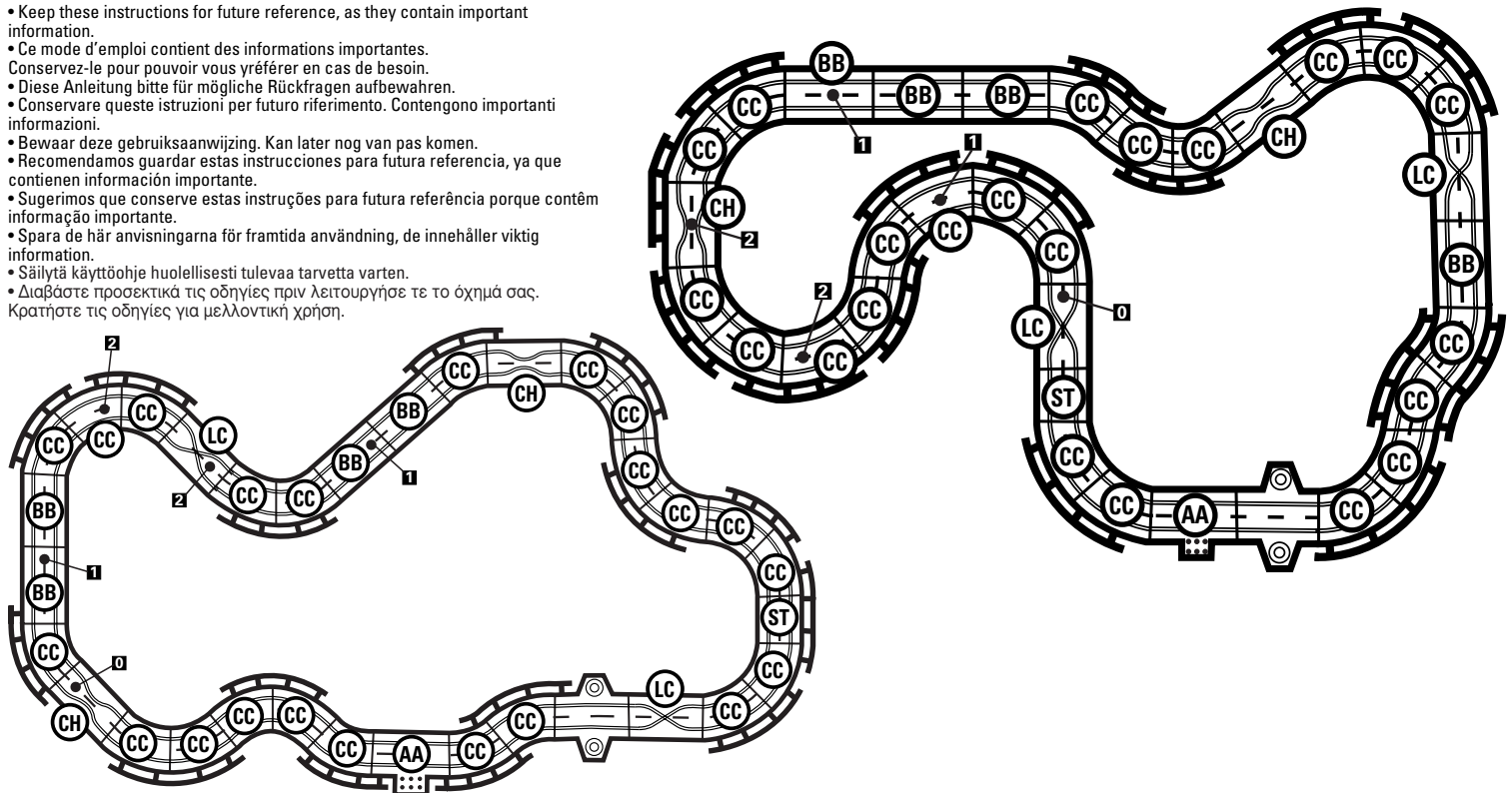


# RALLY PRO CHALLENGE

CONTENTS • CONTIENT • INHALT • CONTENUTO • INHOUD  
 CONTENIDO • CONTEÚDO • INNEHÅLL • SISÄLTÖ • ΠΕΡΙΕΧΟΜΕΝΑ



- Keep these instructions for future reference, as they contain important information.
- Ce mode d'emploi contient des informations importantes. Conservez-le pour pouvoir vous y référer en cas de besoin.
- Diese Anleitung bitte für mögliche Rückfragen aufbewahren.
- Conservare queste istruzioni per futuro riferimento. Contengono importanti informazioni.
- Bewaar deze gebruiksaanwijzing. Kan later nog van pas komen.
- Recomendamos guardar estas instrucciones para futura referencia, ya que contienen información importante.
- Sugerimos que conserve estas instruções para futura referência porque contém informação importante.
- Spara de här anvisningarna för framtida användning, de innehåller viktig information.
- Säilytä käyttöohje huolellisesti tulevaa tarvetta varten.
- Διαβάστε προσεκτικά τις οδηγίες πριν λειτουργήσε το όχημά σας. Κρατήστε τις οδηγίες για μελλοντική χρήση.



©2003 Mattel, Inc., Mt. Laurel, NJ 08054 U.S.A. PRINTED IN CHINA. All Rights Reserved. MATTEL, HOT WHEELS and associated trademarks and trade dress are owned by Mattel, Inc. IMPRIMÉ EN CHINE. Tous Droits Réservés. MATTEL, HOT WHEELS ainsi que les marques et les logos afférents appartiennent à Mattel, Inc. Mattel Canada Inc., Mississauga, Ontario L5R 3W2. You may call us free at 1-800-665-6288. Mattel East Asia Ltd, Room 1106, South Tower, World Finance Centre, Harbour City, Tsimshatsui, HK, China. Diimport & Diedarkan Oleh: Mattel SEA Ptd Ltd. (993532-P) Lot 13.5, Menara Lien Hoe, Persiaran Tropicana Golf Country Resort, 47410 PJ. Tel: 03-78803817, Fax: 03-78803867. Mattel U.K. Ltd., Vanwall Business Park, Maidenhead SL6 4UB. Helpline: 01628 500303. Mattel France, 27/33 rue d'Antony, Siliç 145, 94523 Rungis Cedex. Pour toutes questions concernant ce produit, merci de contacter le Service Client de Mattel : N° Indigo 0 825 00 00 25 ou www.allomattel.com. Mattel B.V., Postbus 576, 1180 AN Amstelveen, Nederland 0800 - 2628835. Mattel Belgium, Trade Mart, Atomiumsquare, Bogota 202 - B 275, 1020 Brussel, België. Deutschland: Mattel GmbH, An der Trift 75, D-63303 Dreieich. HABEN SIE FRAGEN? WENDEN SIE SICH AN UNSERE HOTLINE UNTER: 0180-522-1583. Schweiz: Mattel AG, Monbijoustrasse 68, CH-3000 Bern 23. Österreich: Mattel Ges.m.b.H., Triester Str. 14, A-2355 Wiener Neudorf. Mattel Scandinavia A/S, Ringager 4C, DK-2605 Brøndby. Mattel Srl, 28040 Oleggio Castello, Italy. Tel. 800-113711. Mattel España, S.A., Aribau 200, 08036 Barcelona. N.I.F. A08-842809. Mattel Portugal, Lda., Av. da República No. 90-96, Fracção 5, 1600-206 Lisboa. GUARDAR PARA EVENTUAIS CONSULTAS. Mattel do Brasil Ltda. - CNPJ : 54.558.002/0004-72 Av. Tamboaré, 1400/1440 Quadra A de 02 a 03 - 06460-000 - Barueri - SP. Este produto é atóxico sendo o mesmo certificado por organismo credenciado pelo INMETRO. Atende à norma NBR 11786. Mattel AEBE, Ελληνικού 2, Ελληνικό 16777. ΕΛΛΑΔΑ. Mattel Australia Pty Ltd., Richmond, Victoria. 3121. 1300 135 312. Mattel, Inc., El Segundo, CA 90245 U.S.A. Consumer Affairs: 1 (800) 524-Toys. Importado y distribuido por Mattel de México, S.A. de C.V., Insurgentes Sur # 3579, Torre 3, Oficina 601, Col. Tlalpan, Delegación Tlalpan, C.P. 14020, México, D.F. MME-920701-NB3. TEL: 54-49-41-00. Mattel Chile, S.A., Avenida Américo Vespucio 501-B, Quilicura, Santiago. Mattel de Venezuela, C.A., Ave. Mara, C.C. Macaracuay Plaza, Torre B, Piso 8, Colinas de la California, Caracas 1071. Mattel Argentina S.A., Curupaytí 1186, (1607) - Villa Adelina, Buenos Aires. Mattel Colombia, S.A., calle 123#7-07 P.5, Bogotá.