



IMPORTANT! Keep this instruction sheet for future reference, as it contains important information.

- Please read these instructions before assembly and use of this product.
- Adult assembly is required. Tool needed for assembly: Phillips Screwdriver (not included).
- **Assembly instructions on back side of this sheet.**
- Requires one D (LR20) **alkaline** battery (not included) for soothing unit operation.
- Use from birth until child is able to sit up unassisted.
- Please remove all parts from the package and identify them before assembly. Some parts may be packed in the pad.
- Product features and decorations may vary from photographs.

¡IMPORTANTE! Guardar estas instrucciones para futura referencia, ya que contienen información de importancia acerca de este producto.

- Leer estas instrucciones antes de ensamblar y usar este producto.
- Requiere montaje por un adulto. Herramienta necesaria para el montaje: desatornillador de cruz (no incluido).
- **Ver el dorso de esta hoja para las instrucciones de montaje.**
- La unidad relajante funciona con 1 pila **alcalina** D (LR20) x 1,5V (no incluida).
- Usar a partir del nacimiento y hasta que el bebé pueda incorporarse por sí solo.
- Sacar todas las piezas del empaque e identificarlas previo al montaje. Algunas piezas pueden venir embaladas en el colchón.
- Las características y decoración del producto pueden variar de las mostradas.



**CONSUMER ASSISTANCE
AYUDA AL CONSUMIDOR**

1-800-432-5437 (US)



service.fisher-price.com

Fisher-Price, Inc., 636 Girard Avenue, East Aurora, NY 14052.

Hearing-impaired consumers/Clientes con problemas auditivos
1-800-382-7470.

Centro de Servicio en México:
59-05-51-00 Ext. 5206 ó 01-800-463-59-89

MÉXICO

Importado y distribuido por Mattel de México, S.A. de C.V., Miguel de Cervantes Saavedra No. 193, Pisos 10 y 11, Col. Granada, Delegación Miguel Hidalgo, C.P. 11520, México, D.F. R.F.C. MME-920701-NB3.

CHILE

Mattel Chile, S.A., Avenida Américo Vespucio 501-B, Quilicura, Santiago. Tel.: 1230-020-6213.

VENEZUELA

Servicio al consumidor Venezuela:
Tel.: 0-800-100-9123.

ARGENTINA

Mattel Argentina, S.A., Curupaytí 1186, (1607) – Villa Adelina, Buenos Aires. Tel.: 0800-666-3373.

COLOMBIA

Mattel Colombia, S.A., Calle 123#7-07 P.5, Bogotá. Tel.: 01800-710-2069.

PERÚ

Mattel Perú, S.A., Av. Juan de Arona # 151, Centro Empresarial Juan de Arona, Torre C, Piso 7, Oficina 704, San Isidro, Lima 27, Perú. RUC: 20425853865. Reg. Importador: 02350-12-JUE-DIGESA. Tel.: 0800-54744.

E-mail Latinoamérica: Servicio.Clientes@Mattel.com.

Consumer Information

Información al consumidor



WARNING

To prevent serious injury or death:

- **Fall Hazard** - Never use on any elevated surface, since child's movement may cause product to slide or tip over. Use only on a floor.
- **Suffocation Hazard** - Never use on a soft surface (bed, sofa, cushion) since product can tip over and cause suffocation in soft surfaces.
- Never use as a carrier or lift while child is seated. Never use the toy bar as a handle.
- Always use the restraint system.
- Never leave child unattended.
- This product is not intended to replace a crib or bassinet for prolonged periods of sleep.
- Never use for a child able to sit up unassisted.



ADVERTENCIA

Para evitar lesiones graves o la muerte:

- **Peligro de caídas:** No usar en superficies elevadas, ya que el movimiento del niño puede causar que el producto se resbale o voltee. Usar únicamente sobre el piso.
- **Peligro de asfixia:** No usar en superficies suaves (cama, sofá, cojín), ya que el producto puede voltearse y causar asfixia en superficies suaves.
- No usar como cargador o levantarla mientras el niño esté sentado en ella. No usar la barra de juguetes como asa.
- Siempre usar el sistema de sujeción.
- No dejar al niño fuera de su alcance.
- Este producto no está diseñado para reemplazar una cuna o moisés por periodos prolongados de sueño.
- No usar con niños que pueden incorporarse por sí solos.

IMPORTANT! Before assembly and each use, inspect this product for damaged hardware, loose joints, missing parts or sharp edges. DO NOT use if any parts are missing or broken. Contact Fisher-Price® for replacement parts and instructions if needed. Never substitute parts.

¡IMPORTANTE! Antes del montaje y de cada uso, revisar que el producto no tenga piezas dañadas, conexiones sueltas, piezas faltantes o bordes filosos. NO usar el producto si falta o está rota alguna pieza. Póngase en contacto con la oficina Mattel más próxima a su localidad para obtener piezas de repuesto e instrucciones, en caso de ser necesarias. Visite <http://service.mattel.com/intl/es.asp> para un listado completo. No usar piezas de terceros.

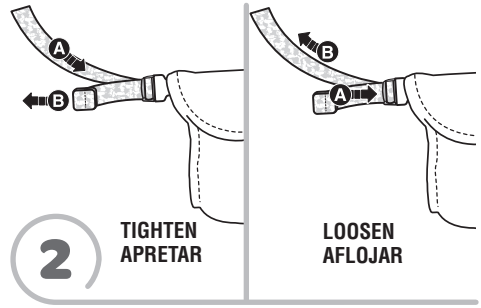
Securing Your Infant Sistema de sujeción

Restraint Pad
Almohadilla de sujeción



Restraint Belts
Cinturones de seguridad

- Place your child in the seat. Position the restraint pad between your child's legs.
- Fasten the restraint belts to the restraint pad. **Make sure you hear a "click" on both sides.**
- Tighten each waist belt so that the restraint system is snug against your child. Please refer to the next section for instructions to tighten the waist belts.
- Check to be sure the restraint system is securely attached by pulling it away from your child. The restraint system should remain attached.
- Sentar al niño en la silla. Colocar la almohadilla de sujeción entre las piernas del niño.
- Ajustar los cinturones de seguridad en la almohadilla de sujeción. **Asegurarse de oír un clic en ambos lados.**
- Apretar cada cinturón de modo que el sistema de sujeción quede bien ajustado al niño/a. Consultar la siguiente sección para mayores detalles sobre cómo apretar los cinturones.
- Asegurarse de que el sistema de sujeción esté bien asegurado, jalándolo en dirección opuesta al niño. El sistema de sujeción debe permanecer conectado.



To tighten the restraint belts:

- Feed the anchored end of the restraint belt up through the buckle to form a loop **A**. Pull the free end of the restraint belt **B**.

To loosen the restraint belts:

- Feed the free end of the restraint belt up through the buckle to form a loop **A**. Enlarge the loop by pulling on the end of the loop toward the buckle. Pull the anchored end of the restraint belt to shorten the free end of the restraint belt **B**.

Para apretar los cinturones de seguridad:

- Introducir el extremo fijo del cinturón de seguridad en la hebilla para formar un espacio **A**. Jalar el extremo libre del cinturón de seguridad **B**.



Para aflojar los cinturones de seguridad:

- Introducir el extremo libre del cinturón de seguridad en la hebilla para formar un espacio **A**. Agrandar el espacio jalando el extremo libre hacia la hebilla. Jalar el extremo fijo del cinturón de seguridad para acortar el extremo libre del cinturón de seguridad **B**.



Soothing Unit Unidad relajante



Power Switch
Interruptor de encendido

- Make sure your child is properly secured in the seat.
- Slide the power switch to:  Vibrations or  Off.

IMPORTANT! Low battery power causes this product to operate erratically: no vibrations and the product may not turn off. Remove and discard the battery and replace with a new D (LR20) **alkaline** battery.

- Asegurarse de que el niño esté bien asegurado en la silla.
- Poner el interruptor de encendido en:  Vibraciones o  Apagado.

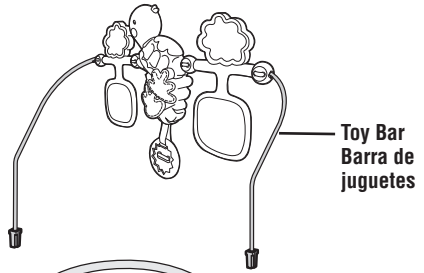
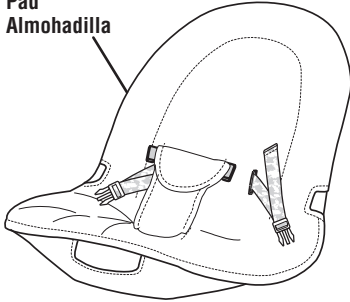
¡IMPORTANTE! Si la pila está gastada, el producto no funcionará correctamente (sin vibraciones ni función de apagado). Sacar y desechar la pila y sustituirla por 1 pila nueva **alcalina** D (LR20) x 1,5V.

Care Mantenimiento

- The pad is machine washable. Wash it separately in cold water on the gentle cycle. Do not use bleach. Tumble dry separately on low heat and remove promptly.
- **To remove the pad:** Pull to remove the pad from around the retainers and the soothing unit. Remove the bottom pocket of the pad from the footrest. Lift to remove the pad.
- **To replace the pad,** refer to Assembly steps 6 - 7.
- The frame, toy bar and toys may be wiped clean using a mild cleaning solution and damp cloth. Do not immerse the toy bar. Do not use bleach. Do not use harsh or abrasive cleaners. Rinse clean with water to remove residue.
- La almohadilla se puede lavar a máquina. Lavarla por separado en agua fría, en ciclo para ropa delicada. No usar blanqueador. Meter a la secadora por separado a temperatura baja y sacar inmediatamente después de finalizado el ciclo.
- **Para quitar la almohadilla:** Jalar para desprender la almohadilla alrededor de los retenedores y la unidad relajante. Retirar la funda inferior de la almohadilla del reposapiés. Levantar para retirar la almohadilla.
- **Para poner la almohadilla en su lugar,** consultar los pasos de montaje 6 - 7.
- Pasarles un paño humedecido en una solución limpiadora neutra al armazón, barra de juguetes y juguetes. No sumergir la barra de juguetes. No usar blanqueador. No usar limpiadores fuertes o abrasivos. Enjuagar con agua para eliminar el residuo.

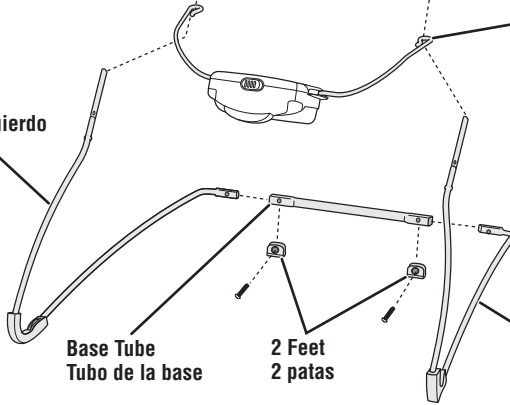
Parts Piezas

Pad
Almohadilla



Toy Bar
Barra de
juguetes

Left Base Wire
Tubo de base izquierdo



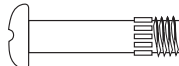
Seat Back Tube
Tubo del respaldo

Footrest
Reposapiés

Base Tube
Tubo de la base

2 Feet
2 patas

Right Base Wire
Tubo de base derecho

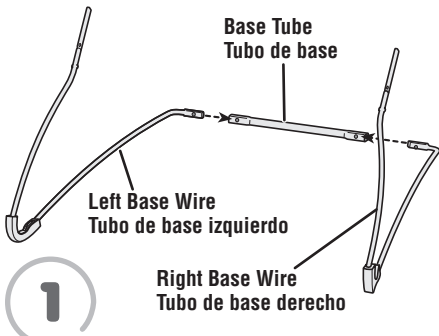


M5 x 20 mm Screw – 4
Tornillo M5 x 20 mm – 4

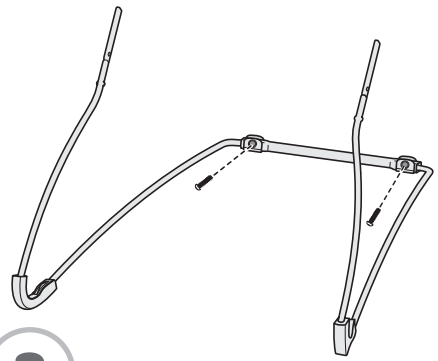
Note: Screw shown actual size. Tighten or loosen all screws with a Phillips screwdriver. Do not over-tighten the screws.

Atención: El tornillo se muestra a tamaño real. Apretar y aflojar todos los tornillos con un desatornillador de cruz. No apretar en exceso.

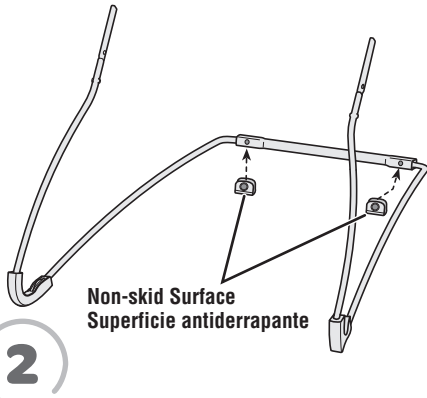
Assembly Montaje



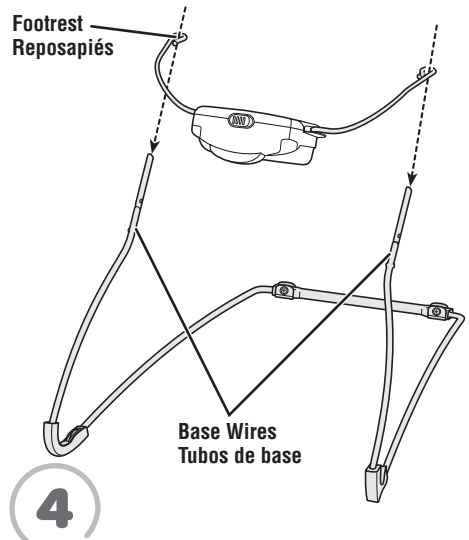
- 1**
- Place the base tube on a flat surface.
 - Position the left and right base wires as shown.
 - Fit the left base wire and right base wire into the base tube.
 - Poner el tubo de la base sobre una superficie plana.
 - Colocar los tubos de base izquierdo y derecho tal como se muestra.
 - Introducir los tubos de base izquierdo y derecho en el tubo de la base.



- 3**
- Insert a screw through each foot and tighten.
 - Introducir un tornillo en cada pata y apretarlos.

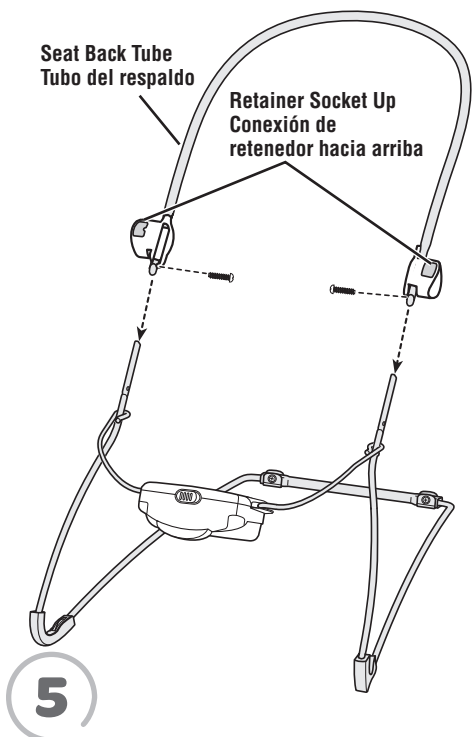


- 2**
- Position the feet so the **non-skid surface is down**.
 - Fit the feet on the base tube, as shown.
 - Colocar las patas de modo que la **superficie antiderrapante esté hacia abajo**.
 - Ajustar las patas en el tubo de la base, tal como se muestra.



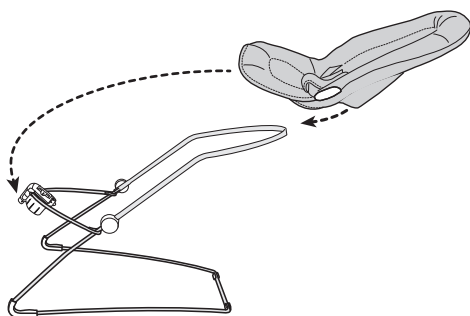
- 4**
- Position the footrest so that the soothing unit is upright.
 - Fit the footrest onto the ends of the base wires.
 - Colocar el reposapiés de modo que la unidad relajante esté en posición vertical.
 - Ajustar el reposapiés en los extremos de los tubos de la base.

Assembly Montaje



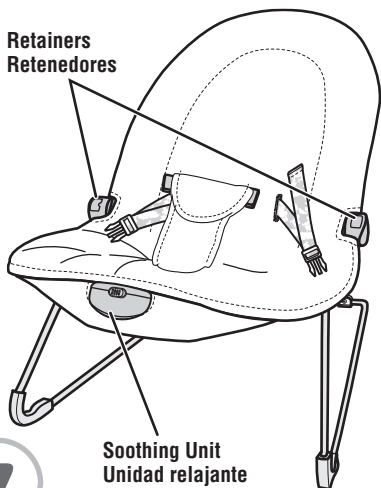
- Make sure the socket in each retainer is **upright**.
- Fit the seat back tube onto the ends of the base wire.
- Push the seat back tube to be sure it is completely on the base wires.
- Insert an a screw in each hole in the seat back tube, base wire and into the inside of the retainer. Tighten the screw.
- Pull the seat back tube up to be sure it is secure.

- Asegurarse de que la conexión de cada retenedor esté en posición **vertical**.
- Introducir el tubo del respaldo totalmente en los extremos del tubo de la base.
- Empujar el tubo del respaldo para asegurarse de que está totalmente ajustado en los tubos de la base.
- Insertar un tornillo en cada orificio del tubo del respaldo, tubo de la base y en el interior del retenedor. Apretar los tornillos.
- Jalar hacia arriba el tubo del respaldo para asegurarse que está seguro.

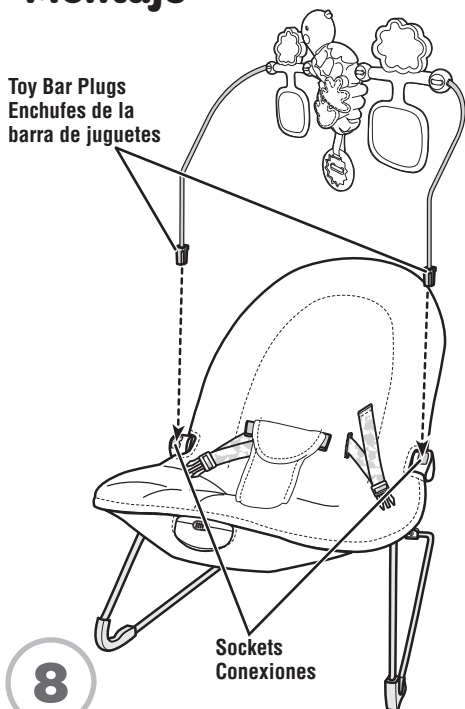


- Position the pad above the frame.
 - Fit the upper pocket on the back of the pad onto the seat back tube.
 - Fit the lower pocket on the back of the pad onto the footrest.
- Colocar la almohadilla sobre el armazón.
 - Ajustar la funda superior del dorso de la almohadilla sobre el tubo del respaldo.
 - Ajustar la funda inferior del dorso de la almohadilla sobre el reposapiés.

Assembly Montaje



- Fit the retainers through the side openings in the pad.
- Fit the edges of the soothing unit through the large opening in the front of the pad.
- Introducir los retenedores en los orificios laterales de la almohadilla.
- Ajustar los bordes de la unidad relajante en el orificio grande del frente de la almohadilla.



- Insert and “snap” the toy bar plugs into each retainer socket.

Hint: The toy bar is removable. Press the ends of the latches and lift the toy bar.

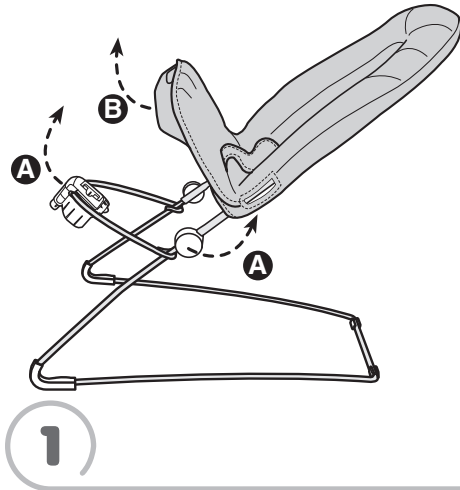
- Insertar y **ajustar** los enchufes de la barra de juguetes en cada conexión del retenedor.

Atención: La barra de juguetes es desprendible. Jalar los extremos de los seguros y levantar la barra de juguetes.

Battery Installation

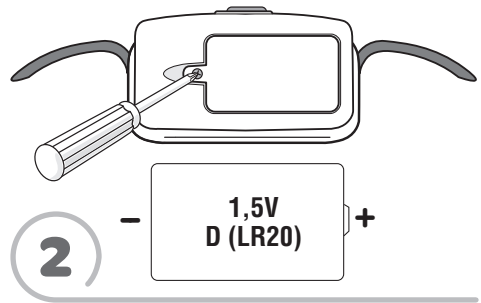
Hint: We recommend using an **alkaline** battery for longer battery life.

Atención: Se recomienda usar una pila **alcalina** para una mayor duración.



- 1
- Pull to remove the pad from around the retainers and the soothing unit **A**.
 - Remove the pad bottom pocket from the footrest **B**.
 - Jalar para desprender la almohadilla alrededor de los retenedores y la unidad relajante **A**.
 - Retirar la funda de la parte de abajo de la almohadilla del reposapiés **B**.

Colocación de la pila



- 2
- Loosen the screw in the battery compartment door. Remove the battery compartment door.
 - Insert one D (LR20) **alkaline** battery into the battery compartment.
 - Replace the battery compartment door and tighten the screw.
 - Pull and fit the pad seat bottom pocket around the soothing unit and footrest.
 - If this product begins to operate erratically, you may need to reset the electronics. Slide the power switch off and then back on.
 - Aflojar el tornillo de la tapa del compartimento de la pila. Retirar la tapa.
 - Insertar 1 pila **alcalina** D (LR20) x 1,5V en el compartimento.
 - Cerrar la tapa del compartimento de la pila y apretar el tornillo.
 - Jalar y ajustar la funda de la parte de abajo de la almohadilla alrededor de la unidad relajante y el reposapiés.
 - Si este producto no funciona correctamente, restablecer el circuito electrónico. Poner el interruptor de encendido en apagado y nuevamente en encendido.

Battery Installation

Colocación de la pila

Battery Safety Information

In exceptional circumstances, batteries may leak fluids that can cause a chemical burn injury or ruin your product. To avoid battery leakage:

- Do not mix old and new batteries or batteries of different types: alkaline, standard (carbon-zinc) or rechargeable (nickel-cadmium).
- Insert batteries as indicated inside the battery compartment.
- Remove batteries during long periods of non-use. Always remove exhausted batteries from the product. Dispose of batteries safely. Do not dispose of product in a fire. The batteries inside may explode or leak.
- Never short-circuit the battery terminals.
- Use only batteries of the same or equivalent type as recommended.
- Do not charge non-rechargeable batteries.
- Remove rechargeable batteries from the product before charging.
- If removeable, rechargeable batteries are used, they are only to be charged under adult supervision.

Información de seguridad sobre las pilas

En circunstancias excepcionales, las pilas pueden derramar líquido que puede causar quemaduras o dañar el producto. Para evitar derrames:

- No mezclar pilas nuevas con gastadas ni mezclar pilas alcalinas, estándar (carbono-cinc) o recargables (níquel-cadmio).
- Cerciorarse de que la polaridad de las pilas sea la correcta.
- Sacar las pilas gastadas del producto y desecharlas apropiadamente. Sacar las pilas si el producto no va a ser usado durante un periodo prolongado. No quemar las pilas ya que podrían explotar o derramar el líquido incorporado en ellas.
- No provocar un cortocircuito con las terminales.
- Usar sólo el tipo de pilas recomendadas (o su equivalente).
- No cargar pilas no recargables.
- Sacar las pilas recargables antes de cargarlas.
- La carga de las pilas recargables sólo debe realizarse con la supervisión de un adulto.



- Protect the environment by not disposing of this product with household waste (2002/96/EC). Check your local authority for recycling advice and facilities.
- Proteger el medio ambiente no desechando este producto en la basura del hogar (2002/96/EC). Consultar con la agencia local pertinente en cuanto a información y centros de reciclaje.

ICES-003

This Class B digital apparatus complies with Canadian ICES-003. Operation is subject to the following two conditions: (1) this device may not cause harmful interference and (2) this device must accept any interference received, including interference that may cause undesired operation.

NMB-003

Cet appareil numérique de la classe B est conforme à la norme NMB-003 du Canada. L'utilisation de ce dispositif est autorisée seulement aux conditions suivantes : (1) il ne doit pas produire de brouillage et (2) l'utilisateur du dispositif doit être prêt à accepter tout brouillage radioélectrique reçu, même si ce brouillage est susceptible de compromettre le fonctionnement du dispositif.

Consumer Information

Información al consumidor

FCC Statement (United States Only)

This equipment has been tested and found to comply with the limits for a Class B digital device, pursuant to Part 15 of the FCC Rules. These limits are designed to provide reasonable protection against harmful interference in a residential installation. This equipment generates, uses and can radiate radio frequency energy and, if not installed and used in accordance with the instructions, may cause harmful interference to radio communications. However, there is no guarantee that interference will not occur in a particular installation. If this equipment does cause harmful interference to radio or television reception, which can be determined by turning the equipment off and on, the user is encouraged to try to correct the interference by one or more of the following measures:

- Reorient or relocate the receiving antenna.
- Increase the separation between the equipment and receiver.
- Consult the dealer or an experienced radio/TV technician for help.

Note: Changes or modifications not expressly approved by the manufacturer responsible for compliance could void the user's authority to operate the equipment. This device complies with Part 15 of the FCC Rules. Operation is subject to the following two conditions: (1) this device may not cause harmful interference and (2) this device must accept any interference received, including interference that may cause undesired operation.

Nota FCC (Válido sólo en los Estados Unidos)

Este equipo fue probado y cumple con los límites de un dispositivo digital de Clase B, según está establecido en la Parte 15 del reglamento FCC. Estos límites están diseñados para proporcionar una protección razonable contra interferencia dañina en una instalación residencial. Este equipo genera, utiliza y puede radiar energía de radiofrecuencia y, si no se instala y utiliza según lo estipulado en las instrucciones, puede causar interferencia dañina a radiocomunicaciones.

Sin embargo, no hay ninguna garantía de que no haya interferencia en una instalación particular. Si este equipo llega a causar interferencia dañina a la recepción de radio o televisión, lo cual puede ser verificado encendiendo y apagando el equipo, se recomienda tomar una de las siguientes medidas para corregir el problema:

- Cambiar la orientación o localización de la antena receptora.
- Aumentar la distancia entre el equipo y el receptor.
- Ponerse en contacto con el distribuidor o con un técnico de radio/TV.

Nota: los cambios o modificaciones no expresamente autorizados por el fabricante responsable del cumplimiento de las normas puede cancelar la autoridad del usuario de usar el equipo.

Este dispositivo cumple con la Parte 15 del reglamento FCC. El uso está sujeto a las dos condiciones siguientes: (1) Este dispositivo no debe causar interferencia dañina y (2) este dispositivo debe aceptar cualquier interferencia recibida, incluyendo interferencia que pueda causar que el dispositivo no funcione correctamente.