

**IMPORTANT!** Keep this instruction sheet for future reference, as it contains important information.

- Please read these instructions before assembly and use of this product.
- Adult assembly is required. Tool needed for assembly: Phillips Screwdriver (not included).
- **Assembly instructions on back side of this sheet.**
- Requires one D (LR20) **alkaline** battery (not included) for soothing unit operation.
- Use from birth until child is able to sit up unassisted.
- Please remove all parts from the package and identify them before assembly. Some parts may be packed in the pad.
- Product features and decorations may vary from photographs.

**¡IMPORTANTE!** Guardar estas instrucciones para futura referencia, ya que contienen información de importancia acerca de este producto.

- Leer estas instrucciones antes de ensamblar y usar este producto.
- Requiere montaje por un adulto. Herramienta necesaria para el montaje: desatornillador de cruz (no incluido).
- **Ver el dorso de esta hoja para las instrucciones de montaje.**
- La unidad relajante funciona con 1 pila **alcalina** D (LR20) x 1,5V (no incluida).
- Usar a partir del nacimiento y hasta que el bebé pueda incorporarse por sí solo.
- Sacar todas las piezas del empaque e identificarlas previo al montaje. Algunas piezas pueden venir embaladas en el colchón.
- Las características y decoración del producto pueden variar de las mostradas.

# Consumer Information

## Información al consumidor



### WARNING

**Fall Hazard:** Babies have suffered skull fractures falling while in and from bouncers.

- Use bouncer **ONLY** on floor.
- **ALWAYS** use restraints. Adjust to fit snugly.
- **NEVER** lift or carry baby in bouncer.
- **NEVER** use toy bar as a handle.

**Suffocation Hazard:** Babies have suffocated when bouncers tipped over on soft surfaces.

- **NEVER** use on a bed, sofa, cushion, or other soft surface.
- **NEVER** leave baby unattended.

To prevent **falls** and **suffocation**:

- **ALWAYS** use restraints. Adjust to fit snugly.
- **NEVER** use for child able to sit up unassisted.

This product is not intended to replace a crib or bassinet for prolonged periods of sleep.



### ADVERTENCIA

**Peligro de caídas:** bebés han sufrido fracturas de cráneo debido a caídas de sillas.

- Usar la silla **ÚNICAMENTE** sobre el piso.
- **SIEMPRE** usar el sistema de sujeción. Ajustarlo a la medida.
- **NO** cargar al bebé estando en la silla.
- **NO** usar la barra de juguetes como asa.

**Peligro de asfixia:** bebés se han asfixiado cuando las sillas se voltean sobre superficies suaves.

- **NO** usarla en una cama, sofá, cojín u otra superficie suave.
- **NO** dejar al niño fuera de su alcance.

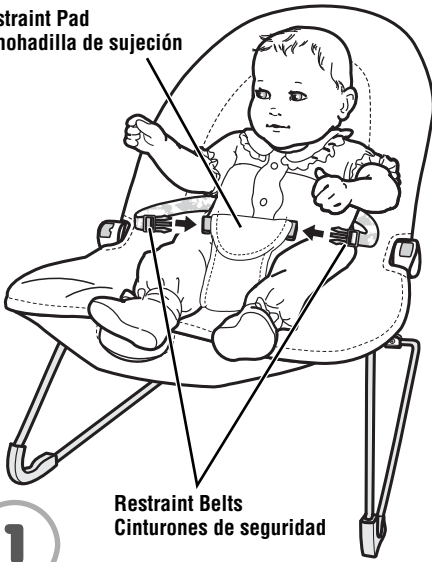
Para evitar **caídas** y **asfixia**:

- **SIEMPRE** usar el sistema de sujeción. Ajustarlo a la medida.
- **NO** usar el producto con niños que pueden incorporarse por sí solos.

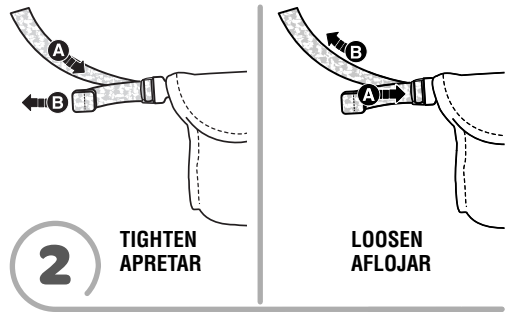
Este producto no está diseñado para reemplazar una cuna o moisés por periodos prolongados de sueño.

# Securing Your Infant Sistema de sujeción

Restraint Pad  
Almohadilla de sujeción



- Place your child in the seat. Position the restraint pad between your child's legs.
- Fasten the restraint belts to the restraint pad. **Make sure you hear a "click" on both sides.**
- Tighten each waist belt so that the restraint system is snug against your child. Please refer to the next section for instructions to tighten the waist belts.
- Check to be sure the restraint system is securely attached by pulling it away from your child. The restraint system should remain attached.
- Sentar al niño en la silla. Colocar la almohadilla de sujeción entre las piernas del niño.
- Ajustar los cinturones de seguridad en la almohadilla de sujeción. **Asegurarse de oír un clic en ambos lados.**
- Apretar cada cinturón de modo que el sistema de sujeción quede bien ajustado al niño/a. Consultar la siguiente sección para mayores detalles sobre cómo apretar los cinturones.
- Asegurarse de que el sistema de sujeción esté bien asegurado, jalándolo en dirección opuesta al niño. El sistema de sujeción debe permanecer conectado.



## To tighten the restraint belts:

- Feed the anchored end of the restraint belt up through the buckle to form a loop **A**. Pull the free end of the restraint belt **B**.

## To loosen the restraint belts:

- Feed the free end of the restraint belt up through the buckle to form a loop **A**. Enlarge the loop by pulling on the end of the loop toward the buckle. Pull the anchored end of the restraint belt to shorten the free end of the restraint belt **B**.

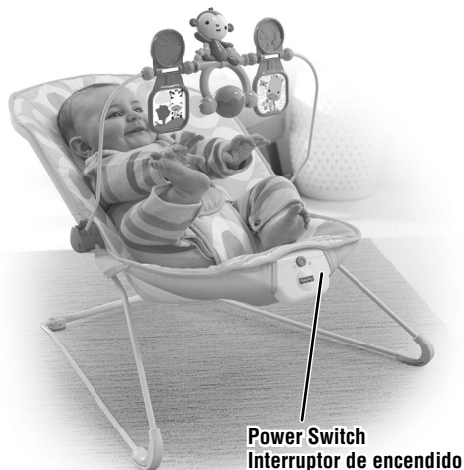
## Para apretar los cinturones de seguridad:

- Introducir el extremo fijo del cinturón de seguridad en la hebilla para formar un espacio **A**. Jalar el extremo libre del cinturón de seguridad **B**.



## Para aflojar los cinturones de seguridad:

- Introducir el extremo libre del cinturón de seguridad en la hebilla para formar un espacio **A**. Agrandar el espacio jalando el extremo libre hacia la hebilla. Jalar el extremo fijo del cinturón de seguridad para acortar el extremo libre del cinturón de seguridad **B**.



## Soothing Unit Unidad relajante



Power Switch  
Interruptor de encendido

- Make sure your child is properly secured in the seat.
- Slide the power switch to:  Vibrations or  Off.

**IMPORTANT!** Low battery power causes this product to operate erratically: no vibrations and the product may not turn off. Remove and discard the battery and replace with a new D (LR20) **alkaline** battery.

- Asegurarse de que el niño esté bien asegurado en la silla.
- Poner el interruptor de encendido en:  Vibraciones o  Apagado.

**¡IMPORTANTE!** Si la pila está gastada, el producto no funcionará correctamente (sin vibraciones ni función de apagado). Sacar y desechar la pila y sustituirla por 1 pila nueva **alcalina** D (LR20) x 1,5V.

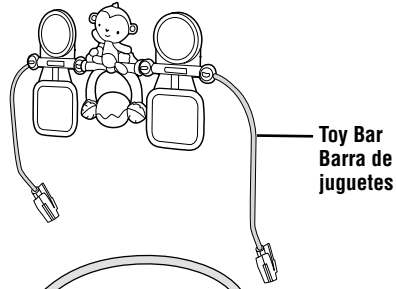
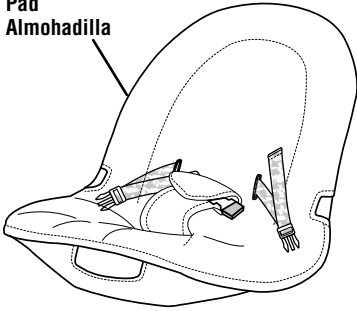
## Care Mantenimiento

- The pad is machine washable. Wash it separately in cold water on the gentle cycle. Do not use bleach. Tumble dry separately on low heat and remove promptly.
- **To remove the pad:** Pull to remove the pad from around the retainers and the soothing unit. Remove the bottom pocket of the pad from the footrest. Lift to remove the pad.
- **To replace the pad,** refer to Assembly steps 6 - 7.
- The frame, toy bar and toys may be wiped clean using a mild cleaning solution and damp cloth. Do not immerse the toy bar. Do not use bleach. Do not use harsh or abrasive cleaners. Rinse clean with water to remove residue.

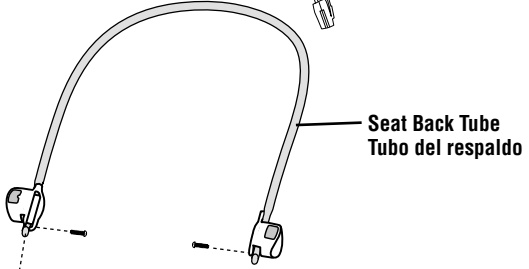
- La almohadilla se puede lavar a máquina. Lavarla por separado en agua fría, en ciclo para ropa delicada. No usar blanqueador. Meterla a la secadora por separado a temperatura baja y sacarla inmediatamente después de finalizado el ciclo.
- **Para quitar la almohadilla:** jalar para desprender la almohadilla alrededor de los retenedores y la unidad relajante. Retirar la funda inferior de la almohadilla del reposapiés. Levantar para retirar la almohadilla.
- **Para poner la almohadilla en su lugar,** consultar los pasos de montaje 6 y 7.
- Pasarles un paño humedecido en una solución limpiadora neutra al armazón, barra de juguetes y juguetes. No sumergir la barra de juguetes. No usar blanqueador. No usar limpiadores fuertes o abrasivos. Enjuagar con agua para eliminar el residuo.

# Parts Piezas

Pad  
Almohadilla

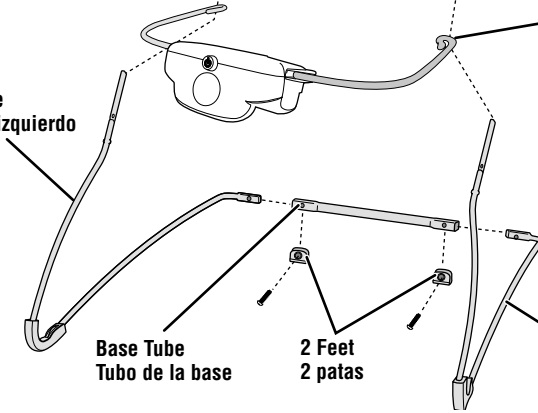


Toy Bar  
Barra de  
juguetes



Seat Back Tube  
Tubo del respaldo

Left Base Wire  
Tubo de base izquierdo

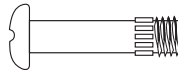


Footrest  
Reposapiés

Base Tube  
Tubo de la base

2 Feet  
2 patas

Right Base Wire  
Tubo de base derecho



M5 x 20 mm Screw – 4  
Tornillo M5 x 20 mm – 4

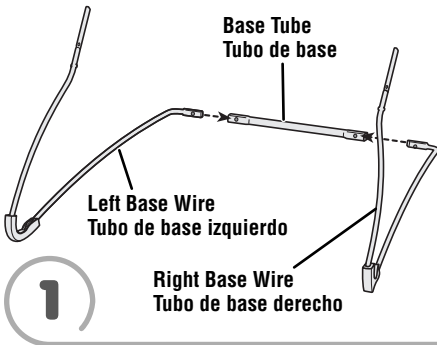
**Note:** Screw shown actual size. Tighten or loosen all screws with a Phillips screwdriver. Do not over-tighten the screws.

**Atención:** el tornillo se muestra a tamaño real. Apretar y aflojar todos los tornillos con un desatornillador de cruz. No apretar en exceso.

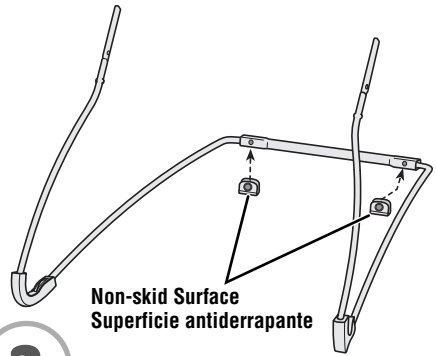
# Assembly Montaje

**IMPORTANT!** Before assembly and each use, inspect this product for damaged hardware, loose joints, missing parts or sharp edges. Do not use the product if any parts are missing, damaged or broken. Do not use accessories or replacement parts other than those approved by the manufacturer. Never substitute parts.

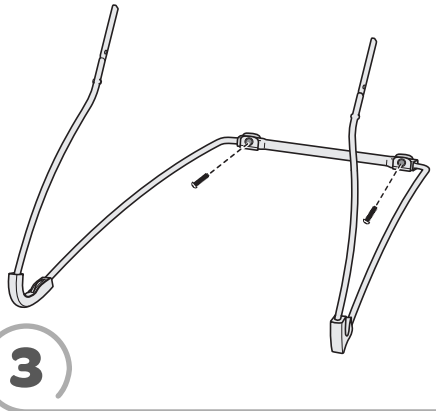
**¡IMPORTANTE!** Antes del montaje y de cada uso, revisar que el producto no tenga piezas dañadas, conexiones sueltas, piezas faltantes o bordes filosos. NO usar el producto si falta o está rota alguna pieza. No usar accesorios ni piezas de repuesto, salvo aquellos aprobados por el fabricante. No usar piezas de terceros.



- Place the base tube on a flat surface.
- Position the left and right base wires as shown.
- Fit the left base wire and right base wire into the base tube.
- Poner el tubo de la base sobre una superficie plana.
- Colocar los tubos de base izquierdo y derecho tal como se muestra.
- Introducir los tubos de base izquierdo y derecho en el tubo de la base.

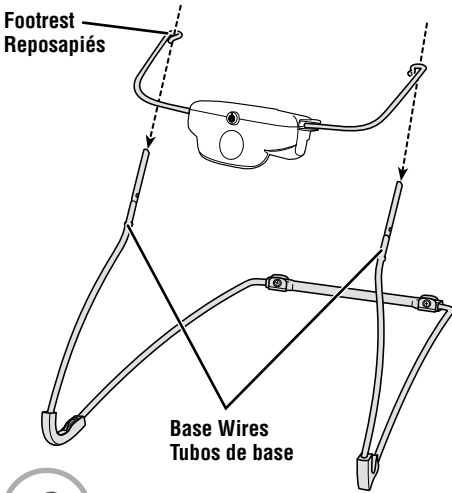


- Position the feet so the **non-skid surface is down**.
- Fit the feet on the base tube, as shown.
- Colocar las patas de modo que la **superficie antiderrapante esté hacia abajo**.
- Ajustar las patas en el tubo de la base, tal como se muestra.



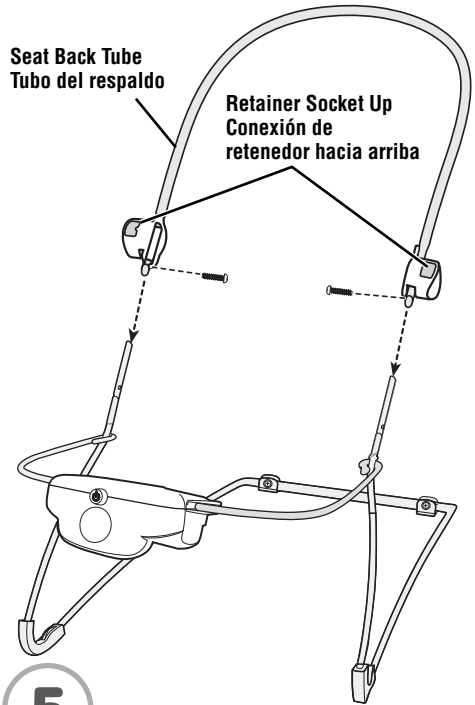
- Insert a screw through each foot and tighten.
- Introducir un tornillo en cada pata y apretarlos.

# Assembly Montaje



4

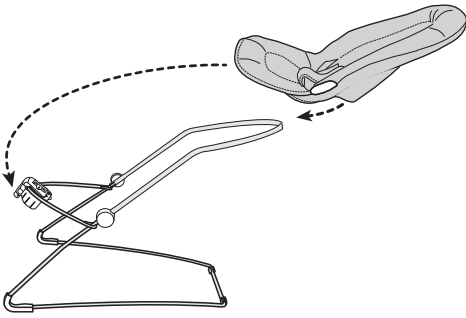
- Position the footrest so that the soothing unit is upright.
- Fit the footrest onto the ends of the base wires.
- Colocar el reposapiés de modo que la unidad relajante esté en posición vertical.
- Ajustar el reposapiés en los extremos de los tubos de la base.



5

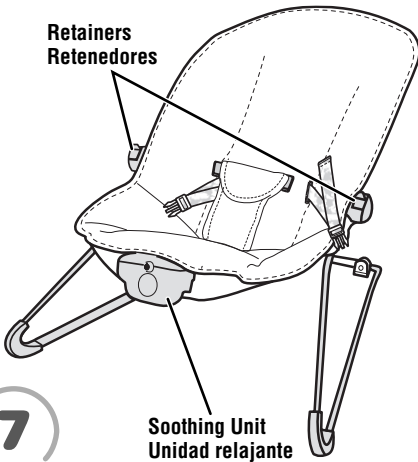
- Make sure the socket in each retainer is **upright**.
- Fit the seat back tube onto the ends of the base wire.
- Push the seat back tube to be sure it is completely on the base wires.
- Insert a screw in each hole in the seat back tube, base wire and into the inside of the retainer. Tighten the screw.
- Pull the seat back tube up to be sure it is secure.
- Asegurarse de que la conexión de cada retenedor esté en posición **vertical**.
- Introducir el tubo del respaldo totalmente en los extremos del tubo de la base.
- Empujar el tubo del respaldo para asegurarse de que está totalmente ajustado en los tubos de la base.
- Insertar un tornillo en cada orificio del tubo del respaldo, tubo de la base y en el interior del retenedor. Apretar los tornillos.
- Jalar hacia arriba el tubo del respaldo para asegurarse que está seguro.

# Assembly Montaje



6

- Position the pad above the frame.
- Fit the upper pocket on the back of the pad onto the seat back tube.
- Fit the lower pocket on the back of the pad onto the footrest.
- Colocar la almohadilla sobre el armazón.
- Ajustar la funda superior del dorso de la almohadilla sobre el tubo del respaldo.
- Ajustar la funda inferior del dorso de la almohadilla sobre el reposapiés.

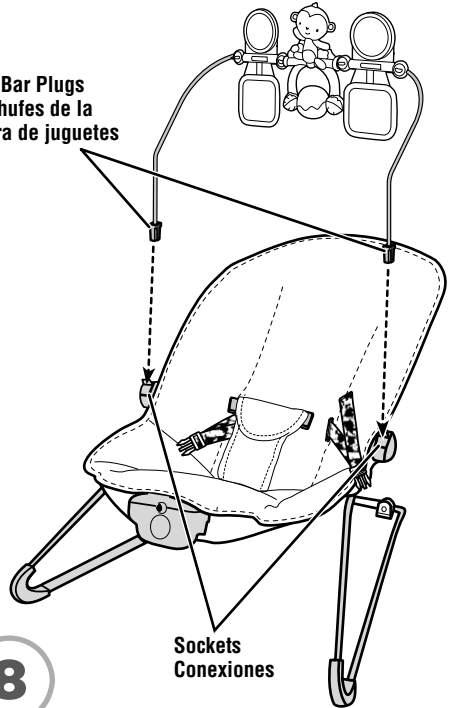


7

- Fit the retainers through the side openings in the pad.
- Fit the edges of the soothing unit through the large opening in the front of the pad.

- Introducir los retenedores en los orificios laterales de la almohadilla.
- Ajustar los bordes de la unidad relajante en el orificio grande del frente de la almohadilla.

Toy Bar Plugs  
Enchufes de la  
barra de juguetes



8

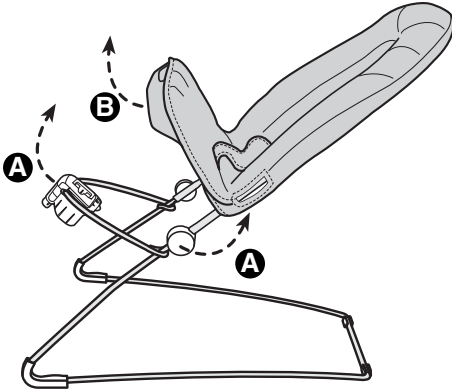
- Insert and **“snap”** the toy bar plugs into each retainer socket.
- Hint: The toy bar is removable. Press the ends of the latches and lift the toy bar.*
- Insertar y **ajustar** los enchufes de la barra de juguetes en cada conexión del retenedor.
- Atención: la barra de juguetes es desprendible. Jalar los extremos de los seguros y levantar la barra de juguetes.*



# Battery Installation Colocación de la pila

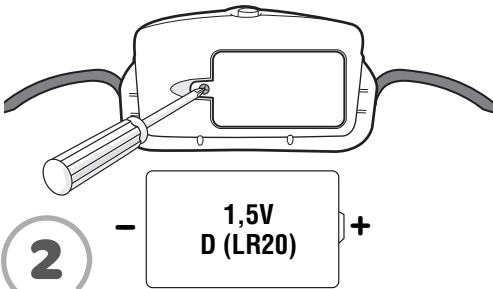
*Hint: We recommend using an **alkaline** battery for longer battery life.*

**Atención:** se recomienda usar una pila **alcalina** para una mayor duración.



1

- Pull to remove the pad from around the retainers and the soothing unit **A**.
- Remove the pad bottom pocket from the footrest **B**.
- Jalar para desprender la almohadilla alrededor de los retenedores y la unidad relajante **A**.
- Retirar la funda de la parte de abajo de la almohadilla del reposapiés **B**.



2

- Loosen the screw in the battery compartment door. Remove the battery compartment door.
- Insert one D (LR20) **alkaline** battery into the battery compartment.

- Replace the battery compartment door and tighten the screw.
- Pull and fit the pad seat bottom pocket around the soothing unit and footrest.
- If this product begins to operate erratically, you may need to reset the electronics. Slide the power switch off and then back on.
- Aflojar el tornillo de la tapa del compartimento de la pila. Retirar la tapa.
- Insertar 1 pila **alcalina** D (LR20) x 1,5V en el compartimento.
- Cerrar la tapa del compartimento de la pila y apretar el tornillo.
- Jalar y ajustar la funda de la parte de abajo de la almohadilla alrededor de la unidad relajante y el reposapiés.
- Si este producto no funciona correctamente, restablecer el circuito electrónico. Poner el interruptor de encendido en apagado y nuevamente en encendido.



- Protect the environment by not disposing of this product with household waste (2012/19/EU). Check your local authority for recycling advice and facilities.
- Proteger el medio ambiente no desechando este producto en la basura del hogar (2012/19/EU). Consultar con la agencia local pertinente en cuanto a información y centros de reciclaje.

## Battery Safety Information

In exceptional circumstances, batteries may leak fluids that can cause a chemical burn injury or ruin your product. To avoid battery leakage:

- Do not mix old and new batteries or batteries of different types: alkaline, standard (carbon-zinc) or rechargeable (nickel-cadmium).
- Insert batteries as indicated inside the battery compartment.
- Remove batteries during long periods of non-use. Always remove exhausted batteries from the product. Dispose of batteries safely. Do not dispose of product in a fire. The batteries inside may explode or leak.
- Never short-circuit the battery terminals.
- Use only batteries of the same or equivalent type as recommended.
- Do not charge non-rechargeable batteries.
- Remove rechargeable batteries from the product before charging.
- If removeable, rechargeable batteries are used, they are only to be charged under adult supervision.



## Información de seguridad sobre las pilas

En circunstancias excepcionales, las pilas pueden derramar líquido que puede causar quemaduras o dañar el producto. Para evitar derrames:

- No mezclar pilas nuevas con gastadas ni mezclar pilas alcalinas, estándar (carbono-cinc) o recargables (níquel-cadmio).
- Cerciorarse de que la polaridad de las pilas sea la correcta.
- Sacar las pilas gastadas del producto y desecharlas apropiadamente. Sacar las pilas si el producto no va a ser usado durante un periodo prolongado. No quemar las pilas ya que podrían explotar o derramar el líquido incorporado en ellas.
- No provocar un cortocircuito con las terminales.
- Usar sólo el tipo de pilas recomendadas (o su equivalente).
- No cargar pilas no recargables.
- Sacar las pilas recargables antes de cargarlas.
- La carga de las pilas recargables sólo debe realizarse con la supervisión de un adulto.



**CONSUMER ASSISTANCE  
ATENCIÓN AL CLIENTE**  
1-800-432-5437 (US)

**service.fisher-price.com**

---

Fisher-Price, Inc., 636 Girard Avenue, East Aurora, NY 14052.  
Hearing-impaired consumers/Cientes con problemas auditivos  
1-800-382-7470.

---

Centro de Servicio en México:  
59-05-51-00 Ext. 5206 ó 01-800-463-59-89

### MÉXICO

Importado y distribuido por Mattel de México, S.A. de C.V., Miguel de Cervantes Saavedra No. 193, Pisos 10 y 11, Col. Granada, Delegación Miguel Hidalgo, C.P. 11520, México, D.F. R.F.C. MME-920701-NB3. Tels.: 59-05-51-00 Ext. 5206 ó 01-800-463-59-89.

### CHILE

Mattel Chile, S.A., Avenida Américo Vespucio 501-B, Quilicura, Santiago. Tel.: 1230-020-6213.

### VENEZUELA

Servicio al consumidor Venezuela: Tel.: 0-800-100-9123.

### ARGENTINA

Mattel Argentina, S.A., Curupaytí 1186, (1607) – Villa Adelina, Buenos Aires. Tel.: 0800-666-3373.

### COLOMBIA

Mattel Colombia, S.A., Calle 123#7-07 P.5, Bogotá. Tel.: 01800-710-2069.

### PERÚ

Mattel Perú, S.A., Av. Juan de Arona # 151, Centro Empresarial Juan de Arona, Torre C, Piso 7, Oficina 704, San Isidro, Lima 27, Perú. RUC: 20425853865. Reg. Importador: 02350-12-JUE-DIGESA. Tel.: 0800-54744.

E-mail Latinoamérica: servicio.clientes@mattel.com.