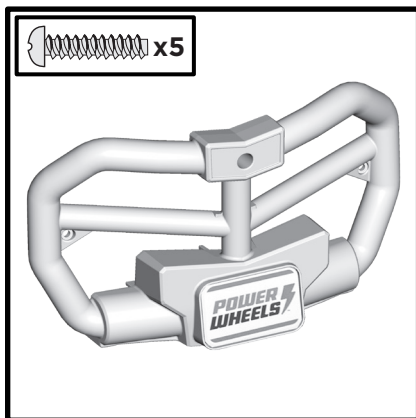




We've Made
a Change!

¡Hemos hecho
un cambio!

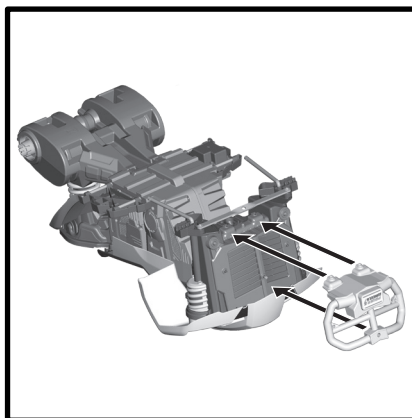
Nous avons effectué
un changement!



For packaging purposes, you'll now need to assemble the brush guard to the vehicle using five M4,5 x 1,9 cm screws.

Para efectos de embalaje, ahora debes ensamblar el protector en el vehículo con cinco tornillos M4,5 x 1,9 cm.

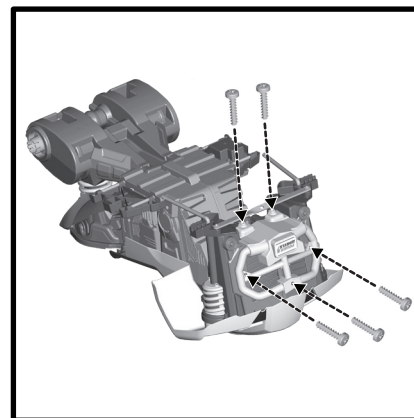
À des fins d'emballage, vous devez maintenant monter la grille de protection sur le véhicule en utilisant cinq vis M4,5 x 1,9 cm.



Turn the vehicle over. Fit the brush guard to the front end of the vehicle.

Voltear el vehículo. Ajustar el protector en la parte delantera del vehículo.

Tournez le véhicule à l'envers. Installez la grille de protection à l'avant du véhicule.



Insert five M4,5 x 1,9 cm screws into the brush guard and tighten.

Insertar cinco tornillos M4,5 x 1,9 cm en el protector y apriétalos.

Insérez les cinq vis M4,5 x 1,9 cm dans la grille de protection, puis serrez-les.

PRINTED IN MEXICO/IMPRIMÉ AU MEXIQUE

©2019 Mattel. ® and ™ designate U.S. trademarks of Mattel, except as noted.
© et ™ désignent des marques de Mattel aux États-Unis, sauf indication contraire.

DFT87-3A71
1102288458-3LA