

Fisher-Price®

DTG96



**IMPORTANT!** Keep this instruction sheet for future reference, as it contains important information.

- Please read these instructions before assembly and use of this product.
- Adult assembly is required. Tool needed for assembly: Phillips screwdriver (not included).
- **Assembly instructions on back side of this sheet.**
- Requires two, C (LR14) **alkaline** batteries (not included).
- Use the product from birth until child weighs 40 lb (18 kg).

**¡IMPORTANTE!** Leer y guardar estas instrucciones para futura referencia, ya que contienen información de importancia acerca de este producto.

- Leer estas instrucciones antes de ensamblar y usar este producto.
- Requiere ensamblaje por un adulto. Herramienta necesaria para el montaje: desatornillador de cruz (no incluido).
- **Ver el dorso de esta hoja para las instrucciones de montaje.**
- Funciona con 2 pilas **alcalinas** C (LR14) x 1,5V (no incluidas).
- Usar el producto a partir del nacimiento hasta que el bebé pese 18 kg (40 lb).

**fisher-price.com**

## Consumer Information Información al consumidor



### **WARNING:** **Prevent serious injury or death:**

- Never leave child unattended.
- This product is not intended for unsupervised or prolonged periods of sleep.
- **Fall Hazard** – Never use on any elevated surface, since child's movement may cause the product to slide or tip over. Use only on a floor.
- **Suffocation Hazard** – Never use on a soft surface (bed, crib, sofa, cushion) since the product can tip over and cause suffocation.
- Always use the restraint system until child is able to climb in and out of the product unassisted.
- Use upright positions only with a child who is able to sit up unassisted.
- The toy bar is not a carry handle. Never use toy bar to lift or carry product.
- Never use as a carrier or lift while child is seated.



### **ADVERTENCIA:** **Evitar lesiones graves o la muerte:**

- Nunca dejar al niño sin supervisión.
- Este producto no está diseñado para periodos no supervisados o prolongados de sueño.
- **Peligro de caídas:** No usar en superficies elevadas, ya que el movimiento del niño puede causar que el producto se resbale o voltee. Usar únicamente sobre el piso.
- **Peligro de asfixia:** No usar en superficies suaves (cama, cuna, sofá, cojín), ya que el producto puede voltearse y causar asfixia.
- Usar el sistema de sujeción hasta que el niño pueda sentarse y salirse del producto sin ayuda.
- Únicamente usar las posiciones verticales con un niño que pueda mantenerse sentado sin ayuda.
- La barra de juguetes no es un asa para cargar el producto. No usar la barra de juguetes para levantar o cargar el producto.
- No usarla como cargador ni levantarla mientras el niño esté sentado en ella.

# Consumer Information

## Información al consumidor

**IMPORTANT!** Before assembly and each use, inspect this product for damaged hardware, loose joints, missing parts or sharp edges. Do not use the product if any parts are missing, damaged or broken. Do not use accessories or replacement parts other than those approved by the manufacturer. Never substitute parts.

- The pad is machine washable. Wash the pad separately in cold water on the gentle cycle. Do not use bleach. Tumble dry separately on low heat and remove promptly.
- The frame, toy bar and toys may be wiped clean using a mild cleaning solution and a damp cloth. Do not use bleach. Do not use harsh or abrasive cleaners. Rinse clean with water to remove residue. Do not immerse the frame, toy bar and toys.

### To remove the pad:

- Lift to remove the pad pegs from the footrest and side rails.
- Unfasten the rear strap buckle on the pad.
- Lift to remove the pad.

**To replace the pad,** fasten the rear strap buckle on the pad. Then, follow Assembly steps 8-9.

- Product features and decorations may vary from photographs.

**¡IMPORTANTE!** Previo al montaje y de cada uso, revisar que este producto no tenga piezas dañadas, conexiones sueltas, piezas faltantes o bordes filosos. No usar el producto si falta o está rota alguna pieza. No usar accesorios ni piezas de repuesto, salvo aquellos aprobados por el fabricante. No usar piezas de terceros.

- La almohadilla se puede lavar a máquina. Lavar la almohadilla por separado en agua fría y ciclo para ropa delicada. No usar blanqueador. Secarla por separado a temperatura baja y sacarla inmediatamente después de acabar el ciclo de secado.

- Usar un paño humedecido en una solución limpiadora neutra para limpiar el armazón, barra de juguetes y juguetes. No usar blanqueador. No usar limpiadores fuertes o abrasivos. Enjuagar con agua para eliminar cualquier residuo. No sumergir el armazón, barra de juguetes ni los juguetes.

### Para quitar la almohadilla:

- Levantar las clavijas de la almohadilla para quitarlas del reposapiés y barandillas laterales.
- Desabrochar la hebilla de la cinta trasera de la almohadilla.
- Levantar la almohadilla para retirarla.

### Para poner la almohadilla en su lugar,

- abrochar la hebilla de la cinta trasera de la almohadilla. Luego, seguir los pasos de montaje 8 y 9.
- Las características y decoración del producto pueden variar de las mostradas.



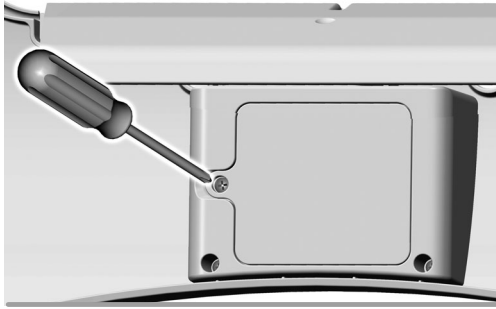
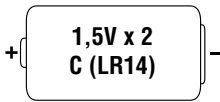
- Protect the environment by not disposing of this product or any batteries with household waste. This symbol indicates that this product shall not be treated as household waste. Check your local authority for recycling advice and facilities.

- Proteger el medio ambiente no desechando este producto o baterías de cualquier tipo en la basura del hogar. Este símbolo indica que se debe desechar apropiadamente de este producto. Consultar con la agencia local pertinente en cuanto a información y centros de reciclaje.

## Battery Installation Colocación de las pilas

*Hint: We recommend using **alkaline** batteries for longer battery life.*

**Atención:** Se recomienda usar pilas **alcalinas** para una mayor duración.



- Locate the battery compartment on the back of the soothing unit.
- Loosen the screw in the battery compartment door. Lift to remove the door.
- Insert two C (LR14) **alkaline** batteries.
- Replace the battery compartment door and tighten the screw.

**IMPORTANT!** Low battery power causes this product to operate erratically: no vibrations and the product may not turn off. Remove and discard the batteries and replace with two new C (LR14) **alkaline** batteries.

- Localizar el compartimento de pilas en la parte de atrás de la unidad relajante.
- Aflojar el tornillo de la tapa del compartimento de pilas con un desatornillador de cruz. Levantar la tapa para retirarla.
- Introducir 2 pilas **alcalinas** C (LR14) x 1,5V.
- Cerrar la tapa del compartimento de pilas y apretar el tornillo.

**¡IMPORTANTE!** Si las pilas están gastadas, el producto no funcionará correctamente (sin vibraciones ni función de apagado). Sacar y desechar las pilas y sustituirlas por 2 pilas nuevas **alcalinas** C (LR14) x 1,5V.

### Battery Safety Information

In exceptional circumstances, batteries may leak fluids that can cause a chemical burn injury or ruin your product. To avoid battery leakage:

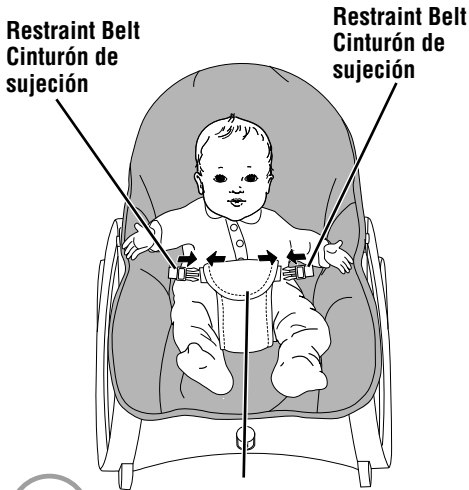
- Do not mix old and new batteries or batteries of different types: alkaline, standard (carbon-zinc) or rechargeable.
- Insert batteries as indicated inside the battery compartment.
- Remove batteries during long periods of non-use. Always remove exhausted batteries from the product. Dispose of batteries safely. Do not dispose of this product in a fire. The batteries inside may explode or leak.
- Never short-circuit the battery terminals.
- Use only batteries of the same or equivalent type as recommended.
- Do not charge non-rechargeable batteries.
- Remove rechargeable batteries from the product before charging.
- If removable, rechargeable batteries are used, they are only to be charged under adult supervision.

### Información de seguridad acerca de las pilas

En circunstancias excepcionales, las pilas pueden derramar líquido que puede causar quemaduras o dañar el producto. Para evitar derrames:

- No mezclar pilas nuevas con gastadas ni mezclar pilas alcalinas, estándar (carbono-cinc) o recargables.
- Cerciorarse de que la polaridad de las pilas sea la correcta.
- Sacar las pilas gastadas del producto y desecharlas apropiadamente. Sacar las pilas si el producto no va a ser usado durante un periodo prolongado. No quemar las pilas ya que podrían explotar o derramar el líquido incorporado en ellas.
- No provocar un cortocircuito con las terminales.
- Usar sólo el tipo de pilas recomendadas (o su equivalente).
- No cargar pilas no recargables.
- Sacar las pilas recargables antes de cargarlas.
- La carga de las pilas recargables sólo debe realizarse con la supervisión de un adulto.

# Securing Your Child

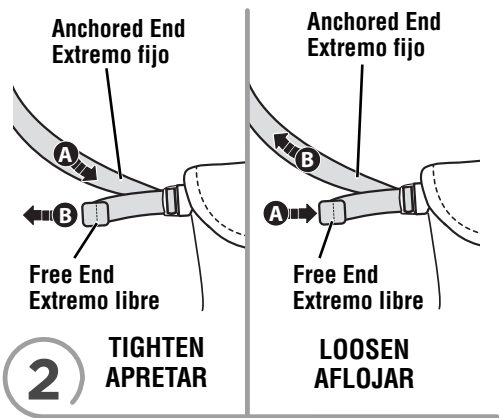


1

Restraint Pad  
Almohadilla de sujeción

- Place your child in the seat. Position the restraint pad between your child's legs.
- Fasten the restraint belts to each side of the restraint pad. **Make sure you hear a "click" on both sides.**
- Check to be sure the restraint system is securely attached by pulling it away from your child. The restraint system should remain attached.
- Tighten each waist belt so that the restraint system is snug against your child. Please refer to the next section for instructions to tighten the waist belts.
- Sentar al niño en la silla. Colocar la almohadilla de sujeción entre las piernas del niño.
- Ajustar los cinturones de sujeción en cada lado de la almohadilla de sujeción. **Cerciórese de oír un "clic" en ambos lados.**
- Verificar que el sistema de sujeción está bien ajustado, tirando del mismo en dirección opuesta al niño. El sistema de sujeción debe permanecer ajustado.
- Apretar cada cinturón de la cintura de modo que el sistema de sujeción quede bien ajustado al niño/a. Consultar la siguiente sección para mayores detalles sobre cómo apretar los cinturones.

# Sistema de sujeción



## To tighten the belts:

- Feed the anchored end of the restraint belt up through the buckle to form a loop **A**. Pull the free end of the restraint belt **B**.

## To loosen the belts:

- Feed the free end of the restraint belt up through the buckle to form a loop **A**. Enlarge the loop by pulling on the end of the loop toward the buckle. Pull the anchored end of the restraint belt to shorten the free end of the restraint belt **B**.

## Para apretar los cinturones:

- Introducir el extremo fijo del cinturón de sujeción en la hebilla para formar un espacio **A**. Jalar el extremo libre del cinturón de sujeción **B**.

## Para aflojar los cinturones:

- Introducir el extremo libre del cinturón de sujeción en la hebilla para formar un espacio **A**. Agrandar el espacio jalando el extremo libre del cinturón hacia la hebilla. Jalar el extremo fijo del cinturón de sujeción para acortar el extremo libre del cinturón **B**.



# CONSUMER ASSISTANCE ATENCIÓN AL CLIENTE

1-800-432-5437 (US)



[service.fisher-price.com](http://service.fisher-price.com)

Fisher-Price, Inc., 636 Girard Avenue, East Aurora, NY 14052.

Hearing-impaired consumers/Clientes con problemas auditivos  
1-800-382-7470.

*Centro de Servicio en México:*  
59-05-51-00 Ext. 5206 ó 01-800-463-59-89

## MÉXICO

Importado y distribuido por Mattel de México, S.A. de C.V., Miguel de Cervantes Saavedra No. 193, Pisos 10 y 11, Col. Granada, Delegación Miguel Hidalgo, C.P. 11520, México, D.F. R.F.C. MME-920701-NB3.

## CHILE

Mattel Chile, S.A., Avenida Américo Vespucio 501-B, Quilicura, Santiago.  
Tel.: 1230-020-6213.

## VENEZUELA

Servicio al consumidor Venezuela:  
Tel.: 0-800-100-9123.

## ARGENTINA

Mattel Argentina, S.A., Curupaytí 1186, (1607) – Villa Adelina, Buenos Aires.  
Tel.: 0800-666-3373.

## COLOMBIA

Mattel Colombia, S.A., Calle 123#7-07 P.5, Bogotá. Tel.: 01800-710-2069.

## PERÚ

Mattel Perú, S.A., Av. Juan de Arona # 151, Centro Empresarial Juan de Arona, Torre C, Piso 7, Oficina 704, San Isidro, Lima 27, Perú. RUC: 20425853865. Reg. Importador: 02350-12-JUE-DIGESA. Tel.: 0800-54744.

E-mail Latinoamérica:  
[servicio.clientes@mattel.com](mailto:servicio.clientes@mattel.com).

Remark:			
Revision	Date	ID#	Changes
Primary - pr	01/25/2017	DTG96-2C70-1101500582-2LC	NA

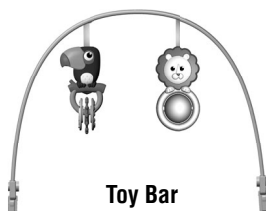
## Parts Piezas

**IMPORTANT!** Please remove all parts from the package and identify them before assembly. Some parts may be packed in the pad.

**¡IMPORTANTE!** Sacar todas las piezas del empaque e identificarlas antes de ensamblarlas. Quizá algunas piezas estén en la almohadilla.



**Seat Back Tube**  
Tubo del respaldo



**Toy Bar**  
Barra de juguetes



**Soothing Unit**  
Unidad relajante



**Pad**

(Pad includes a tethered brace)

### Almohadilla

(La almohadilla incluye una abrazadera conectada.)



**Kickstand**  
Pie de apoyo



**2 Side Rails**  
2 barandillas laterales



**M4,5 x 25 mm Screw - 6**  
Tornillo M4,5 x 25 mm - 6



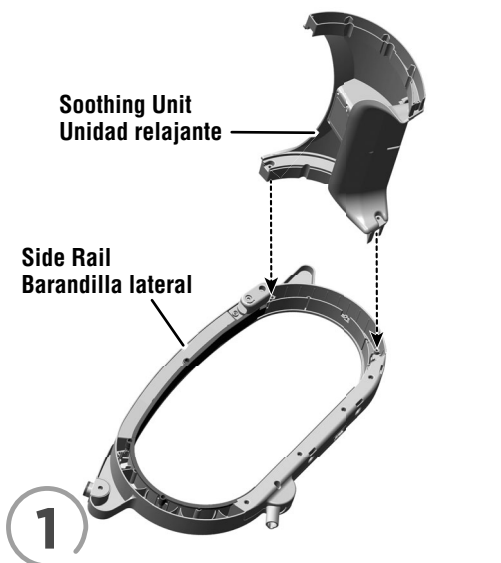
**M5 x 30,5 mm Screw - 2**  
Tornillo M5 x 30,5 mm - 2

**Shown Actual Size**  
Se muestran a tamaño real

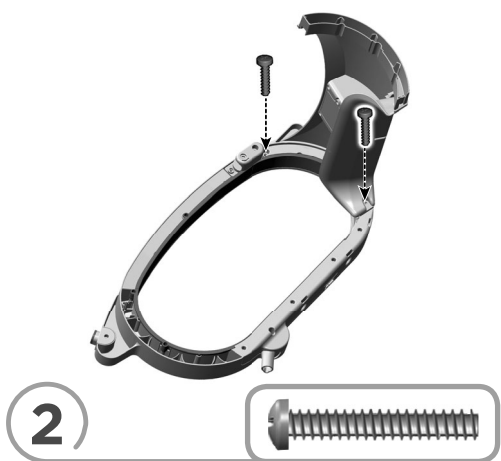
**Note:** Tighten or loosen all screws with a Phillips screwdriver.  
Do not over-tighten the screws.

**Nota:** Apretar o aflojar todos los tornillos con un desatornillador de cruz.  
No apretar en exceso.

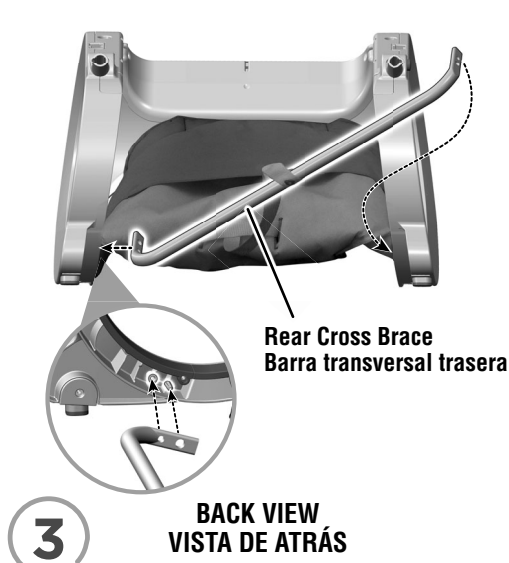
# Assembly Montaje



- Fit the soothing unit onto a side rail.
- Ajustar la unidad relajante en una barandilla lateral.



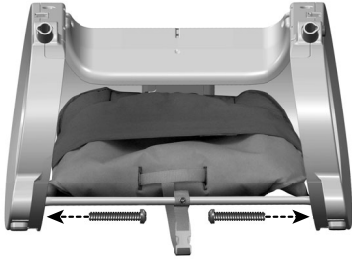
- Insert two M4,5 x 25 mm screws into the soothing unit and tighten.
- Repeat steps 1 and 2 to assemble the other side rail to the soothing unit.
- Introducir dos tornillos M4,5 x 25 mm en la unidad relajante y apretarlos.
- Repetir los pasos 1 y 2 para ensamblar la otra barandilla lateral en la unidad relajante.



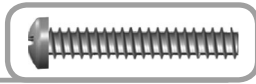
- Fit the cross brace (attached to the pad) between the side rails.  
**Hint:** Align the holes in the cross brace with the peg and hole in side rails. The cross brace is designed to fit one way. If it does not seem to fit, turn it around and try again.
- Ajustar la barra transversal (conectada a la almohadilla) entre las barandillas laterales.  
**Atención:** Alinear los orificios de la barra transversal con la clavija y el orificio de las barandillas laterales. La barra transversal está diseñada para ajustarse de una manera. Si no se ajusta, voltearla e intentar de nuevo.



# Assembly Montaje



4



- Insert an M4,5 x 25 mm screw into each end of the cross brace and tighten.

**Hint:** You may want to tip the assembly on its side to assemble the screws.

- Introducir un tornillo M4,5 x 25 mm en cada extremo de la barra transversal y apretarlos.

**Atención:** Poner la unidad de lado para meter y apretar los tornillos.

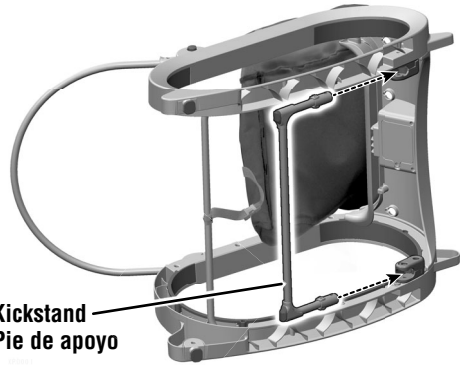


5

SIDE VIEW  
VISTA DEL LADO

- Fit the seat back tube into the sockets in each side rail.
- Push to “snap” in place. **Make sure you hear a “snap” on each side.**
- Pull up on the seat back tube to be sure it is secure.

- Meter el tubo del respaldo en las conexiones en cada barandilla lateral.
- Presionar para ajustarlo en su lugar. **Asegurarse de oír un clic en cada lado.**
- Jalar hacia arriba el tubo del respaldo para asegurarse que está seguro.

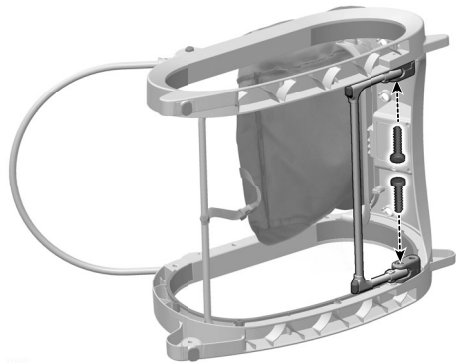


Kickstand  
Pie de apoyo

6

BOTTOM BACK VIEW  
VISTA INFERIOR DE ATRÁS

- Turn assembly on its side.
- Fit the kickstand into the sockets in the bottom of each side rail.
- Poner la unidad sobre un lado.
- Ajustar el pie de apoyo en las conexiones en la parte de abajo de cada barandilla lateral.



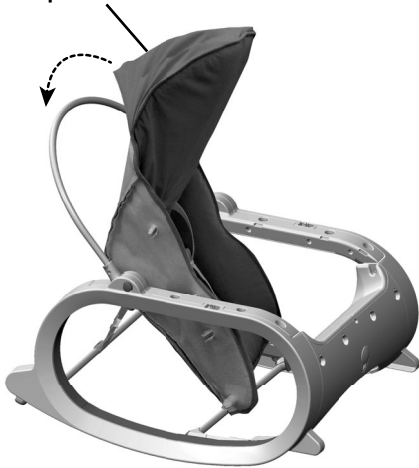
7



- Insert two M5 x 30,5 mm screws into the kickstand and tighten.
- Introducir dos tornillos M5 x 30,5 mm en el pie de apoyo y apretarlos.

# Assembly Montaje

Pad Upper Pocket  
Funda superior de la almohadilla



8

SIDE VIEW  
VISTA DEL LADO

- Fit the upper pocket on the back of the pad onto the seat back tube.
- Ajustar la funda superior del dorso de la almohadilla sobre el tubo del respaldo.



SIDE VIEW  
VISTA DEL LADO



SIDE VIEW  
VISTA DEL LADO



9

FRONT VIEW  
VISTA DEL FRENTE

- Insert and “snap” the pegs on the front and sides of the pad into the holes in the soothing unit and side rails.
- Insertar y **ajustar** las clavijas del frente y lados de la almohadilla en los orificios de la unidad relajante y barandillas laterales.

10

## Seat Position Posición de asiento



**Upright:** While pressing the button on each side rail, lift the seat back.

**Recline:** While pressing the button on each side rail, lower the seat back.

**Vertical:** mientras presiona el botón en cada barandilla lateral, suba el respaldo.

**Reclinada:** mientras presiona el botón en cada barandilla lateral, baje el respaldo.

## Kickstand Pie de apoyo



ROTATE OUT OR IN  
GIRAR HACIA AFUERA O ADENTRO

- Rotate the kickstand out or in.
- Push down on the seat bottom to be sure the kickstand is in position.

- Girar el pie de apoyo hacia afuera o adentro.
- Empujar el asiento hacia abajo para cerciorarse de que el pie de apoyo está en su lugar.

## Toy Bar Barra de juguetes



- Fit the plugs on each end of the toy bar into the sockets in each side rail.

**Hint:** The toy bar is removable. Press the ends of the latches and lift the toy bar.

- Ajustar los enchufes de cada extremo de la barra de juguetes en las conexiones en cada barandilla lateral.

**Atención:** La barra de juguetes se puede quitar. Presionar los extremos de los seguros y levantar la barra de juguetes.

## Soother Unidad relajante



**Power Button**  
**Botón de**  
**encendido**

- Press the soother power button  $\approx$  to turn vibrations ON. Press again to turn vibrations OFF.

**Hint:** The soothing unit turns off after approximately 30 minutes. Press the power button to restart.

- If this product begins to operate erratically, you may need to reset the electronics. Remove the batteries and reinstall.
  - Presionar el botón de encendido de la unidad relajante  $\approx$  para activar las vibraciones. Volver a presionarlo para APAGARLAS.
- Atención:** Después de aproximadamente 30 minutos, la unidad relajante se apagará. Para reiniciarla, presionar el botón de encendido.
- Si este producto no funciona correctamente, restablecer el circuito electrónico. Sacar las pilas y volver a introducir las en el compartimento.

## Toddler Mode Modalidad de niño pequeño



- Insert the restraint belts back through the small slots in the pad.
- Insert the restraint pad down through the large slot in the pad.
- Introducir los cinturones de sujeción de regreso por las pequeñas ranuras en la almohadilla.
- Insertar la almohadilla de sujeción en la ranura grande de la almohadilla.