

# Fisher-Price®

FFJ02, DRF75, DRF76  
FLG95, FLG96  
FLG98, FLH00



**IMPORTANT!** Please keep these instructions for future reference.  
Read these instructions before assembly and use.  
Feeding accessories shown in the photos are not included.  
Product features may vary from the photos/images.

**¡IMPORTANTE!** Guardar estas instrucciones para futura referencia.  
Leer estas instrucciones antes de ensamblar y usar este producto.  
Los accesorios de alimentación mostrados no están incluidos.  
Las características y decoración del producto pueden variar de las mostradas.

[fisher-price.com](https://www.fisher-price.com)

## **WARNING**

Children have suffered **head injuries**, including skull fractures, **after falling** with or from booster seats.

- Before each use, check that product is **securely attached** to adult chair.
- **Always use restraints** until child is able to get in and out of product without help (about 2½ years old). Adjust to **fit snugly**.
- The tray is not designed to hold child in the product.
- **Never** use this product on a stool or bench that does not have a seat back.
- **Never** allow child to **push away from table**.
- **Never lift** and **carry** child in product.
- **Stay near** and **watch** child during use.
- Use upright position only with a child who has enough upper body control to sit up unassisted.

## **ADVERTENCIA**

Niños han sufrido **lesiones de cabeza**, incluyendo fracturas de cráneo, **tras caerse** de sillas de aprendizaje.

- Antes de cada uso, revisar que el producto esté **bien asegurado** en una silla común.
- **Usar los cinturones de seguridad** hasta que el niño pueda sentarse y salirse del producto sin ayuda (aprox. hasta los 2½ años). Ajustarlo **a la medida**.
- La bandeja no está diseñada para mantener seguro al niño en el producto.
- **No** usar este producto sobre un taburete o banco sin respaldo.
- **No** permitir que el niño **empuje la silla de la mesa mientras está en el producto**.
- **No cargar** al niño estando en el producto.
- **Mantener al niño a su alcance** mientras usa el producto.
- Únicamente usar la posición vertical con un niño que haya desarrollado suficiente control de la parte de arriba del cuerpo para sentarse sin ayuda.

# Consumer Information

## Información al consumidor

**IMPORTANT!** Before assembly, setup and each use, inspect this product for damaged hardware, loose joints, missing parts or sharp edges. Do not use the product if any parts are missing, damaged or broken. Do not use accessories or replacement parts other than those approved by the manufacturer. Never substitute parts.

- Adult assembly and setup is required. No tools are needed.
- Before use, thoroughly wash all parts that may contact food.
- The tray and tray insert are not microwave safe.
- The tray, tray insert, seat and seat back are dishwasher safe. You must remove the restraint system and the seat attachment straps.
- The restraint system is machine washable. Place the restraint system in a pillowcase and machine wash it in cold water on the gentle cycle. Do not use bleach. Line dry.
- The pad is machine washable. Wash in cold water on the gentle cycle. Do not use bleach. Line dry.
- The base with attachment straps may be wiped clean using a mild cleaning solution and a damp cloth.

**¡IMPORTANTE!** Antes del montaje, preparación y de cada uso, revisar que el producto no tenga piezas dañadas, conexiones sueltas, piezas faltantes o bordes filosos. NO usar el producto si falta o está rota alguna pieza. No usar accesorios ni piezas de repuesto, salvo aquellos aprobados por el fabricante. No usar piezas de terceros.

- Requiere montaje y configuración por un adulto. No es necesario usar herramientas.
- Antes del primer uso, lavar bien todas las piezas que pueden entrar en contacto con alimentos.
- No meter la bandeja ni la plataforma de la bandeja en el microondas.
- La bandeja, plataforma de la bandeja, asiento y respaldo se pueden lavar en máquina lavaplatos. Quita, primero, el sistema de sujeción y los cinturones de seguridad.
- El sistema de sujeción se puede lavar a máquina. Meter el sistema de sujeción en una funda de almohada y lavarlo a máquina en agua fría, ciclo para ropa delicada. No usar blanqueador. Tenderlo para secarlo.
- La almohadilla se puede lavar a máquina. Lavarla en agua fría y ciclo para ropa delicada. No usar blanqueador. Tenderla para secarla.
- Pasarles un paño humedecido en una solución limpiadora neutra a la base y cinturones de seguridad.



## CONSUMER ASSISTANCE ATENCIÓN AL CLIENTE

1-800-432-5437 (US)



[service.fisher-price.com](http://service.fisher-price.com)

Fisher-Price, Inc., 636 Girard Avenue, East Aurora, NY 14052.

Hearing-impaired consumers/Clientes con problemas auditivos  
1-800-382-7470.

*Centro de Servicio en México:*  
59-05-51-00 Ext. 5206 ó 01-800-463-59-89

### **MÉXICO**

Importado y distribuido por Mattel de México, S.A. de C.V., Miguel de Cervantes Saavedra No. 193, Pisos 10 y 11, Col. Granada, Delegación Miguel Hidalgo, C.P. 11520, México, Ciudad de México. R.F.C. MME-920701-NB3.

### **CHILE**

Mattel Chile, S.A., Avenida Américo Vespucio 501-B, Quilicura, Santiago. Tel.: 1230-020-6213.

### **VENEZUELA**

Servicio al consumidor Venezuela: Tel.: 0-800-100-9123.

### **ARGENTINA**

Mattel Argentina, S.A., Curupaytí 1186, (1607) – Villa Adelina, Buenos Aires. Tel.: 0800-666-3373.

### **COLOMBIA**

Mattel Colombia, S.A., Calle 123#7-07 P.5, Bogotá. Tel.: 01800-710-2069.

### **PERÚ**

Mattel Perú, S.A., Av. Juan de Arona # 151, Centro Empresarial Juan de Arona, Torre C, Piso 7, Oficina 704, San Isidro, Lima 27, Perú. RUC: 20425853865. Reg. Importador: 02350-12-JUE-DIGESA. Tel.: 0800-54744.

E-mail Latinoamérica:  
[servicio.clientes@mattel.com](mailto:servicio.clientes@mattel.com).

### **SOUTH AFRICA**

Mattel South Africa (PTY) LTD, Office 102 13, 30 Melrose Boulevard, Johannesburg 2196.

## Parts Piezas



**Pad**  
Almohadilla



**Seat Back with**  
**Restraints**  
Respaldo con cintas  
de sujeción



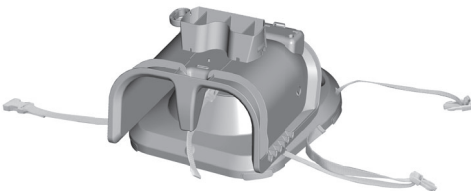
**Tray**  
Bandeja



**Tray Insert**

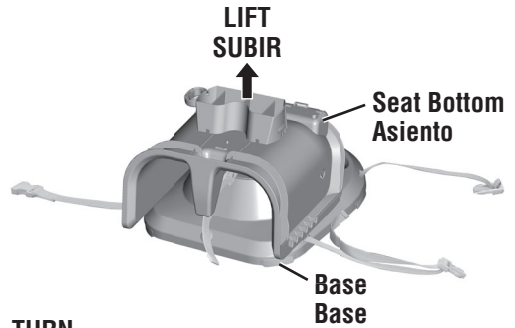
**Note:** The tray insert is attached to the tray.

**Plataforma de bandeja**  
**Atención:** La plataforma de la bandeja está conectada en la bandeja.

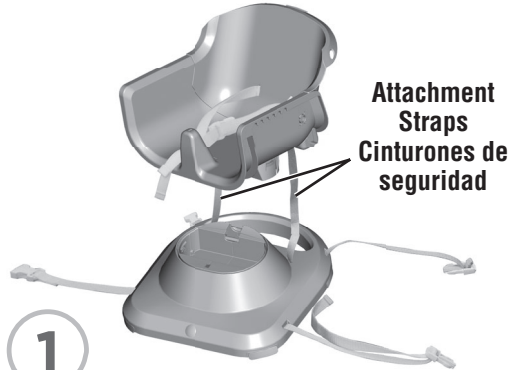
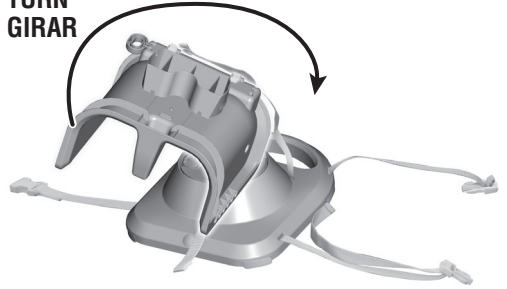


**Seat Bottom and Base**  
Asiento y base de la silla

## Assembly Montaje



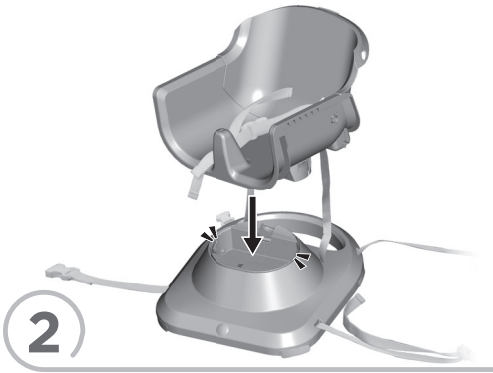
**TURN**  
**GIRAR**



- First, lift the seat bottom from the base.
- Then, turn the seat bottom so that the seating area is upright.
- Make sure the attachment straps are not twisted.

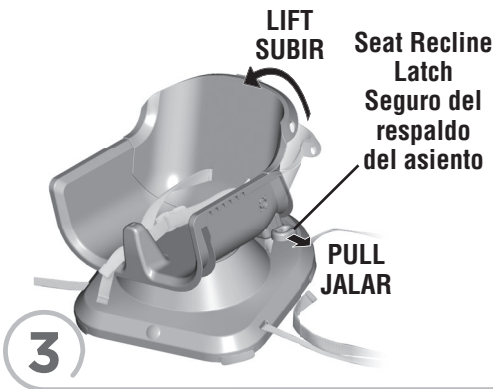
- Primero, levanta el asiento de la base de la silla.
- Luego, voltea el asiento de modo que el área del asiento quede en posición vertical.
- Asegúrate de que los cinturones de seguridad no estén torcidos.

# Assembly Montaje

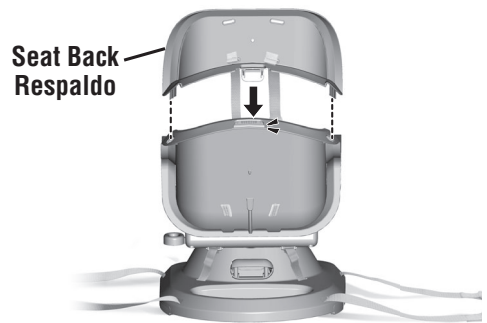


- Insert and **"snap"** the seat bottom to the base.  
**Hint:** The seat bottom is designed to fit to the base one way. If it does not seem to fit, turn it around and try again!
- Check to be sure the attachment straps on the back of the seat bottom are not twisted. Then, pull up on the seat bottom to be sure it's secure to the base.

- Insertar y **ajustar** el asiento en la base.  
**Atención:** El asiento está diseñado para ajustarse en la base de una sola manera. Si no se ajusta, voltéalo e intenta de nuevo.
- Asegúrate de que no estén torcidos los cinturones de seguridad de la parte trasera del asiento. Luego, jala hacia arriba el asiento para asegurarte que está seguro en la base.

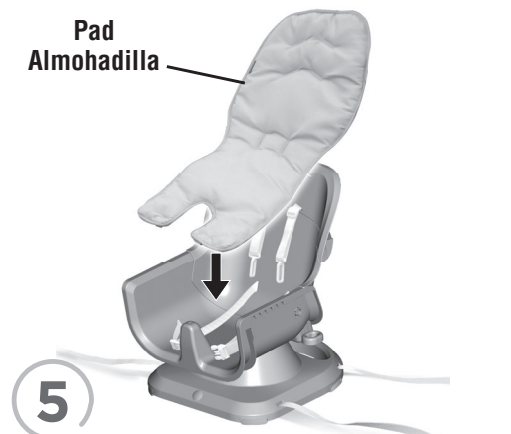


- While pulling the seat recline latch, lift the seat back to the upright position.
- Mientras jala el seguro del respaldo, subir el respaldo a la posición vertical.



## BACK VIEW VISTA DE ATRÁS

- While fitting the tabs on each side of the seat back into the slots in the seat bottom, fit the large tab on the seat back into the large slot in the seat bottom.
- Push to **"snap"** the seat back into place.
- Pull up on the seat back to be sure it's secure to the seat bottom.
- Mientras introduce las lengüetas de cada lado del respaldo en las ranuras del asiento, ajustar la lengüeta grande del respaldo en la ranura grande del asiento.
- Presionar para **ajustar** el respaldo en su lugar.
- Jalar hacia arriba el respaldo para asegurarse de que está seguro en el asiento.



- Place the pad onto the seat.
- Poner la almohadilla sobre el asiento.

# Assembly Montaje

## Shoulder Belts Lower Slots Ranuras inferiores de los cinturones de los hombros



6

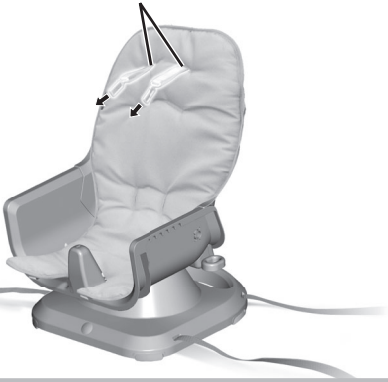
### Smaller Baby

- Fit the shoulder belts through the lower slots in the pad for a smaller baby.

### Bebé más pequeño

- Para bebés pequeños, insertar los cinturones de hombro en las ranuras inferiores de la almohadilla.

## Shoulder Belts Upper Slots Ranuras superiores de los cinturones de los hombros



7

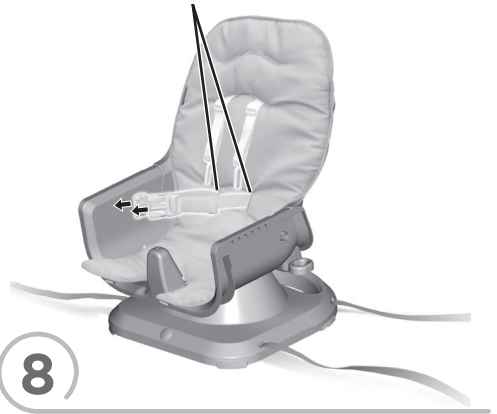
### Larger Baby

- From the back of the seat, fit the shoulder belt tabs back through the slots in the seat back.
- From the front of the seat, re-insert the shoulder belt tabs into the upper slots in the seat back.
- Fit the shoulder belts through the upper slots in the pad for a larger baby.

## Bebé más grande

- Desde la parte de atrás de la silla, ajustar las lengüetas de los cinturones de hombro en las ranuras del respaldo.
- Desde el frente de la silla, insertar las lengüetas de los cinturones de hombro en las ranuras superiores del respaldo.
- Para bebés grandes, insertar los cinturones de hombro en las ranuras superiores de la almohadilla.

## Waist Belts Lowest Slots Ranuras más bajas de los cinturones de la cintura



8

- Fit the waist belts through the lowest slots in the pad.
- Insertar los cinturones de la cintura en las ranuras más bajas de la almohadilla.

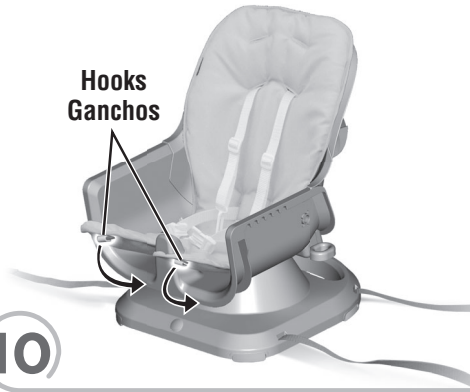
## Assembly Montaje



9

**SIDE VIEW  
VISTA DEL LADO**

- Fit the upper pad pocket over the seat back.
- Ajustar la funda superior de la almohadilla sobre el respaldo.



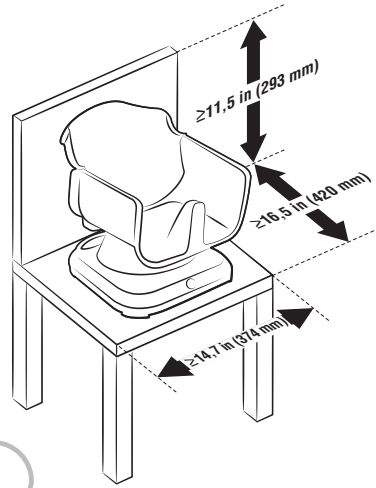
10

- Fasten the hooks on the pad to the front edge of the seat.
- Ajustar los ganchos de la almohadilla en el borde delantero de la silla.

## Seat Attachment Ajuste de la silla

Seat attachment is the same for recline, upright or booster modes!

El ajuste de la silla es el mismo en modalidad reclinada, vertical o de aprendizaje.



1

- Before attaching this product to an adult chair, make sure the chair meets the dimensions shown above.
- Antes de ajustar este producto a una silla común, asegurarse de que la silla cumpla con las dimensiones mostradas arriba.



# Seat Attachment Ajuste de la silla

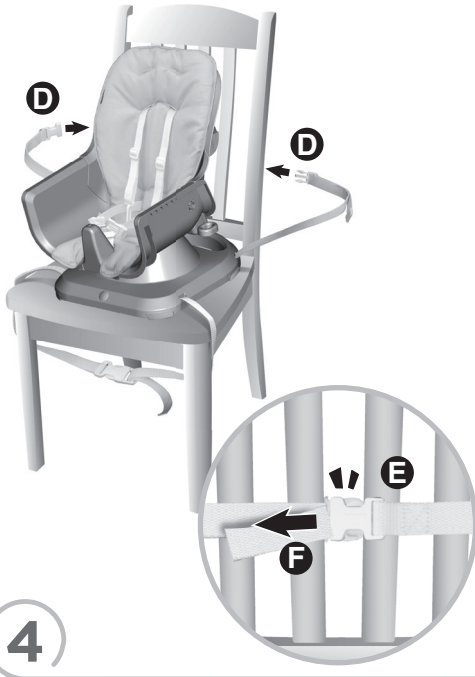


- Place the seat on an adult chair. Make sure the seat back is in the most **upright position**.
- Wrap the bottom attachment straps around the bottom of the adult chair **A**.
- Poner la silla sobre una silla común. Cerciorarse que el respaldo esté en la posición más **vertical**.
- Enrollar los cinturones inferiores alrededor de la parte de abajo de la silla común **A**.



- Buckle the attachment straps **B**. **Make sure you hear a "click"**. Pull the free end of the attachment strap to tighten on the adult chair **C**.
- Abrochar los cinturones **B**. **Asegurarse de oír un clic**. Jalar el extremo libre del cinturón para apretarlo en la silla común **C**.

## Seat Attachment Ajuste de la silla



4

- Wrap the back attachment straps around the back of the adult chair **D**.
- Buckle the attachment straps **E**. **Make sure you hear a "click."**
- Pull the free end of the attachment strap to tighten on the adult chair **F**.
- Enrollar los cinturones traseros alrededor del dorso de la silla común **D**.
- Abrochar los cinturones **E**. **Asegurarse de oír un clic.**
- Jalar el extremo libre del cinturón para apretarlo en la silla común **F**.

## Securing Your Child Sistema de sujeción



1

- Place your child in the seat. Position the crotch belt between your child's legs.
- Fit the end of each waist belt through the end of each shoulder belt.
- **Note:** There are no shoulder belts for booster seat use.
- Fasten the waist/shoulder belts to the crotch belt. **Make sure you hear a "click" on both sides.**
- Check to be sure the restraint system is securely attached by pulling it away from your child. The restraint system should remain attached.
- Tighten each waist/shoulder belt and the crotch belt so that the restraint system is snug against your child. Please refer to the next section for instructions to tighten the waist/shoulder belts.

# Securing Your Child

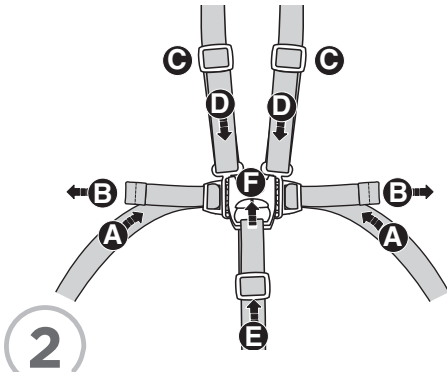
## Sistema de sujeción

- Sentar al niño en la silla. Colocar el cinturón de la entrepierna entre las piernas del niño.
- Insertar el extremo de cada cinturón de la cintura en el extremo de cada cinturón de hombro.

**Atención:** La silla de aprendizaje no incluye cinturones de hombro.

- Ajustar los cinturones de la cintura/hombros en el cinturón de la entrepierna. **Asegurarse de oír un clic en ambos lados.**
- Asegurarse de que el sistema de sujeción esté bien asegurado, jalándolo en dirección opuesta al niño. El sistema de sujeción debe permanecer conectado.
- Apretar cada cinturón de la cintura/hombros y cinturón de la entrepierna de modo que el sistema de sujeción quede bien ajustado al niño/a. Consultar la siguiente sección para mayores detalles sobre cómo apretar los cinturones de la cintura/hombros.

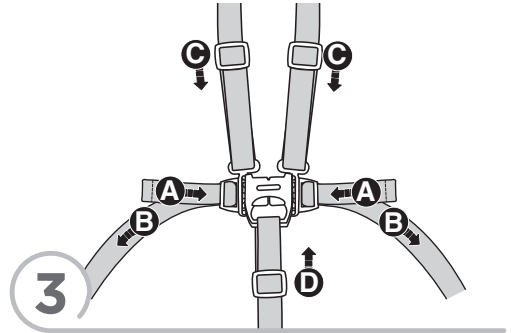
### TIGHTENING APRETAR



- **Waist Belts:** Feed the anchored ends of the belt up through the buckle **A** to form a loop. Then pull the free end of the belts **B**.
- **Shoulder Belts:** Hold the adjusters **C** and pull the front shoulder straps down **D**.
- **Crotch Belt:** Feed the belt closest to the seat bottom through the adjuster to form a loop **E**. Then, while holding the adjuster, pull the buckle up **F**.

- **Cinturones de la cintura:** Introducir los extremos fijos del cinturón en la hebilla **A** para formar un espacio. Luego, jalar el extremo libre de los cinturones **B**.
- **Cinturones de los hombros:** Sujetar los ajustadores **C** y jalar hacia abajo los cinturones delanteros de los hombros **D**.
- **Cinturón de la entrepierna:** Introducir el cinturón más cercano al asiento en el ajustador para formar un espacio **E**. Luego, mientras sujeta el ajustador, jalar hacia arriba la hebilla **F**.

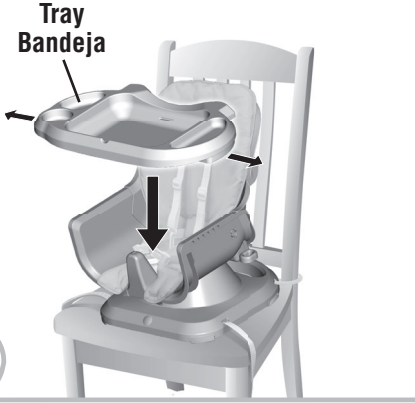
### LOOSENING AFLOJAR



- **Waist Belts:** Feed the free ends of the belt through the buckle **A** to form a loop. Enlarge the loop by pulling on the end of the loop toward the buckle. Then pull the anchored end **B** of the belts to shorten the free ends of the belt.
- **Shoulder Belts:** Slide the adjuster down **C**.
- **Crotch Belt:** Slide the adjuster up **D**.
- **Cinturones de la cintura:** Introducir los extremos libres del cinturón en la hebilla **A** para formar un espacio. Agrandar el espacio jalando el extremo libre del cinturón hacia la hebilla. Luego, jalar el extremo fijo **B** de los cinturones para acortar los extremos libres del cinturón.
- **Cinturones de los hombros:** Jalar hacia abajo el ajustador **C**.
- **Cinturón de la entrepierna:** Deslizar hacia arriba el ajustador **D**.

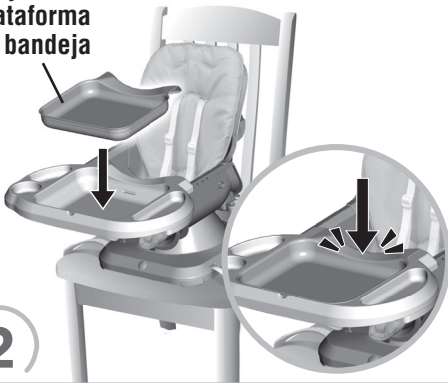
# Tray Use

## Uso de la bandeja



- While pulling the tray latches, fit the tray onto the armrests.
- Pull up on the tray to be sure it's secure to the armrests.
- Mientras jala los seguros de la bandeja, introducir la bandeja en los descansabrazos.
- Jalar hacia arriba la bandeja para asegurarse de que está segura en los descansabrazos.

### Tray Insert Plataforma de bandeja



- Place the tray insert onto the tray.
- Press the back of the tray to "snap" into place.
- Ajustar la plataforma de la bandeja en la bandeja.
- Presionar el dorso de la bandeja para que se ajuste en su lugar.



- To remove the tray insert, lift near the finger indent on the tray.
- Para quitar la plataforma de la bandeja, levantarla cerca de los orificios de la bandeja.



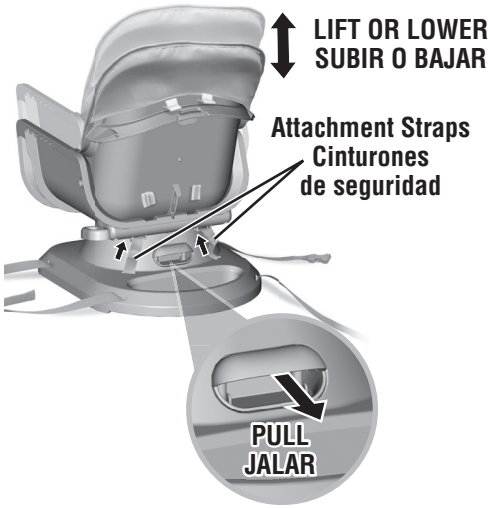
- While pulling the latches out on each side of the tray move the tray forward, backward or to remove.
- Mientras jala hacia afuera los seguros en cada lado de la bandeja, ajustar la bandeja hacia adelante o atrás, o quitarla.

## Seat Height Adjustment

Do not adjust the seat height with child in seat.

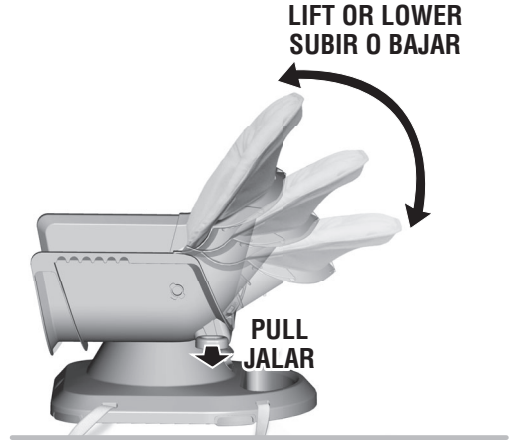
## Ajuste de altura de la silla

No ajustar la altura de la silla estando el niño en ella.



## Seat Recline Adjustment

## Ajuste del respaldo



- While pulling the seat recline lever, lift or lower the seat back to the desired position.
- Mientras jala la palanca del respaldo, subir o bajar el respaldo a la posición deseada.

**Hint:** You may need to loosen the attachment straps when adjusting the seat height to the upper position. Simply pull the straps up near the base.

- While pulling the seat back latch on the base, lift or lower the seat to the desired height.

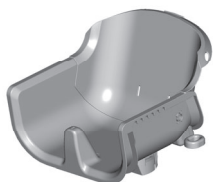
**Atención:** Quizá sea necesario aflojar los cinturones de seguridad al ajustar la altura de la silla a la posición superior. Simplemente jala hacia arriba los cinturones cerca de la base.

- Mientras jala el seguro del respaldo en la base, subir o bajar la silla a la altura deseada.

## Dishwasher Safe Lavable en la lavaplatos

The tray, tray insert, seat back and seat bottom are dishwasher safe.

La bandeja, plataforma de la bandeja, respaldo y asiento se pueden lavar en la lavaplatos.



**IMPORTANT!** Remove the restraint system from the seat bottom and the seat back and the attachment straps from the seat bottom before placing in dishwasher.

**¡IMPORTANTE!** Quita el sistema de sujeción del asiento y respaldo, y los cinturones de seguridad del asiento, antes de meterlos en la lavaplatos.



- Unhook the front clips on the pad from the front edge of the seat bottom.
- Push the shoulder and waist belts back through the slots in the pad.
- Remove the pad.

- Desenganchar los clips delanteros de la almohadilla del borde delantero del asiento.
- Empujar los cinturones de los hombros y cintura por las ranuras de la almohadilla.
- Retirar la almohadilla.

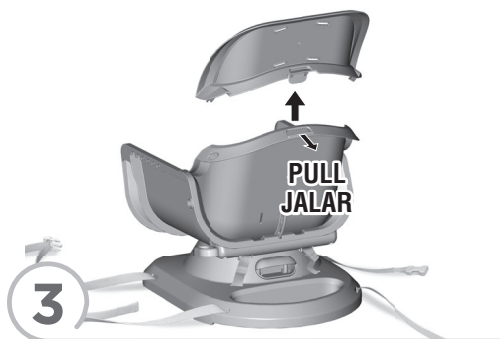


**BACK VIEW  
VISTA TRASERA**

- From the back of the seat, fit the shoulder and waist belts back through the slots in the seat.

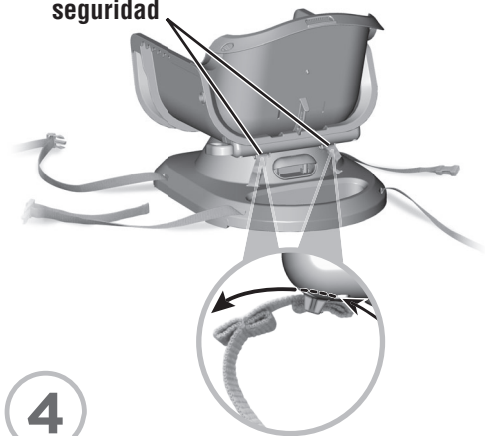
- Desde la parte de atrás de la silla, introducir los cinturones de los hombros y cintura en las ranuras del asiento.

# Dishwasher Safe Lavable en la lavaplatos

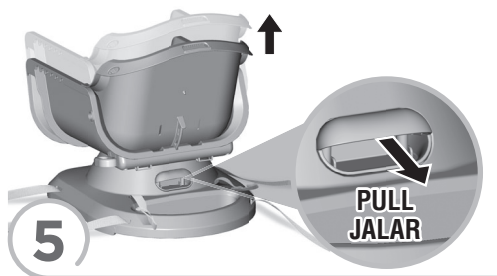


- Pull the latch on the back of the seat and lift to remove the seat back.
- Jalar el seguro de la parte trasera de la silla y levantar el respaldo para quitarlo.

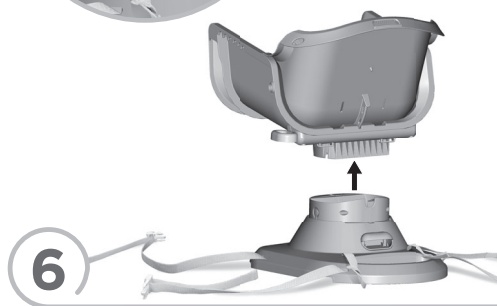
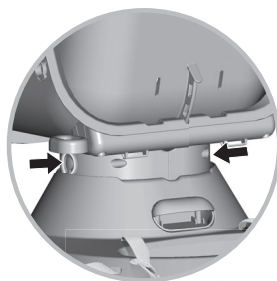
## Attachment Straps Cinturones de seguridad



- Fold the end of the attachment straps and fit them back through the slots in the seat back.
- Dobra el extremo de los cinturones de seguridad y vuelve a introducirlos en las ranuras del respaldo.

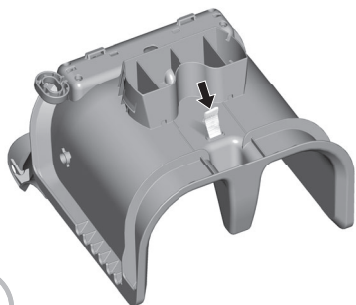


- While pulling the seat back latch on the base, lift the seat to the highest height.
- Mientras jala el seguro del respaldo en la base, subir la silla a la máxima altura.



- While pressing the buttons on each side of the base, lift to remove the seat.  
**Hint:** This may take a lot of force to press the buttons. You may need the help of another adult to press the button on the other side.
- Mientras presiona los botones de cada lado de la base, levantar la silla para quitarla.  
**Atención:** Presionar los botones puede requerir mucha fuerza. Quizá necesite la ayuda de otra persona para presionar el botón del otro lado.

## Dishwasher Safe Lavable en la lavaplatos



7

- From the bottom of the seat, fit the crotch belt back through the slot in the seat.
- Desde la parte de abajo de la silla, introducir el cinturón de la entrepierna en la ranura de la silla.



8

**IMPORTANT!** Be sure to replace the restraint system.

- When replacing the restraint system, we recommend that you buckle it as you would when restraining your child. This will make it easier to see where each belt should be replaced in the seat.
- Assemble the seat back to the seat bottom.
- Fit the ends of the attachment straps through the slots in the backside of the seat back. Pull on the attachment straps to be sure they are secure.
- Insert the ends of the restraint system into the slots in the seat. Pull on each belt to be sure each is secure to the seat.
- Follow the assembly/setup instructions to complete assembly/setup of this product.

**¡IMPORTANTE!** Asegurarse de volver a instalar el sistema de sujeción.

- Al colocar el sistema de sujeción en su lugar, abrocharlo de la misma manera que lo haría para abrochar al niño. Esto hará más fácil ver en qué parte del asiento debe ir cada cinta.
- Montar el respaldo en el asiento.
- Introduce los extremos de los cinturones de seguridad en las ranuras de la parte trasera del respaldo. Jala los cinturones de seguridad para asegurarte de que están seguros.
- Inserta los extremos del sistema de sujeción en las ranuras de la silla. Jala cada cinturón para asegurarte de que cada uno está seguro en el asiento.
- Seguir las instrucciones de montaje/preparación para completar el montaje/preparación de este producto.