



5+

WARNING:
CHOKING HAZARD - Small parts.
Not for children under 3 years.

ADVERTENCIA:
PUEDE CAUSAR ASFIXIA.
No recomendable para menores de
3 años. Contiene piezas pequeñas.

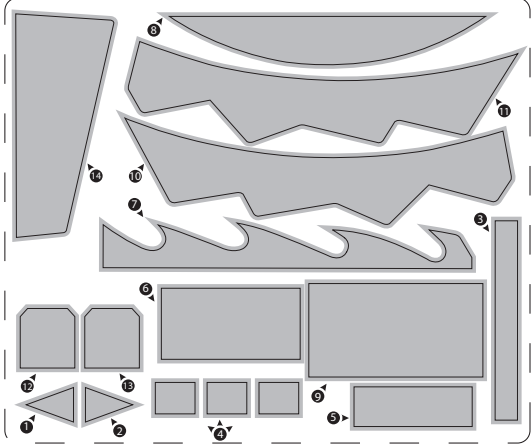
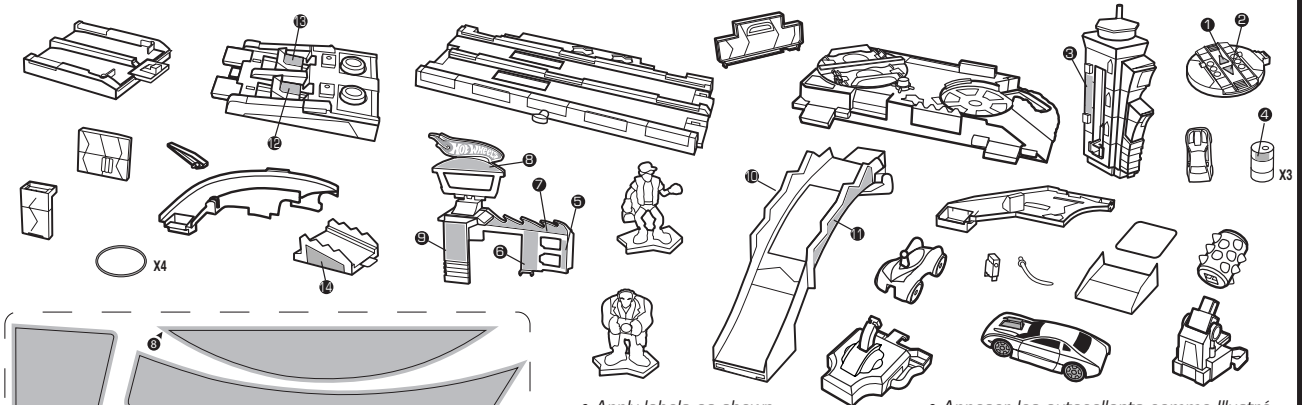
ATTENTION:
NE CONVIENT PAS aux enfants
de moins de 36 mois. Petits éléments
détachables susceptibles d'être avalés.



- Contains small parts.
- Petits éléments détachables susceptibles d'être avalés.
- Enthält verschluckbare Kleinteile.
- Contiene pezzi di piccole dimensioni che possono essere aspirati o ingeriti.
- Bevat kleine onderdelen.
- Contiene piezas pequeñas que pueden ser ingeridas.
- Innehåller små delar.
- Smådelar.
- Sisältää pieniä osia.
- Περιέχει μικρά εξαρτήματα.

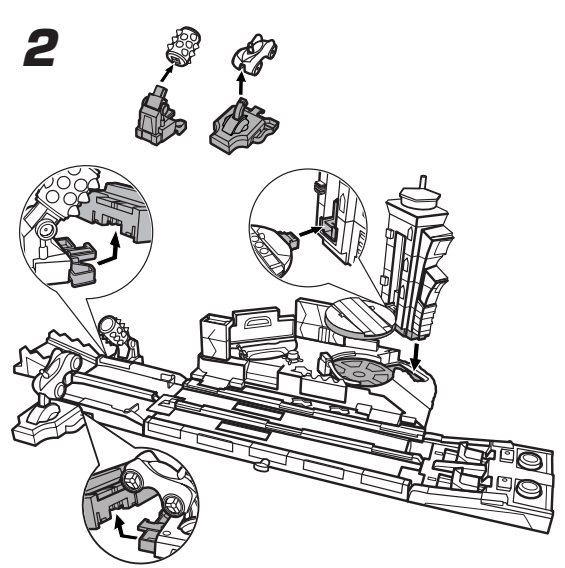
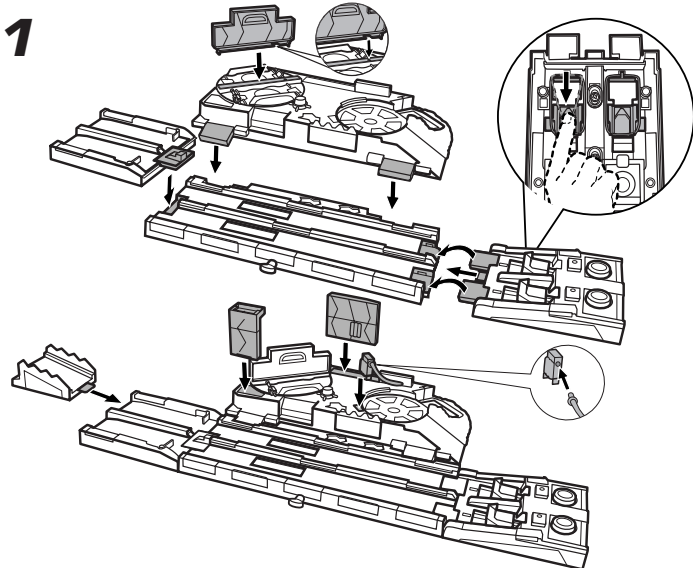
- Please keep these instructions for future reference as they contain important information.
- Conserver ce mode d'emploi pour pouvoir y référer en cas de besoin car il contient des informations importantes.
- Diese Anleitung bitte für mögliche Rückfragen aufbewahren. Sie enthält wichtige Informationen.
- Conservare queste istruzioni per futuro riferimento. Contengano importanti informazioni.
- Bewaar deze gebruiksaanwijzing. Kan later nog van pas komen.
- Sirvanse guardar estas instrucciones para futura referencia, ya que contienen información de importancia acerca de este juguete.
- Guardar estas instruções para referência futura pois contém informação importante.
- Spara de här anvisningarna för framtida användning, de innehåller viktig information.
- Säilytä ohjeet - niissä on tärkeää tietoa.
- Κρατήστε τις οδηγίες για μελλοντική χρήση καθώς περιέχουν σημαντικές πληροφορίες.

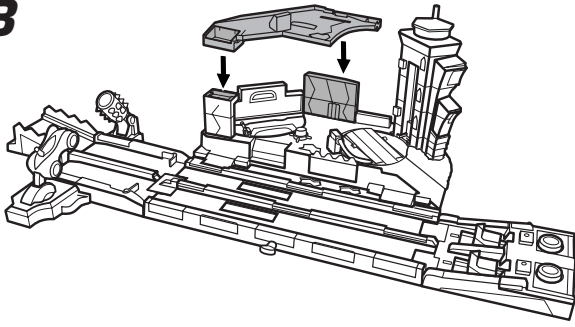
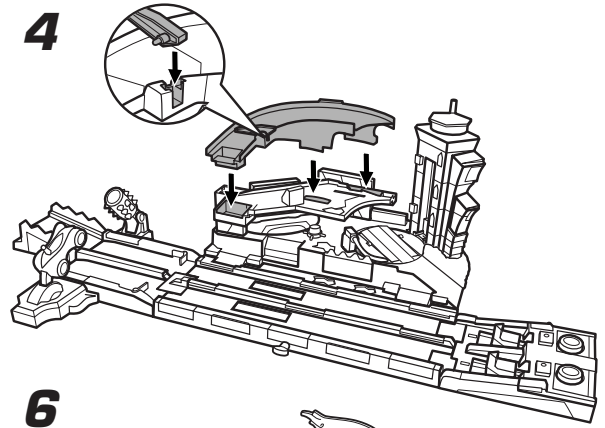
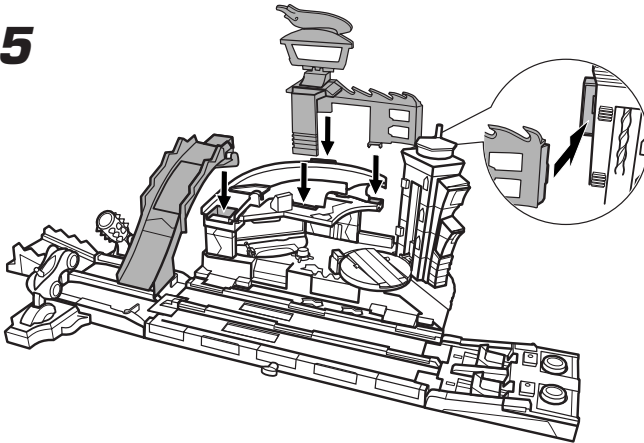
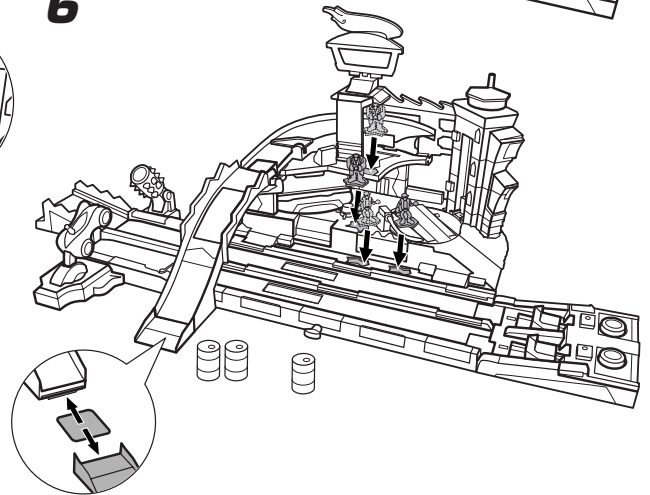
**CONTENTS • CONTIENT • INHALT • CONTENUTO • INHOUD • CONTENIDO
CONTEÚDO • INNEHÅLL • SISÄLLYS • ΠΕΡΙΕΧΟΜΕΝΑ**



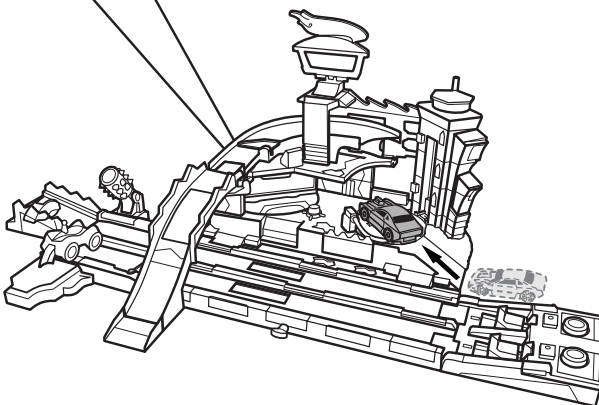
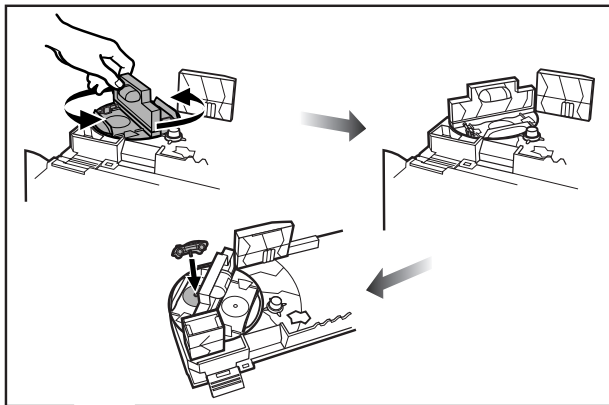
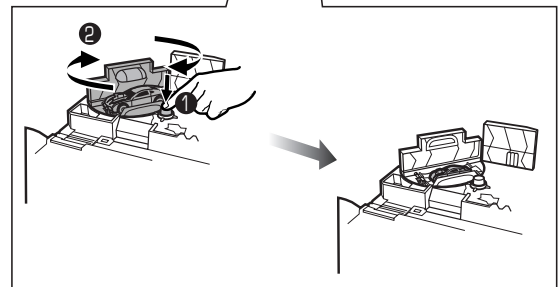
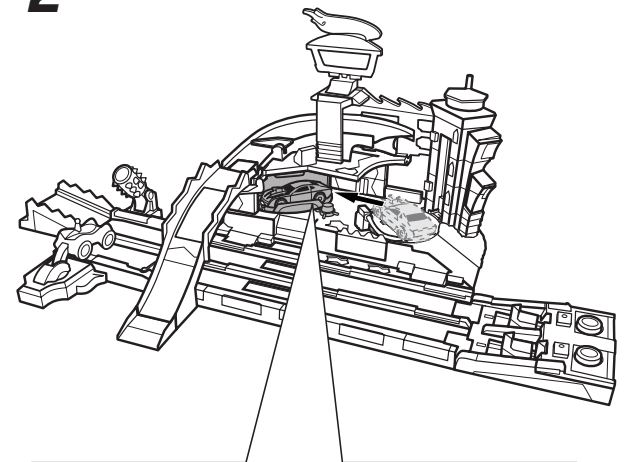
- Apply labels as shown.
- Die aufkleber wie dargestellt anbringen.
- Plak de stickers op zoals afgebeeld.
- Pegar los adhesivos tal como muestra el dibujo.
- Aplicar os adesivos como ilustrado.
- Sätt fast dekalerna som bilderna visar.
- Kiinnitä tarrat ohjeen mukaisesti.
- ΤΟΠΟΘΕΤΗΣΤΕ ΤΑ ΑΥΤΟΚΟΛΛΗΤΑ ΟΠΩΣ ΑΠΕΙΚΟΝΙΖΕΤΑΙ.
- **HELPFUL HINT:** Apply labels before assembly.
- **CONSEIL PRATIQUE :** Coller les autocollants avant de procéder à l'assemblage.
- **TIPP:** Die Aufkleber vor dem Zusammenbau anbringen.
- **SUGGERIMENTO:** Applicare gli adesivi prima del montaggio.
- **TIP:** Plak voor het in elkaar zetten eerst de stickers op.
- **CONSEJO:** pegar las etiquetas antes de ensamblar el producto.
- **DICA ÚTIL:** Aplica os autocolantes antes da montagem.
- **TIPS:** Sätt fast klistermärkena innan du monterar.
- **HYÖDYLLINEN VIHJE:** Kiinnitä tarrat ennen kokoamista.
- **ΧΡΗΣΙΜΗ ΣΥΜΒΟΥΛΗ:** Τοποθετήστε τα αυτοκόλλητα πριν τη συναρμολόγηση.

**TO ASSEMBLE • ASSEMBLAGE • ZUSAMMENBAU • MONTAGGIO • IN ELKAAR ZETTEN
MONTAJE • PARA MONTAR • MONTERING • ΚΟΚΟΑΜΙΝΕΝ • ΣΥΝΑΡΜΟΛΟΓΗΣΗ**

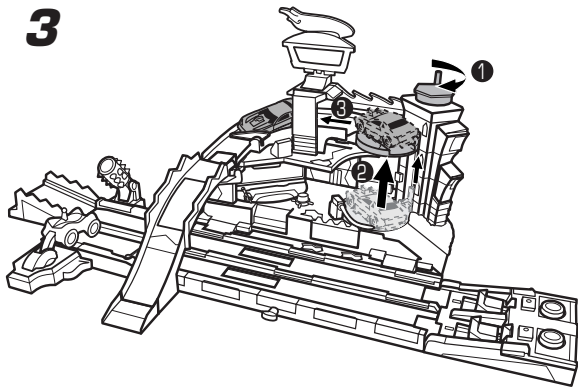


3**4****5****6**

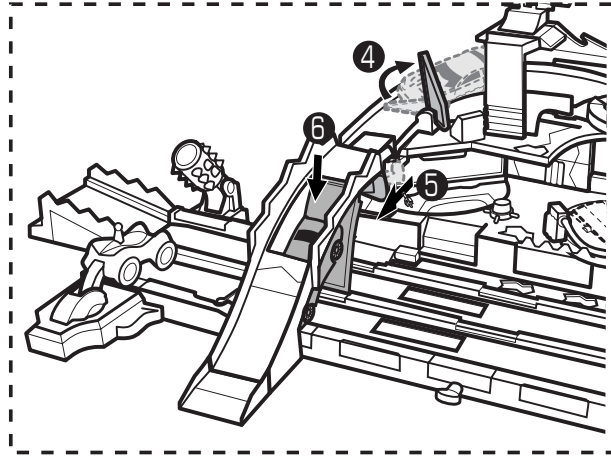
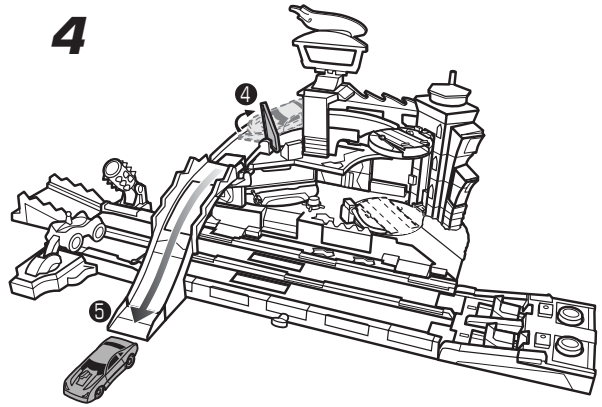
**TO PLAY • POUR JOUER • SPIELEN • GIOCHIAMO • ZO SPEEL JE • ¡A JUGAR!
 PARA BRINCAR • SÅ HÄR ANVÄNDS LEKSAKEN • LEIKI NÄIN • ΠΩΣ ΝΑ ΠΑΙΞΕΤΕ**

1**2**

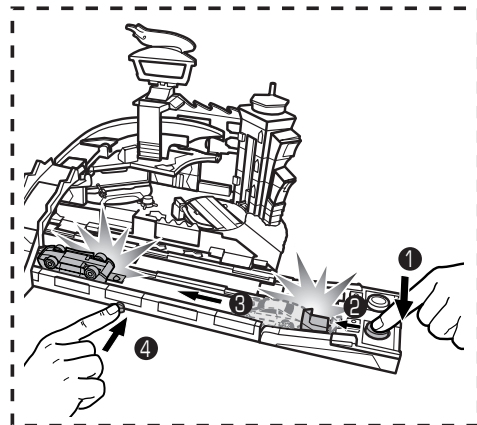
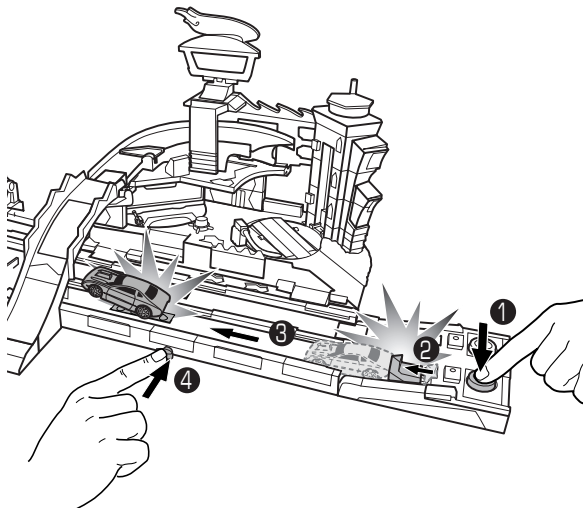
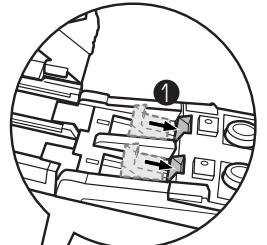
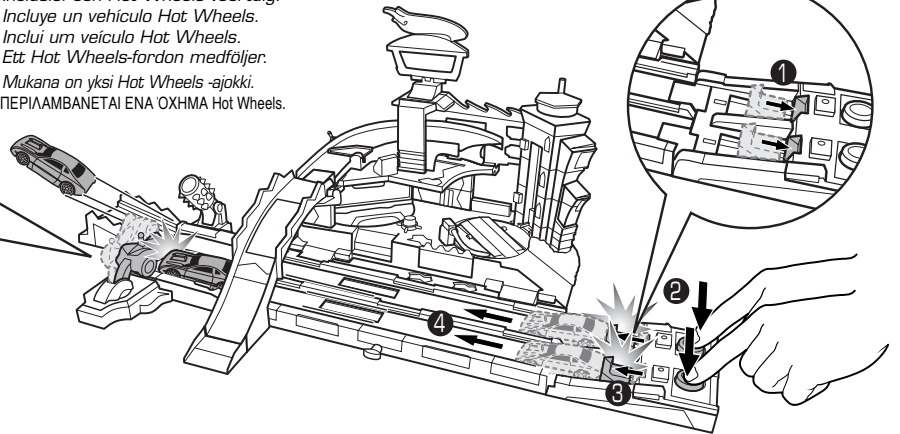
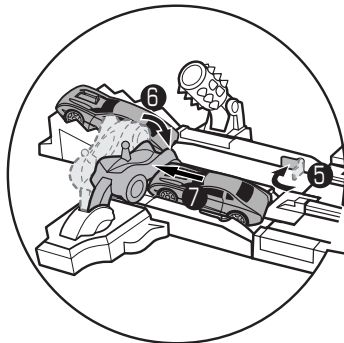
3

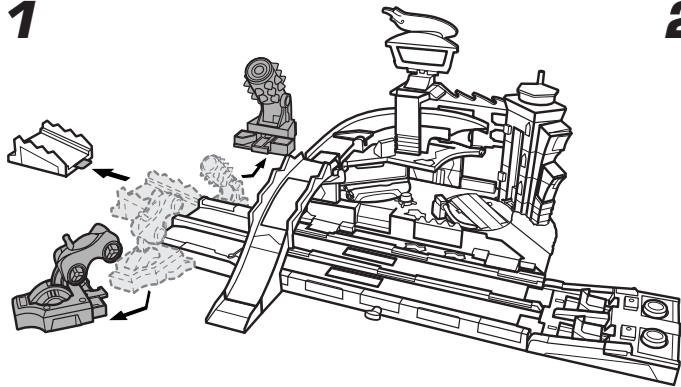
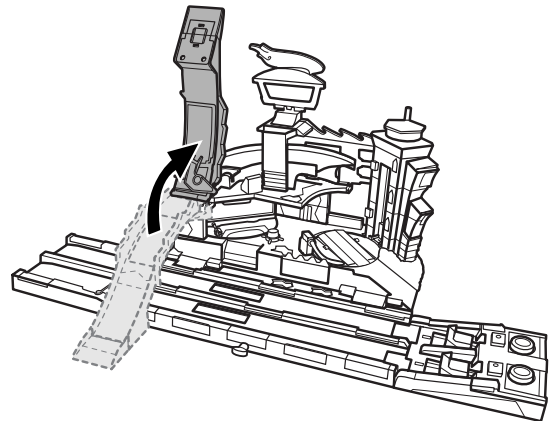
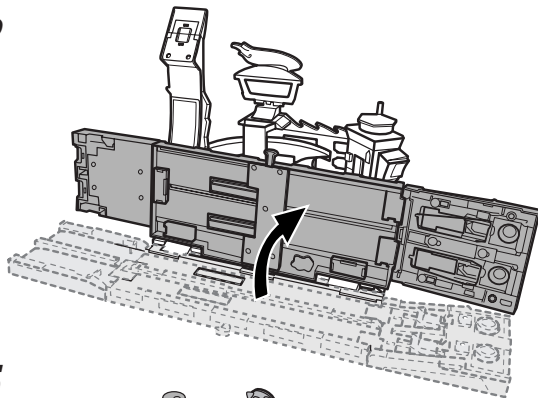
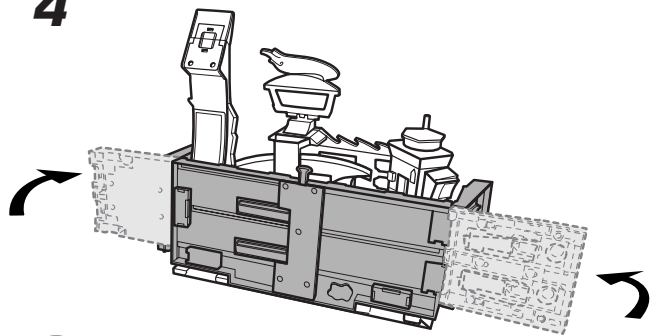
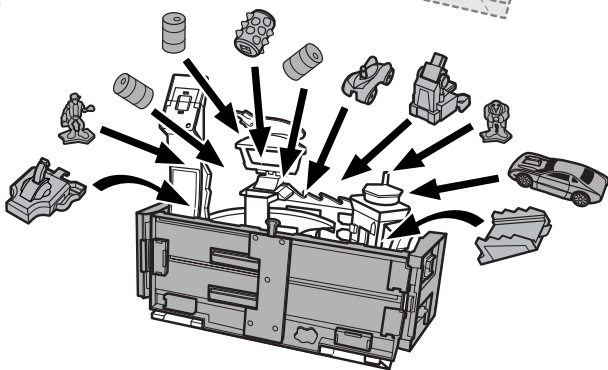
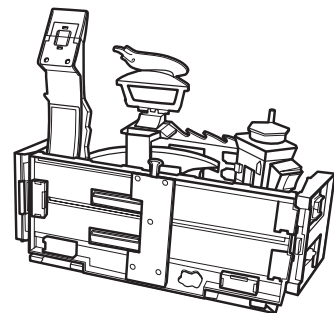


4

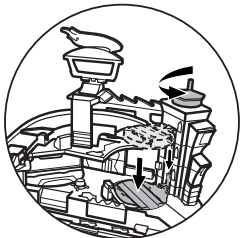
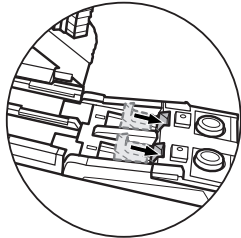
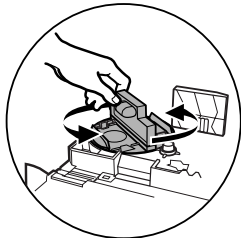


- Includes one Hot Wheels® vehicle.
- Un véhicule Hot Wheels inclus.
- Ein Hot Wheels fahrzeug enthalten.
- Include un veicolo Hot Wheels.
- Inclusief één Hot Wheels voertuig.
- Incluye un vehículo Hot Wheels.
- Inclui um veículo Hot Wheels.
- Ett Hot Wheels-fordon medföljer.
- Mukana on yksi Hot Wheels -ajokki.
- ΠΕΡΙΛΑΜΒΑΝΕΤΑΙ ΕΝΑ ΟΧΗΜΑ Hot Wheels.



1**2****3****4****5****6**

**Reset • Réenclencher • Rückstellknopf • Resettare • Restablecer
Reiniciar • Återställa • Käynnistä • Επαναφορά**



© 2004 Mattel, Inc. All Rights Reserved. Tous droits réservés. Mattel Canada Inc., Mississauga, Ontario L5R 3W2. You may call us free at 1-800-665-6288. [Mattel U.K. Ltd., Vanwall Business Park, Maidenhead SL6 4UB. Helpline 01628500303.](http://www.mattel.com) Mattel France, 27/33 rue d'Antony, Silic 145, 94523 Rungis Cedex N° Indigo 0 825 00 00 25 (0,15 € TTC/mn) ou www.allomattel.com. Mattel B.V., Postbus 576, 1180 AN Amstelveen, Nederland. 0800 - 2628835. Mattel Belgium, Trade Mart, Atomiumsquare, Bogota 202 - B 275, 1020 Brussels. Deutschland : Mattel GmbH, An der Trift 75 D-63303 Dreieich. Schweiz: Mattel AG, Monbijoustrasse 68, CH-3000 Bern 23. Österreich: Mattel Ges.m.b.H., Triester Str., A-2355 Wiener Neudorf. Mattel Scandinavia A/S, Ringarø 4C, DK-2605 Brøndby. Mattel Northern Europe A/S., Sinikalliontie 3, 02630 ESPOO, Puh. 0303 9060 Mattel Srl., 28040 Oleggio Castello, Italy. Mattel España, S.A., Aribau 200. 08036 Barcelona. cservice.spain@mattel.com Mattel Portugal Lda., Av. da República, nº 90/96, 2º andar Fração 2, 1600-206 Lisboa Mattel AEBE, Ελληνικού 2, Ελληνικό 16777. ΕΛΛΑΔΑ. Mattel Australia Pty., Ltd., Richmond, Victoria. 3121.Consumer Advisory Service - 1300 135 312. Mattel East Asia Ltd, Room 1106, South Tower, World Finance Centre, Harbour City, Tsimshatsui, HK. China Diimport & Diedarkan Oleh: Mattel SEA Ptd Ltd.(993532-P) Lot 13.5, 13th Floor, Menara Lien Hoe, Persiaran Tropicana Golf Country Resort, 47410 PJ. Tel:03-78803817, Fax:03-78803867. Mattel, Inc., 333 Continental Blvd., El Segundo, CA 90245 U.S.A. Consumer Affairs 1 (800) 524-TOYS. Importado y distribuido por Mattel de México, S.A. de C.V., Insurgentes Sur # 3579, Torre 3, Oficina 601, Col. Tlalpan, Delegación Tlalpan, C.P. 14020, México, D.F. TEL: 54-49-41-00. R.F.C. MME-920701-NB3. Mattel Chile, S.A., Avenida Américo Vespucio 501-B, Quilicura, Santiago. Mattel de Venezuela, C.A., Ave. Mara, C.C. Macaracuy Plaza, Torre B, Piso 8, Colinas de la California, Caracas 1071. Mattel Argentina S.A., Curupayti 1186, (1607) - Villa Adelina, Buenos Aires. Mattel Colombia, S.A., calle 123#7-07 P.5, Bogotá. Mattel do Brasil Ltda. - CNPJ : 54.558.002/0004-72 Av. Tamboré, 1400/1440 Quadra A de 02 a 03 - 06460-000 - Barueri - SP. Atendimento ao Consumidor: SAC 0800550780.

67854-0520
67854-0710-51
Asst. 67853

