

MEGATM
CONSTRUX

MAGNEXTTM



BRICK COMPATIBLE!
BRIQUE COMPATIBLE!
¡COMPATIBLE CON LADRILLOS!
TÍJÓLO COMPATÍVEL!
MIT BAUSTEINEN KOMBINIERBAR!
СОВМЕСТИМОСТЬ БЛОКОВ!

WONDER
BUILDERSTM

GFF26

5 IN 1

*** MAG-EXPLORERS**
MAG-EXPLORATEUR
MAG EXPLORADORES • MAG-ROBOTER
MAG-ODKRYVCA • MAG-ONTDEKKERS
МАГНИТЫ • ЛУНОХОДЫ

* Instructions included for main model only. Other builds in app or at play.megaconstrux.com
Instructions incluses pour le modèle principal uniquement. Autres constructions dans l'application ou sur play.megaconstrux.com

Magnetic games • Jeux magnétiques

Juegos magnéticos • Jogos magnéticos • Magnetische Spiele • Магнитные игры

1

HOW MANY balls bearings
can you pick up?

COMBIEN de billes
pourras-tu attraper ?

¿**CUANTOS** cojinetes puedes levantar?

QUANTAS esferas você
consegue pegar?

WIE VIELE Kugellager kannst
du aufsammeln?

СКОЛЬКО шарикоподшипников вы
можете собрать?



2

At what **DISTANCE** does the ball bearing attract?

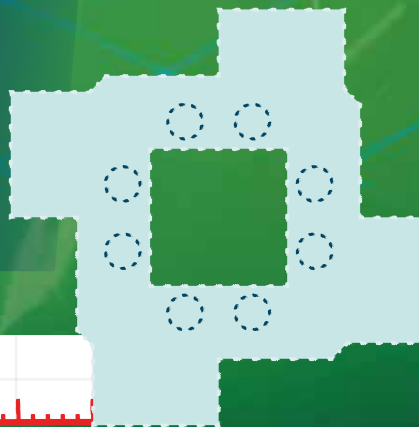
À partir de quelle **DISTANCE** la bille est-elle attirée?

¿A qué **DISTANCIA** es atraído el cojinete?

A qual **DISTÂNCIA** as esferas se atraem?

Auf welche **ENTFERNUNG** ist das Kugellager magnetisch?

Каково **РАССТОЯНИЕ** притяжения шарикоподшипника?



Did you know? • Le savais-tu?

¿Lo sabías? • Você sabia? • Wusstest du schon? • Вы знали?



Opposite poles **ATTRACT!**

Les pôles opposés **S'ATTIRENT!**

¡Los polos opuestos **SE ATRAEN!**

Polos opostos se **ATRAEM!**

Gegenpole **ZIEHEN SICH AN!**

Противоположные полюса
ПРИТЯГИВАЮТСЯ!



Similar poles **REPEL!**

Les pôles similaire **SE REPOUSSENT!**

Los polos similares **SE RECHAZAN!**

Polos iguais **SE REPELEM!**

Gleiche Pole **STOßEN SICH AB!**

Одноименные полюса
ОТТАЛКИВАЮТСЯ!



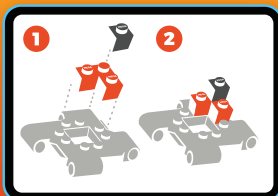
MEGA CONSTRUX™ BEYONDERS™ *



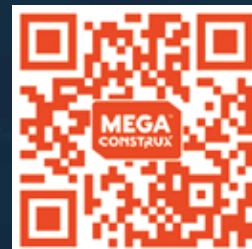
Download on the
App Store



GET IT ON
Google Play



**FREE APP!
APPLICATION
GRATUITE!
¡APLICACIÓN
GRATUITA!
APLICAÇÃO
GRATUITA!
GRATIS APP
БЕСПЛАТНОЕ
ПРИЛОЖЕНИЕ**



* Tablet only | Tablette uniquement | Nur Tablet | Solo Tablet | Alleen tablet | Solo tableta

5 IN EN EM W B 1*



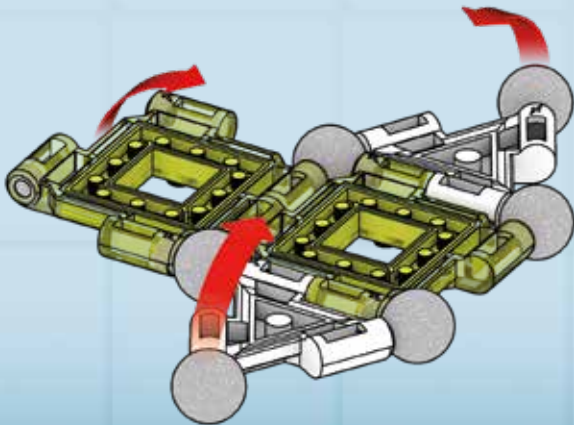
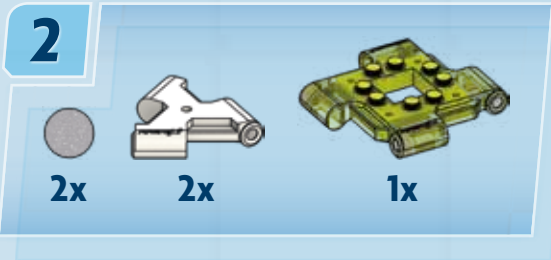
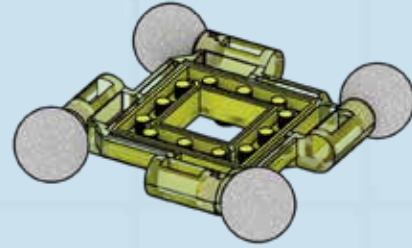
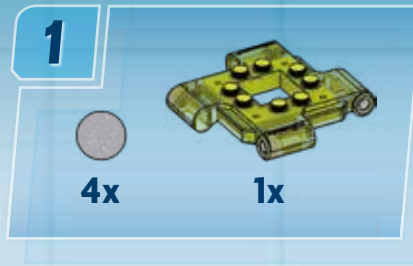
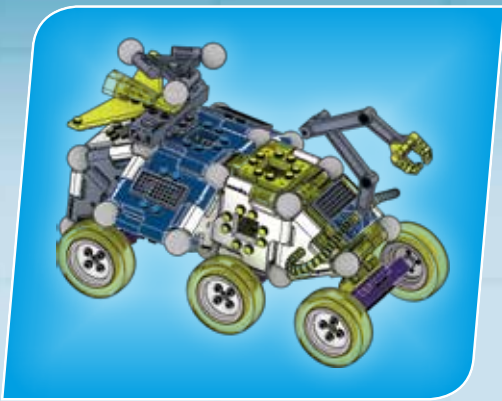
* Instructions included for main model only. Other builds in app or at play.megaconstrux.com / Instructions incluses pour le modèle principal uniquement. Autres constructions dans l'application ou sur play.megaconstrux.com / Se incluyen las instrucciones solamente para el modelo principal. Otras construcciones en la app o en play.megaconstrux.com / Instruções incluídas somente para o modelo principal. Outras montagens no aplicativo ou em play.megaconstrux.com / Istruzioni incluse solo per il modello principale. Altre app integrate o su play.megaconstrux.com / A mellékelt utasítások csak a fő modellre vonatkoznak. Egyéb építőelemek az alkalmazásban vagy a play.megaconstrux.com oldalon / Instrukcja dotyczy wyłącznie głównego modelu. Inne wersje dostępne w aplikacji lub na stronie play.megaconstrux.com / Instrukties alleen bij het hoofdmodel. Andere versies of apps in app of op play.megaconstrux.com / Инструкция прилагается только к основной модели. Другие модели в приложении или на сайте play.megaconstrux.com

Most models can be built one at a time. / La plupart des modèles peuvent être construits un à la fois. / La mayoría de modelos se pueden construir de uno en uno. / A maioria dos modelos pode ser construída separadamente. / La maggior parte dei modelli possono essere realizzati uno per volta. / Die meisten Modelle können eines nach dem anderen gebaut werden. / Większości modeli nie da się budować jednocześnie z innymi. / De meeste modellen kunnen één voor één gebouwd worden. Большинство моделей могут быть собраны по одной за раз. / De fleste modeller kan bygges enkeltvis. / De flesta modeller kan byggas en i taget. / De fleste modellene kan bygges en om gangen. / Useimmat mallit voidaan rakentaa yksi kerrallaan. / Τα περισσότερα μοντέλα μπορούν να κατασκευασθούν ένα ένα. / Modellerin çoğu ayrı ayrı inşa edilmeyi gerektirebilir. / Většinou lze najednou sestavit pouze jeden model. / Väcsina modelov môže byť zostavená iba raz. / A modellek többségéből egyszerre csak egy építhető.

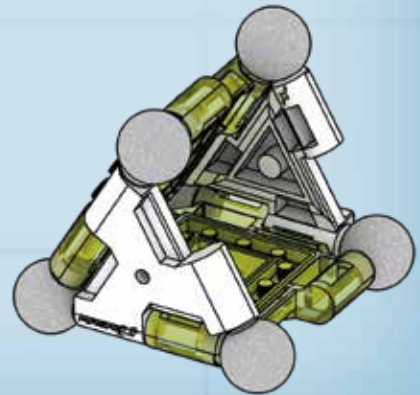
ほとんどのモデルは、一度に一つを組み立てることができます。

يمكن تركيب التصميم الواحد تلو الآخر.

大多數型號可一次性建構



1



2

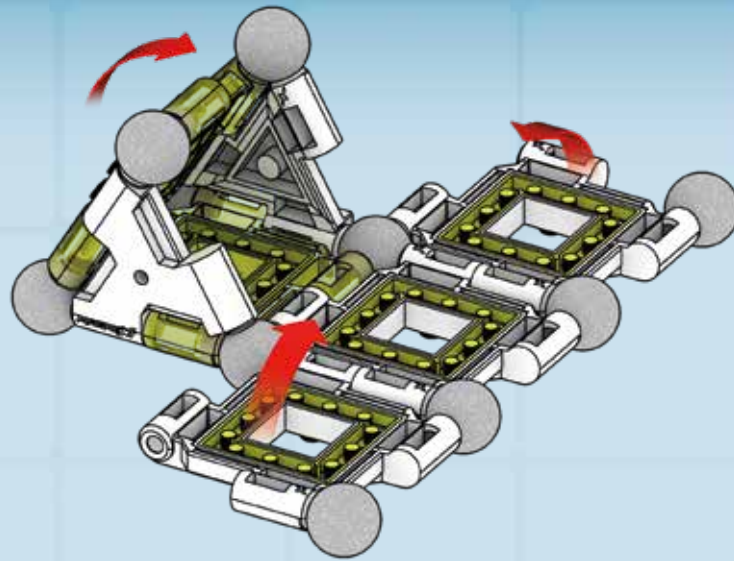
3



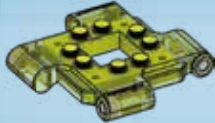
4x



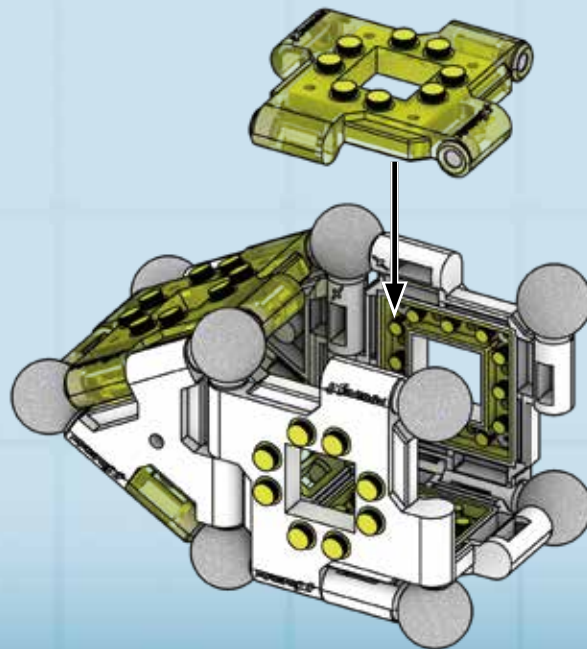
3x



4



1x



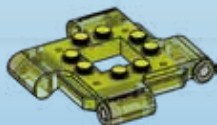
5



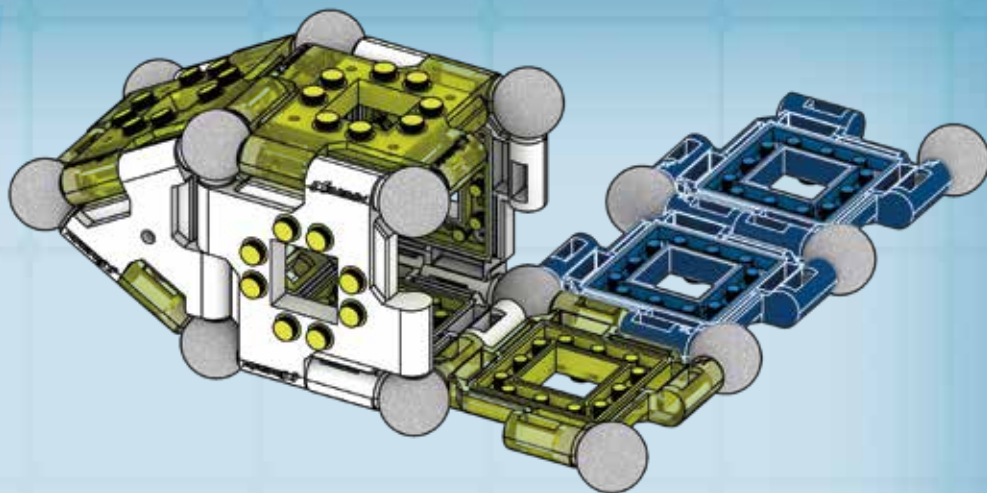
5x



2x



1x



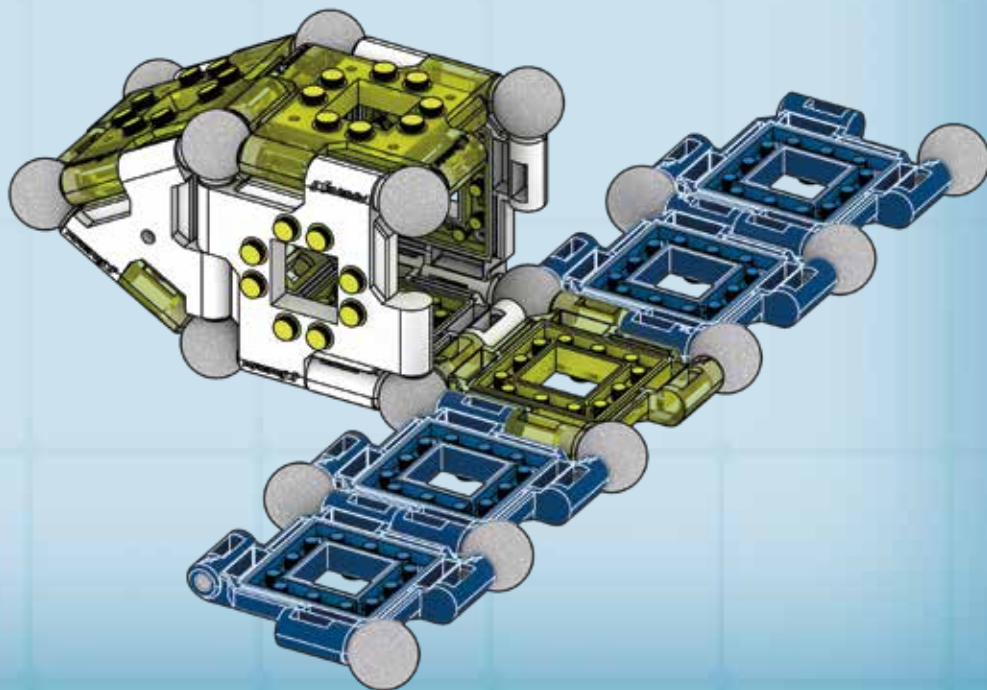
6



3x



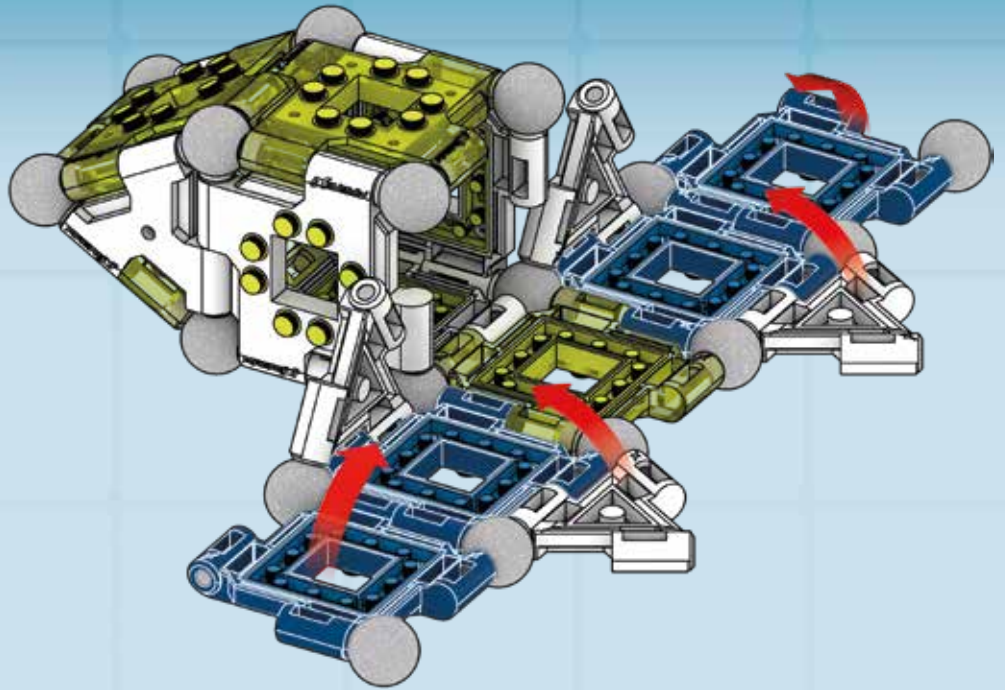
2x



7



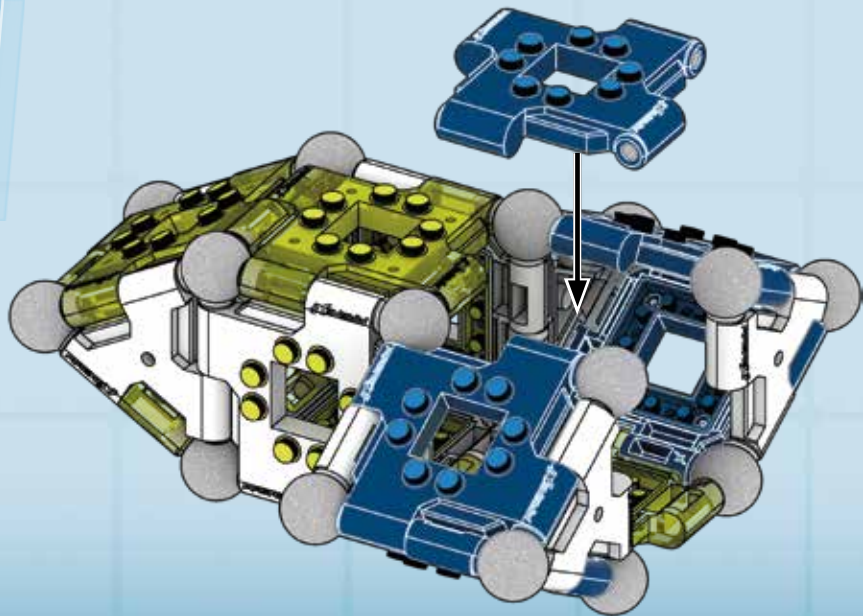
4x



8



1x



9



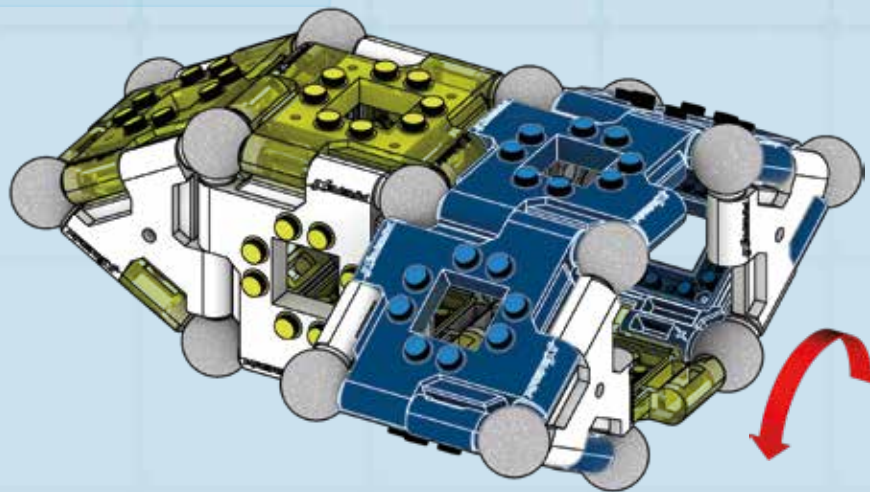
2x



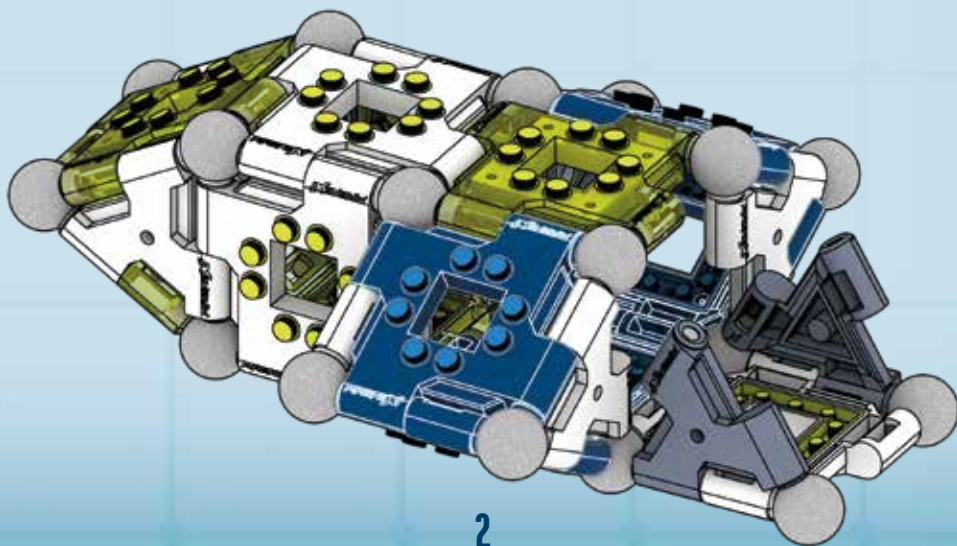
2x



1x



1



2

10

10



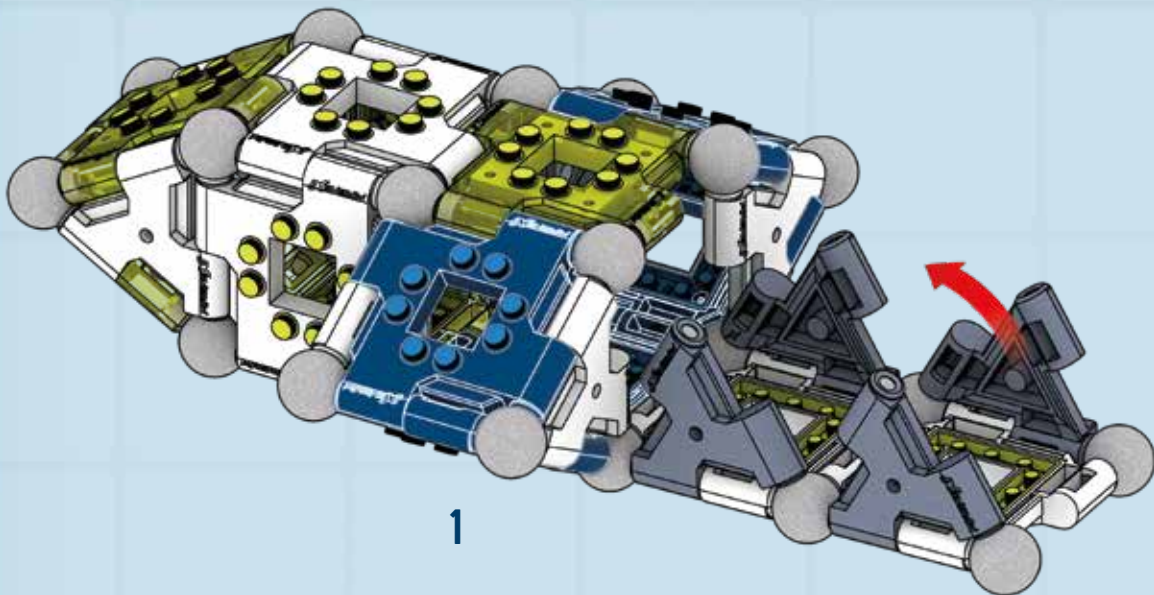
2x



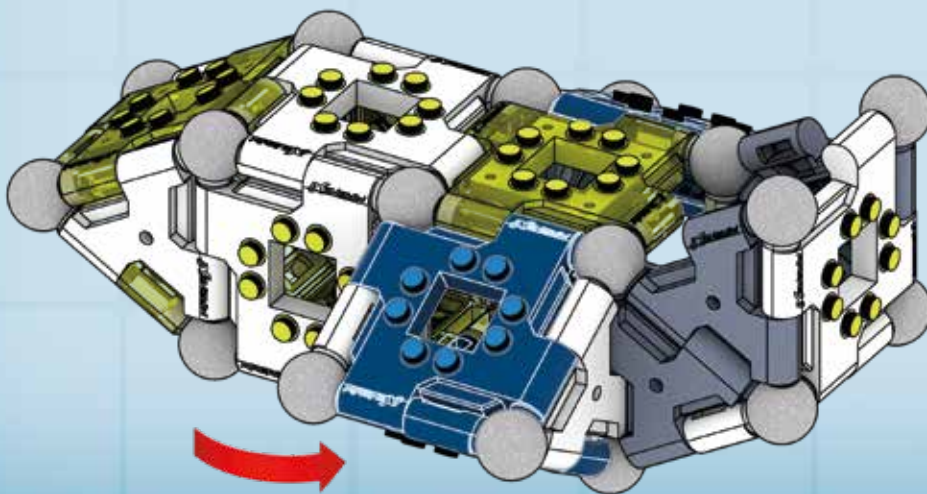
2x



1x



1



2

11



2x



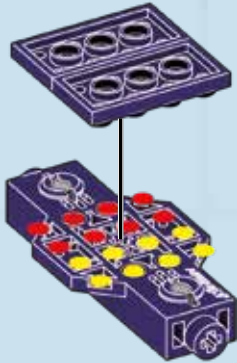
2x



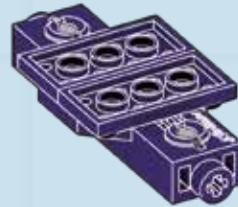
1x



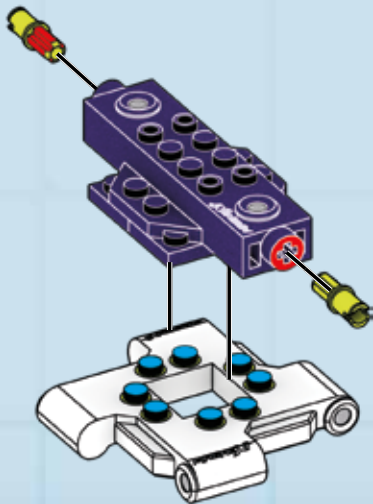
1x



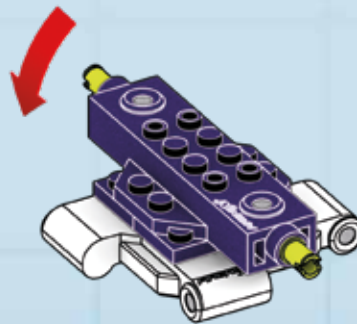
1



2

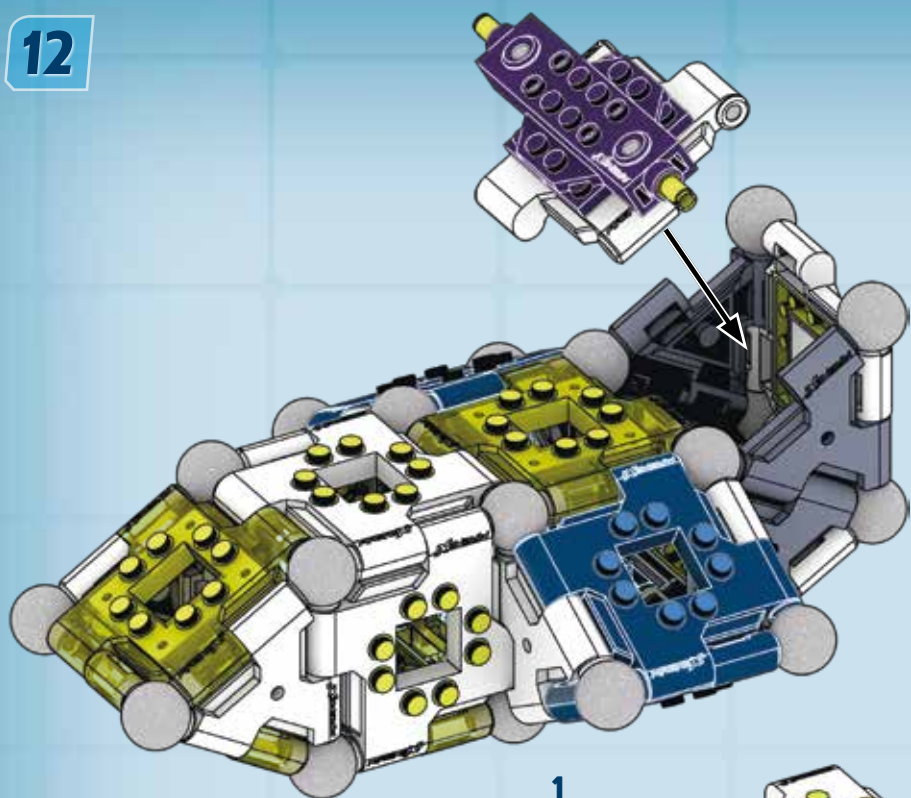


3

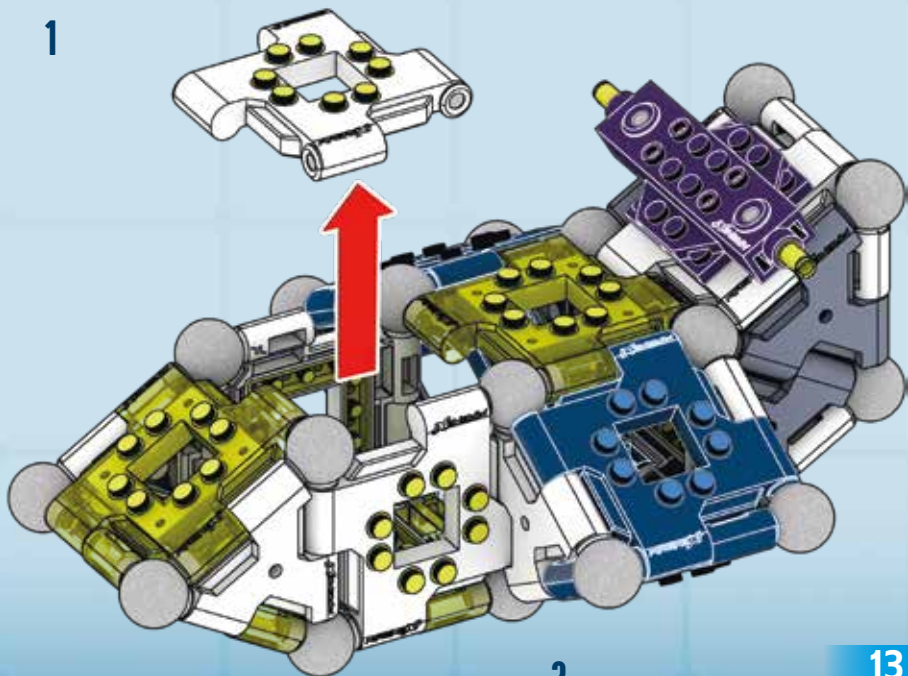


4

12



1



2

13



2x



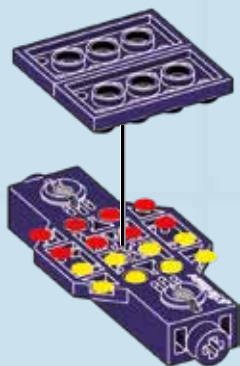
2x



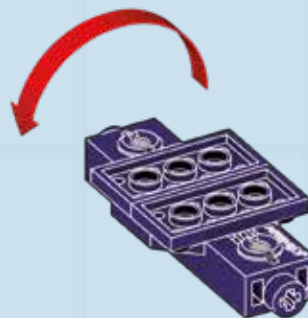
1x



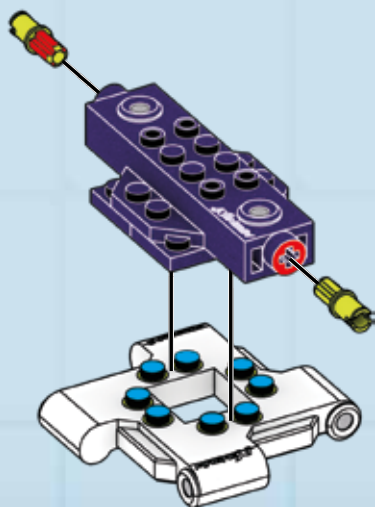
1x



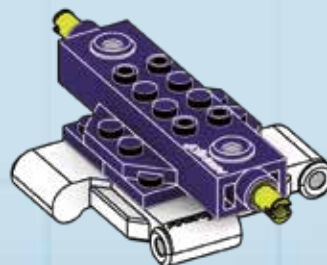
1



2

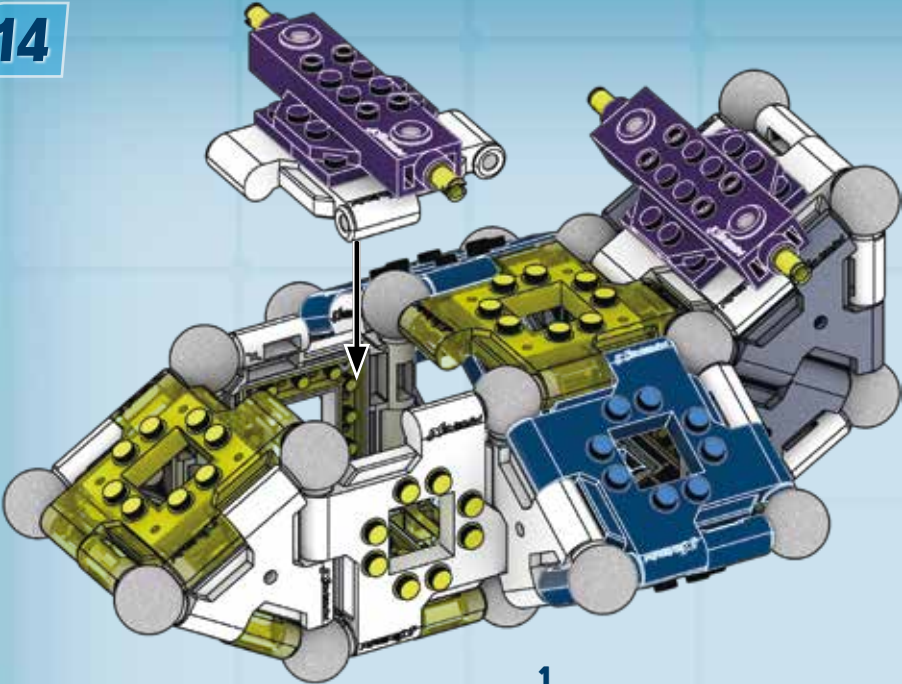


3

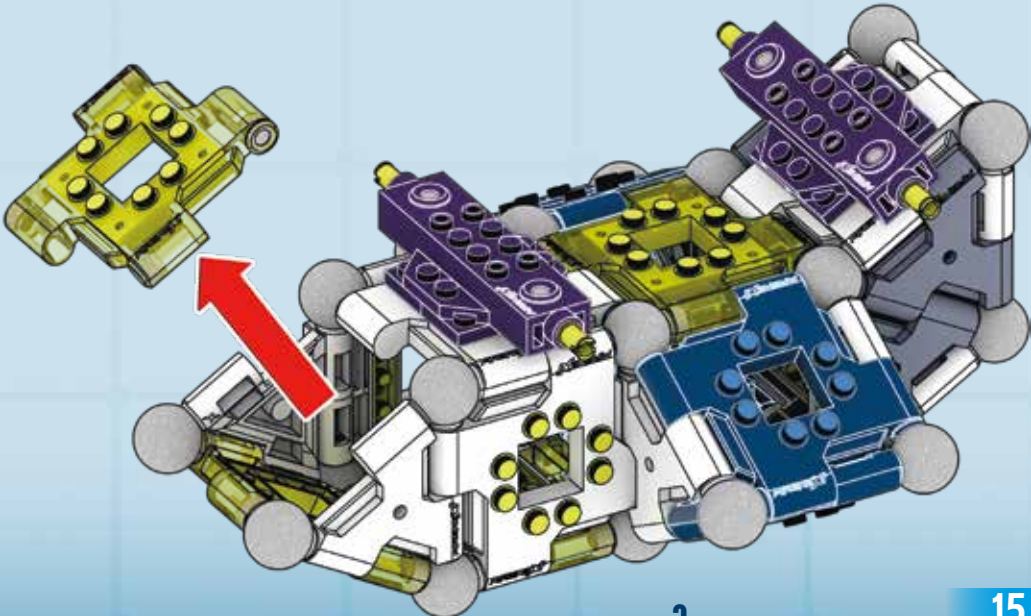


4

14



1



2



2x



2x



2x



2x



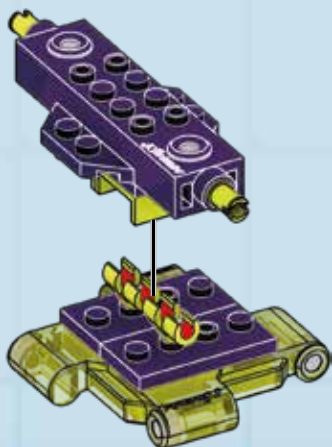
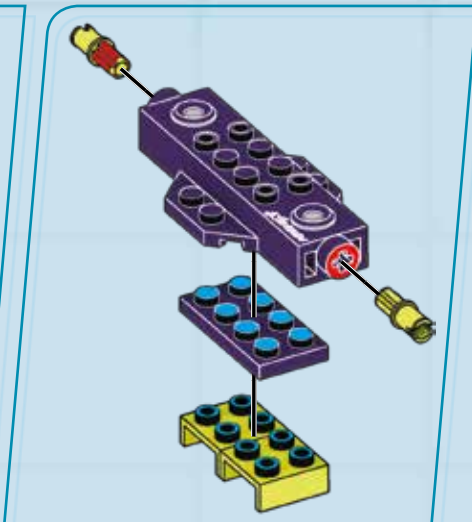
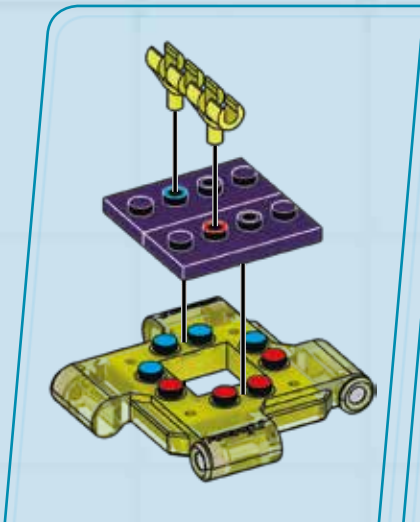
1x



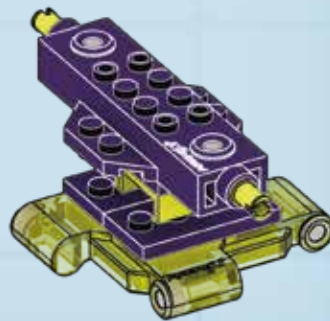
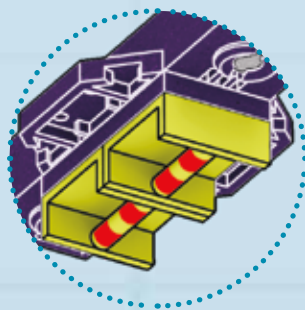
1x



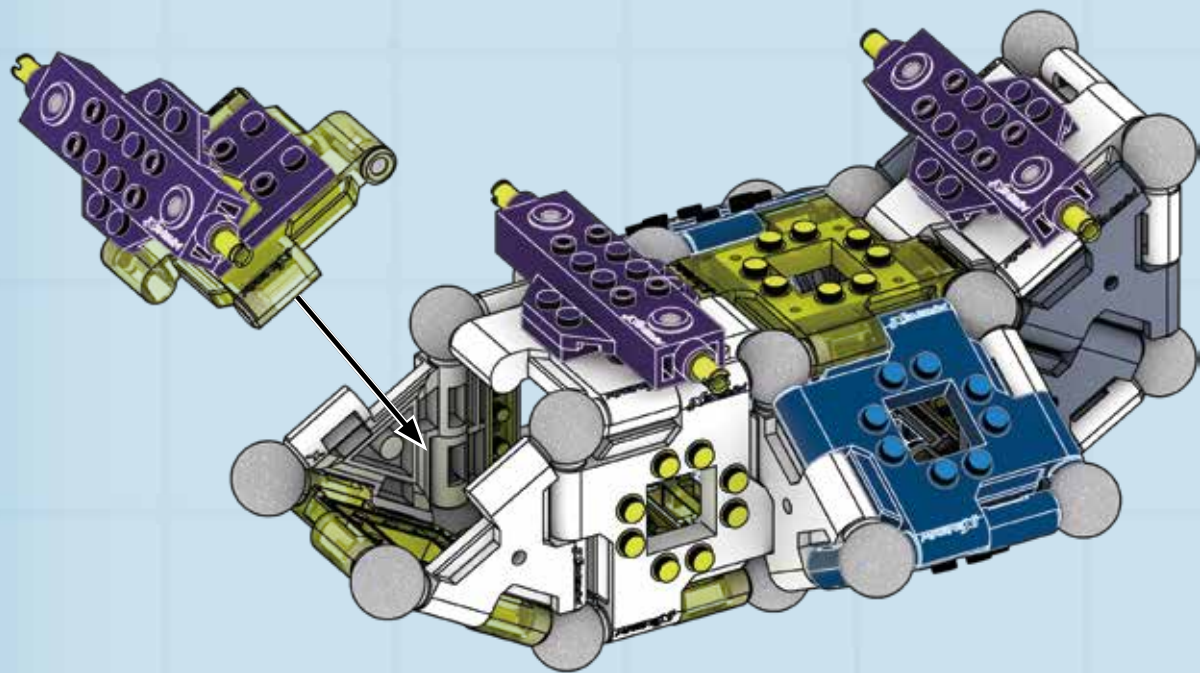
1x



1



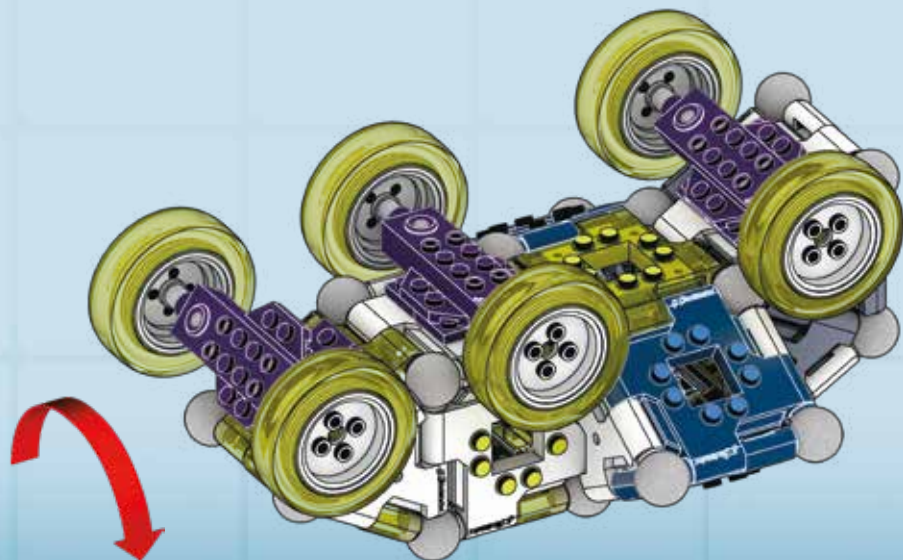
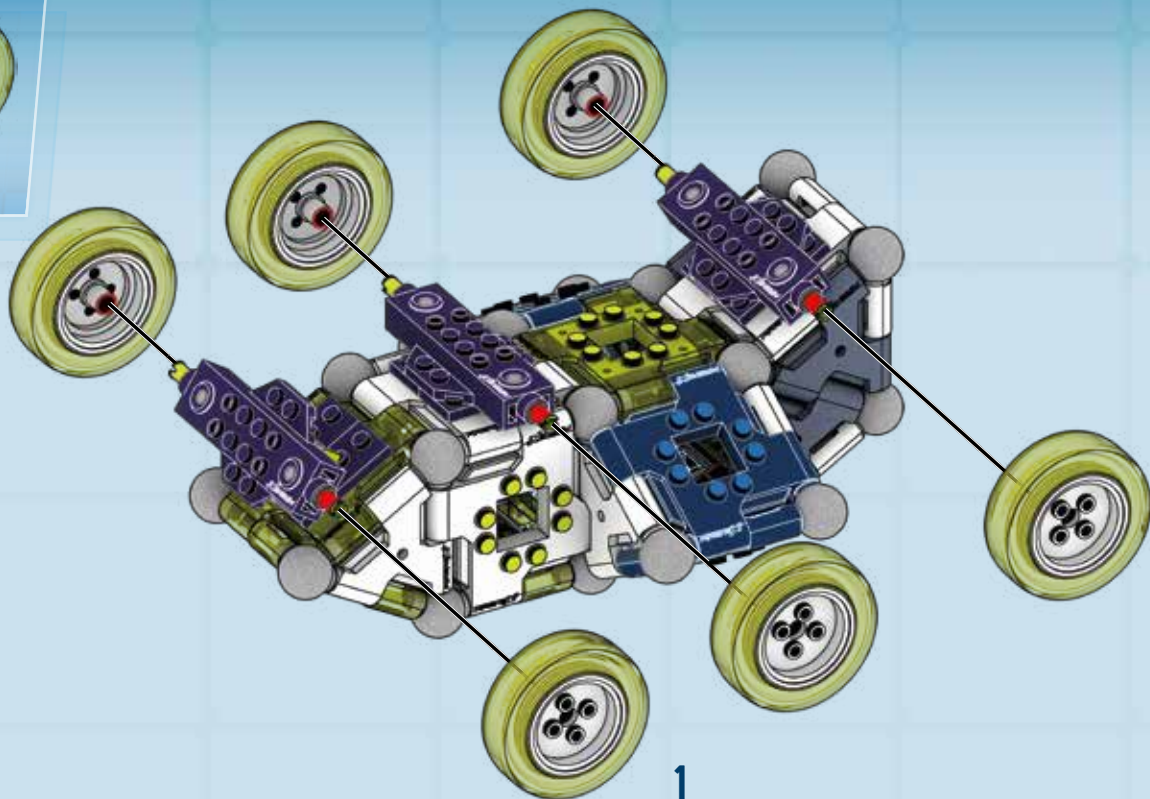
2



17

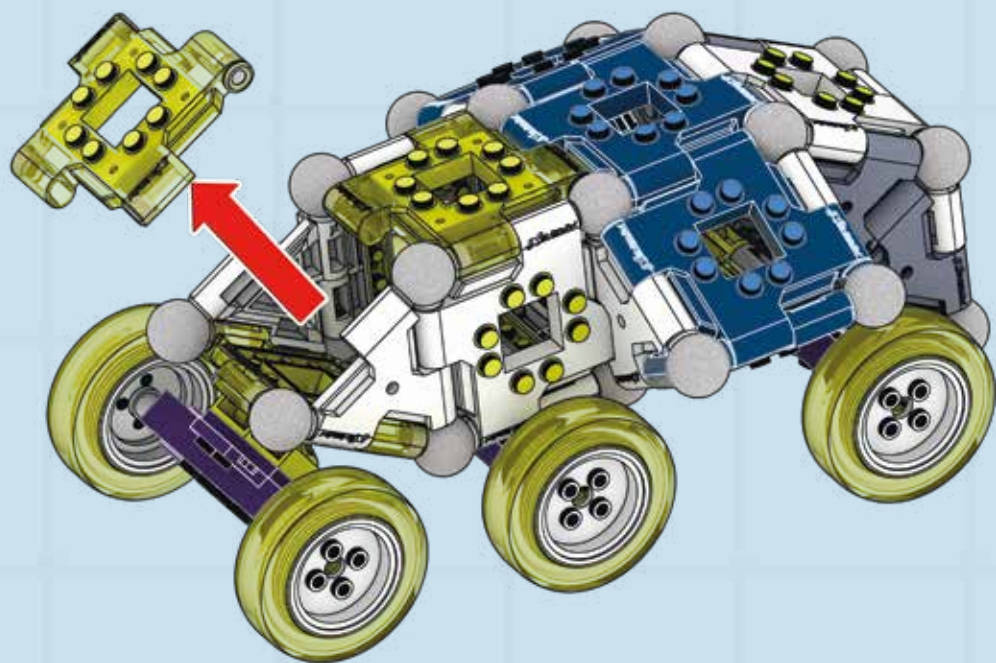


6x



18

2



19



1x



2x



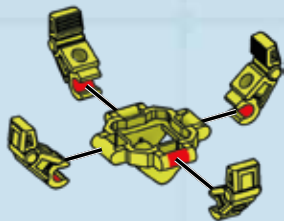
4x



1x



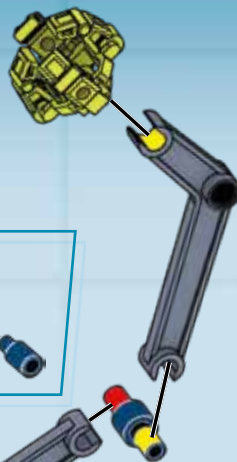
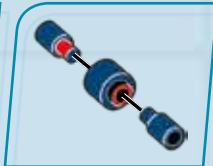
2x



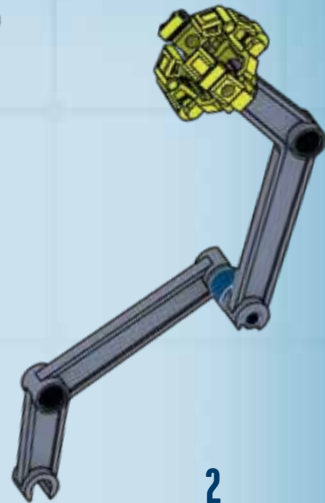
1



2



1



2

20



2x



1x



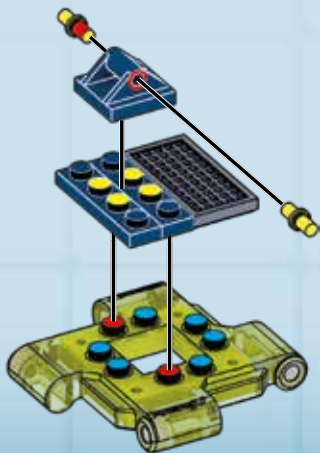
2x



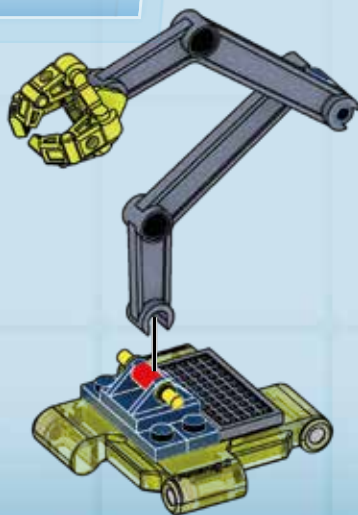
1x



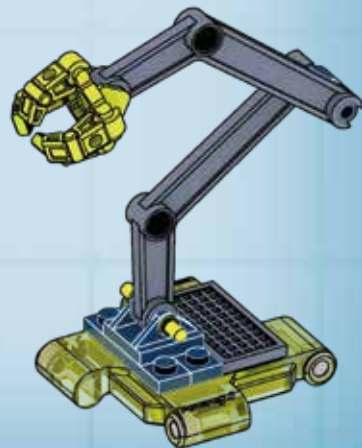
1x



1



2

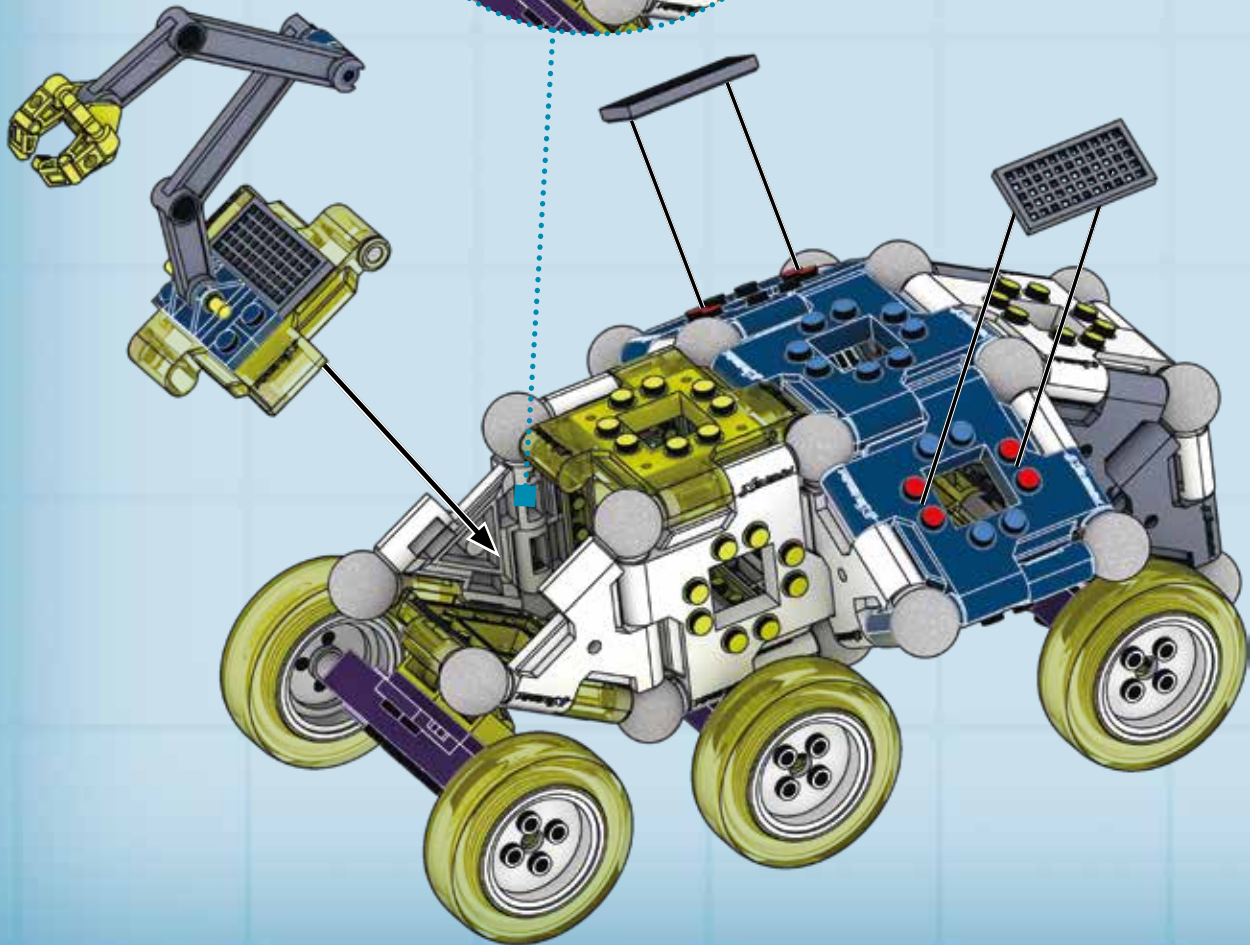
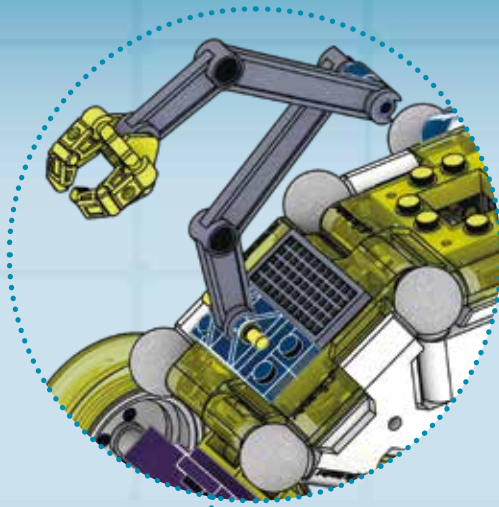


3

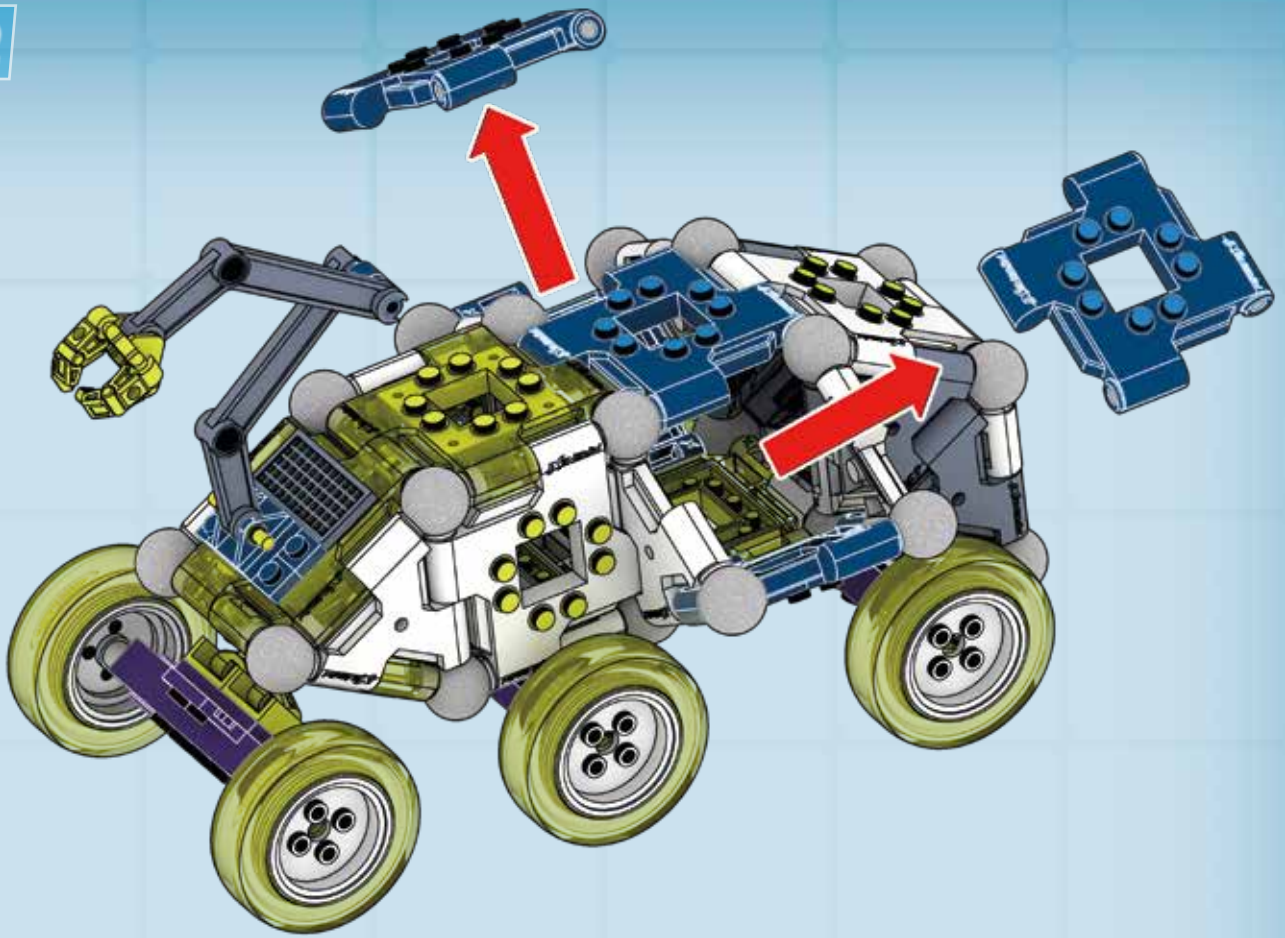
21



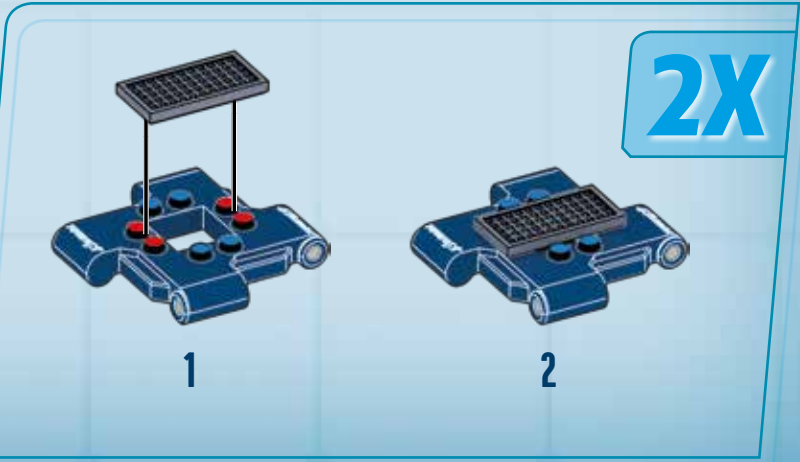
2x

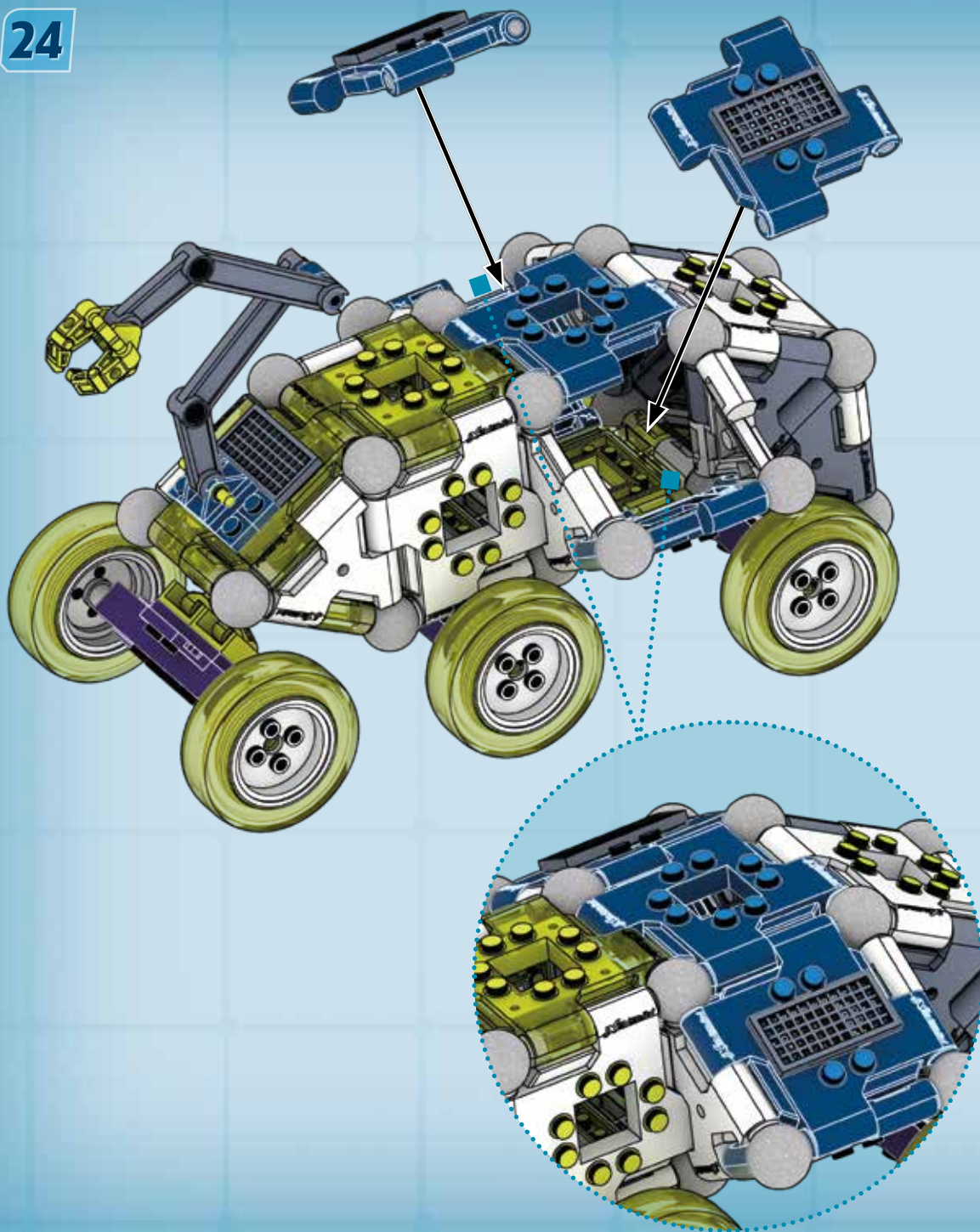


22



23







1x



1x



3x



1x



1x



1x



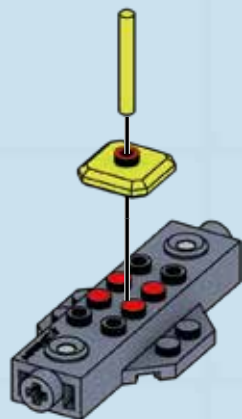
1x



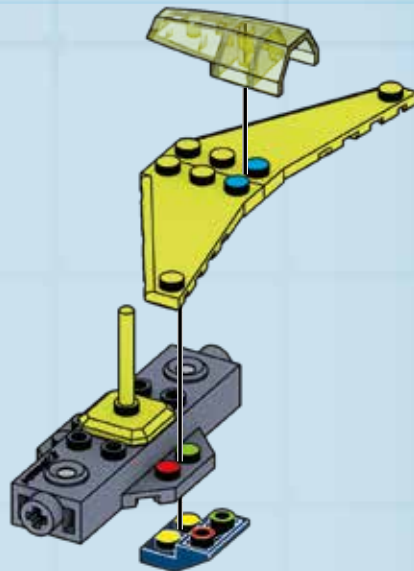
1x



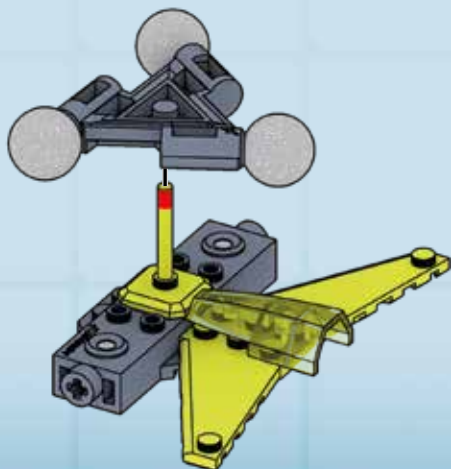
1x



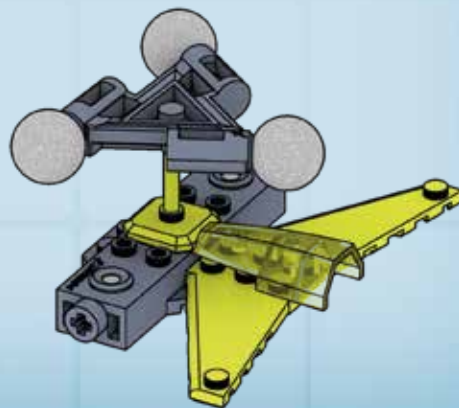
1



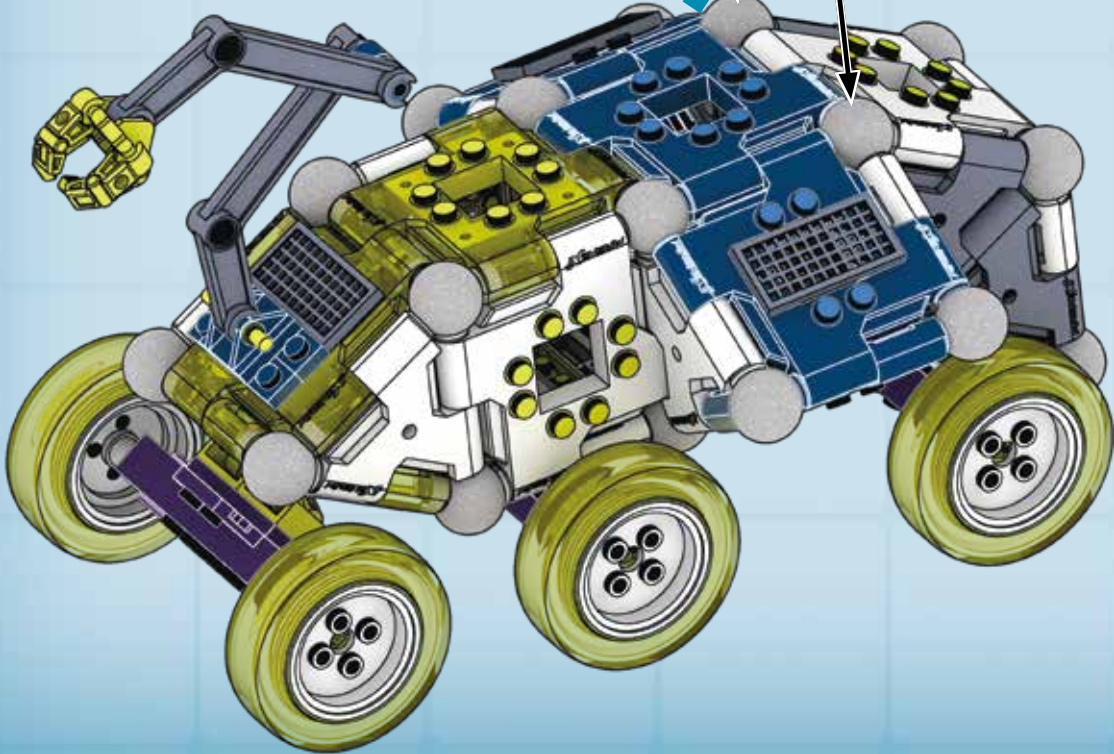
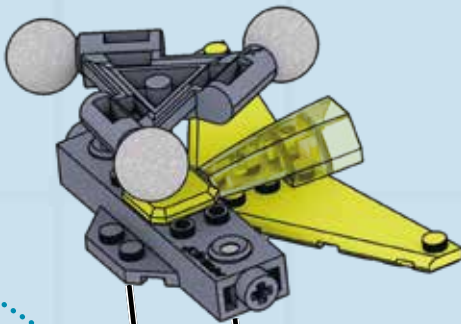
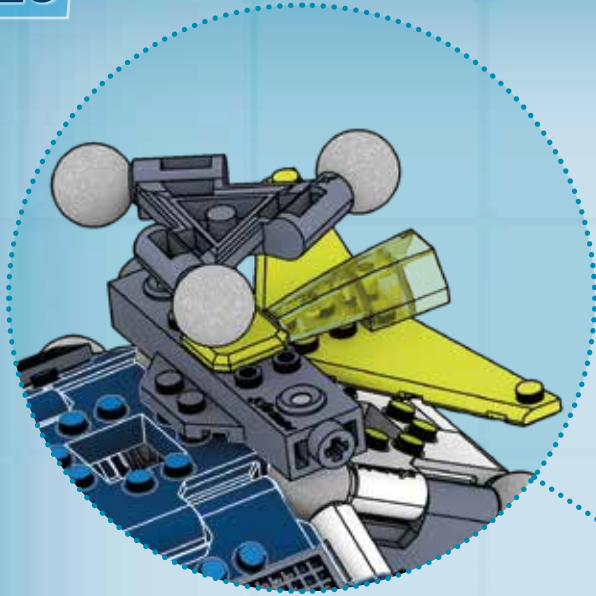
2

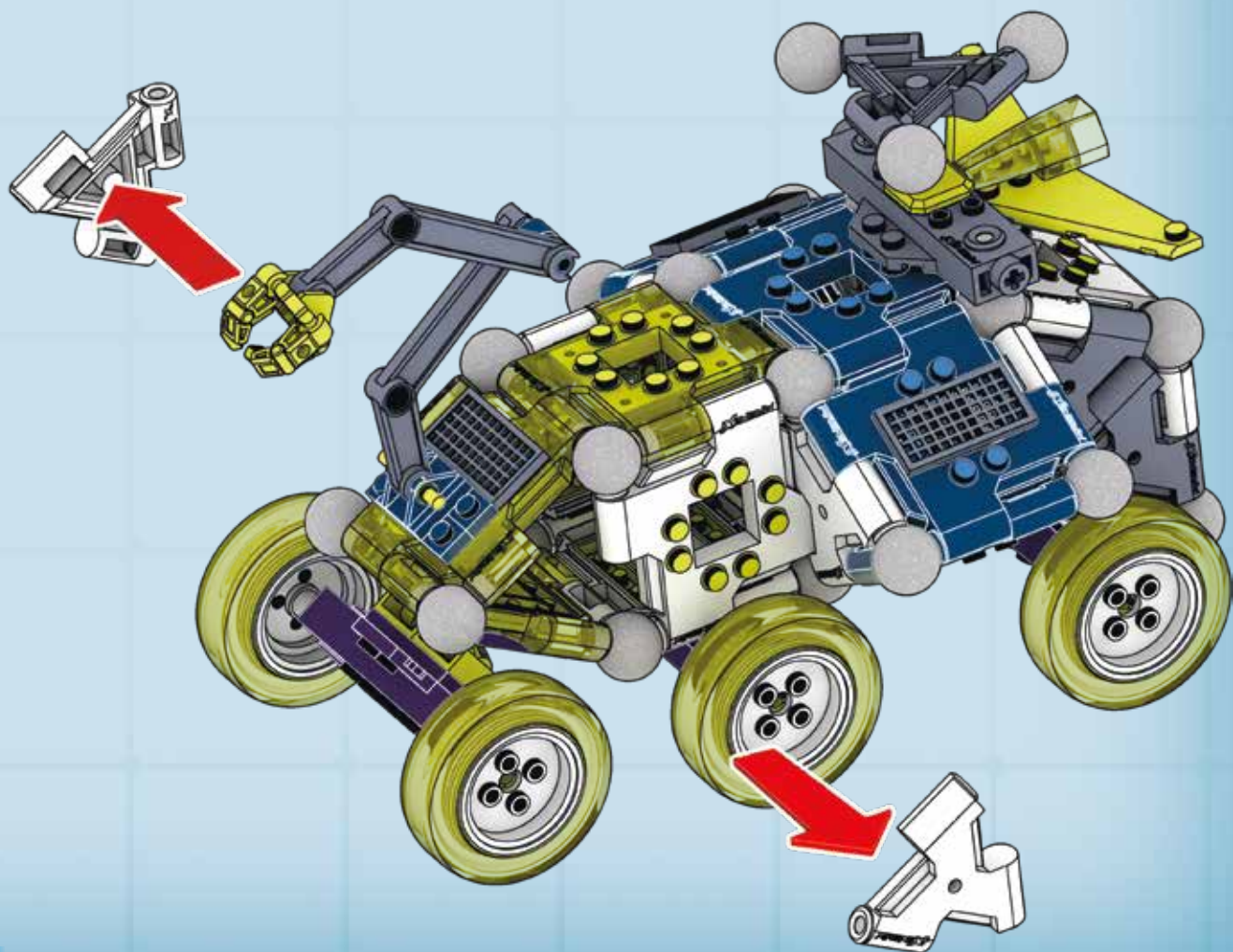


3



4





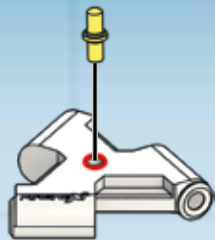
28



2x



2x

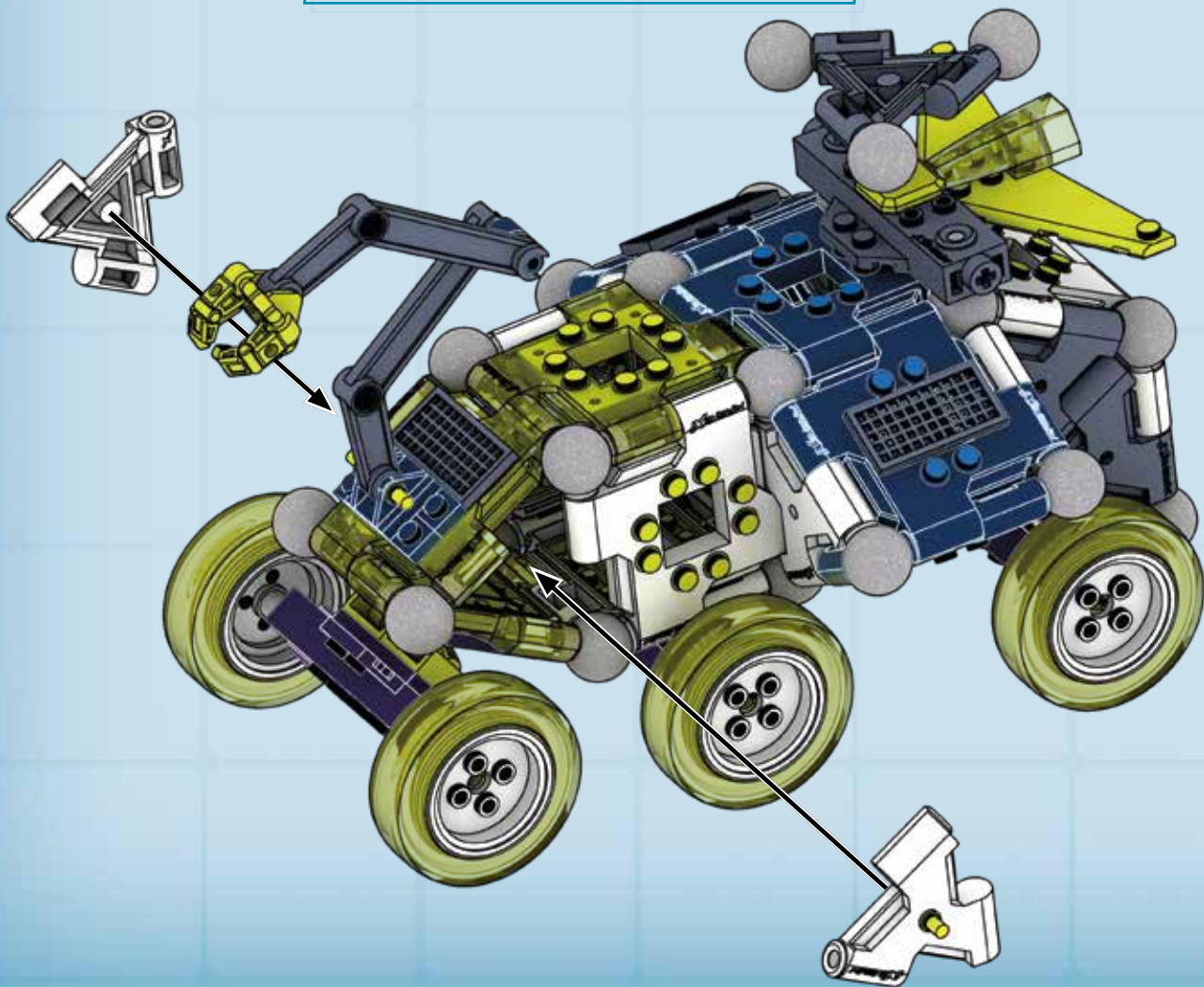


1



2

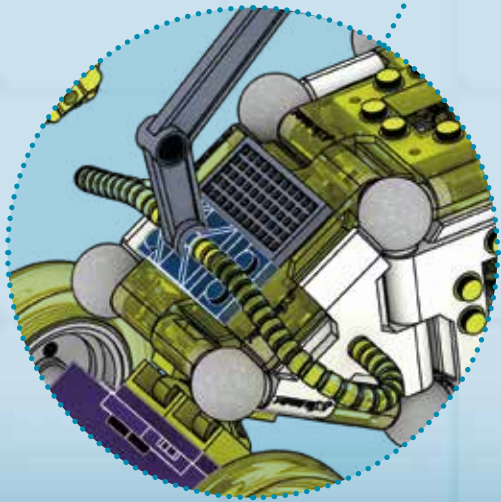
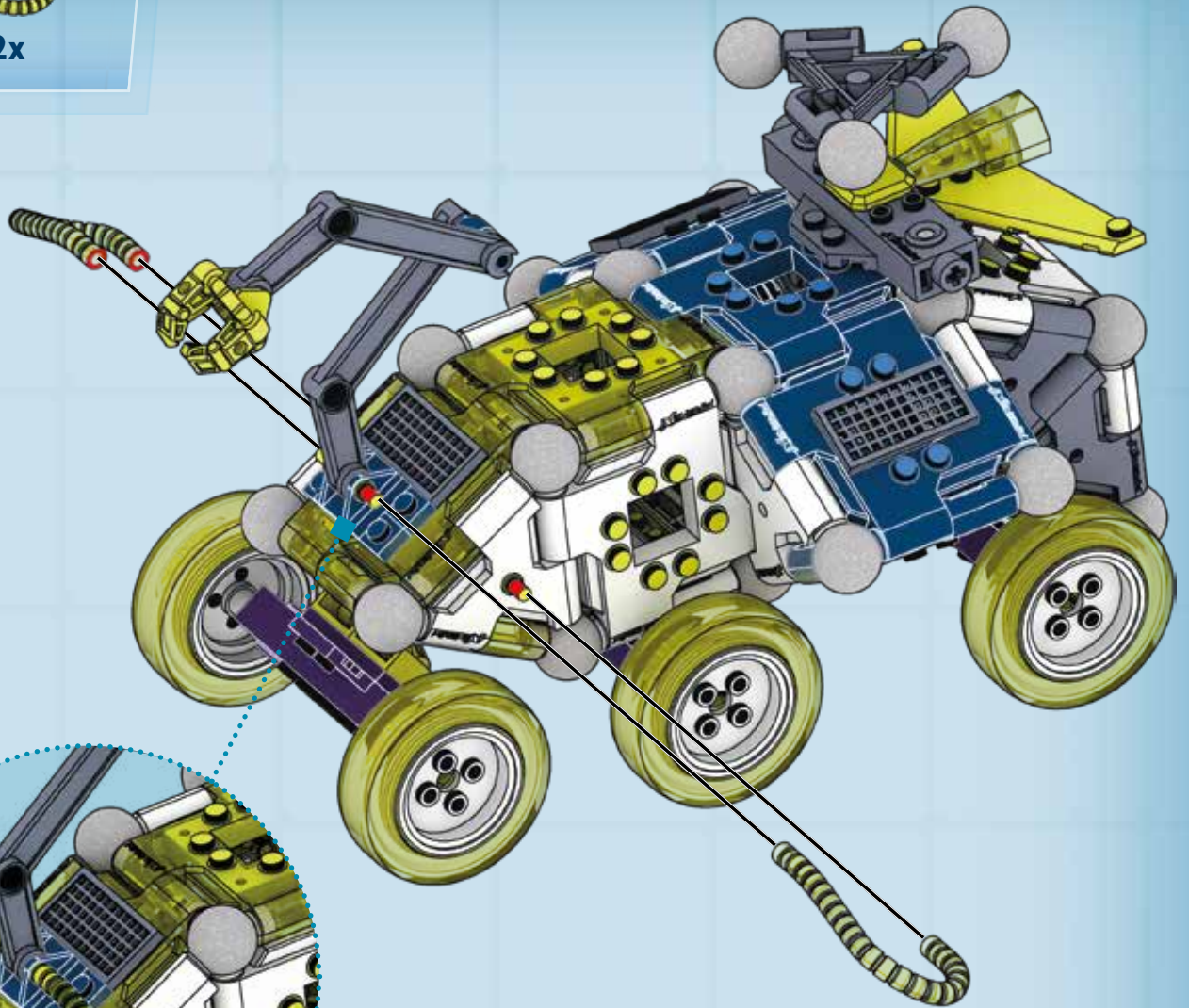
2X

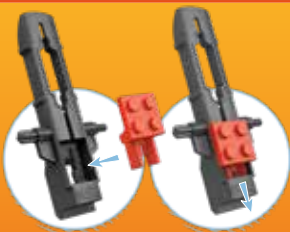


29



2x





Separate it! • Séparez-le !
 ¡Sepáralo! • Separa!
 Die Teile trennen! • Rozłącz!
 Maak 'm los! • Отсоедини!
 Διαχωρίστε! • Ayır!
 افصلها!



Learn more • Pour en savoir plus •
 Más información • Sabe mais
 Impara altro • Weitere Infos gibt es
 auf Dowiedz się więcej
 Meer informatie • Узнать больше
 Μάθετε περισσότερα
 Daha fazla bilgi için • اكتشف المزيد!

play.megaconstrux.com

**REBUILD! • RECONSTRUIS !
 ¡CONSTRUYE UNA Y OTRA VEZ!
 RECONSTRÓ! • RICOSTRUISCI!
 ANDERS AUFGEBAUT! • BUDUJ OD
 NOWA • OPNIEUW BOUWEN!
 ПОСТРОЙ! • ΦΤΙΑΞΕΤΕ ΞΑΝΑ!
 YENIDEN İNŞA ET! • أعد البناء!**



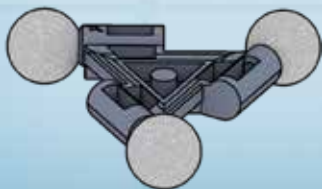
1



3x



1x



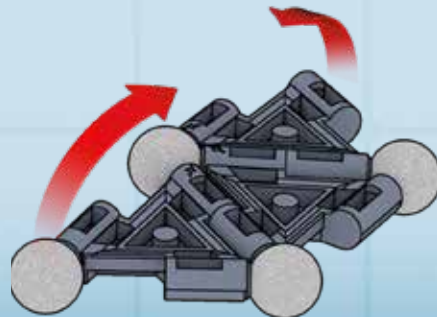
2



1x



2x



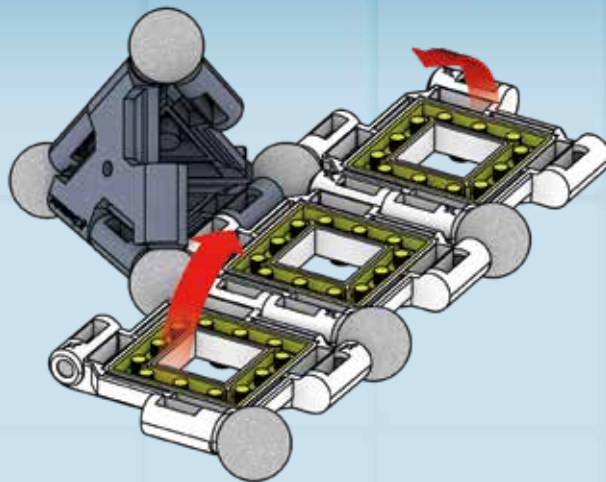
3



3x



3x



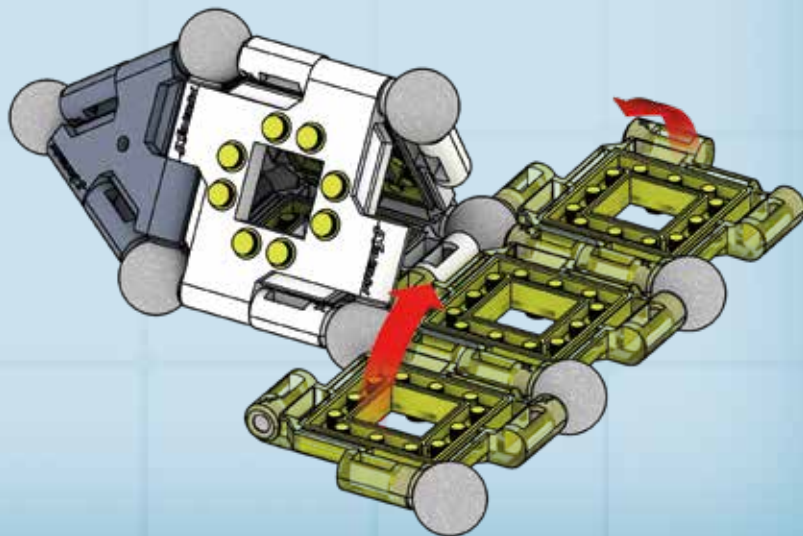
4



3x



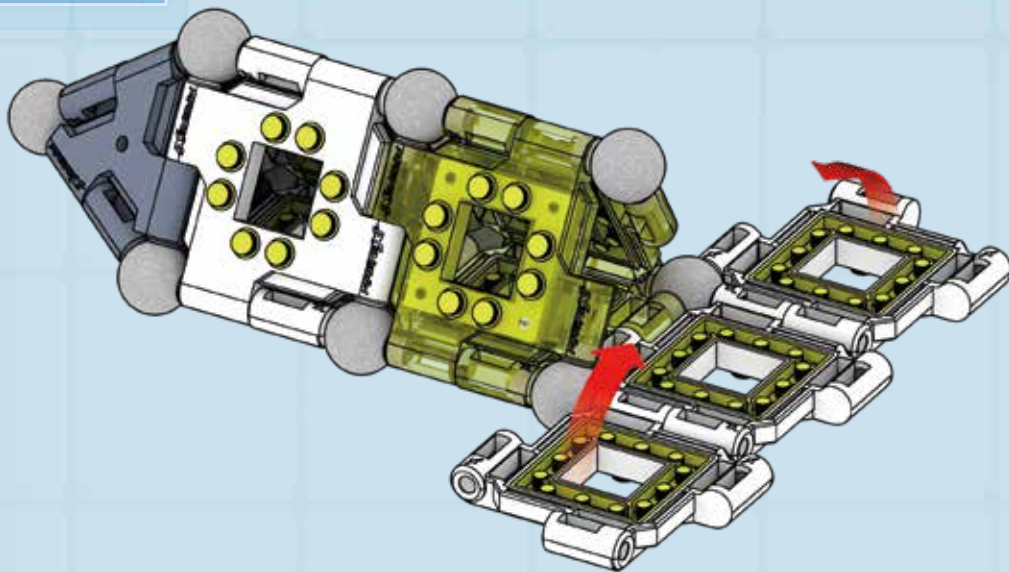
3x



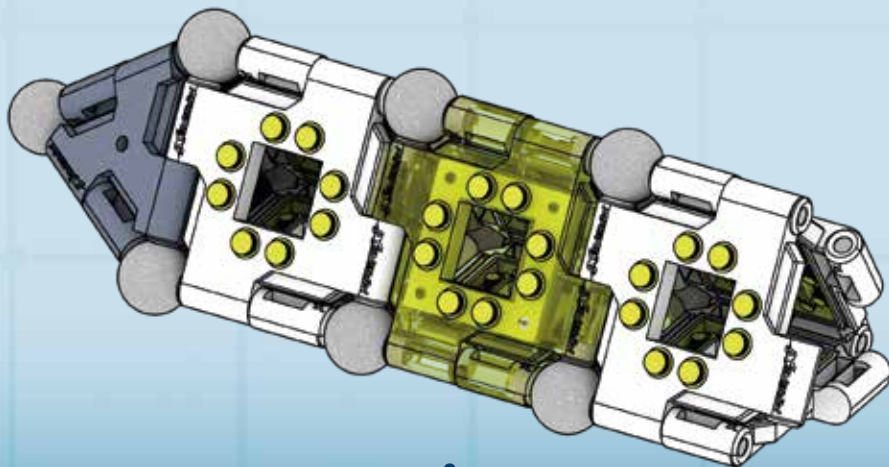
5



3x



1



2

6



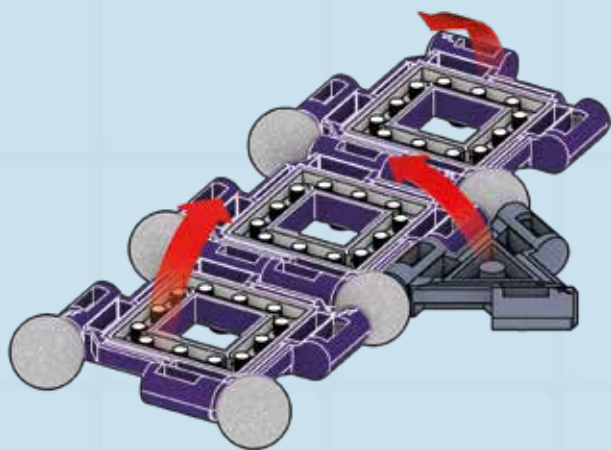
6x



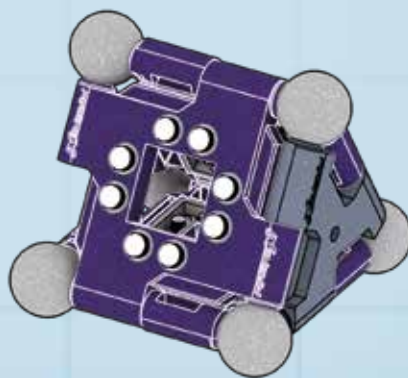
1x



3x



1



2

7



3x



3x



6x



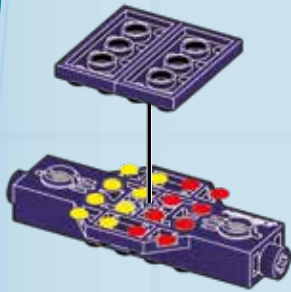
3x



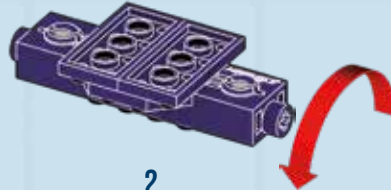
3x



3x



1

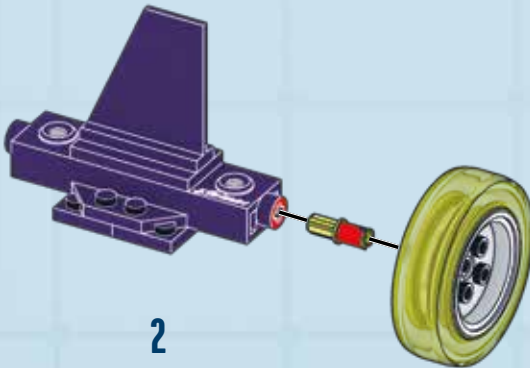


2

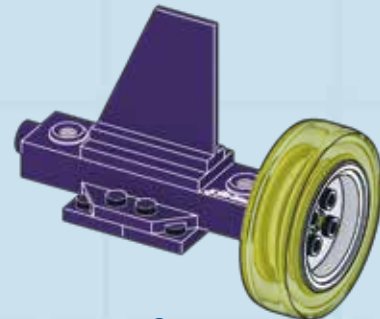


1

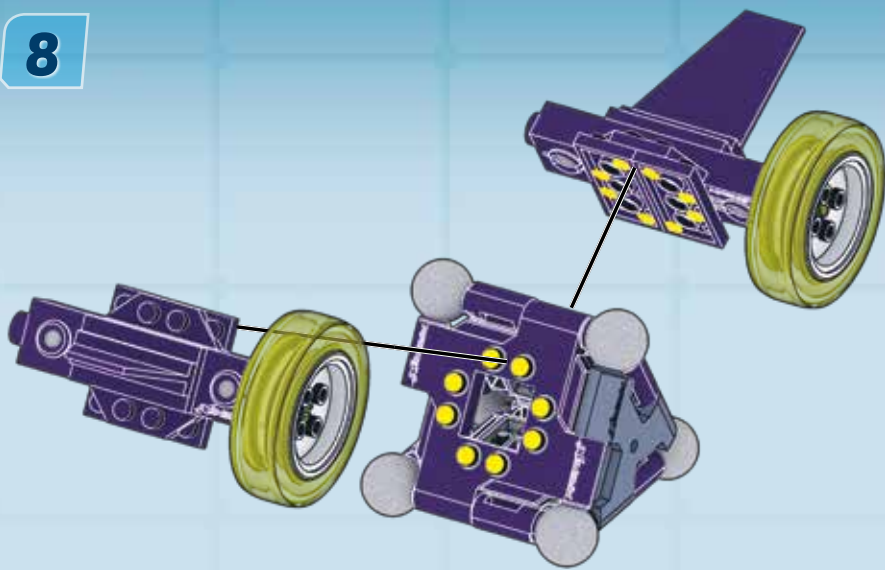
3x



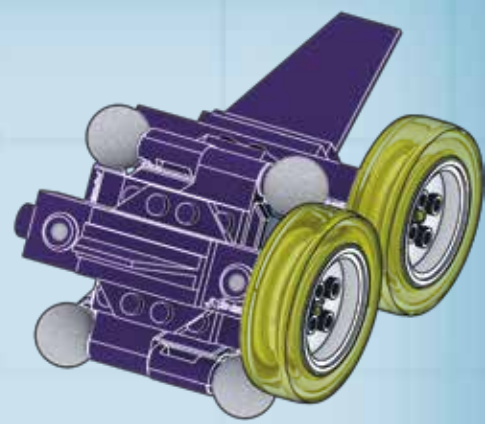
2



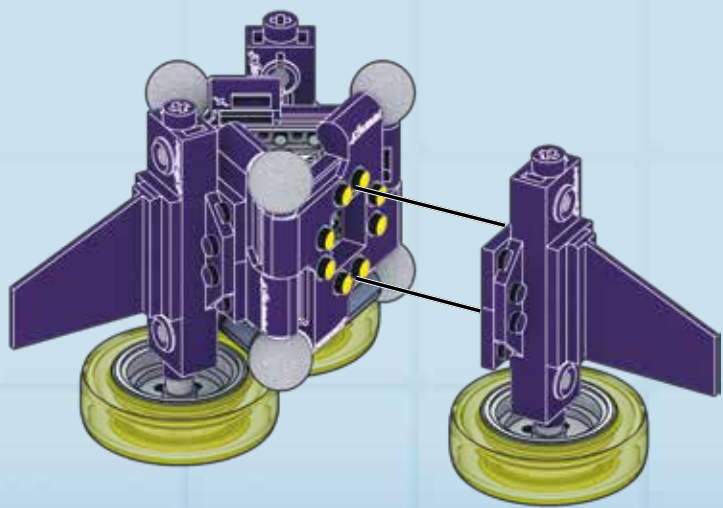
3



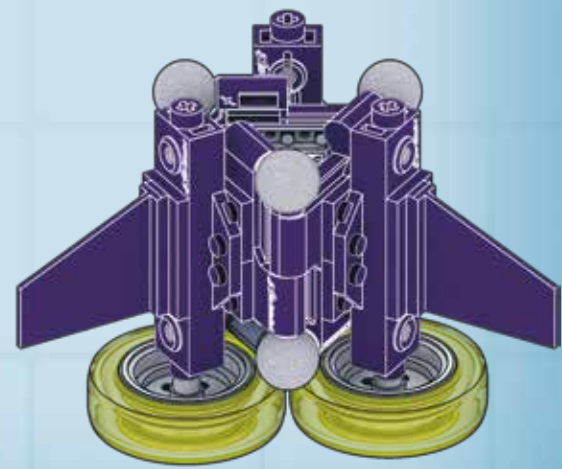
1



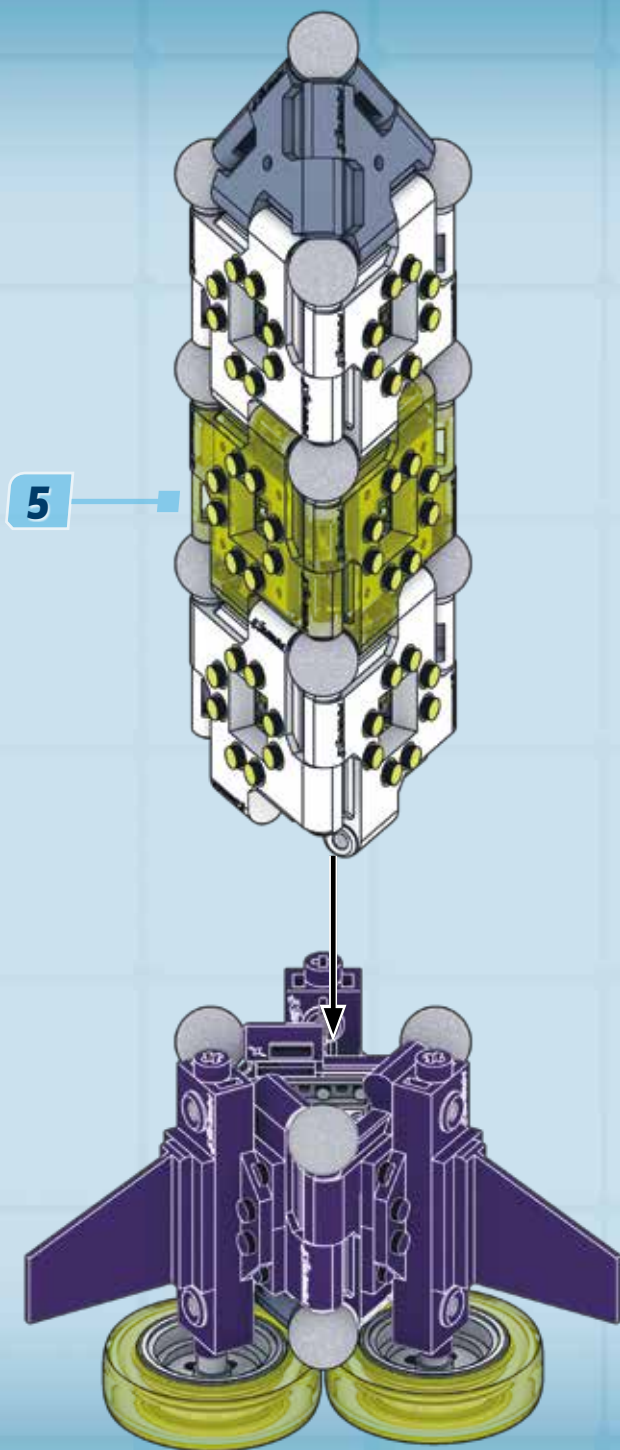
2



3



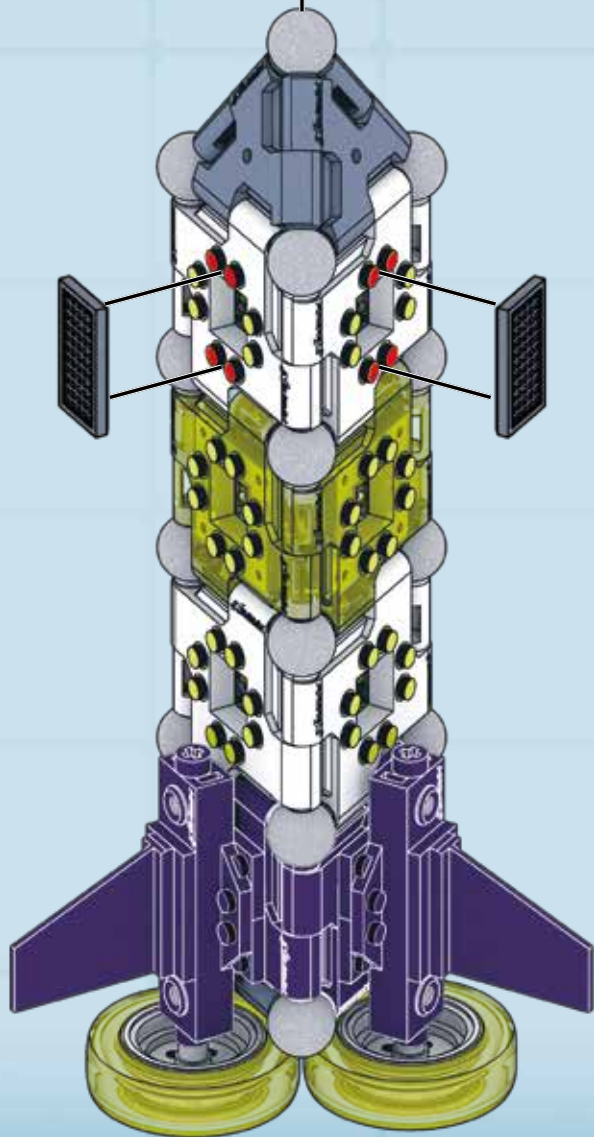
4



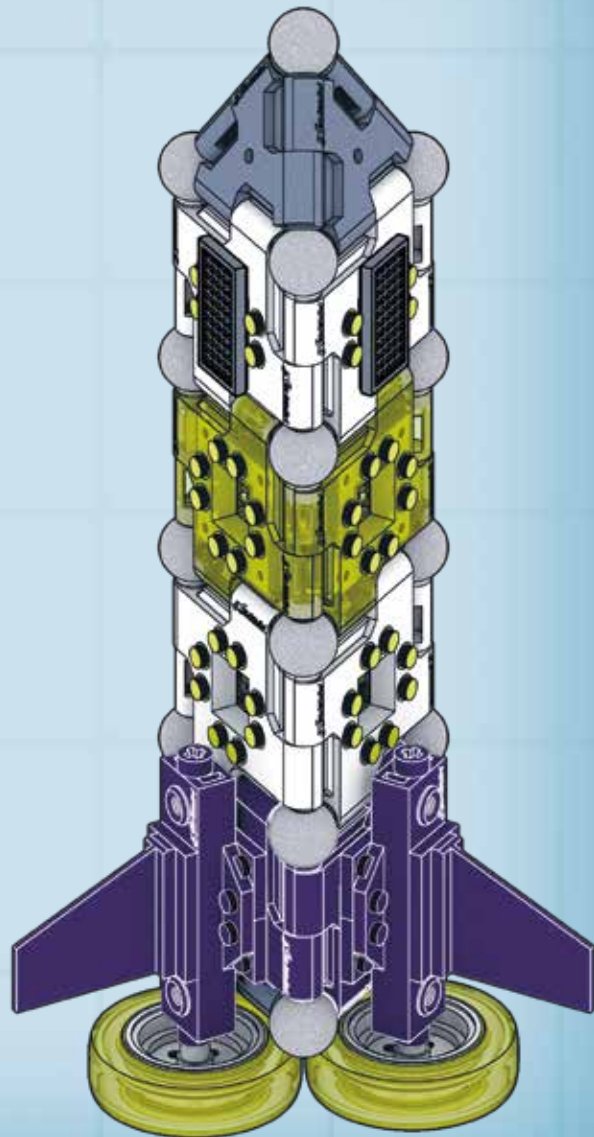
10



3x



1



2

11



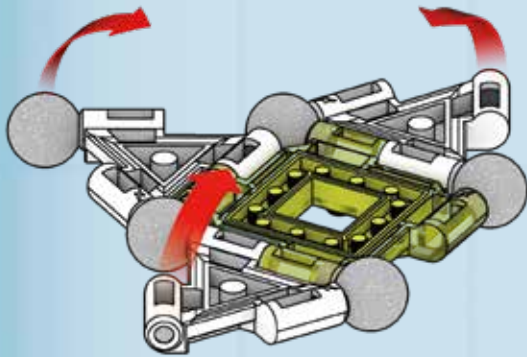
6x



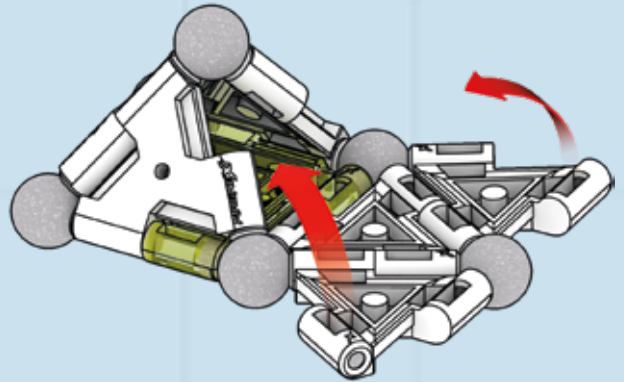
6x



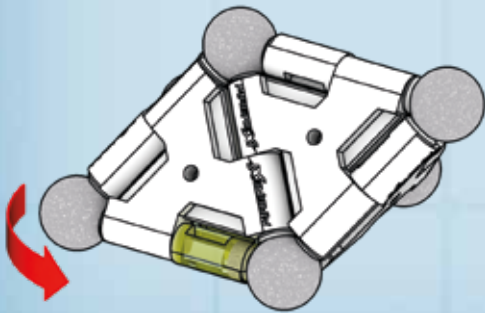
1x



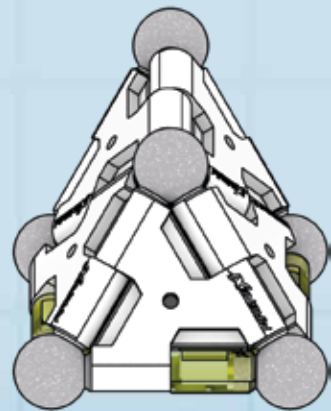
1



2

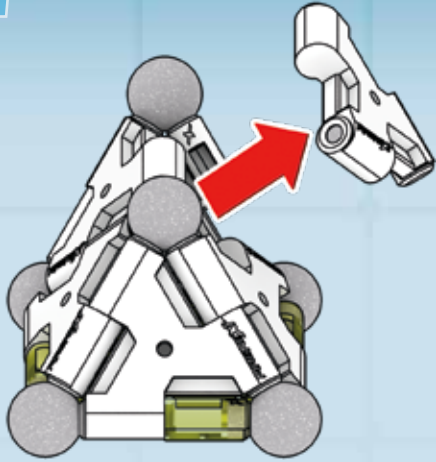


3

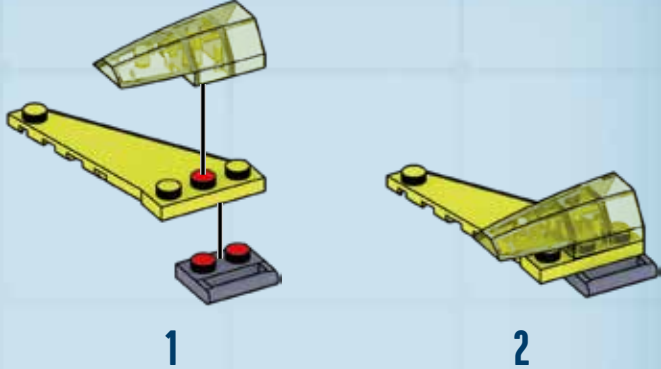


4

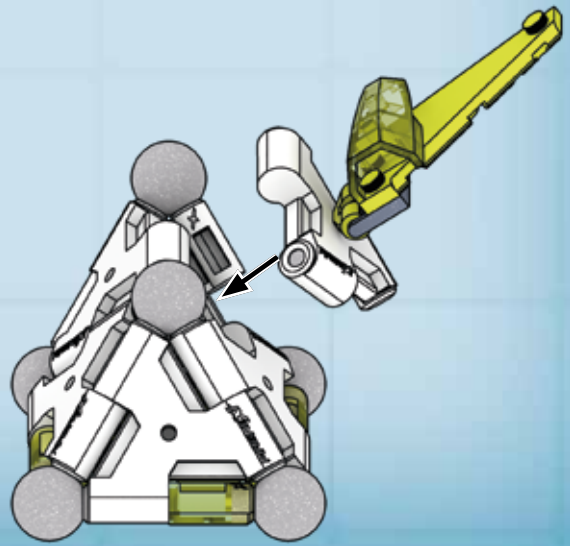
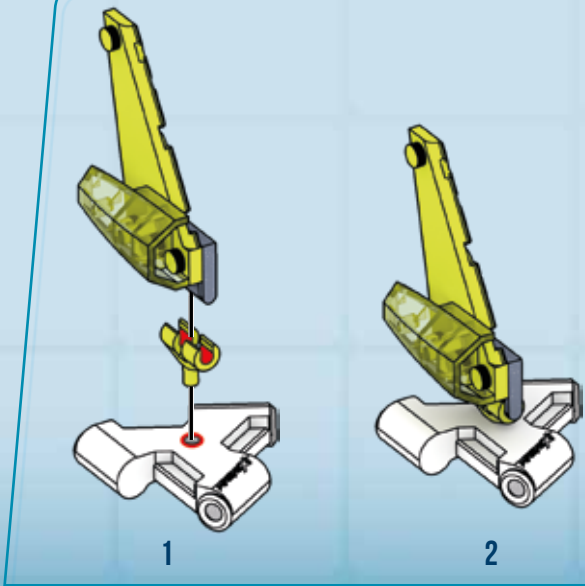
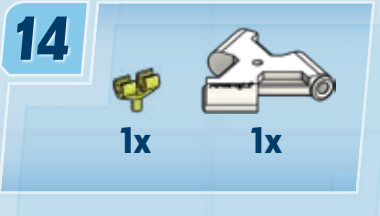
12



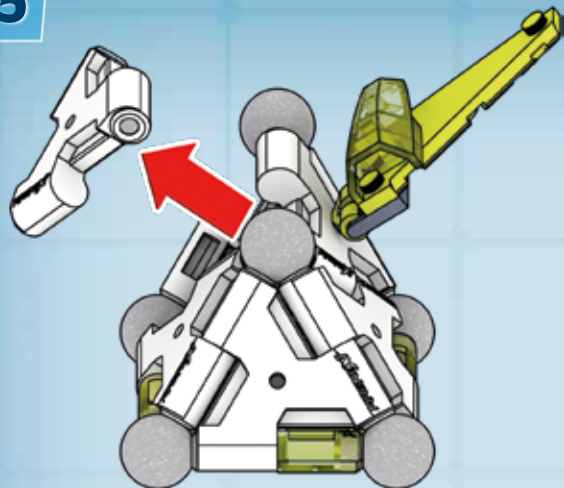
13



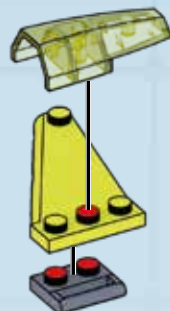
14



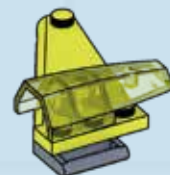
15



16

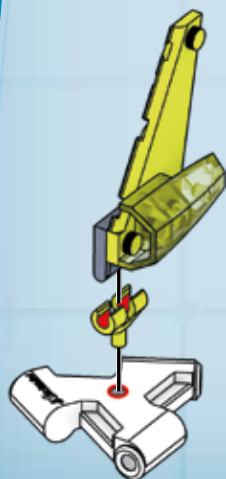


1

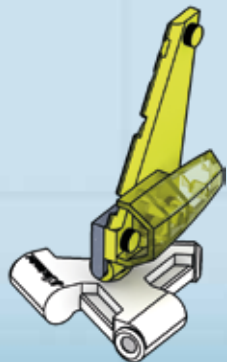


2

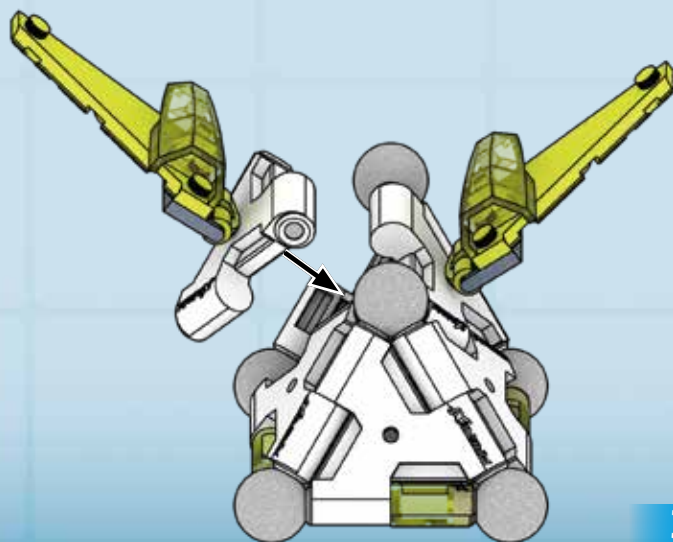
17

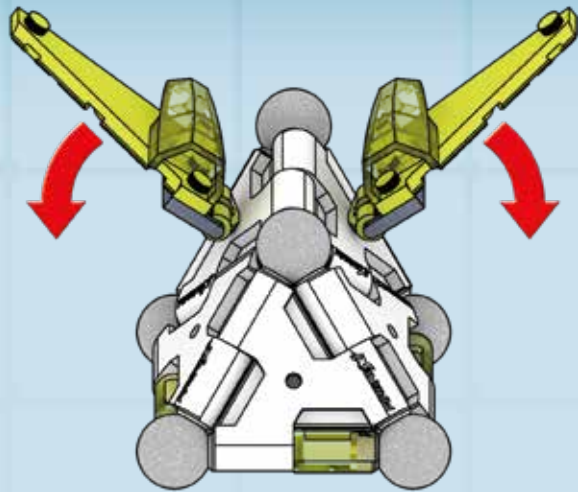


1

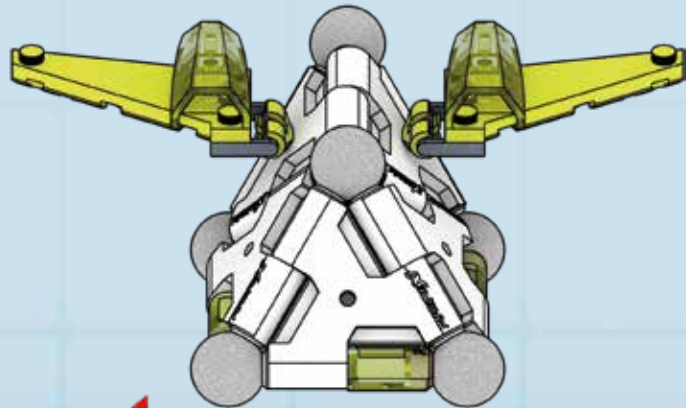


2





1

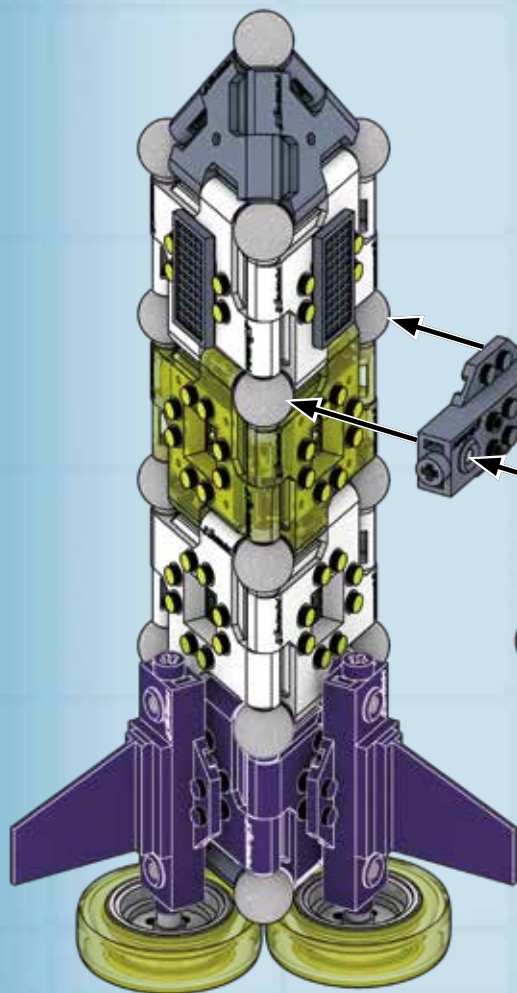


2

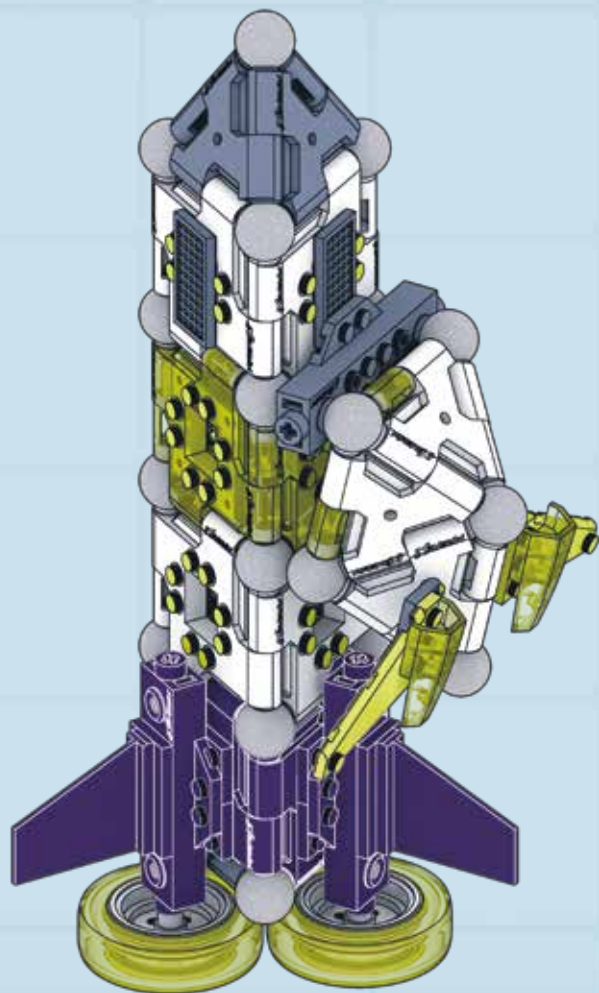
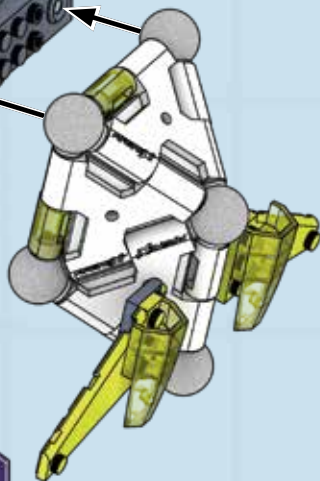
19



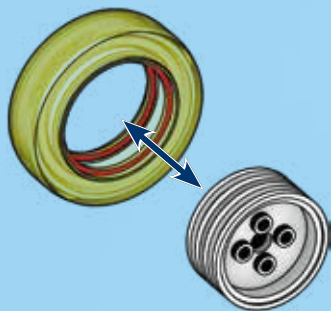
1x



1



2



2x
AM09593MD

3x
AM18276ATV

3x
AM01531SX

2x
AM08416Z

6x
AM09493SX

2x
AM04333Z

1x
AM15250ANY

1x
AM15251ANY

3x
AM18271SX

6x
AS-GFF22-03

8x
AS-GFF25-02

6x
AS-GFF26-02

2x
AM17383ATV

6x
AS-GFF26-03

4x
AS-GFF26-04

3x
AS-GFF26-05

5x
AS-GFF26-06

1x
AS-GFF22-04

3x
AS-GFF26-01

1x
AM79592MCX

1x
AM79591BDG

2x
AM74397MD

1x
AM73009ANY

1x
AM79487MD

30x
AX-GFF22-01

4x
AM17003ANY

1x
AM19381MD

2x
AM18260ANY

1x
AM18223MD

6x
AM79704ANY

1x
AM07590ANY

2x
AM18527ANY

4x
AM77174ANY

5x
AM79355ANY

2x
AM72000ATV

1x
AM17868ANY

Please read these instructions carefully before first use and keep them for future reference.
Il est recommandé de lire attentivement ce feuillet avant la première utilisation et de le conserver pour référence future.
Leer estas instrucciones cuidadosamente antes de la primera utilización y guardarlas para referencia futura.
Leia as instruções antes do primeiro uso e guarde-as para futura referência.

Leggere le istruzioni prima di cominciare ad usare il gioco e conservarle per referenze future.

Die Gebrauchsanleitung bitte durchlesen und aufbewahren.

Proszę uważnie przeczytać instrukcje obsługi przed pierwszym użyciem, a następnie zachować ją na przyszłość.

Wij raden u aan deze handleiding zorgvuldig te lezen en te bewaren voor eventuele raadpleging op een later tijdstip.

Внимательно прочитайте инструкцию перед первым использованием и сохраните ее для дальнейшего использования.

Vær venlig at læse disse instruktioner omhyggeligt inden ibrugtagten og opbevar dem til fremtidigt brug.

Läs noggrant igenom dessa instruktioner innan du använder produkten för första gången och spara dem för ev framtida frågor.

Les disse instruksjonene nøye før første gangs bruk, og ta vare på dem for fremtidige oppslag.

Lue nämä ohjeet huolellisesti ennen ensimmäistä käyttöä ja säilytä ne myöhempää tarvetta varten.

Διαβάστε προσεκτικά τις οδηγίες πριν από τη χρήση και κρατήστε τις για μελλοντική αναφορά.

Ilk kullannndan önce talimatları dikkatlice okumanızı ve bu bilgileri ileride tekrar bakabilmek için saklamamanızı öneririz.

Před prvním použitím si pozorně přečtěte pokyny a uschovejte je pro budoucí použití.

Pred prvým použitím si pozorne prečítajte návod a uschovajte ho pre prípad potreby.

Olvasva el első használat előtt, és őrizze meg az útmutatót, mert a későbbiekben is felhasználható, fontos információkat tartalmaz.

初めでご使用になる前に、この説明書をよくお読みください。また、本書は将来いつでも参照できるように保管してください。

يجب قراءة هذه التعليمات بعناية قبل الاستخدام والاحتفاظ بها للعودة إليها مستقبلاً.

第一次使用前，请仔细阅读本说明书并保留以备将来参考。

Warning: This product contains a magnet. Do not use around items that are sensitive to or affected by magnetic fields. / Attention : Ce produit contient un aimant. Ne l'utilisez pas à proximité d'objets sensibles ou affectés par les champs magnétiques. / Advertencia: Este producto incluye un imán. No usarlo cerca de objetos sensibles a campos magnéticos. / Atenção: Este produto contém um ímã. Não utilizar próximo de aparelhos sensíveis a campos magnéticos. / Avvertenza: Il prodotto contiene un magnete. Non usare nelle vicinanze di oggetti sensibili ai campi magnetici / Achtung: Dieses Spielzeug enthält einen Magneten. Nicht in der Nähe von Gegenständen benutzen, die durch magnetische Felder beschädigt oder gestört werden können. / Uvaga: Zabawka zawiera magnes lub część magnetyczną. Magnes przyciągnie do siebie lub przwierające do przedmiotu metalowego w organizmie człowieka mogą być przyczyną poważnych, a nawet śmiertelnych obrażeń. W przypadku połknięcia magnesu lub wprowadzenia ich do drogi oddechowych należy natychmiast zwrócić się o pomoc lekarską. Nie należy używać produktu w pobliżu sprzętów wrażliwych na działanie pola magnetycznego. / Waarschuwing: Dit product bevat een magneet. Niet gebruiken in de buurt van voorwerpen die gevoelig zijn voor een magnetisch veld. / Предупреждение: Данное изделие содержит магнит. Не используйте вблизи предметов, чувствительных к магнитам или подверженных действию магнитных полей. / Advarsel: Produktet indeholder en magnet. Må ikke benyttes i nærheden af genstande, som er følsomme over for eller påvirket af magnetfelter. / Varning: Den här produkten innehåller en magnet. Får inte användas i närheten av föremål som är känsliga för, eller som påverkas av, magnetfält. / Advarsel: Dette produktet inneholder en magnet. Må ikke brukes i nærheten av ting som er følsomme for, eller som reagerer på, magnetiske felt. / Varoitus: Tuotteessa on magneetti. Älä käytä paikoissa, joissa on magneettivaikutuksia herkkiä laitteita tai esineitä. / Προειδοποίηση: Αυτό το προϊόν περιέχει μαγνήτη. Μην το χρησιμοποιείτε κοντά σε αντικείμενα που είναι ευαίσθητα ή επηρεάζονται από μαγνητικά πεδία. / Uyarı: Bu ürün manyetik içerir. Manyetik alanlara duyarlı olan veya manyetik alanlardan etkilenen nesnelerin yanında kullanmayın. / Varování: Tento výrobek obsahuje magnet. Nepoužívejte ho v blízkosti věcí, které jsou citlivé na magnetická pole nebo jim mohou být ovlivněny. / Varovanie: Tento výrobok obsahuje magnet. Nepoužívajte okolo predmetov, ktoré sú citlivé na magnetické polia alebo sú nimi ovplyvňované. / Figyelmeztetés: A termék mágnest tartalmaz. Ne használja mágneses mezőre érzékeny, illetve az az által nem kívánt módon befolyásolt eszközök közelében. /

警告：本製品には磁石が使われています。磁気に対して敏感である、または影響を受けやすい物の近くで使用しないでください。

تحذير: يحتوي هذا المنتج على مغناطيس. يجب ألا يوضع حول القطع الحساسة أو أي مواد قد تتأثر بالمغناطيسية.

警告：本产品含有磁铁。请勿在易受磁场影响或受其影响的物品周围使用。

<p>⚠️ WARNING : CHOKING HAZARD. - Small parts. Toy contains small balls. Not for children under 3 years.</p> <p>⚠️ ATTENTION : DANGER D'ÉTOUFFEMENT. - Présence de petits éléments. Le jouet contient des petites balles. Ne convient pas aux enfants de moins de 3 ans.</p> <p>⚠️ 警告： のどにつまる危険 小さな部品が含まれています 小さな玉が含まれています。 3歳以下の子供には与えないで下さい。</p> <p>⚠️ تحذير: ليست مناسبة للأطفال دون سن 36 شهراً - قطع صغيرة. كرات صغيرة. خطر الاختناق.</p> <p>⚠️ 警告! 本产品内含小零件和小球，可能产生窒息危险，不适合3岁以下儿童使用。</p>	<p>ADVERTENCIA: PELIGRO DE ATRAGANTAMIENTO. Juguetes no recomendado para menores de 3 años, porque contiene piezas pequeñas / bolitas que podrían provocar asfixia en caso de ser ingeridas o inhaladas por el/la niño/a.</p> <p>ATENÇÃO! NÃO INDICADO / NÃO RECOMENDÁVEL PARA CRIANÇAS MENORES DE 3 (TRÊS) ANOS POR CONTER PARTE(S) PEQUENA(S) / BOLA(S) PEQUENA(S) QUE PODE(M) SER ENGOLIDA(S) OU ASPIRADA(S) PODENDO PROVOCAR ASFIXIA.</p> <p>AVVERTENZA: Piccole parti. Piccole palle. Rischio di soffocamento.</p> <p>ACHTUNG: Kleine Teile. Kleine Kugeln. Erstickungsgefahr.</p> <p>OSTRZEŻENIE: Małe części. Małe kuleczki. Niebezpieczeństwo zadławienia.</p> <p>WAARSCHUWING: Kleine onderdelen. Kleine balletjes. Verstikkingsgevaar.</p> <p>ПРЕДУПРЕЖДЕНИЕ: Мелкие детали. Маленькие шарики. Опасность проглатывания.</p> <p>ADVARSEL: Små dele. Små bolde/kugler. Kvælningsfare.</p> <p>VARNING: Smådelar. Små bollar. Kvävningsrisk.</p> <p>ADVARSEL: Små deler. Små kuler. Kvelningsfare.</p> <p>VAROITUS: Pieniä osia. Pieniä palloja. Tukehtumisvaara.</p> <p>ΠΡΟΣΟΧΗ: Μικρά κομμάτια. Μικρές μπάλες. Κίνδυνος Πνιγμού.</p> <p>UYARI: Küçük parçalar. Küçük toplar. Yutma tehlikesi.</p> <p>UPOZORNENIE: Malé diely. Malé micky. Nebezpečí udusení.</p> <p>UPOZORNENIE: Malé casti. Malé guľôčky. Nebezpečenstvo zadusenia.</p> <p>FIGYELMEZTETÉS: Kis alkatrészek. Kis labdák. Fulladásveszély.</p>	
-------------------------------------------------------------------------------------------------------------------------------------------------------------------------------------------------------------------------------------------------------------------------------------------------------------------------------------------------------------------------------------------------------------------------------------------------------------------------------------------------------------------------------------------------------------------------------------------------	---------------------------------------------------------------------------------------------------------------------------------------------------------------------------------------------------------------------------------------------------------------------------------------------------------------------------------------------------------------------------------------------------------------------------------------------------------------------------------------------------------------------------------------------------------------------------------------------------------------------------------------------------------------------------------------------------------------------------------------------------------------------------------------------------------------------------------------------------------------------------------------------------------------------------------------------------------------------------------------------------------------------------------------------------------------------------------------------------------------------------------------------------------------------------------------------------------------------------------------------------------------------------------------------------------------------------------------------------------------------------------------------------------------------------------------------------------------------------------------------------------------------------------------	------------------------------------------------------------------------------------

Patent pending.
Brevet en instance.

Google Play and the Google Play logo are trademarks of Google LLC.
Google Play et le logo de Google Play sont des marques de commerce de Google LLC.

Apple, the Apple logo are trademarks of Apple Inc., registered in the U.S. and other countries and regions. App Store is a service mark of Apple Inc. / Le logo Apple est une marque d'Apple Inc. déposée aux États-Unis et dans d'autres pays. App Store est une marque de service d'Apple Inc.

play.megaconstrux.com

† Tablet only | Tablette uniquement | Tableta Únicamente | Somente tablet | Solo tablet | Nur Tablet | Tylko tablet | Alleen voor tablet | Только планшет | Móvo tablet | Sadece Tablet | جهاز لوحي فقط | Kun tablet-pc | Endast surfplatta | Kun nettbrett | Vain taulutietokone | Csak táblagép | Pouze tablet | タブレットのみ | Iba tablet

仅平板电脑

* Visit megaconstrux.com/apps for complete list of compatible devices. / Visitez megaconstrux.com/apps pour connaître la liste complète des appareils compatibles. / Eine vollständige Liste der kompatiblen Geräte finden Sie auf megaconstrux.com/apps / Visita megaconstrux.com/apps per consultare la lista completa di dispositivi compatibili. / Ga naar megaconstrux.com/app voor een volledige lijst van compatibele apparaten. / Consultar la lista completa de dispositivos compatibles en: megaconstrux.com/apps / Visite megaconstrux.com/apps para obter a lista completa de dispositivos compatíveis. / Gå till megaconstrux.com/apps för en fullständig lista över kompatibla enheter. / Kattava luettelo yhteensopivista laitteista on sivulla megaconstrux.com/apps. / Besøg megaconstrux.com/apps for en fuldstændig oversigt over kompatible enheder. / Gå til megaconstrux.com/apps for å få en komplett liste over kompatible enheter. / Wejdź na megaconstrux.com/apps, aby zobaczyć pełną listę kompatybilnych urządzeń. / Úplný seznam kompatibilních zařízení najdete na stránkách megaconstrux.com/apps / Komplettný zoznam kompatibilných zariadení nájdete na stránke megaconstrux.com/apps. / A kompatibilis készülékek teljes listájáért látogasson el a megaconstrux.com/apps weboldalra. / Полный список совместимых устройств см. на сайте megaconstrux.com/apps / Επισκεφτείτε το megaconstrux.com/apps για μια πλήρη λίστα των συμβατών συσκευών. / Uyumu lu cihazların tam listesi için megaconstrux.com/apps adresini ziyaret edin. / للحصول على قائمة كاملة بجميع قومي بزيارة megaconstrux.com/apps الأجهزة المتوافقة

MEGA
CONSTRUX™

MAGNEX™

More to collect!
Encore plus à collectionner!
Más para coleccionar!

Mais para coleccionar!
Mehr zum Sammeln!
Собери больше!



GFF22



GFF23



GFF24



GFF25

Each sold separately and subject to availability. / Produits vendus séparément, selon la disponibilité. / Se venden por separado y están sujetos a disponibilidad. / Vendidos em separado e sujeitos à disponibilidade. / Ognuno in vendita separatamente secondo disponibilità. / Alle Artikel separat erhältlich. Einige Artikel werden nicht in allen Ländern vertrieben. / Sprzedawane oddzielnie w zależności od dostępności. / Per stuk verkrijgbaar en niet overal leverbaar. / Каждый продукт продается отдельно, в зависимости от наличия. / Sælges separat og så længe lager haves. / Alla delar säljs separat så långt lagret räcker. / Hver leke selges separat så langt lageret rekker. / Jokainen myydään erikseen, saatavuus voi vaihdella. / Το καθένα πωλείται ξεχωριστά και ανάλογα με τη διαθεσιμότητα. / Her biri ayrı ayrı ve stoklara bağlı olarak satılır. / Každá hračka se prodává samostatně dle aktuální nabídky. / Každé sa predáva samostatne a podľa dostupnosti. / Mindegyik külön kapható, elérhetőségük változhat. / それぞれ在庫状況に従って個別に販売されます。 /

تباع كل منها على حدة وتخضع لتوفرها.

每件单独出售，并且视库存情况而定。

play.megaconstrux.com



Mattel Canada Inc. Mississauga, Ontario L5R 3W2.
MADE IN CHINA. FABRIQUÉ EN CHINE. FABRICADO NA / HECHO EN CHINA.
ИЗГОТОВЛЕНО В КИТАЕ. ÇIN'DE ÜRETİLMİŞTİR. صنع في الصين

1186 MJ, 1, NL

©2019, MEGA Brands Inc. &™ MEGA Brands Inc.
CONSTRUX™ is owned by Mattel and used
under license. CONSTRUX™ appartient à Mattel
et est utilisé sous licence.
Printed in China AD-GFF26-02B