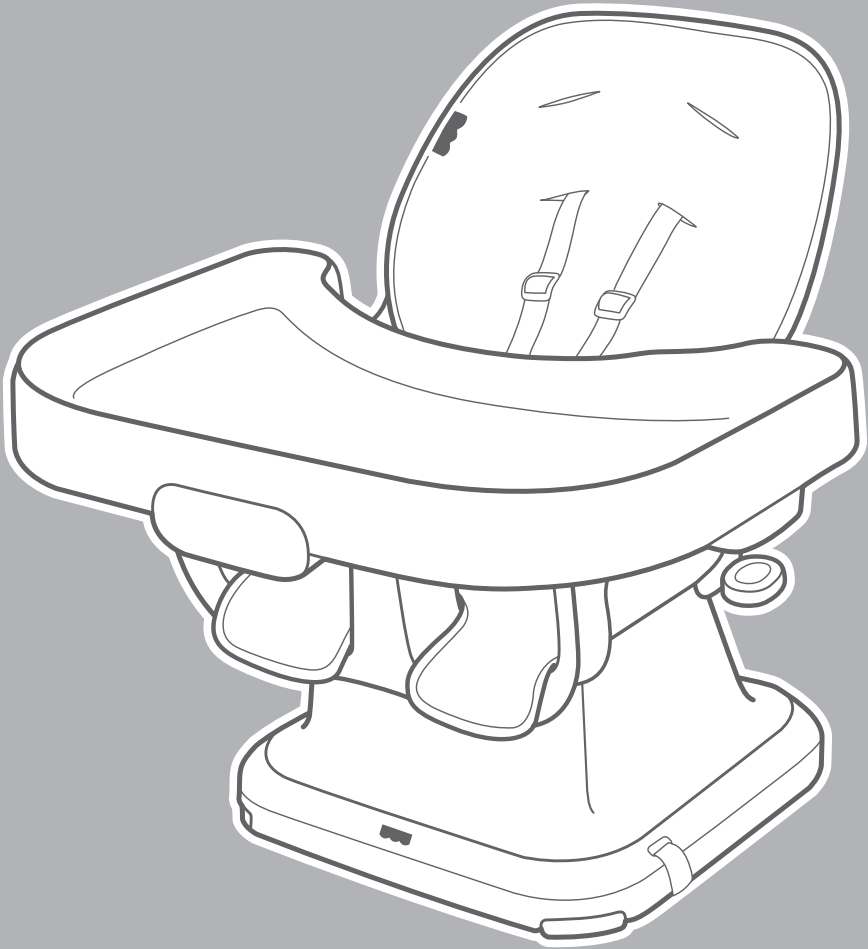


fisher-price®



**GVH09**

OWNER'S MANUAL | MANUAL DEL USUARIO  
GUIDE DE L'UTILISATEUR | MANUAL

# BEFORE YOU BEGIN | ANTES DE EMPEZAR AVANT DE COMMENCER | ANTES DE COMEÇAR



## **IMPORTANT!**

Please keep these instructions for future reference.

Read these instructions before assembly and use.

Before assembly, setup and each use, inspect this product for damaged hardware, loose joints, missing parts or sharp edges. Do not use the product if any parts are missing, damaged or broken. Do not use accessories or replacement parts other than those approved by the manufacturer. Never substitute parts.

## **¡IMPORTANTE!**

Guarda estas instrucciones para futura referencia.

Lee estas instrucciones antes de montar y usar este producto.

Antes del montaje, la preparación y cada uso, revisa que el producto no tenga piezas dañadas, conexiones sueltas, piezas faltantes o bordes filosos. No uses el producto si falta o está rota alguna pieza. No uses accesorios ni piezas de repuesto, salvo aquellos aprobados por el fabricante. No uses piezas de terceros.

## **IMPORTANT!**

Conserver ce mode d'emploi pour s'y référer en cas de besoin.

Lire ces instructions avant d'assembler le produit et de l'utiliser.

Avant l'assemblage, l'installation et chaque utilisation, vérifiez qu'aucune pièce n'est endommagée ou manquante, que les fixations sont bien serrées et qu'aucun bord n'est tranchant. Ne pas utiliser le produit si des pièces manquent ou sont endommagées. Ne pas utiliser d'accessoires ou de pièces de rechange autres que ceux approuvés par le fabricant. N'utiliser que des pièces du fabricant.

## **IMPORTANTE!**

GUARDE ESTAS INSTRUÇÕES PARA FUTURA REFERÊNCIA.

Leia essas instruções antes de montar e usar.

Antes de montar e de cada uso, verifique se o produto não está danificado, com partes faltando ou pontas expostas. NÃO use o produto se ele estiver danificado, com partes faltando ou quebrado. Não use acessórios ou peças de reposição diferentes das providas e aprovadas pelo fabricante. Nunca substitua peças.



Adult assembly and setup is required. Tool needed for assembly: Phillips screwdriver (not included).

The tray is not microwave safe.

Product features and decorations may vary from images.

Requiere montaje y configuración por un adulto. Herramienta necesaria para el montaje: Destornillador de cruz (no incluido).

No meter la bandeja en el microondas.

Las características y las decoraciones del producto pueden variar.

Assemblage et installation par un adulte requis. Outil requis pour l'assemblage : tournevis cruciforme (non fourni).

Le plateau ne vont pas au micro-ondes.

Les caractéristiques et les motifs du produit peuvent varier par rapport aux illustrations.

Um adulto deve montar o brinquedo. Ferramenta necessária para a montagem: Chave Phillips (não incluída).

A bandeja não podem ir ao micro-ondas.

As características e as decorações do produto podem ser diferentes das imagens apresentadas.



Set aside at least 20 minutes for assembly.

El montaje se demora aproximadamente 20 minutos.

L'assemblage devrait prendre au moins 20 minutes.

Reserve pelo menos 20 minutos para a montagem.



Before use thoroughly wash all parts that may contact food.

The tray is dishwasher safe.

The restraint system is machine washable. Place the restraint system in a pillowcase and machine wash it in cold water on the gentle cycle. Do not use bleach. Line dry.

The pad is machine washable. Wash in cold water on the gentle cycle. Do not use bleach. Line dry.

The base and seat with straps may be wiped clean using a mild cleaning solution and a damp cloth.

Antes del primer uso, lava bien todas las piezas que pueden entrar en contacto con alimentos.

La bandeja es apta para lavavajillas.

El sistema de sujeción se puede lavar a máquina. Mete el sistema de sujeción en una funda de almohada y lávalo a máquina en agua fría, ciclo para ropa delicada. No uses blanqueador. Tiéndelo para que se seque.

La almohadilla se puede lavar a máquina. Lávala a máquina en agua fría, ciclo para ropa delicada. No uses blanqueador. Tiéndela para que se seque.

Limpia la base y el asiento con un paño humedecido en una solución limpiadora neutra.

Avant l'utilisation, laver soigneusement tous les éléments pouvant entrer en contact avec de la nourriture.

Le plateau va au lave-vaisselle.

Le système de retenue est lavable à la machine. Placer le système de retenue dans une taie d'oreiller et laver à la machine à l'eau froide et au cycle délicat. Ne pas utiliser de javellisant. Suspendre pour faire sécher.

Le coussin est lavable en machine. Laver à l'eau froide, au cycle délicat.

Ne pas utiliser de javellisant. Suspendre pour faire sécher.

Essuyer la base, le siège et les courroies avec un linge humide et une solution nettoyante douce.

Antes de usar, lave bem todas as peças que possam entrar em contato com o alimento.

A bandeja é própria para lava-louças.

O sistema de segurança pode ser lavado na máquina de lavar. Coloque o sistema de segurança em uma fronha e lave na máquina com água fria no ciclo delicado. Não utilize produtos alvejantes. SECAR AO AR LIVRE.

O acolchoado pode ser lavado na máquina. Lavar em água fria, no ciclo de roupas delicadas. Não utilize produtos alvejantes. SECAR AO AR LIVRE.

A base e as alças do assento podem ser limpas com um pano umedecido com água e sabão neutro.

## **WARNING**

Children have suffered **head injuries**, including skull fractures, **after falling** with or from booster seats.

- Before each use, check that product is **securely attached** to adult chair.
- **Always use restraints** until child is able to get in and out of product without help (about 2½ years old). Adjust to **fit snugly**.
- The tray is not designed to hold child in the product.
- **Never** use this product on a stool or bench that does not have a seat back.
- **Never** allow child to **push away from table**.
- **Never lift** and **carry** child in product.
- **Stay near** and **watch** child during use.
- Use upright position only with a child who has enough upper body control to sit up unassisted.

**Prevent serious injury or death.**

- Do not use in motor vehicles.

## **ADVERTENCIA**

Niños han sufrido **lesiones en la cabeza**, incluidas fracturas de cráneo, **tras caerse** de sillas para comer.

- Antes de cada uso, revisa que el producto esté **bien asegurado** en una silla común.
- **Usa los cinturones de seguridad** hasta que el niño pueda sentarse y salirse del producto sin ayuda (aprox. hasta los 2 años y medio). **Ajústalos a la medida**.
- La bandeja no está diseñada para mantener seguro al niño en el producto.
- **Nunca** uses este producto sobre un taburete o banco sin respaldo.
- **Nunca** permitas que el niño **empuje la silla de la mesa**.
- **Nunca cargues** al niño **estando** en el producto.
- **Mantente cerca y vigila** al niño durante su uso.
- Únicamente úsalo en la posición vertical con un niño que haya desarrollado suficiente control de la parte de arriba del cuerpo para sentarse sin ayuda.

**Evita lesiones graves o la muerte.**

- No lo uses en vehículos motorizados.

This product may come with replacement warning labels which you can apply over the factory applied warning label if English is not your primary language. Select the warning label with the appropriate language for you.

Este producto viene con etiquetas de advertencia en español que puedes pegar sobre las etiquetas de fábrica, en caso de que el inglés no sea tu idioma principal. Selecciona las etiquetas de advertencia en el idioma de tu elección.

## **AVERTISSEMENT**

Des enfants ont subi des **blessures à la tête**, y compris des fractures du crâne, **après être tombés** d'un siège d'appoint ou avec celui-ci.

- Avant chaque utilisation, s'assurer que le produit est **bien fixé** à la chaise pour adulte.
- **Toujours utiliser les courroies abdominales** tant que l'enfant n'est pas capable de sortir du produit et de s'asseoir tout seul (environ 2½ ans). Elles doivent être **bien ajustées**.
- Le plateau n'est pas conçu pour retenir l'enfant dans le produit.
- **Ne jamais** utiliser le produit sur un tabouret ou sur un banc qui n'a pas de dossier.
- **Ne jamais** laisser l'enfant **prendre appui et se repousser de la table**.
- **Ne jamais soulever** ou **transporter** l'enfant dans le produit.
- **Rester près** de l'enfant et le **surveiller** pendant l'utilisation.
- Utiliser la position redressée uniquement lorsque l'enfant a une maîtrise suffisante du haut de son corps pour rester assis sans aide.

**Prévenir tout risque de blessure grave ou mortelle.**

- Ne pas utiliser dans des véhicules motorisés.

## **ATENÇÃO**

Houve casos de crianças que **machucaram a cabeça**, inclusive com fraturas de crânio, **após caírem** de uma cadeirinha ou sobre ela.

- Antes de cada uso, confirme se o produto está **bem preso** à cadeira adulta.
- **Sempre use os cintos de segurança** até a criança conseguir entrar e sair do produto sozinha, sem ajuda (por volta dos 2.5 anos). Ajuste para criar um **encaixe correto**.
- A bandeja não foi feita para segurar a criança no produto.
- **Nunca** use esse produto em um banco ou banqueteta sem encosto.
- **Nunca** permita que a criança **empurre para longe da mesa**.
- **Nunca levante e carregue** a criança pelo produto.
- **Fique perto e monitore** a criança durante o uso.
- Use na posição vertical somente quando a criança tiver controle do corpo para sentar sozinha.

**Evite danos, machucados ou morte.**

- Não use em veículos motorizados.

Des étiquettes d'avertissement peuvent être fournies avec le produit afin de pouvoir remplacer celle apposée en usine si l'anglais n'est pas la langue de l'utilisateur. Sélectionner l'étiquette rédigée dans la langue de son choix.

Este produto vem com adesivos de aviso que você pode aplicar sobre os avisos de fábrica para substituí-los, se o inglês não for o seu idioma principal. Escolha o adesivo de aviso com o idioma apropriado.

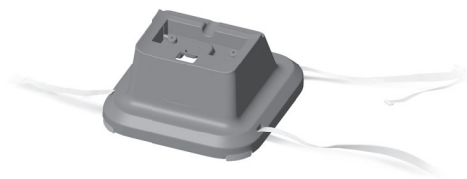
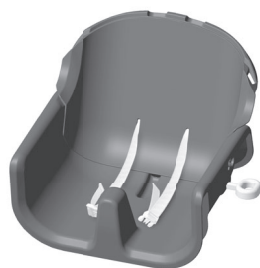
# PARTS | PIEZAS | PIÈCES | PEÇAS

**IMPORTANT!** Please remove all parts from the package and identify them before assembly. Some parts may be packed in the pad.

**¡IMPORTANTE!** Sacar todas las piezas del empaque e identificarlas previo al montaje. Algunas piezas pueden venir embaladas en la almohadilla.

**IMPORTANT!** Retirer tous les éléments de l'emballage et s'assurer d'avoir toutes les pièces avant de commencer l'assemblage. Il se peut que des pièces aient été placées dans le coussin.

**IMPORTANTE!** Favor remover todas as peças da embalagem e identificá-las antes de iniciar a montagem. Algumas partes podem estar embaladas no forro.



M4,5 x 1,9 cm

Fit the seat to the base.  
If the seat back does not seem to fit,  
turn it around and try again!

Encaja el asiento al tubo de base.  
Si el asiento no se ajusta, voltee  
e intente de nuevo.

Assembler le siège à la base.  
Si le dossier ne semble pas s'insérer  
correctement, essayer dans l'autre sens!

Encaixe o assento na base.  
Se o encosto do assento não encaixar,  
vire-o e tente novamente!



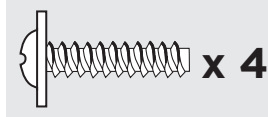
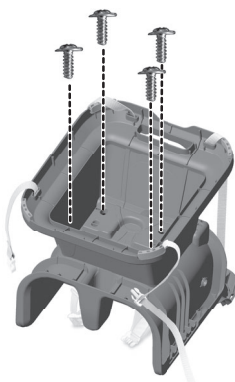
**1**

Carefully turn the assembly over. Insert  
four screws and tighten.

Voltea cuidadosamente la unidad.  
Inserta cuatro tornillos y apriétalos.

Retourner le produit avec précaution.  
Insérer quatre vis et les serrer.

Vire a estrutura de cabeça para baixo,  
cuidadosamente. Insira quatro parafusos  
e aperte-os.



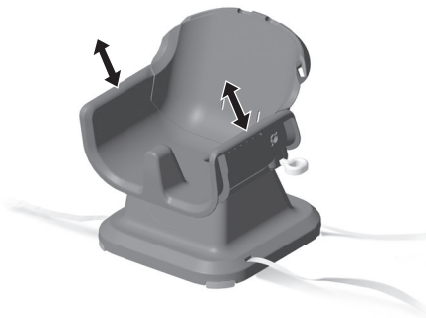
**2**

Check to be sure the seat is secure to the  
base. Pull the seat up and push down. If the  
seat moves, tighten the screws.

Asegúrate de que el asiento esté fijo en la base.  
Levanta el asiento y empújalo hacia abajo. Si el  
asiento se mueve, aprieta los tornillos.

Vérifier que le siège est bien fixé à la base.  
Lever le siège puis appuyer dessus. Si le  
siège bouge, serrer les vis.

Verifique se o assento está preso à base.  
Puxe o assento para cima e empurre-o para baixo.  
Se o assento se mover, aperte os parafusos.



**3**

While pulling the seat recline latch, lift the seat back to the upright position.

Mientras jala el seguro del respaldo, subir el respaldo a la posición vertical.

Tout en tirant le loquet d'inclinaison, relever le dossier à la position redressée.

Ao puxar a trava de segurança do assento, levante o suporte para a posição vertical.

4



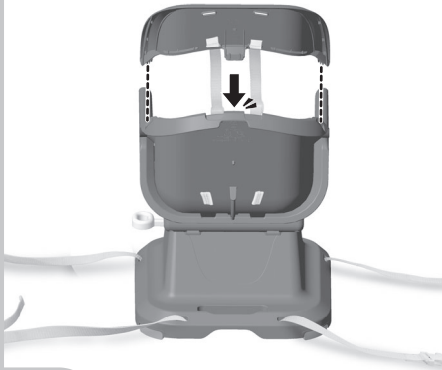
While fitting the tabs on each side of the seat back into the slots in the seat bottom, fit the large tab on the seat back into the large slot in the seat bottom. Push to “snap” the seat back into place.

Mientras introduces las lengüetas de cada lado del respaldo en las ranuras del asiento, ajusta la lengüeta grande del respaldo en la ranura grande del asiento. Presiona para **ajustar** el respaldo en su lugar.

En insérant les languettes (situées de chaque côté du dossier) dans les fentes du siège, insérer la grande languette du dossier dans la grande fente du siège. Appuyer sur le dossier pour **l'emboîter** en place.

Ao ajustar as presilhas de cada lado do suporte nas ranhuras da parte inferior do assento, ajuste a presilha grande do suporte na entrada grande da parte inferior do assento. Empurre o suporte no local até **estalar**.

5



6





**Smaller Baby**

Fit the shoulder belts through the lower slots in the pad for a smaller baby.

**Bebé más pequeño**

Para bebés pequeños, insertar los cinturones de hombro en las ranuras inferiores de la almohadilla.

**Enfant plus petit**

Pour un enfant plus petit, insérer les courroies d'épaule dans les fentes intermédiaires du coussin.

**Bebês menores**

Ajuste o cinto nos ombros através das entradas inferiores na almofada para um bebê pequeno.

**7****Larger Baby**

Fit the shoulder belts through the upper slots in the pad for a larger baby.

**Bebé más grande**

Para bebés grandes, insertar los cinturones de hombro en las ranuras superiores de la almohadilla.

**Enfant plus grand**

Pour un enfant plus grand, insérer les courroies d'épaule dans les fentes supérieures du coussin.

**Bebês maiores**

Ajuste o cinto nos ombros através das entradas superiores na almofada para um bebê grande.

**8**

Fit the waist belts through the lowest slots in the pad.

Insertar los cinturones de la cintura en las ranuras más bajas de la almohadilla.

Insérer les courroies abdominales dans les fentes inférieures du coussin.

Ajuste o cinto na cintura através das entradas inferiores no acolchoado.



9

Attach the upper clips on the pad to the seat back and the lower clips to the seat bottom.

Fija los sujetadores superiores de la almohadilla al respaldo del asiento y los sujetadores inferiores en la parte inferior del asiento.

Fixer les pinces supérieures du coussin au dossier et les pinces inférieures au siège.

Prenda os cliques superiores no forro no encosto do assento e os cliques inferiores na parte inferior do assento.



10

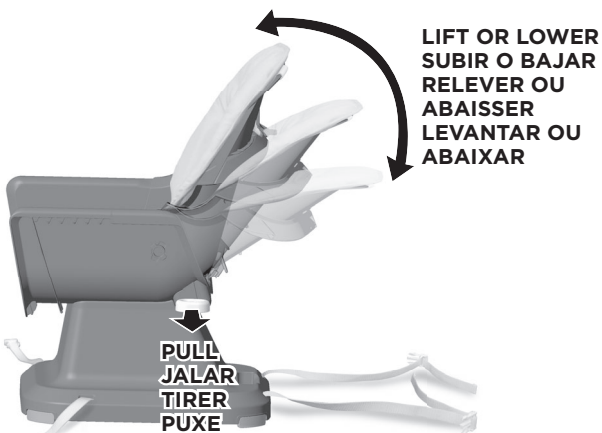
## SEAT RECLINE ADJUSTMENT AJUSTE DE RECLINACIÓN DEL ASIENTO RÉGLAGE DE L'INCLINAISON DU SIÈGE AJUSTE DA RECLINAÇÃO DO ASSENTO

While pulling the seat recline lever, lift or lower the seat back to the desired position.

Mientras jala la palanca del respaldo, subir o bajar el respaldo a la posición deseada.

Tout en tirant le loquet d'inclinaison, relever ou abaisser le dossier à la position désirée.

Ao puxar a alavanca para reclinar a cadeira, levante ou abaixe o suporte para a posição desejada.



# SEAT ATTACHMENT | AJUSTE DEL ASIENTO FIXATION DU SIÈGE | FIXAR O ASSENTO

Seat attachment is the same for recline, upright or booster modes!

El ajuste de la silla es el mismo en modalidad reclinada, vertical o de aprendizaje.

La fixation du siège est la même pour les modes incliné, redressé ou appoint.

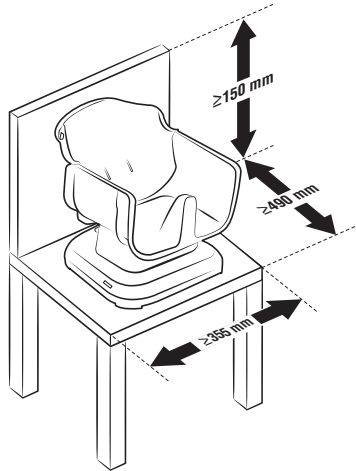
O ajuste da cadeira é o mesmo para o modo reclinável, vertical ou de aprendizagem!

Before attaching this product to an adult chair, make sure the chair meets the dimensions shown.

Antes de ajustar este producto a una silla común, asegurarse de que la silla cumpla con las dimensiones mostradas.

Avant de fixer ce produit à une chaise pour adulte, s'assurer qu'elle est conforme aux dimensions indiquées.

Antes de fixar este produto a uma cadeira de adultos, certifique-se de que a cadeira atenda às dimensões mostradas.



Make sure the seat back is in the most **upright position**.

Cerciorarse que el respaldo esté en la posición más **vertical**.

S'assurer que le dossier est à sa position la plus **redressée**.

Assegure-se que o suporte está na **posição vertical**.

1

Wrap the bottom straps around the bottom of the chair.

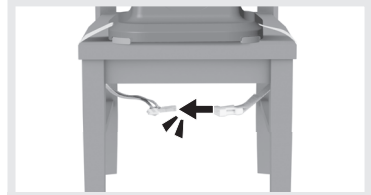
Enrollar los cinturones inferiores alrededor de la parte inferior de la silla.

Faire passer les courroies du dessous sous la chaise.

Envolver as alças inferiores no assento da cadeira.



2

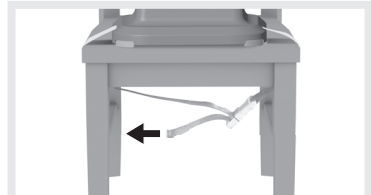


Make sure you hear a “**click**”.

Asegurarse de oír un **clíc**.

S’assurer d’entendre un **clíc**.

Você tem que ouvir um som de **encaixe**.



Pull the free end of the strap to tighten on the chair.

Jalar el extremo libre del cinturón para ajustarlo en la silla.

Tirer l’extrémité libre de la courroie pour la serrer sur la chaise.

Puxe a ponta livre da fita para ajustar na cadeira.

Wrap the back straps around the back of the chair.

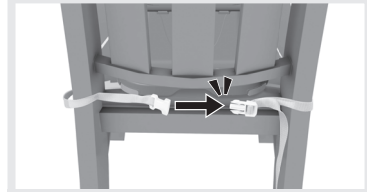
Enrollar los cinturones traseros alrededor del dorso de la silla.

Faire passer les courroies arrière autour du dossier de la chaise.

Envolva as alças no encosto da cadeira.



3

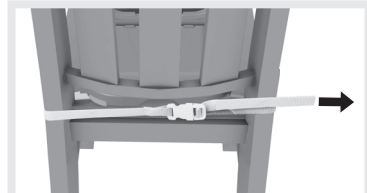


Make sure you hear a “click”.

Asegurarse de oír un **clíc**.

S'assurer d'entendre un **clíc**.

Você tem que ouvir um som de **encaixe**.



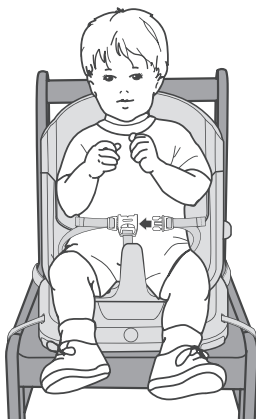
Pull the free end of the strap to tighten on the chair.

Jalar el extremo libre del cinturón para ajustarlo en la silla.

Tirer l'extrémité libre de la courroie pour la serrer sur la chaise.

Puxe a ponta livre da fita para ajustar na cadeira.

# SECURE YOUR CHILD | SISTEMA DE SUJECIÓN INSTALLATION DE L'ENFANT | PROTEJA A CRIANÇA



Pull the latch on the back of the seat and lift to remove the seat back for booster seat use.

Jalar el seguro de la parte trasera de la silla y levantar el respaldo para quitarlo para la usa la silla de aprendizaje.

Tirer le loquet à l'arrière du siège, puis soulever pour retirer le dossier et passer en mode appoint.

Puxe a trava na parte de trás do assento e levante para remover o encosto para uso da cadeira de refeição.

Fit the end of each waist belt through the end of each shoulder belt.

**Note:** There are no shoulder belts for booster seat use.

Fasten the waist/shoulder belts to the crotch belt. **Make sure you hear a "click" on both sides.**

Check to be sure the restraint system is securely attached by pulling it away from your child. The restraint system should remain attached.

Tighten each waist/shoulder belt and the crotch belt so that the restraint system is snug against your child. Please refer to the next section for instructions to tighten the waist/shoulder belts.

Inserta el extremo de cada cinturón de la cintura en el extremo de cada cinturón de hombro.

**Advertencia:** La silla para comer no incluye cinturones de hombro.

Ajusta los cinturones de la cintura/hombros en el cinturón de la entrepierna. **Asegúrate de oír un "clic" en ambos lados.**

Jala el sistema de sujeción en dirección opuesta al niño para garantizar que esté bien asegurado. El sistema de sujeción debe permanecer conectado.

Aprieta cada cinturón de la cintura/hombros y de la entrepierna de modo que el sistema de sujeción quede bien ajustado al niño. Consulta la siguiente sección para mayores detalles sobre cómo apretar los cinturones de la cintura/hombros.

1

Insérer l'extrémité de chaque courroie abdominale dans l'extrémité de chaque courroie d'épaule.

**Remarque :** Lorsque le produit est utilisé comme siège d'appoint, il n'y a pas de courroies d'épaule.

Attacher les courroies abdominales et d'épaule à la courroie d'entrejambe. **S'assurer d'entendre un clic de chaque côté.**

Tirer sur le système de retenue pour s'assurer qu'il est bien fixé. Il doit demeurer attaché.

Serrer les courroies abdominales et d'épaule ainsi que la sangle d'entrejambe de sorte que le système de retenue soit bien ajusté contre l'enfant. Pour serrer les courroies abdominales et d'épaule, consulter les instructions dans la section suivante.

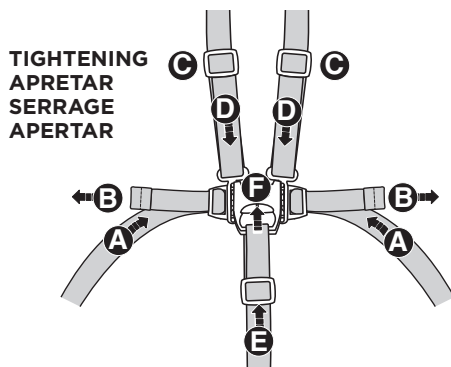
Encaixe a ponta de cada contenção da cintura pela ponta de cada contenção de ombro.

**OBSERVAÇÃO:** Não há cinto de ombros para o uso da cadeira de aprendizagem.

Prenda as correias no protetor entrepernas. **Você deve escutar um "clique" dos dois lados.**

Puxe o sistema de segurança para verificar se o bebê está bem seguro. O sistema de segurança deve permanecer encaixado.

Aperte cada cinto de cintura e de ombros e o cinto entrepernas para que o sistema de segurança fique confortável para a criança. Veja a próxima seção para instruções de como prender os cintos.



**Waist Belts:** Feed the anchored ends of the belt up through the buckle **A** to form a loop. Then pull the free end of the belts **B**.

**Shoulder Belts:** Hold the adjusters **C** and pull the front shoulder straps down **D**.

**Crotch Belt:** Feed the belt closest to the seat bottom through the adjuster to form a loop **E**. Then, while holding the adjuster, pull the buckle up **F**.

**Cinturones de la cintura:** Introduce los extremos fijos del cinturón en la hebilla **A** para formar un bucle. Luego, jala el extremo libre de los cinturones **B**.

**Cinturones de los hombros:** Sujeta los ajustadores **C** y jala hacia abajo los cinturones delanteros de los hombros **D**.

**Cinturón de la entrepierna:** Introduce el cinturón más cercano al asiento en el ajustador para formar un bucle **E**. Luego, mientras sujetas el ajustador, jala hacia arriba la hebilla **F**.

**Courroies abdominales :** Glisser les extrémités fixes de la courroie abdominale dans le passant **A** de façon à former une boucle. Tirer ensuite sur l'extrémité libre des courroies **B**.

**Courroies d'épaule :** Tenir les boucles de réglage **C** et tirer l'avant des courroies d'épaule vers le bas **D**.

**Courroie d'entrejambe :** Glisser la courroie la plus près du siège dans la boucle de réglage pour former une boucle **E**. Ensuite, tout en tenant la boucle de réglage, tirer la boucle vers le haut **F**.

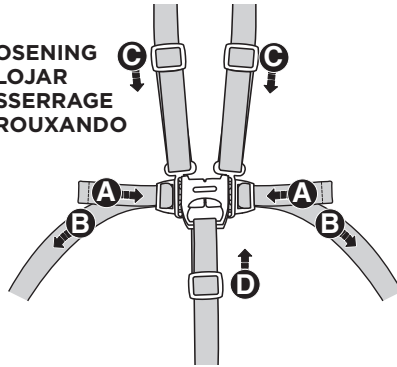
**Cintos de segurança:** Cintos de cintura: Insira as pontas do cinto de segurança na fivela **A** para prendê-las. Então puxe a extremidade livre dos cintos **B**.

**Contentores de Ombro:** Segure os reguladores **C** e puxe os alças de ombro frontais para baixo **D**.

**Cinto entrepernas:** Insira o cinto perto do assento através do regulador para prendê-lo **E**. Então, ao segurar o regulador, puxe a fivela **F**.



LOOSENING  
AFLOJAR  
DESSERRAGE  
AFROUXANDO



**Waist Belts:** Feed the free ends of the belt through the buckle **A** to form a loop. Enlarge the loop by pulling on the end of the loop toward the buckle. Then pull the anchored end **B** of the belts to shorten the free ends of the belt.

**Shoulder Belts:** Slide the adjuster down **C**.

**Crotch Belt:** Slide the adjuster up **D**.

**Cinturones de la cintura:** Introduce los extremos libres del cinturón en la hebilla **A** para formar un bucle. Agranda el bucle jalando el extremo libre del cinturón hacia la hebilla. Luego, jala el extremo fijo **B** de los cinturones para acortar los extremos libres del cinturón.

**Cinturones de los hombros:** Jala hacia abajo el ajustador **C**.

**Cinturón de la entrepierna:** Desliza hacia arriba el ajustador **D**.

**Courroies abdominales :** Glisser les extrémités libres de la courroie abdominale dans le passant **A** de façon à former une boucle. Agrandir la boucle en tirant sur son extrémité, vers le passant. Tirer sur l'extrémité fixe **B** des courroies abdominales pour raccourcir les extrémités libres.

**Courroies d'épaule :** Glisser la boucle de réglage vers le bas **C**.

**Courroie d'entrejambe :** Glisser la boucle de réglage vers le haut **D**.

**Cintos de segurança:** Insira as pontas do cinto de segurança na fivela **A** para prendê-las. Alargue o cinto puxando a extremidade do cinto em direção à fivela. Então puxe a extremidade presa **B** dos cintos para encurtar as extremidades livres do cinto.

**Contentores de Ombro:** Deslize o regulador para baixo **C**.

**Cinto entrepernas:** Deslize o regulador para cima **D**.

3

# TRAY USE | USO DE LA BANDEJA UTILISATION DU PLATEAU | USO DA BANDEJA

Fit the tray onto the armrests.  
Pull up on the tray to be sure it's  
secure to the armrests.

Ajusta la bandeja en los reposabrazos.  
Jalar hacia arriba la bandeja para  
asegurarse de que está segura en  
los descansabrazos.

Mettre le plateau sur les accoudoirs.  
Tirer sur le plateau pour s'assurer qu'il  
est solidement fixé aux accoudoirs.

Encaixe a bandeja no descanso  
de braço.

Puxe a alça para verificar se está  
bem presa ao descanso de braço.



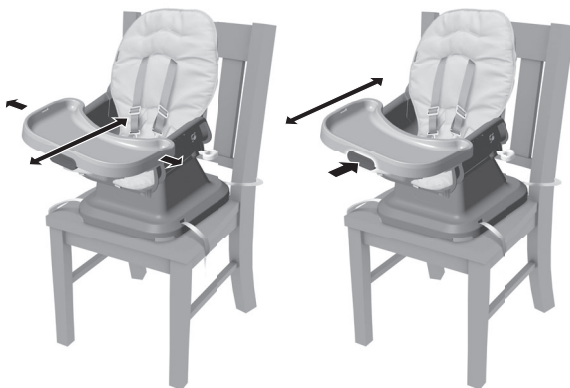
1

While pulling the latches out on  
each side of the tray or pressing  
the button on the front of the tray,  
move the tray forward, backward  
or to remove.

Mientras tiras de los pestillos  
hacia afuera en cada lado de la  
bandeja o presionas el botón en la  
parte delantera de esta, mueve la  
bandeja hacia delante, hacia atrás  
o para retirarla.

Tout en tirant les loquets de chaque  
côté du plateau ou en appuyant  
sur le bouton à l'avant du plateau,  
déplacer celui-ci vers l'avant, vers  
l'arrière ou le retirer.

Enquanto puxa as travas em cada  
lado da bandeja ou pressiona o botão  
na frente da bandeja, mova a bandeja  
para frente, para trás ou remova-a.



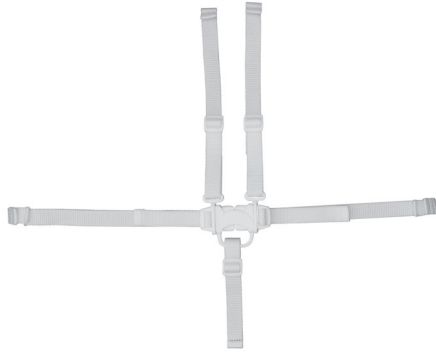
2

# RESTRAINT SYSTEM CLEANING

## LIMPIEZA DEL SISTEMA DE SUJECIÓN

### NETTOYAGE DU SYSTÈME DE RETENUE

#### LIMPEZA DO SISTEMA DE SEGURANÇA



The restraint system is surface washable or machine washable. To remove the restraint system, push the ends through the seat back and seat bottom. Place the restraint system in a pillowcase and machine wash it in cold water on the gentle cycle. Do not use bleach. Line dry.

**IMPORTANT!** Be sure to replace the restraint system.

When replacing the restraint system, we recommend that you buckle it as you would when restraining your child. This will make it easier to see where each belt should be replaced in the seat.

Insert the ends of the restraint system into the slots in the seat. Pull on each belt to be sure each is secure to the seat.

El sistema de sujeción se puede lavar superficialmente o a máquina. Para quitar el sistema de sujeción, empuja los extremos por el respaldo del asiento y la parte inferior de este. Mete el sistema de sujeción en una funda de almohada y lávalo a máquina en agua fría, ciclo para ropa delicada. No uses blanqueador. Tiéndelo para que se seque.

**¡IMPORTANTE!** Asegúrate de volver a instalar el sistema de sujeción.

Al colocar el sistema de sujeción en su lugar, abróchalo de la misma manera que lo harías para sujetar al niño. Esto hará más fácil ver en qué parte del asiento debe ir cada cinturón.

Inserta los extremos del sistema de sujeción en las ranuras del asiento. Jala cada cinturón para asegurarte de que cada uno está seguro en el asiento.

Le système de retenue est lavable en surface ou à la machine. Pour retirer le système de retenue, pousser les extrémités des courroies et les défaire du dossier et du siège. Placer le système de retenue dans une taie d'oreiller et laver à la machine à l'eau froide et au cycle délicat. Ne pas utiliser de javellisant. Suspendre pour faire sécher.

**IMPORTANT!** S'assurer de remettre le système de retenue.

Au moment de remettre le système de retenue, il est conseillé d'attacher les boucles des courroies comme si l'enfant était assis dans le siège. Il sera ainsi plus facile de savoir où insérer les courroies dans le siège.

Insérer les extrémités du système de retenue dans les fentes du siège. Tirer sur chaque courroie pour s'assurer qu'elles sont bien fixées au siège.

A superfície do sistema de segurança é lavável à máquina. Para remover o sistema de segurança, empurre as extremidades no encosto do assento e na parte inferior do assento. Coloque o sistema de segurança em uma fronha e lave na máquina com água fria no ciclo delicado. Não utilize produtos alvejantes. SECAR AO AR LIVRE.

**IMPORTANTE!** Assegure-se de substituir o sistema de segurança.

Ao substituir o sistema de segurança, recomendamos que você afivèle-as como faria ao prender o seu filho.

Isto tornará mais fácil ver onde cada cinto deve ser substituído no assento.

Insira as extremidades do sistema de segurança nas entradas do assento. Puxe cada cinto para garantir que está seguro no assento.

**UNITED STATES**

1-800-432-5437. Fisher-Price, Inc., 636 Girard Avenue, East Aurora, NY 14052.

**CANADA**

Mattel Canada Inc., 6155 Freemont Blvd., Mississauga, Ontario L5R 3W2. 1-800-432-5437

**MÉXICO**

Importado y distribuido por Mattel de México, S.A. de C.V., Miguel de Cervantes Saavedra No. 193, Pisos 10 y 11, Col. Granada, Alcaldía Miguel Hidalgo, C.P. 11520, México, Ciudad de México, R.F.C. MME-920701-NB3. Tels.: 59-05-51-00 Ext. 5206 ó 01-800-463-59-89.

**CHILE**

Mattel Chile, S.A., Avenida Américo Vespucio 501-B, Quilicura, Santiago. Tel.: 1230-020-6213.

**VENEZUELA**

Servicio al consumidor Venezuela: Tel.: 0-800-100-9123.

**ARGENTINA**

Mattel Argentina, S.A., Av. Libertador 1000, Piso 11 - Oficinas 109 y 111, Vicente López - Prov. Buenos Aires. Tel.: 0800-666-3373.

**COLOMBIA**

Mattel Colombia, S.A., Calle 123#7-07 P.5, Bogotá. Tel.: 01800-710-2069.

**PERÚ**

Mattel Perú, S.A., Av. Juan de Arona # 151, Centro Empresarial Juan de Arona, Torre C, Piso 7, Oficina 704, San Isidro, Lima 27, Perú. RUC: 20425853865. Reg. Importador: 02350-12-JUE-DIGESA. Tel.: 0800-54744.

E-mail Latinoamérica: [servicio.clientes@mattel.com](mailto:servicio.clientes@mattel.com).

**BRASIL**

Distribuído por: Mattel do Brasil Ltda. - CNPJ: 54.558.002/0001-20 - Rua Verbo Divino, 1488 - 2º andar - 04719-904 - Chácara Santo Antônio - São Paulo - SP - Brasil. Serviço de Atendimento ao Consumidor: fone 0800 575 0780. E-mail: [sac.matteldobrazil@mattel.com](mailto:sac.matteldobrazil@mattel.com)

**AUSTRALIA**

Mattel Australia Pty. Ltd., 658 Church Street, Locked Bag #870, Richmond, Victoria 3121 Australia. Consumer Advisory Service 1300 135 312.

**NEW ZEALAND**

16-18 William Pickering Drive, Albany 1331, Auckland.

**ASIA**

Mattel East Asia Ltd., Room 503-09, North Tower, World Finance Centre, Harbour City, Tsimshatsui, HK, China. Tel.: (852) 3185-6500.

**MALAYSIA**

Diimport & Diedarkan Oleh: Mattel Continental Asia Sdn Bhd. Level 19, Tower 3, Avenue 7, No. 8 Jalan Kerinchi, Bangsar South, 59200 Kuala Lumpur, Malaysia.

Mattel Europa B.V., Gondel 1, 1186 MJ Amstelveen, Nederland.

**SOUTH AFRICA**

Mattel South Africa (PTY) LTD, Office 102 I3, 30 Melrose Boulevard, Johannesburg 2196.