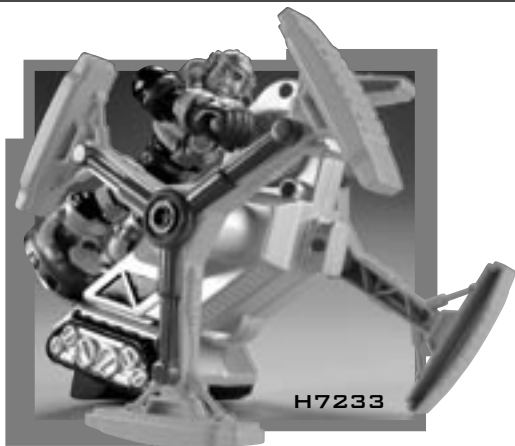




ACTION TRACKERS™



- (ENG) • Please keep this instruction sheet for future reference, as it contains important information.
 - Requires three AA batteries (included).
 - Adult assembly is required.
 - Tool needed for assembly: Phillips screwdriver (not included).
 - (FR) • Conserver ces instructions, car elles contiennent des renseignements importants.
 - Fonctionne avec 3 piles AA (fournies).
 - Doit être assemblé par un adulte.
 - Outil requis pour l'assemblage : tournevis cruciforme (non fourni).
 - (ESP) • Guardar estas instrucciones para futura referencia, ya que contienen información de importancia acerca de este producto.
 - Funciona con tres pilas tipo 3 x AA x 1,5V (incluidas).
 - Requiere montaje por un adulto.
 - Herramienta necesaria (no incluida): destornillador de estrella.
- LEA LAS INSTRUCCIONES ANTES DE USAR ESTE PRODUCTO.

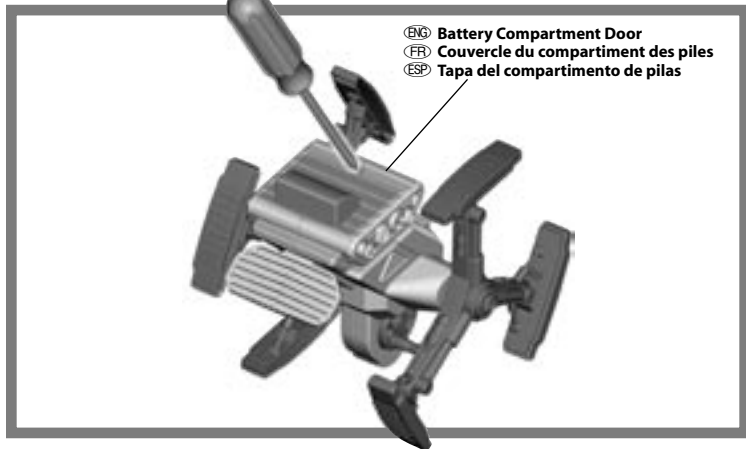
ENG BEFORE FIRST TIME USE
FR AVANT LE PREMIER EMPLOI
ESP ANTES DE USAR EL PRODUCTO



ENG CAUTION FR AVERTISSEMENT ESP PRECAUCIÓN

- ENG • Please keep small parts such as the plastic tabs out of children's reach. Throw the plastic tab away.
 - FR • Tenir hors de la portée des enfants les petites pièces, comme la patte en plastique. Jeter la patte en plastique.
 - ESP • Mantener las piezas pequeñas, tales como las lengüetas de plástico, fuera del alcance de los niños. Desechar la lengüeta de plástico.
- ENG **Note:** A plastic tab was attached to the toy for in-store demonstration purposes. While the tab may have already been removed, check the toy to be sure. If the plastic tab is still attached, pull and remove the tab from the toy. Throw the plastic tab away.
- FR **Remarque :** Une patte en plastique est fixée au jouet pour le mode démonstration. Bien que la patte ait peut-être déjà été retirée, examiner le jouet pour s'en assurer. Si elle est encore fixée au produit, tirer dessus pour l'enlever. Jeter la patte en plastique.
- ESP **Nota:** el juguete incluye una lengüeta de plástico a efectos de demostración en la tienda. Quizá la lengüeta ya haya sido desprendida. Si la lengüeta sigue conectada al juguete, jalar y desprenderla del mismo. Desechar la lengüeta de plástico.

(ENG) BATTERY REPLACEMENT
(FR) REMPLACEMENT DES PILES
(ESP) COLOCACIÓN DE LAS PILAS



(ENG) Battery Compartment Door
(FR) Couvercle du compartiment des piles
(ESP) Tapa del compartimento de pilas

(ENG) For best performance, we recommend replacing the batteries that came with this toy with three, new "AA" (LR6) **alkaline** batteries.

- Locate the battery compartment on the toy.
- Loosen the screw in the battery compartment door with a Phillips screwdriver. Remove the battery compartment door.
- Insert three, new "AA" (LR6) **alkaline** batteries.

Hint: We recommend using **alkaline** batteries for longer life.

- Replace the battery compartment door and tighten the screw with a Phillips screwdriver. Do not over-tighten.
- When sounds or motions become faint or stop, it's time for an adult to change the batteries!

(FR) Pour de meilleurs résultats, il est recommandé de remplacer les piles fournies avec ce produit par 3 piles **alcalines** AA (LR6) neuves.

- Trouver le compartiment des piles sur le jouet.
- Dévisser la vis du couvercle du compartiment avec un tournevis cruciforme. Retirer le couvercle.
- Insérer 3 piles **alcalines** AA (LR6) neuves.

Conseil : Il est recommandé d'utiliser des piles **alcalines**, car elles durent plus longtemps.

- Remettre le couvercle en place et serrer la vis à l'aide d'un tournevis cruciforme. Ne pas trop serrer.
- Lorsque les sons ou les mouvements du jouet s'affaiblissent ou cessent, un adulte doit remplacer les piles.

(ESP) Para un óptimo rendimiento, se recomienda sustituir las pilas incluidas con este juguete por tres nuevas pilas **alcalinas** tipo 3 x "AA" (LR6) x 1,5V.

- Localizar el compartimento de pilas en el juguete.
- Desajustar el tornillo de la tapa del compartimento de pilas con un destornillador de estrella y retirar la tapa.
- Introducir tres nuevas pilas **alcalinas** tipo 3 x "AA" (LR6) x 1,5V.

Atención: se recomienda usar pilas **alcalinas** para una mayor duración.

- Cerrar la tapa del compartimento de pilas y ajustar el tornillo con un destornillador de estrella, sin apretar en exceso.
- Cuando los sonidos o movimientos pierdan intensidad o dejen de funcionar, es hora de sustituir las pilas.

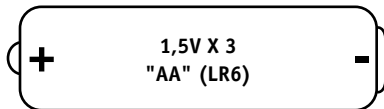
ENG BATTERY SAFETY INFORMATION

FR CONSIGNES DE SÉCURITÉ CONCERNANT LES PILES
ESP INFORMACIÓN DE SEGURIDAD ACERCA DE LAS PILAS

ENG For best results, use only alkaline batteries.

FR Pour de meilleurs résultats, utiliser seulement des piles alcalines.

ESP Para óptimos resultados, usar solo pilas alcalinas.



ENG SHOWN ACTUAL SIZE

FR DIMENSIONS RÉELLES

ESP SE MUESTRA A TAMAÑO REAL

- ENG** In exceptional circumstances, batteries may leak fluids that can cause a chemical burn injury or ruin your product. To avoid battery leakage:
- Do not mix old and new batteries or batteries of different types: alkaline, standard (carbon-zinc) or rechargeable (nickel-cadmium).
 - Insert batteries as indicated inside the battery compartment.
 - Remove batteries during long periods of non-use. Always remove exhausted batteries from the product. Dispose of batteries safely. Do not dispose of batteries in a fire. The batteries may explode or leak.
 - Never short-circuit the battery terminals.
 - Use only batteries of the same or equivalent type as recommended.
 - Do not charge non-rechargeable batteries.
 - Remove rechargeable batteries from the product before charging.
 - If removable, rechargeable batteries are used, they are only to be charged under adult supervision.

(FR) Dans des circonstances exceptionnelles, les piles pourraient couler et causer des brûlures chimiques ou endommager irrémédiablement le jouet. Pour éviter que les piles coulent :

- Ne pas combiner des piles usées avec des piles neuves ou différents types de piles : alcalines, standard (carbone-zinc) ou rechargeables (nickel-cadmium).
- Insérer les piles dans le sens indiqué à l'intérieur du compartiment.
- Retirer les piles si le jouet n'est pas utilisé pendant une longue période. Toujours retirer les piles usées du produit. Jeter les piles usées dans un conteneur réservé à cet usage. Ne pas jeter les piles au feu : elles pourraient exploser ou couler.
- Ne jamais court-circuiter les bornes des piles.
- N'utiliser que des piles du même type que celles recommandées, ou des piles équivalentes.
- Ne pas recharger des piles non rechargeables.
- Toujours retirer les piles rechargeables du produit avant de les charger.
- Des piles rechargeables ne doivent être rechargées que sous la surveillance d'un adulte.

(ESP) En circunstancias excepcionales, las pilas pueden derramar líquido que puede causar quemaduras o dañar el producto. Para evitar derrames:

- No mezclar pilas nuevas con gastadas ni mezclar pilas alcalinas, estándar (carbono-cinc) o recargables (níquel-cadmio).
- Cerciorarse de que la polaridad de las pilas sea la correcta.
- Sacar las pilas gastadas del producto y disponer de ellas de una manera segura. Sacar las pilas si el producto no va a ser usado durante un periodo prolongado. No quemar las pilas ya que podrían explotar o derramar el líquido incorporado en ellas.
- No provocar un cortocircuito con las terminales.
- Usar sólo el tipo de pilas recomendadas (o su equivalente).
- No cargar pilas no recargables.
- Sacar las pilas recargables antes de cargarlas.
- La carga de las pilas recargables sólo debe realizarse con la supervisión de un adulto.

(ENG) WHEN IT'S TIME FOR RESCUE, THEY REALLY MOVE!

(FR) QUAND IL FAUT SAUVER QUELQU'UN, ILS SE METTENT EN ROUTE SANS TARDER!

(ESP) ¡A LA HORA DEL RESCATE SE MUEVEN DE VERDAD!



- (ENG) • Locate the power switch on the toy. Slide the switch to the on position ●.
- Fit the figure's hands onto the handles.
 - Press the button and watch him move as he "drives" his vehicle in and out of craters to explore crash sites or alien sightings.
 - When you are finished playing with the toy, slide the power switch to the off position ○.
- (FR) • Repérer l'interrupteur d'alimentation sur le jouet. Le faire glisser à la position de marche ●.
- Placer les mains de la figurine sur les poignées.
 - Appuyer sur le bouton et regarder la figurine bouger tandis qu'elle «conduit» son véhicule sur le terrain rempli de cratères pour explorer les lieux d'accidents ou encore les endroits où l'on aurait aperçu des extraterrestres.
 - Quand l'enfant ne joue plus avec le jouet, glisser l'interrupteur à la position d'arrêt ○.
- (ESP) • Localiza el interruptor de encendido en el juguete. Pon el interruptor en encendido ●.
- Ajusta las manos de la figura en las palancas.
 - Presiona el botón y mira cómo se mueve mientras "maneja" el vehículo por los cráteres para explorar sitios de choques o extraterrestres.
 - Cuando acabes de jugar con el juguete, pon el interruptor de encendido en apagado ○.

- ENG • Wipe the toy with a clean cloth dampened with a mild soap and water solution.
- Do not immerse the toy.
- FR • Nettoyer le jouet avec un chiffon propre et de l'eau savonneuse.
- Ne pas le plonger dans l'eau.
- ESP • Pasarle al juguete un paño limpio humedecido en una solución de agua y jabón neutro.
- No sumergir el juguete.

ENG CONSUMER INFORMATION
FR RENSEIGNEMENTS POUR LES CONSOMMATEURS
ESP INFORMACIÓN PARA EL CONSUMIDOR

CANADA

Mattel Canada Inc., 6155 Freemont Blvd., Mississauga, Ontario L5R 3W2;
1-800-432-5437; www.service.mattel.com.

MÉXICO

Importado y distribuido por Mattel de México, S.A. de C.V., Insurgentes Sur # 3579, Torre 3, Oficina 601, Col. Tlalpan, Delegación Tlalpan, C.P. 14020, México, D.F. MME-920701-NB3. 59-05-51-00. Ext. 5206 ó - 01-800-463 59-89.

CHILE

Mattel Chile, S.A., Avenida Américo Vespucio 501-B, Quilicura, Santiago, Chile.

VENEZUELA

Mattel de Venezuela, C.A., Ave. Mara, C.C. Macaracuay Plaza, Torre B, Piso 8, Colinas de la California, Caracas 1071.

ARGENTINA

Mattel Argentina, S.A., Curupaytí 1186, (1607) – Villa Adelina, Buenos Aires.

COLOMBIA

Mattel Colombia, S.A., calle 123#7-07 P.5, Bogotá.

BRASIL

Mattel do Brasil Ltda. - CNPJ : 54.558.002/0004-72 Av. Tamboré, 1400/1440 Quadra A de 02 a03 - 06460-000 - Barueri - SP. Atendimento ao Consumidor: 0800 550780.

Fisher-Price, Inc., a subsidiary of Mattel, Inc. East Aurora, New York 14052, U.S.A.

©2005 Mattel, Inc. All Rights Reserved.

® and ™ designate U.S. trademarks of Mattel, Inc.

Fisher-Price, Inc., une filiale de Mattel, Inc., East Aurora, New York 14052, É.-U.

©2005 Mattel, Inc. Tous droits réservés.

® et ™ désignent des marques déposées de Mattel, Inc. aux É.-U.