



Officially licensed by AUDI AG
Sous licence officielle d'AUDI AG



JFT18 - '15 AUDI R8 LMS

'15 AUDI R8 LMS

The Audi R8 LMS was born and raised for the track. Featuring up to 585hp, a performance-enhancing rear spoiler, bumper canards, and side vents, the R8 LMS is a paragon of engineering. This is without a doubt one of the most successful grand touring race cars, boasting hundreds of victories and numerous titles.

L'Audi R8 LMS a été conçue et développée spécifiquement pour la piste. Avec une puissance de 585 ch, un aileron arrière améliorant les performances, des ailettes de pare-chocs et des prises d'air latérales, la R8 LMS est un véritable bijou d'ingénierie. C'est sans aucun doute l'une des voitures de course les plus populaires, avec des centaines de victoires et de nombreux titres à son actif.

2015

Audi releases the R8 LMS as a racing version of the Audi R8. It would go on to see incredible success in endurance racing.

Audi présente la R8 LMS, une version de course de l'Audi R8. Elle connaîtra un succès incroyable dans les courses d'endurance.

Audi lanza el R8 LMS como una versión de competición del Audi R8. Sería un éxito increíble en las carreras de resistencia.

Audi veröffentlichte den R8 LMS als Rennsportversion des Audi R8. Dieses Modell feierte unglaubliche Erfolge im Langstreckenrennen.



2018

Hot Wheels® releases the die-cast Audi R8 LMS as part of their Car Culture: Eurospeed series.

Hot Wheels® lance l'Audi R8 LMS en métal moulé dans le cadre de la série Car Culture : Eurospeed.

Hot Wheels® lanza el coche de metal del Audi R8 LMS como parte de su segmento Car Culture: Eurospeed Series.

Hot Wheels® veröffentlicht einen Die-Cast Audi R8 LMS als Teil der Car Culture: Eurospeed Serie.



El Audi R8 LMS fue creado y diseñado específicamente para la pista. Con una potencia de hasta 585 CV, un alerón trasero que optimiza su rendimiento, parachoques aerodinámicos y salidas de aire laterales, el R8 LMS es un verdadero referente en ingeniería. Sin duda, uno de los vehículos de carreras tipo gran turismo más exitosos, con cientos de victorias y múltiples títulos a su nombre.

Der Audi R8 LMS ist für die Rennstrecke gemacht worden. Mit bis zu 585 PS, einem Heckspoiler, Frontspoiler und seitlichen Lüftungsschlitzen ist der R8 LMS ein Meisterwerk der Technik. Mit Hunderten von Siegen und zahlreichen Titeln ist er zweifellos einer der erfolgreichsten GT-Rennwagen.

2025

The brickified Audi R8 LMS is ready to race. Build this racetrack legend, complete with drag racing-inspired customization.

L'Audi R8 LMS à construire est prête à prendre le départ. Construisez cette légende des circuits, avec des éléments de personnalisation inspirés des dragsters.

El legendario Audi R8 LMS está listo para competir. Constrúyelo y personalízalo como un auténtico coche de carreras.

Die Baustein-Version des Audi R8 LMS ist startklar. Diese Rennsportlegende kann zusammengebaut und mit Aufklebern individuell gestaltet werden.





Build your dream car with the Hot Wheels Elite Series™. Each car in this series is an homage to a classic piece of racing history and a nod to car culture. Display your vehicle in its original format or customize it with decals and special parts.

REMIX YOUR RIDE.

DISPLAY IT WITH PRIDE.

Construisez la voiture de vos rêves avec la Hot Wheels Elite Series™. Chaque voiture de cette série fait référence à la culture automobile et rend hommage à un modèle de course emblématique. Exposez votre véhicule dans son format d'origine ou personnalisez-le avec des autocollants et des pièces spéciales.

RÉINVENTEZ VOTRE VOITURE.

EXPOSEZ-LA AVEC FIERTÉ.

Construye el coche de tus sueños con la Hot Wheels Elite Series™.

Cada coche de esta serie es un homenaje a un clásico de la historia de las carreras y un guiño a la cultura del automóvil. Expón tu vehículo en su formato original o personalízalo con pegatinas y piezas especiales.

REMODELA TU COCHE.

EXPONLO CON ORGULLO.

Mit der Hot Wheels Elite Series™ können alle ihr Traumauto nachbauen. Jedes Auto in dieser Serie ist eine Hommage an einen Klassiker der Rennhistorie und an die Autokultur. Das Auto kann in der Originalversion ausgestellt oder mit Aufklebern und Zusatzteilen individuell gestaltet werden.

INDIVIDUELL GESTALTET.

MIT STOLZ PRÄSENTIERT.



CUSTOMIZE YOUR CAR

PERSONNALISEZ VOTRE VOITURE

PERSONALIZA TU COCHE / DAS AUTO INDIVIDUELL GESTALTEN



172



Most models can be built one at a time. / La plupart des modèles peuvent être construits un à la fois. / Die meisten Modelle können eines nach dem anderen gebaut werden. / La maggior parte dei modelli possono essere realizzati uno per volta. / De meeste modellen kunnen één voor één gebouwd worden. / La mayoría de modelos se pueden construir de uno en uno. / A maioria dos modelos pode ser construída separadamente. / De flesta modeller kan byggas en i taget. / Useimmat mallit voidaan rakentaa yksi kerrallaan. / De fleste modeller kan bygges enkeltvis. / De fleste modellene kan bygges en om gangen. / Większości modeli nie da się budować jednocześnie z innymi. / Většinou lze najednou sestavit pouze jeden model. / Väčšina modelov môže byť zostavená iba raz. / A modellek többségéből egyszerre csak egy építhető. / Большинство моделей могут быть собраны по одной за раз. / Та періодотера мовієла мпороуів ва катакхеуабоуів єва єва. / Modelllerin çoğu aynı anda edilmeyi gerektirebilir. / يمكن تركيب التصميم الواحد تلو الآخر.

THE MINDS **BEHIND THE WHEEL**

LES CONCEPTEURS **DERRIÈRE LE VOLANT**

LAS MENTES DETRÁS DEL VOLANTE / DIE KREATIVEN KÖPFE HINTER DEM KONZEPT



MARC-ANDRE SAMSON

The Audi R8 LMS is incredibly influential in the racing world, so naturally we chose it for a building set. We developed pieces for the grille and side vent to get as accurate to the original as possible. It's often a challenge translating a low, compact vehicle into brick form – but I think we nailed it!

La R8 LMS est très influente dans le monde de la course automobile, c'est donc tout naturellement que nous l'avons choisie pour un coffret de

construction. Nous avons développé des pièces pour la grille et l'aération latérale afin de reproduire le plus fidèlement possible le modèle original. C'est souvent un défi de reproduire un véhicule bas et compact sous forme de briques, mais je pense que nous avons réussi !

El Audi R8 LMS tiene una gran influencia en el mundo de las carreras, por eso lo hemos elegido como un conjunto de construcción. Hemos desarrollado piezas para la rejilla y la ventilación lateral para obtener la máxima precisión posible con respecto al original. Es todo un reto convertir un vehículo bajo y compacto en un diseño de bloques, pero creo que lo hemos conseguido.

Der Audi R8 LMS ist in der Welt des Rennsports unglaublich einflussreich, weshalb wir ihn ohne zu zögern zum Nachbilden als Baustein-Version ausgewählt haben. Wir haben spezielle Bauteile für den Grill und die seitlichen Lüftungsschlitze entwickelt, um das Original so authentisch wie möglich nachzubilden. Es ist oft eine Herausforderung, ein niedriges Kompaktfahrzeug in ein Bausteinmodell umzuwandeln. Aber ich finde, wir haben es geschafft!



JIMMY LIU

The Audi R8 LMS is Audi's halo race car with a race winning pedigree, which is a perfect addition to the Hot Wheels® lineup. The R8 LMS debuted in the 2018 Hot Wheels® toy line and was designed by the legendary Hot Wheels die-cast Designer, Mark Jones. Mark faithfully captured the essence of this race car by recreating authentic details like a separate part side door vent and molded swan neck racing spoiler.

L'Audi R8 LMS est la voiture de course emblématique d'Audi, dotée d'un palmarès impressionnant – un ajout de choix à la collection Hot Wheels®. La R8 LMS

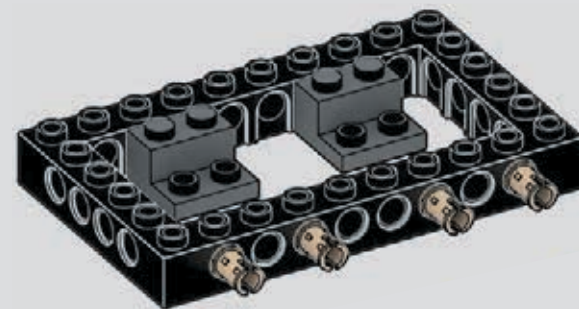
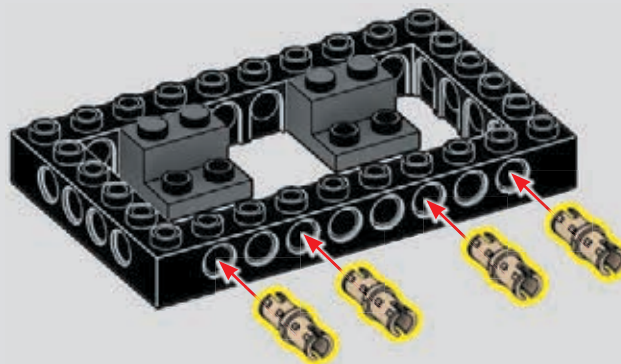
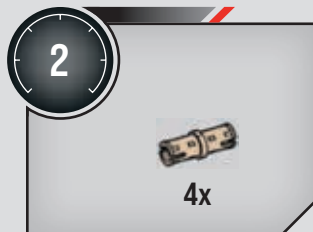
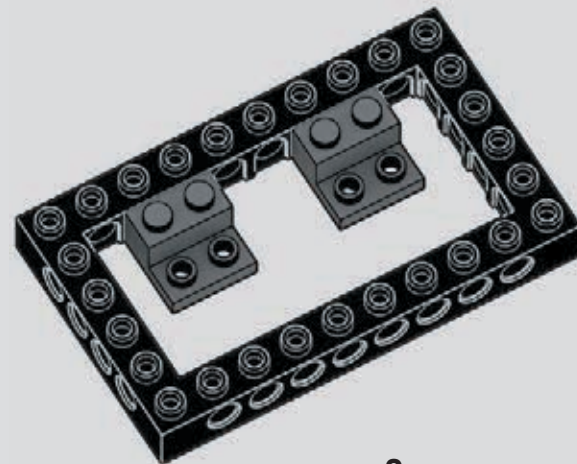
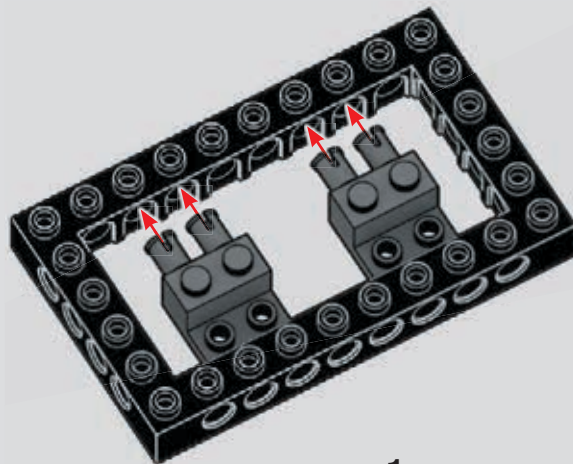
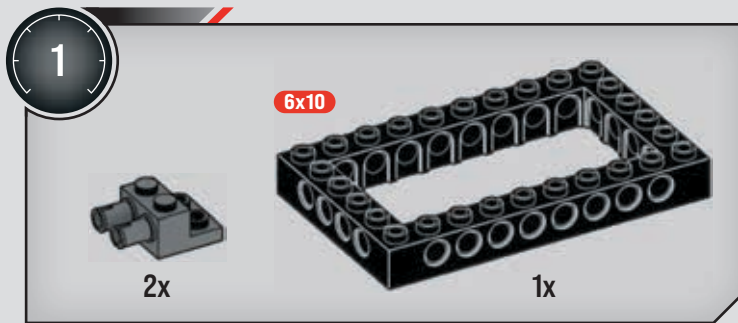
a fait ses débuts dans la gamme Hot Wheels® en 2018, conçue par nul autre que Mark Jones, le célèbre designer de voitures en métal moulées. Mark a su recréer fidèlement l'esprit de cette voiture de course grâce à des détails authentiques, comme une prise d'air latérale rapportée et un aileron de course moulé à col de cygne.

El Audi R8 LMS es el auto de carrera insignia de Audi, con un alto pedigrí ganador, lo cual hace que se convierta en una perfecta adición a la línea de Hot Wheels®. El R8 LMS debutó en la línea de juguetes de Hot Wheels® en el 2018 y fue diseñado por el legendario diseñador Mark Jones, experto en el diseño de vehículos die-cast de Hot Wheels. Mark capturó fielmente la esencia de este auto de carrera al recrear detalles auténticos, tales como una ventanilla de puerta lateral separada y un alerón de carreras moldeado de cuello de ganso.

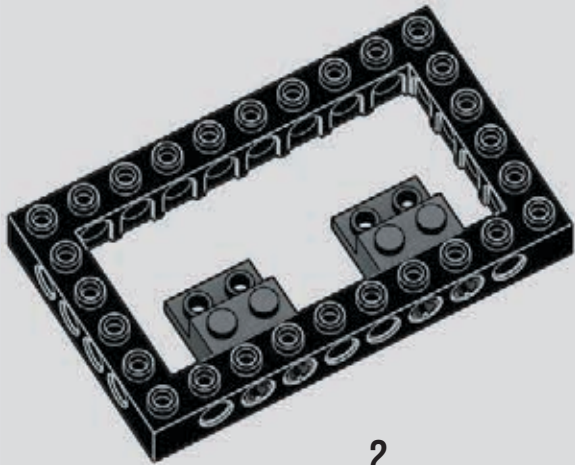
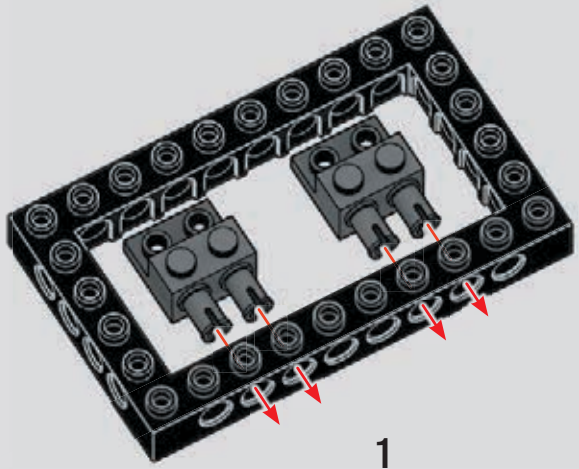
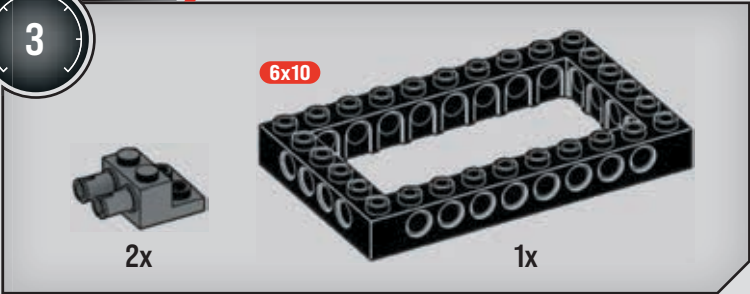
Der Audi R8 LMS ist Audis Prestige-Rennwagen mit einer siegreichen Rennsportgeschichte und eine perfekte Ergänzung für die Hot Wheels® Produktlinie. Der R8 LMS feierte 2018 sein Debüt in der Hot Wheels Spielzeugproduktlinie und das Design des Hot Wheels® Die-Casts stammte von dem legendären Designer Mark Jones. Das Modell von Mark Jones spiegelt den Rennwagen originalgetreu mit authentischen Details wie den separaten seitlichen Lüftungsschlitzen und dem geformten Schwanenhals-Rennspoiler wider.



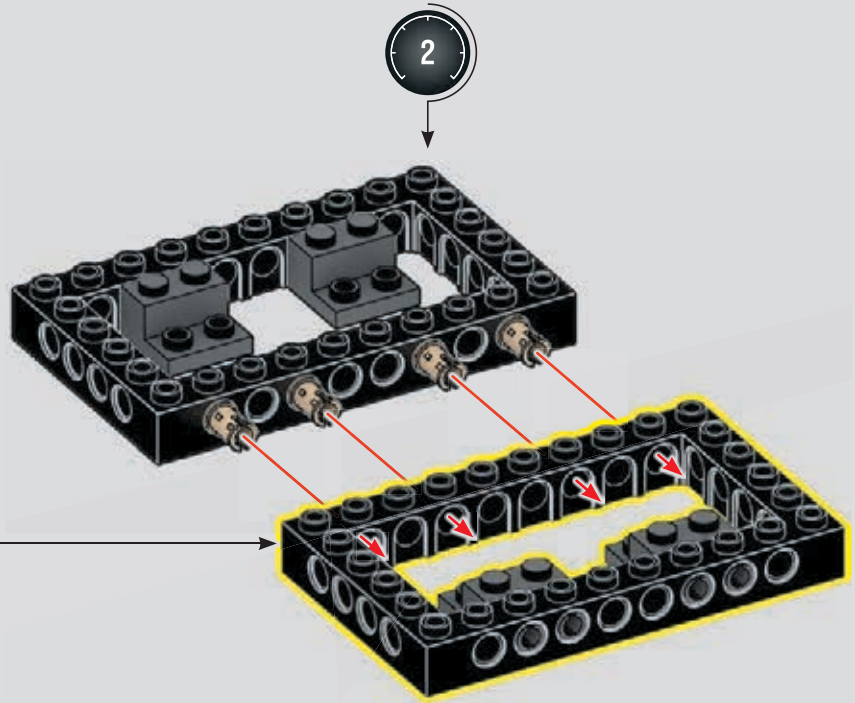




3



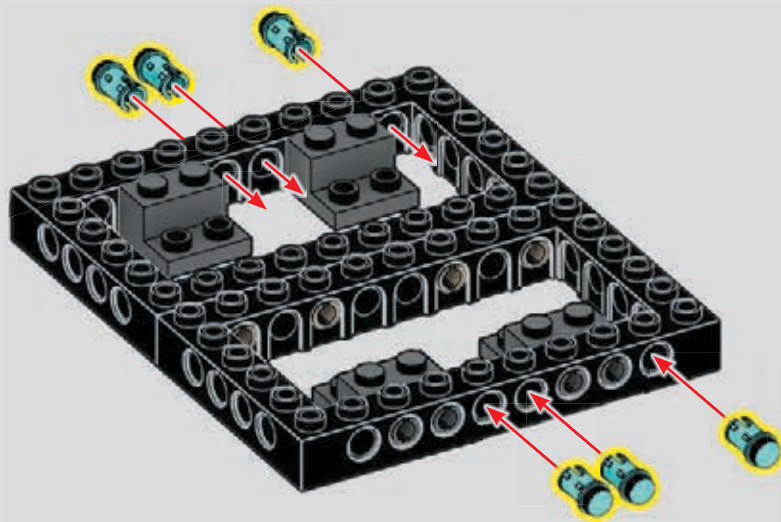
4



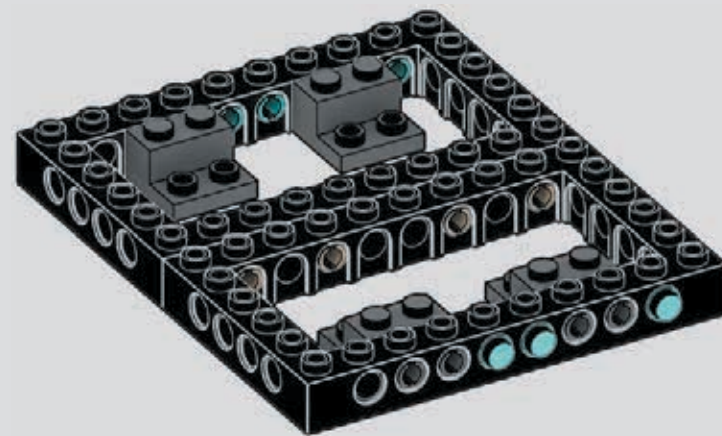
5



6x



1



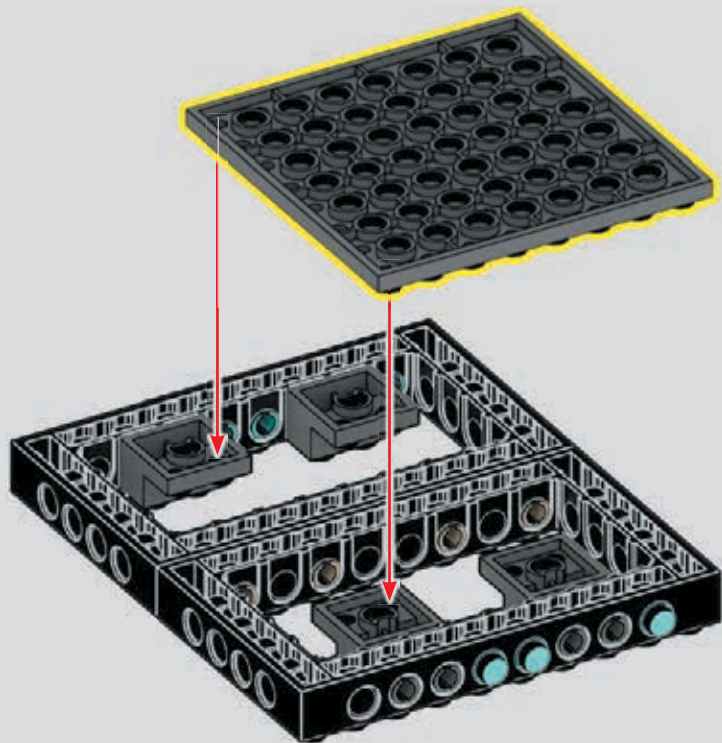
2

6

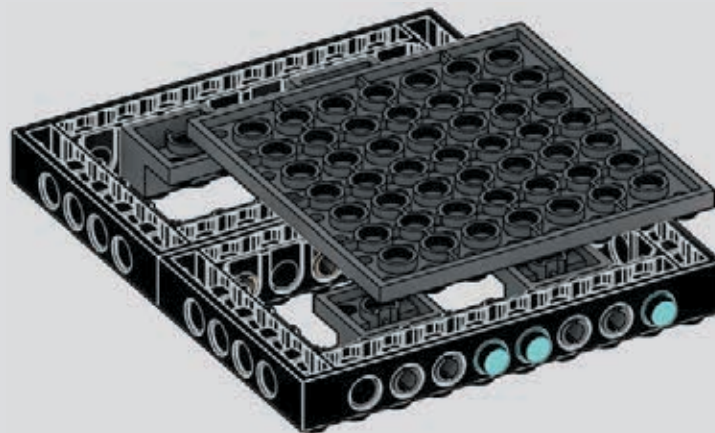
8x8



1x



1

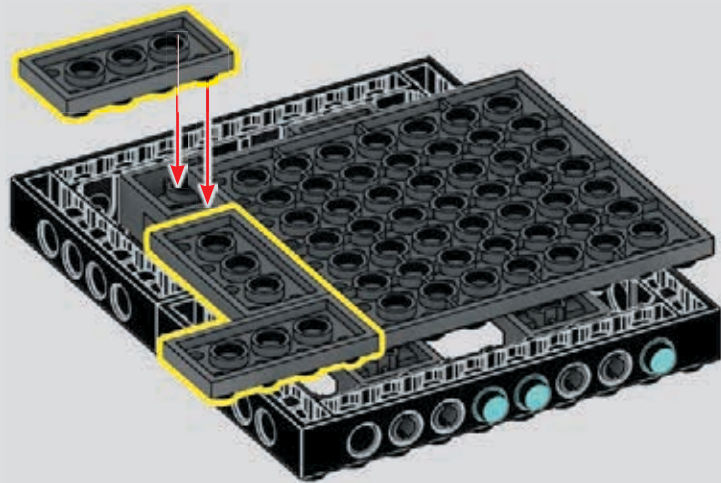


2

7



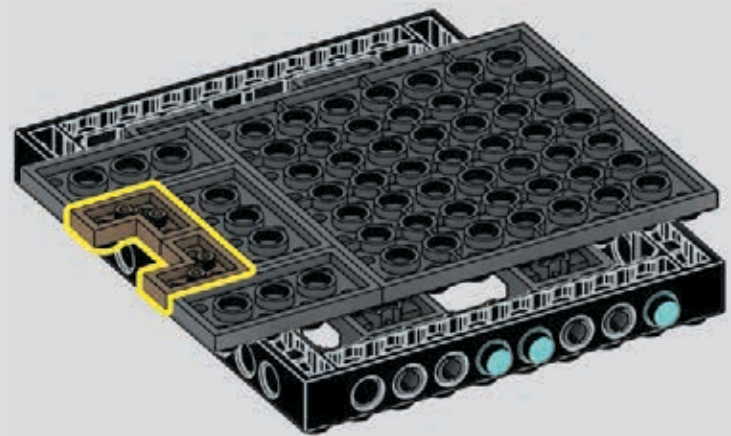
3x



8



2x



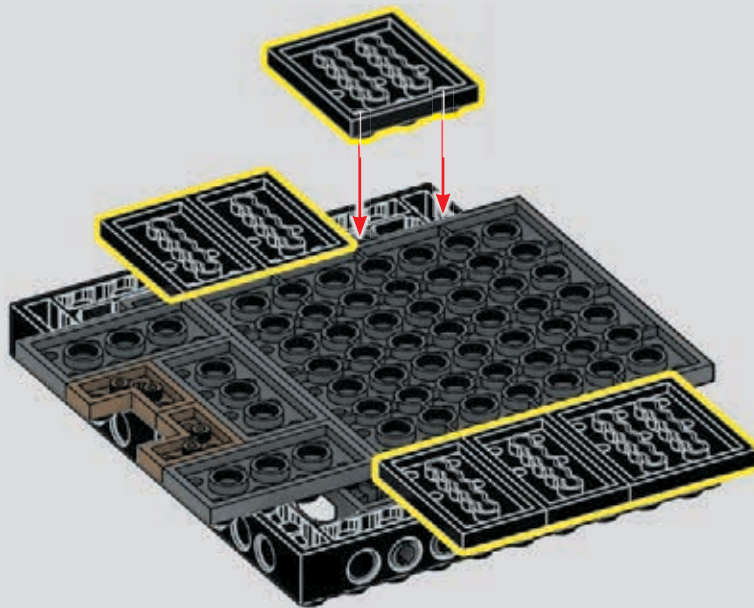
9



4x



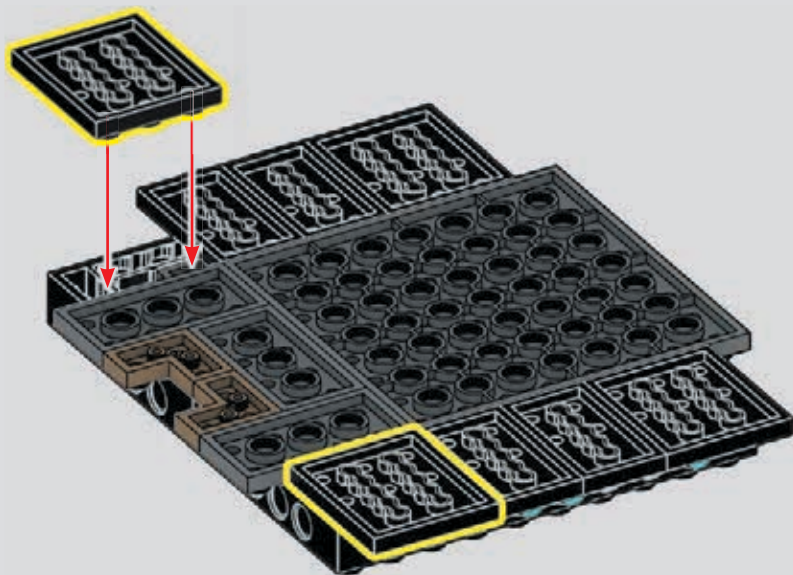
2x



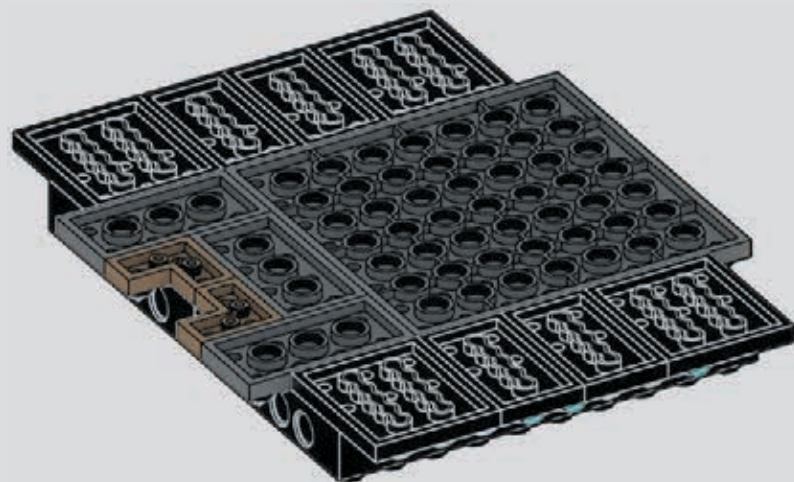
10



2x



1



2

11



2x

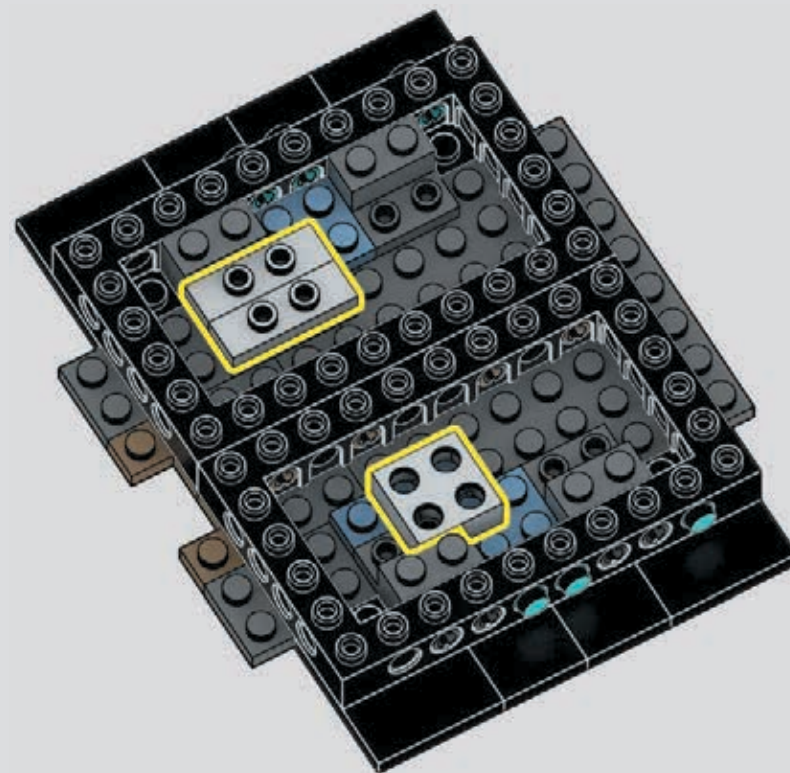
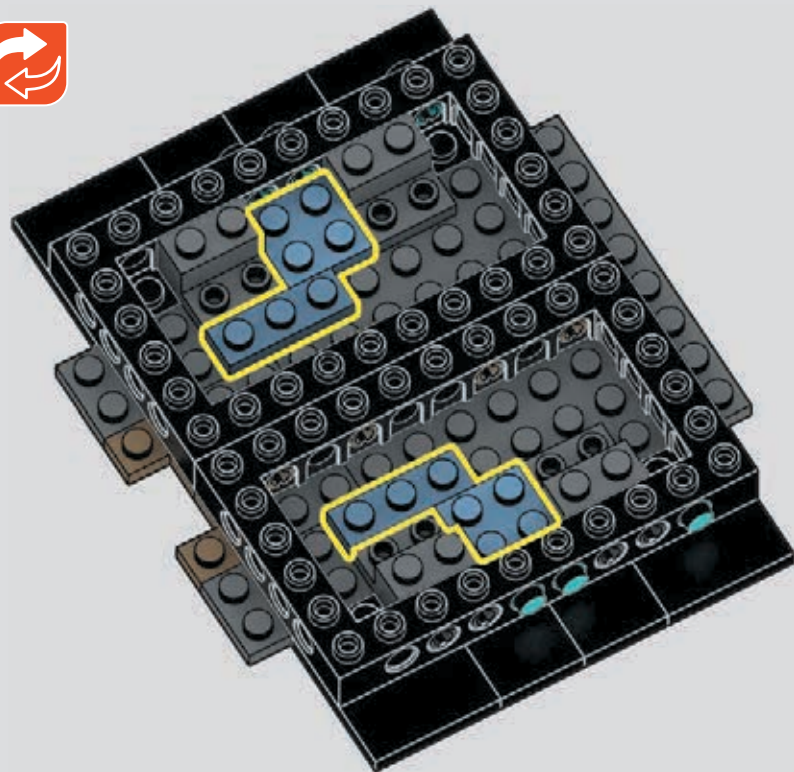
2x

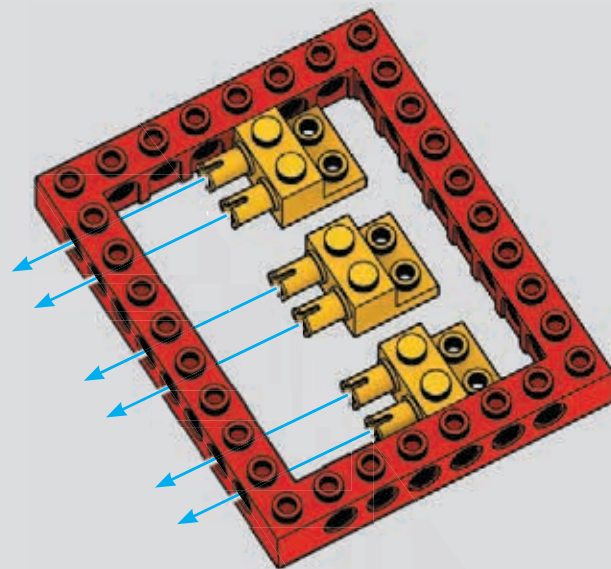
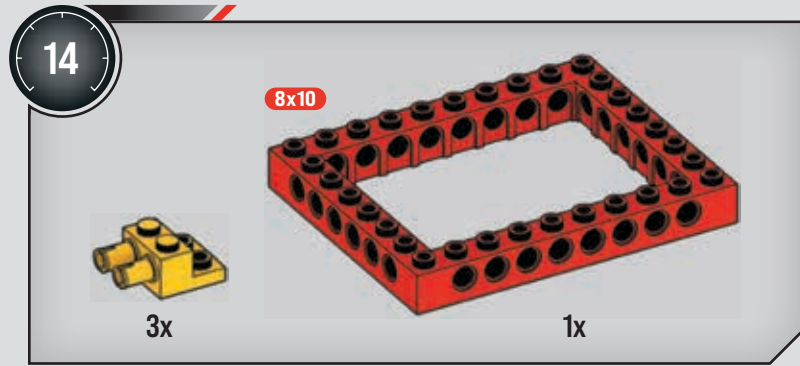
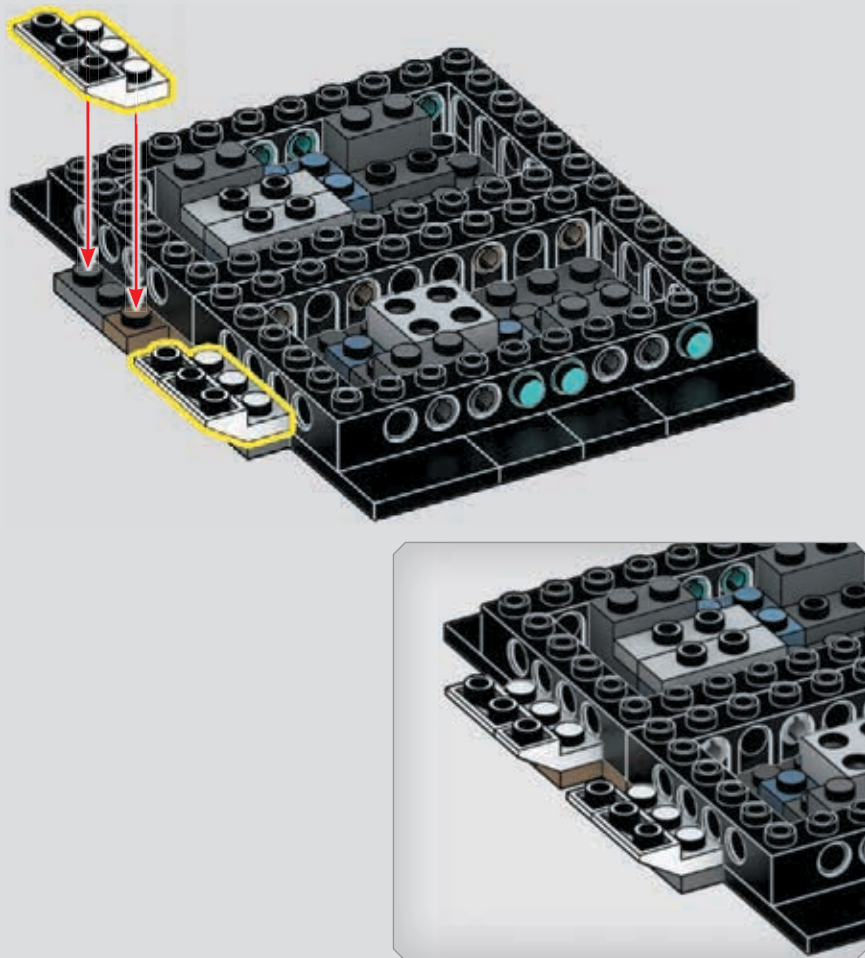
12



2x

1x

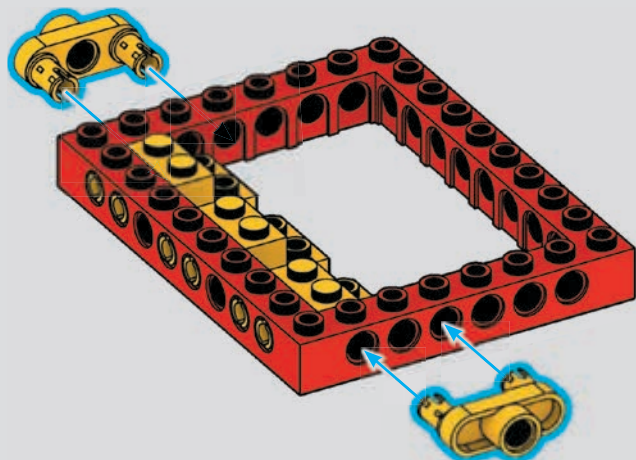




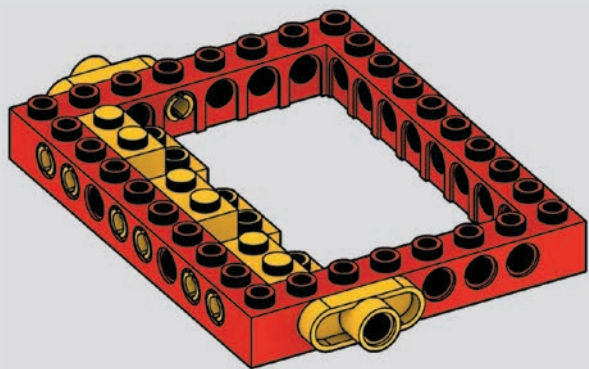
15



2x



1



2

16



2x

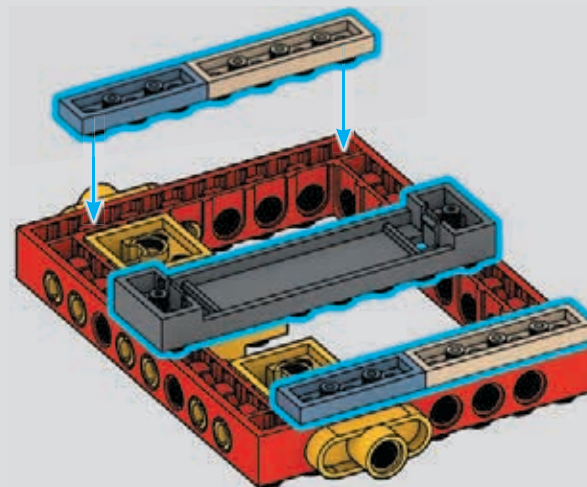


2x



2x8

1x



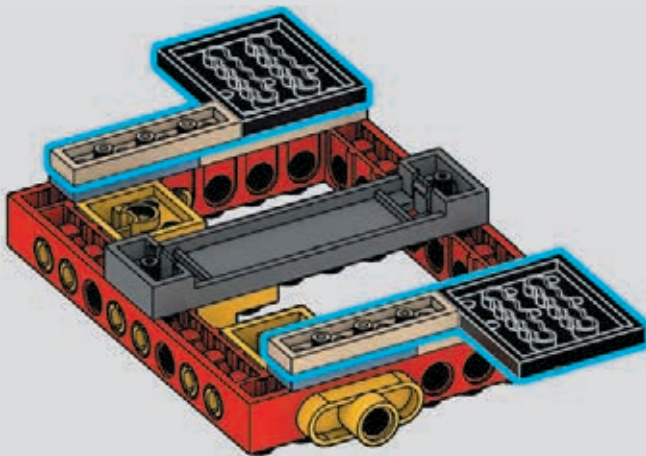
17



2x



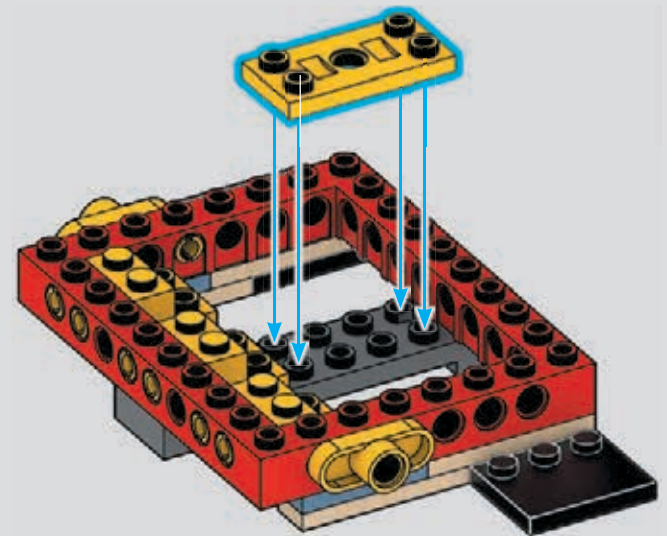
2x



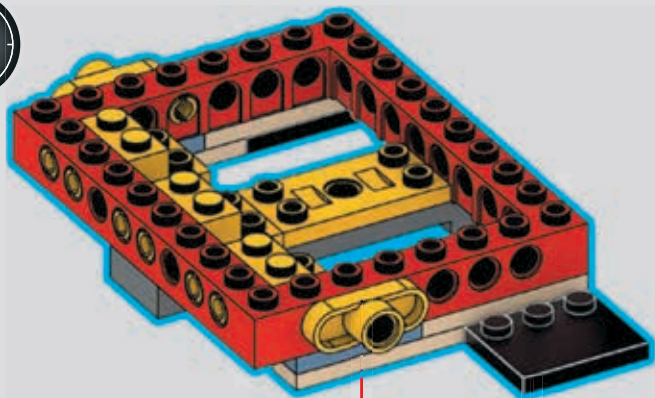
18



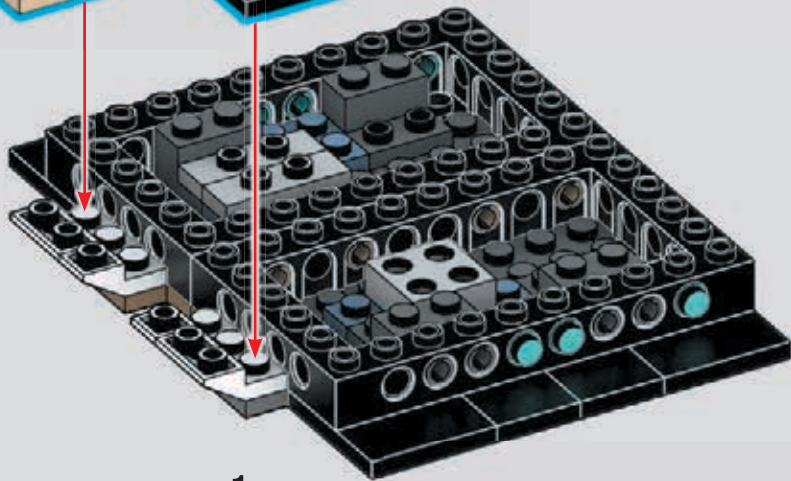
1x



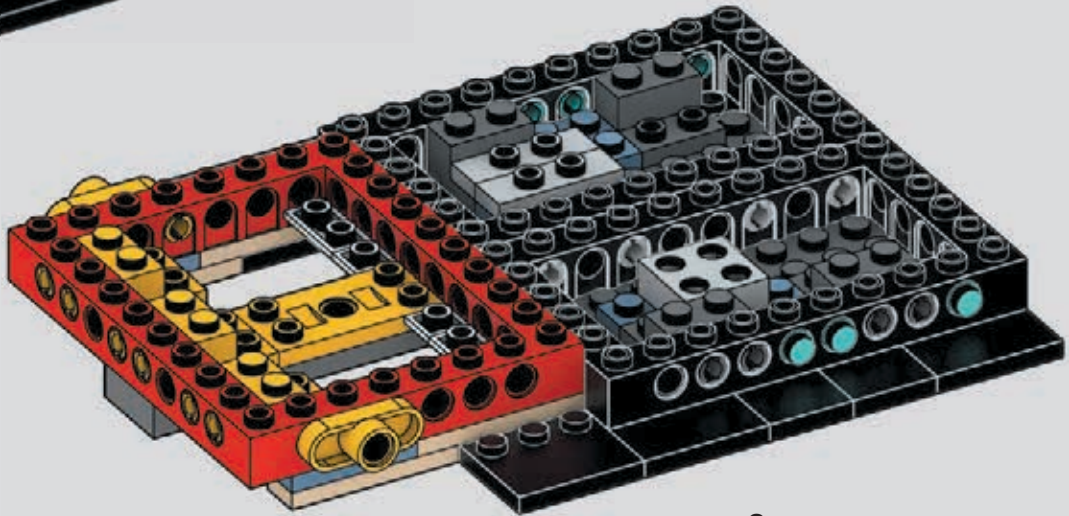
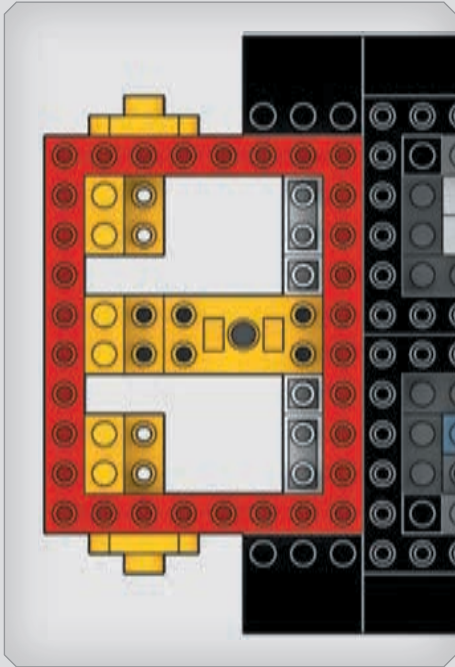
19



13



1



2

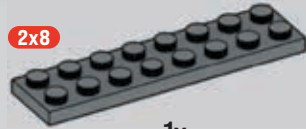
20

1x5

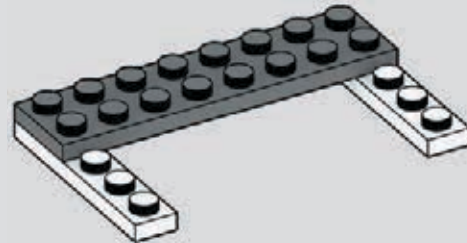


2x

2x8



1x



21

1x8

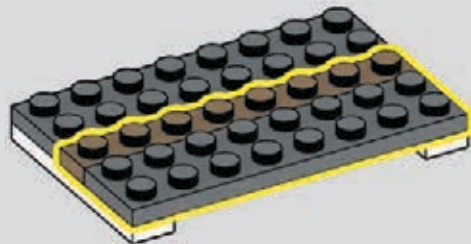


1x

2x8



1x



22

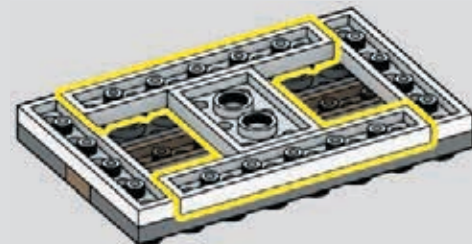


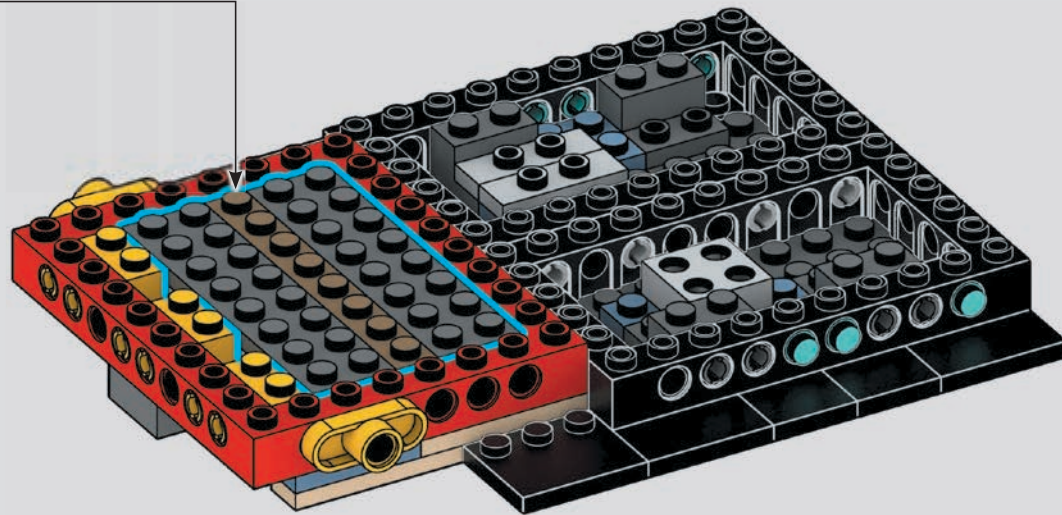
1x



1x6

2x





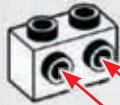
24



2x



2x



1



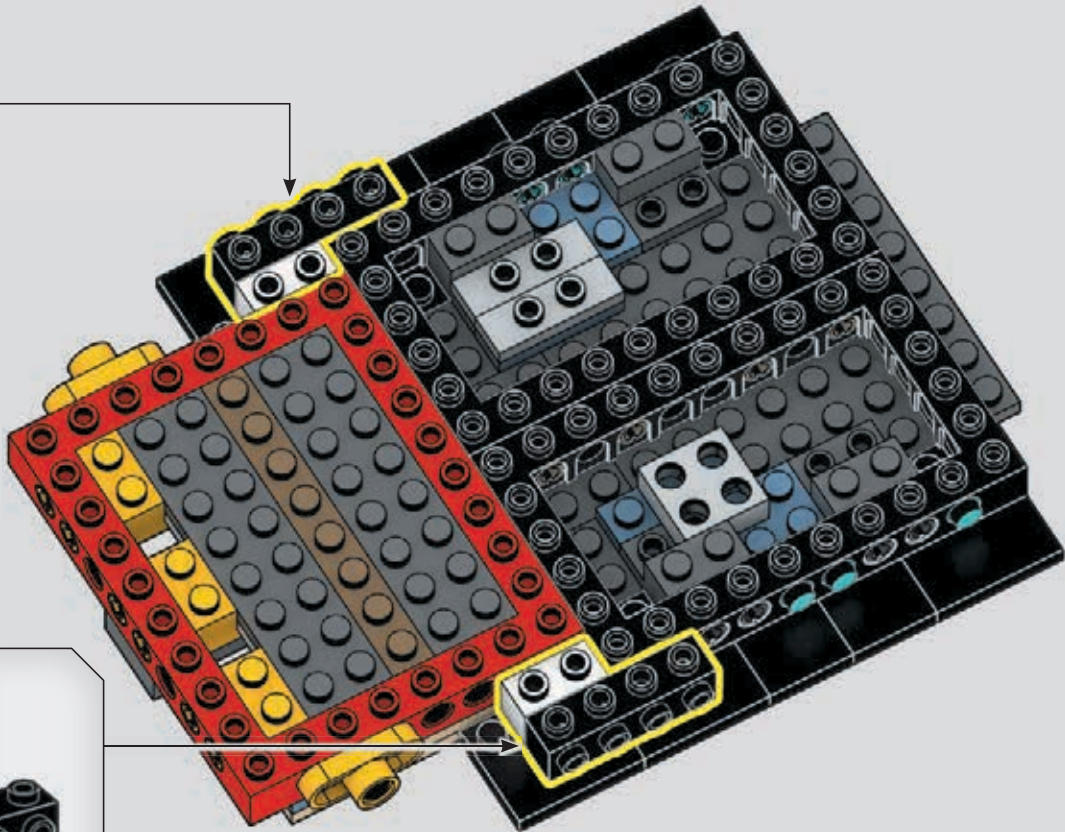
2



1



2



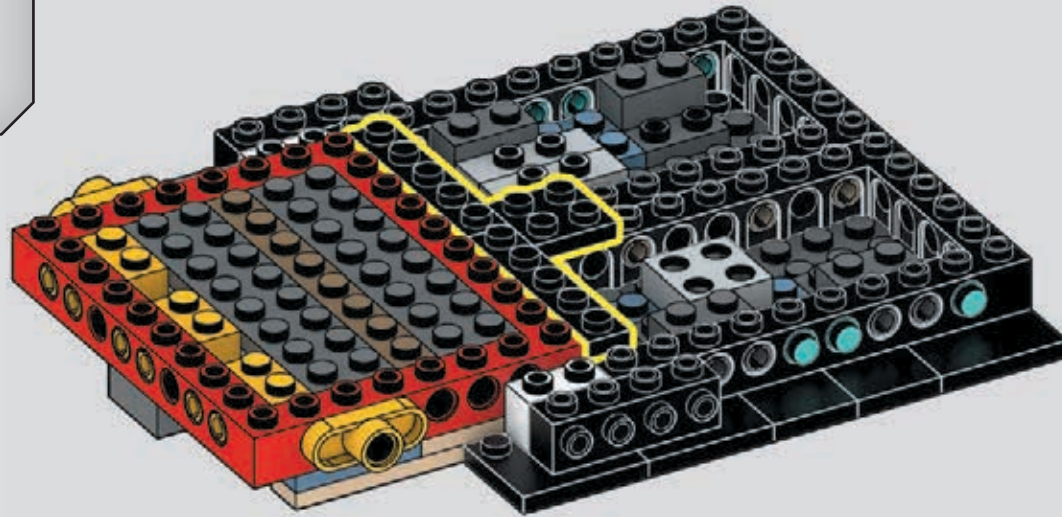
25



1x



2x



26




2x



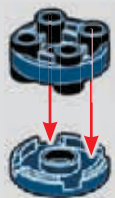
2x




27



1x 1x




28



1x 1x



29



1x 1x 1x



30



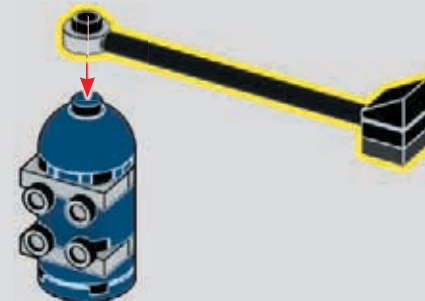
1x



31



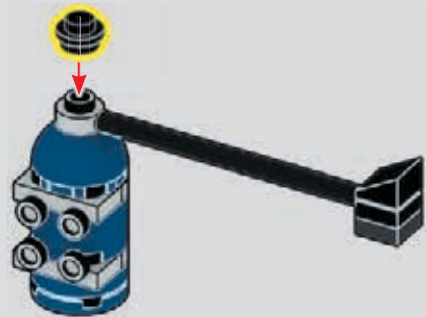
1x 1x 1x



32



1x

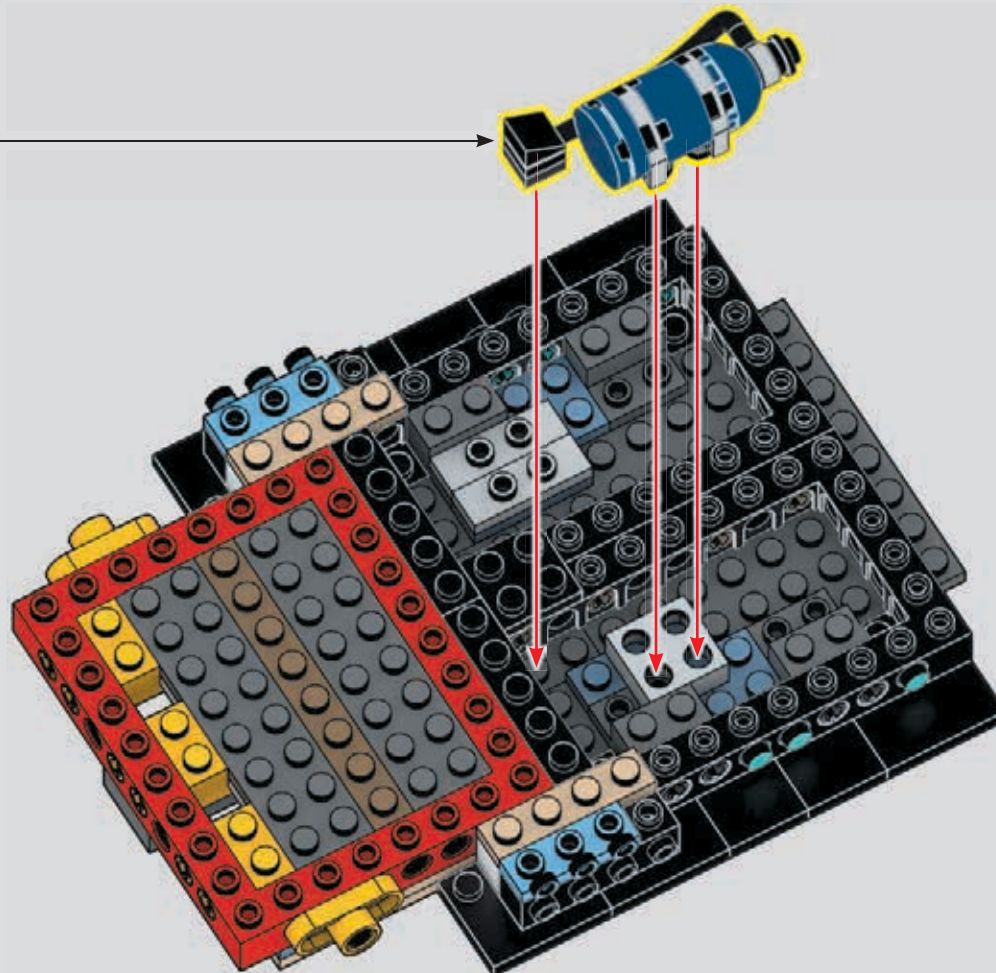
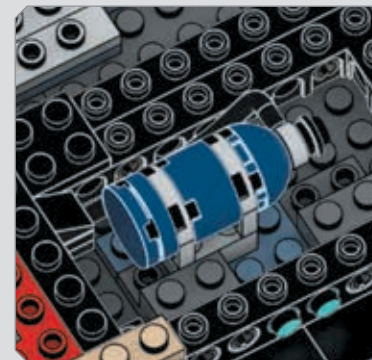


1

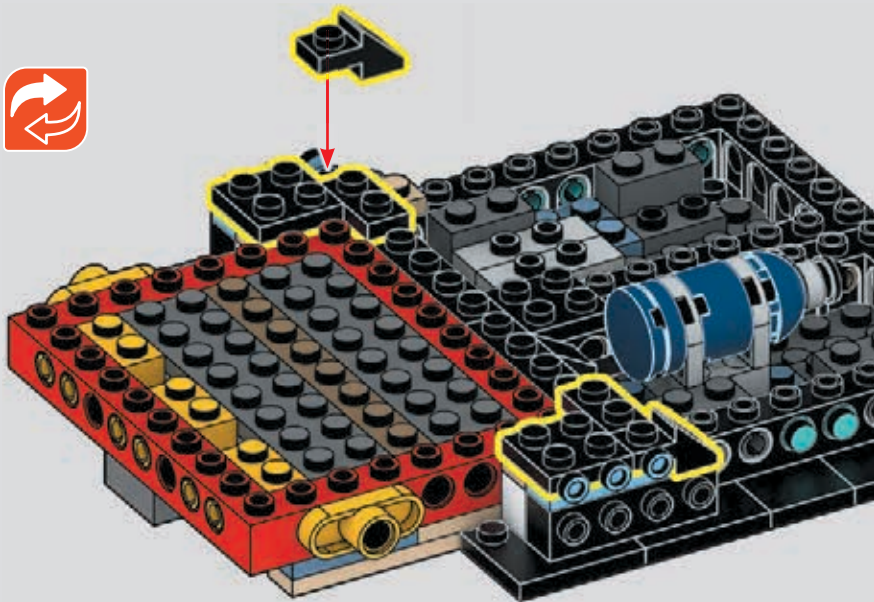


2

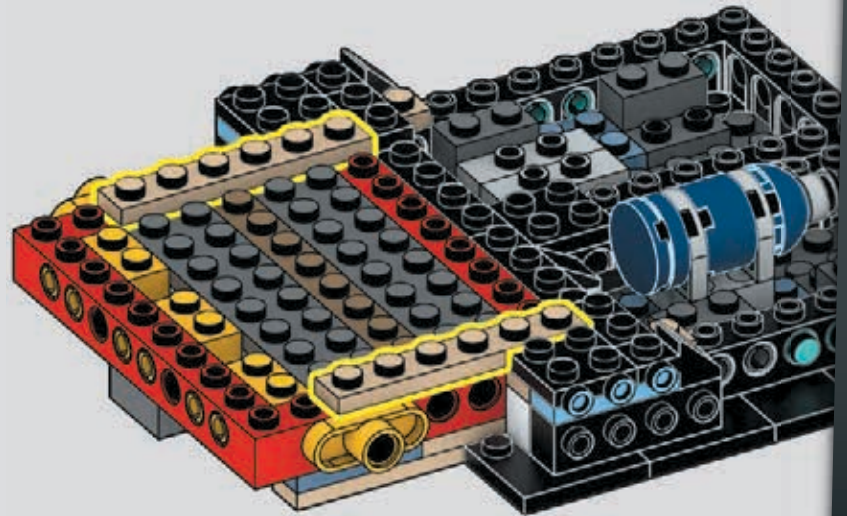
33



34



35



36



2x



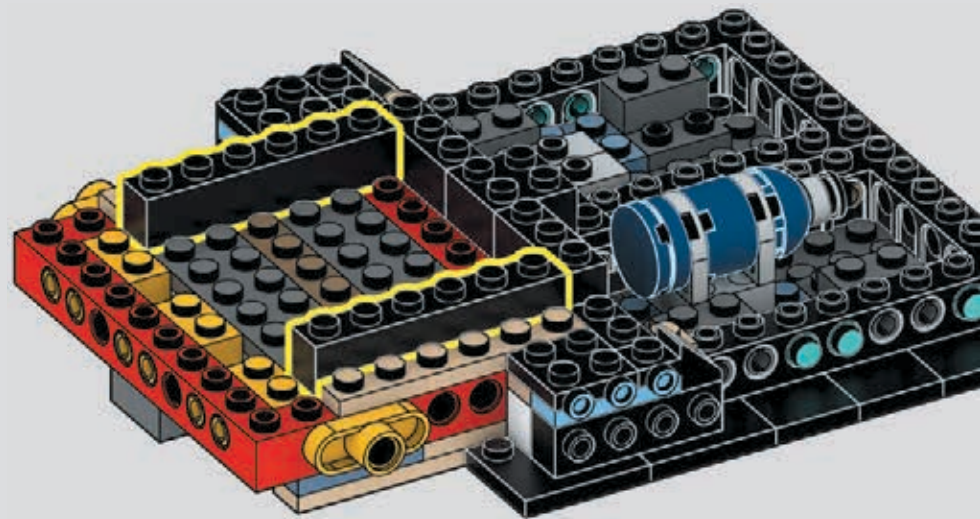
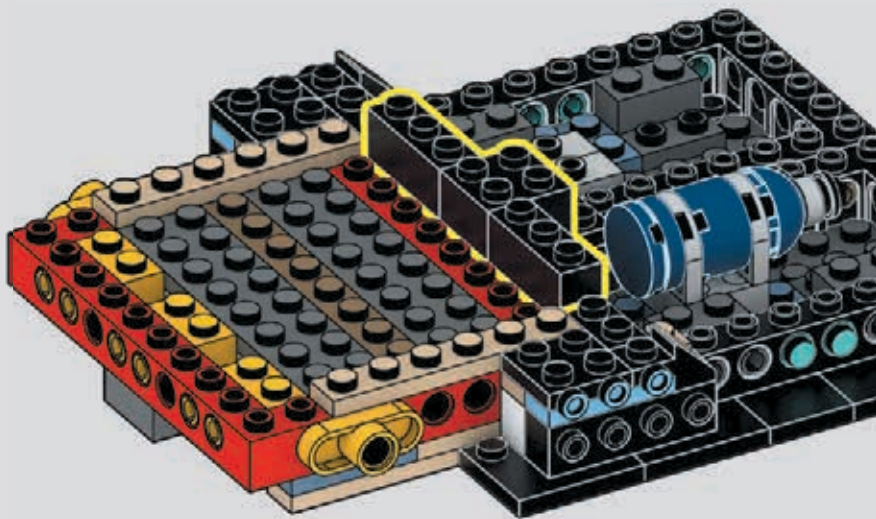
1x

37

1x6



2x

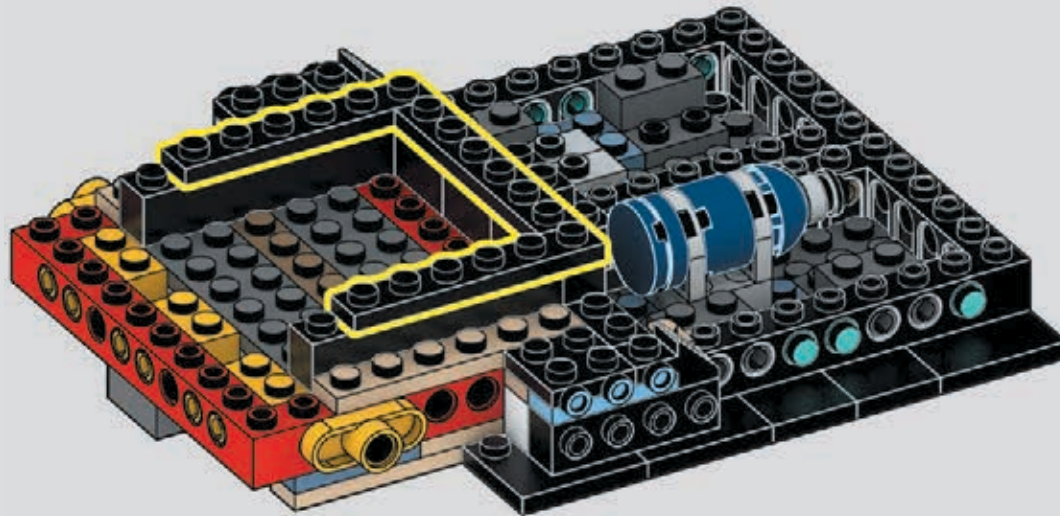


38

1x6



3x





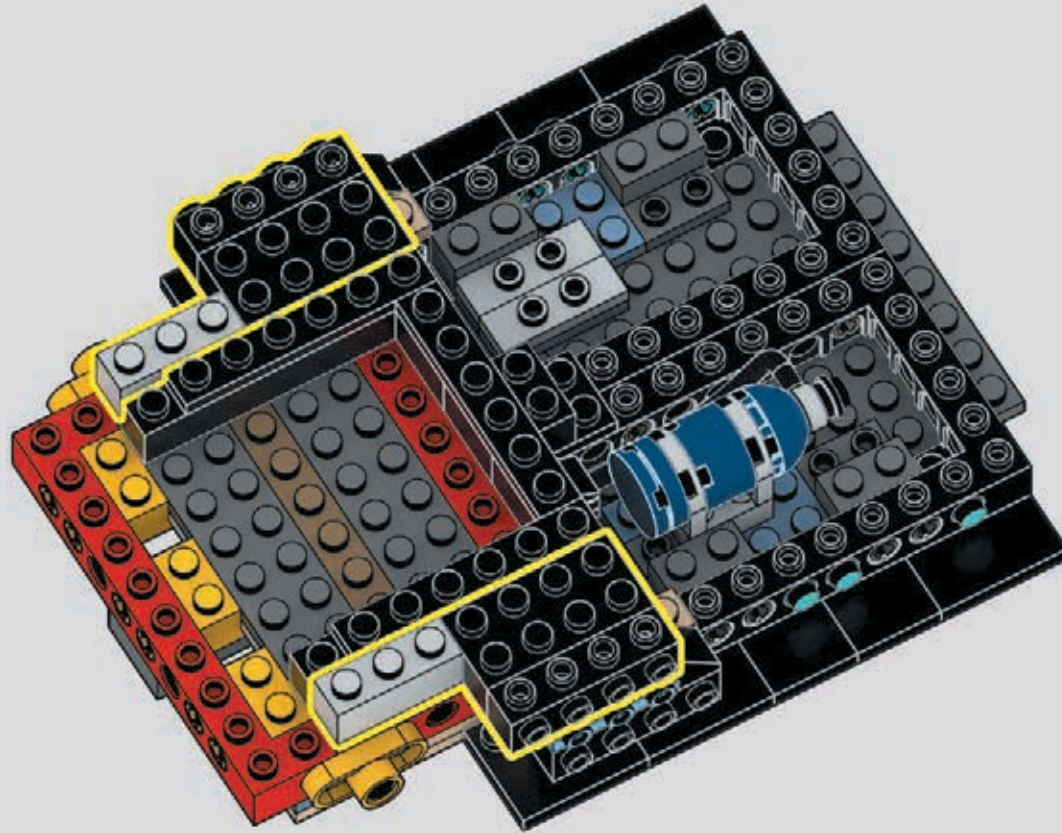
2x

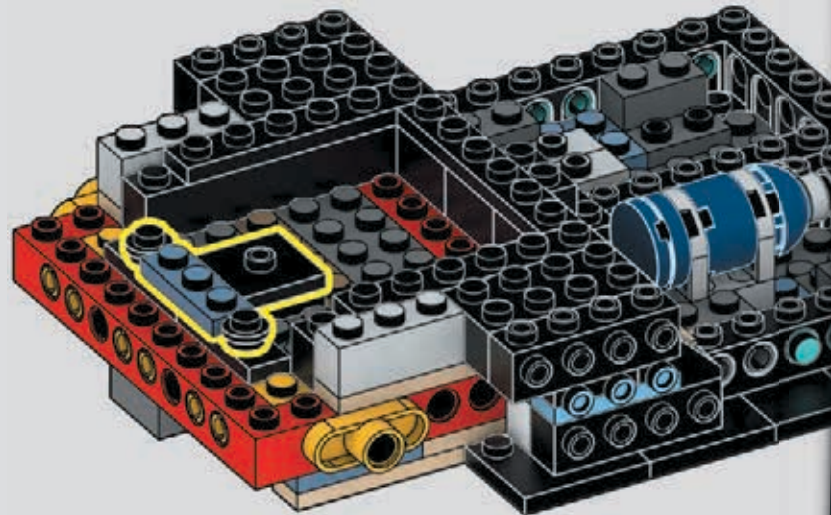
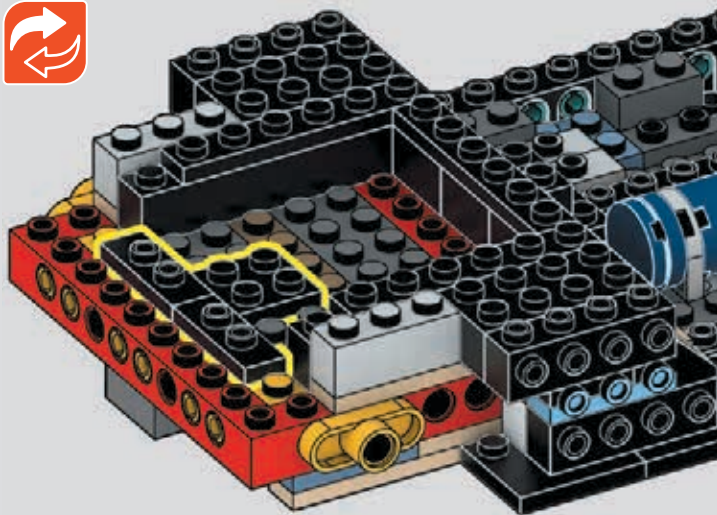
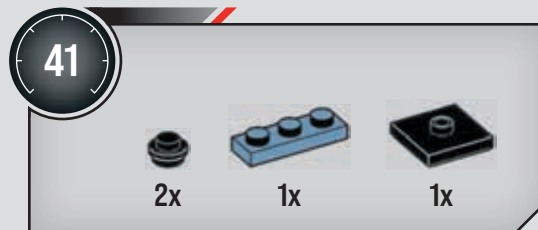
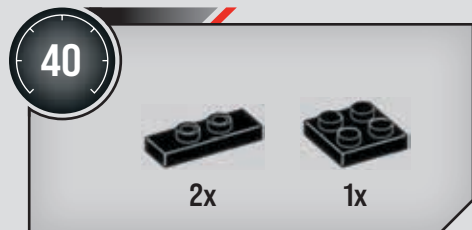


2x



2x





42



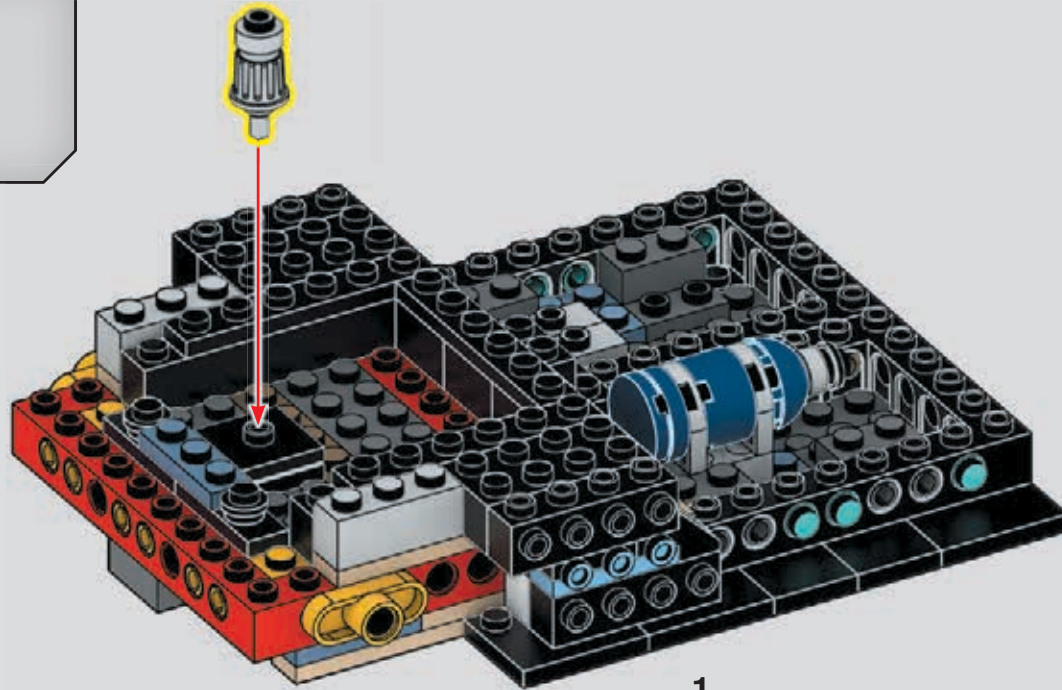
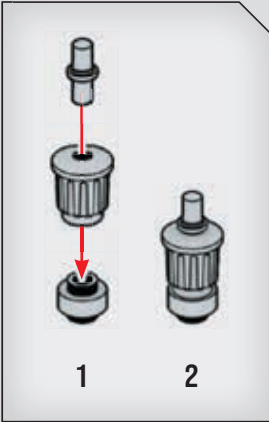
1x



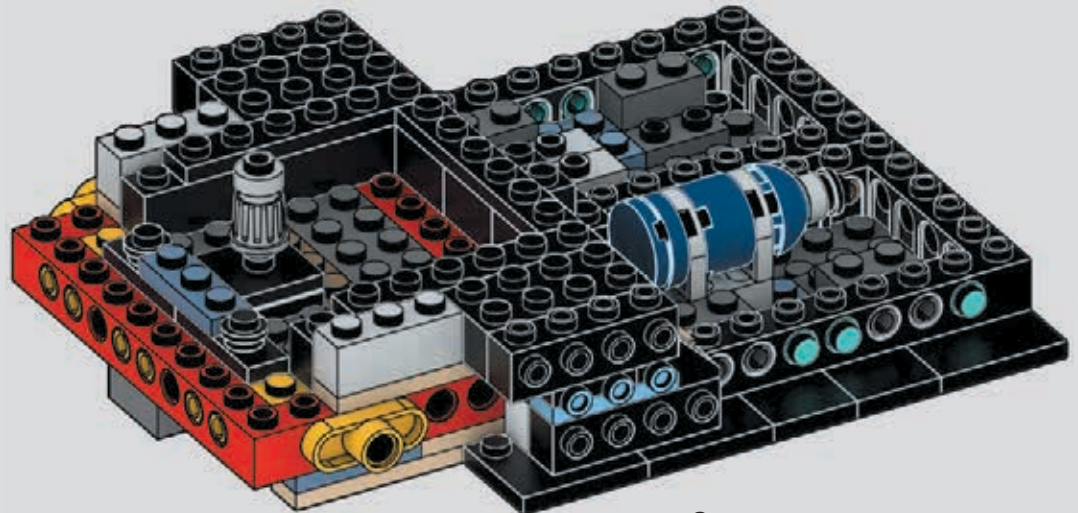
1x



1x



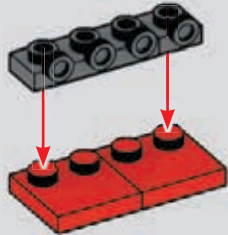
1



2

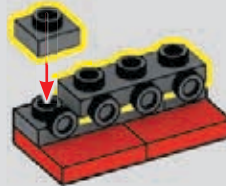
43

1x 1x 2x



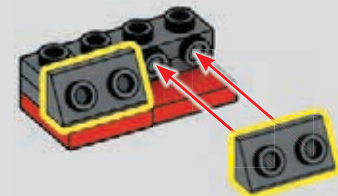
44

1x 1x



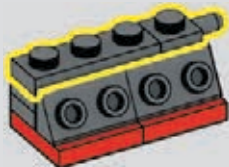
45

2x



46

1x 1x



47

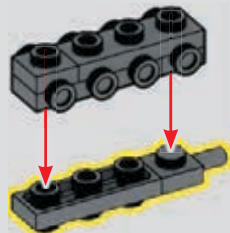
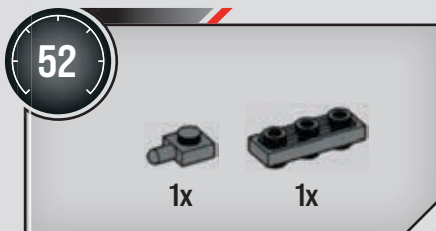
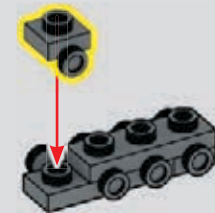
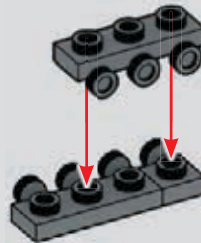
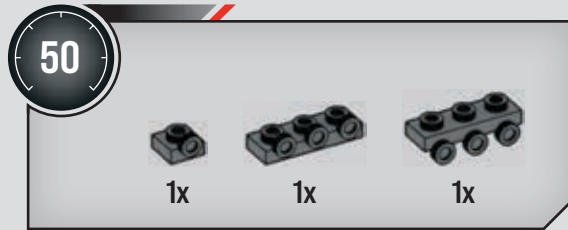
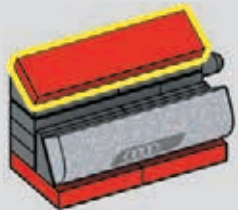
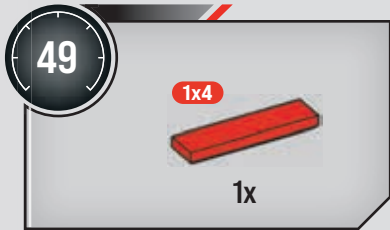
2x



48

1x

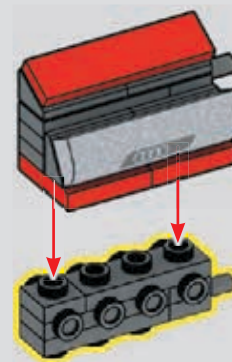




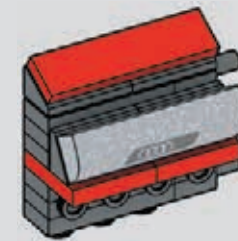
1



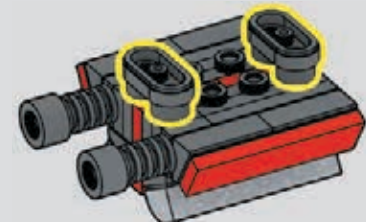
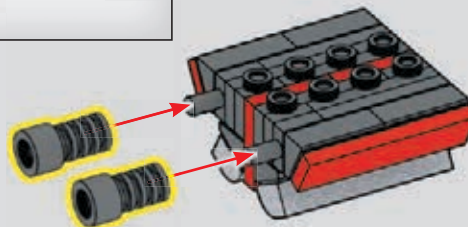
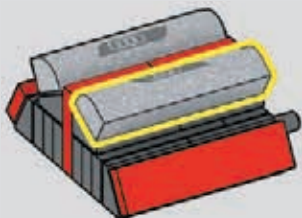
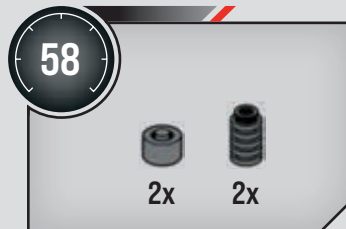
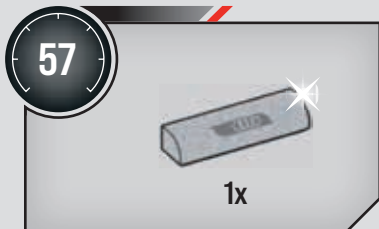
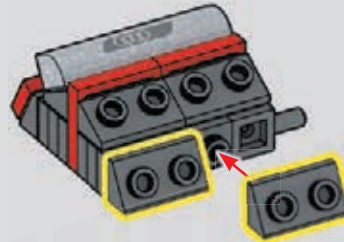
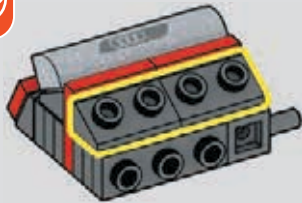
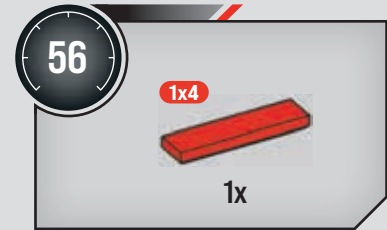
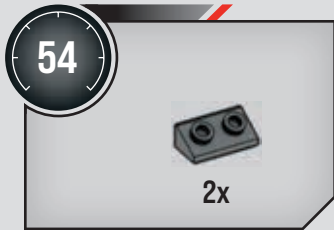
2

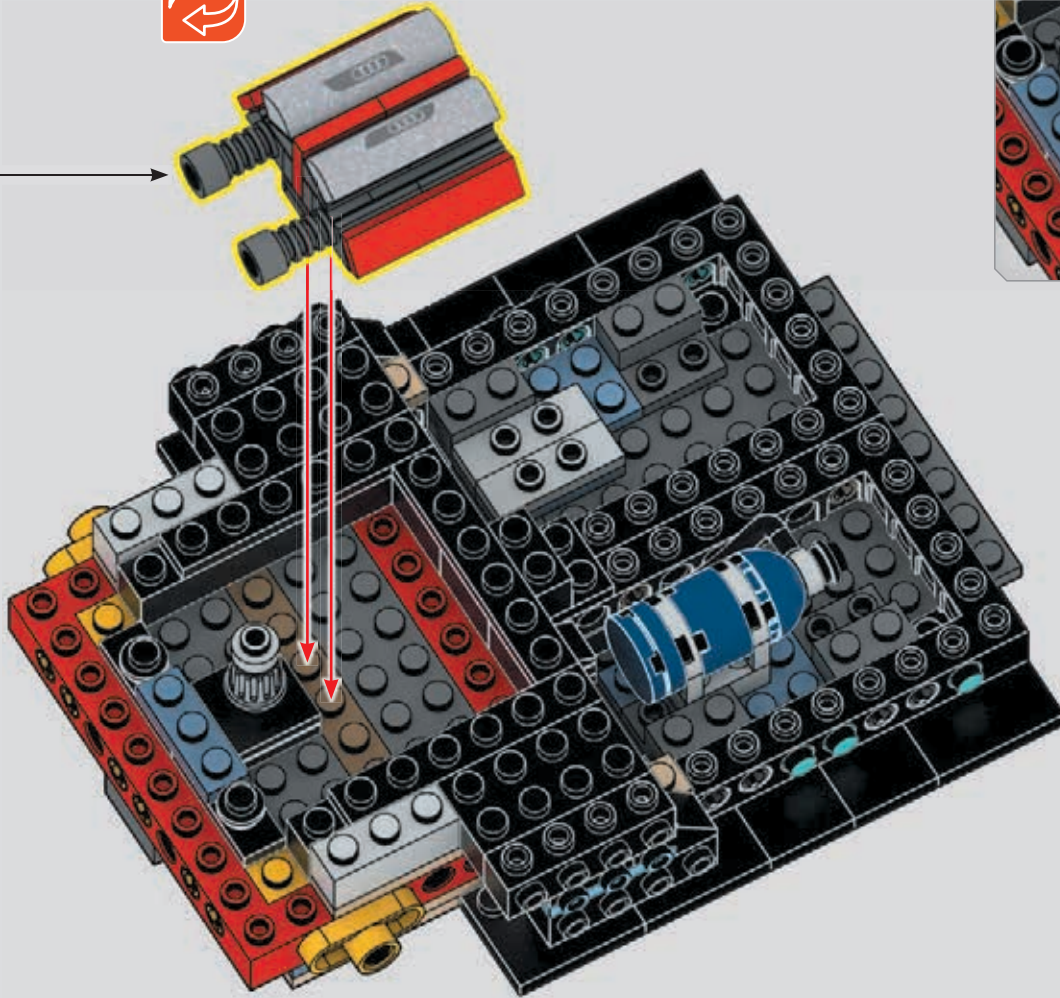


1



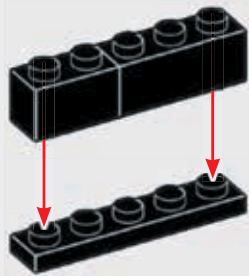
2



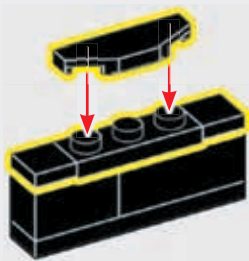


61

- 2x
- 1x
- 1x
- 1x
- 1x
- 1x5



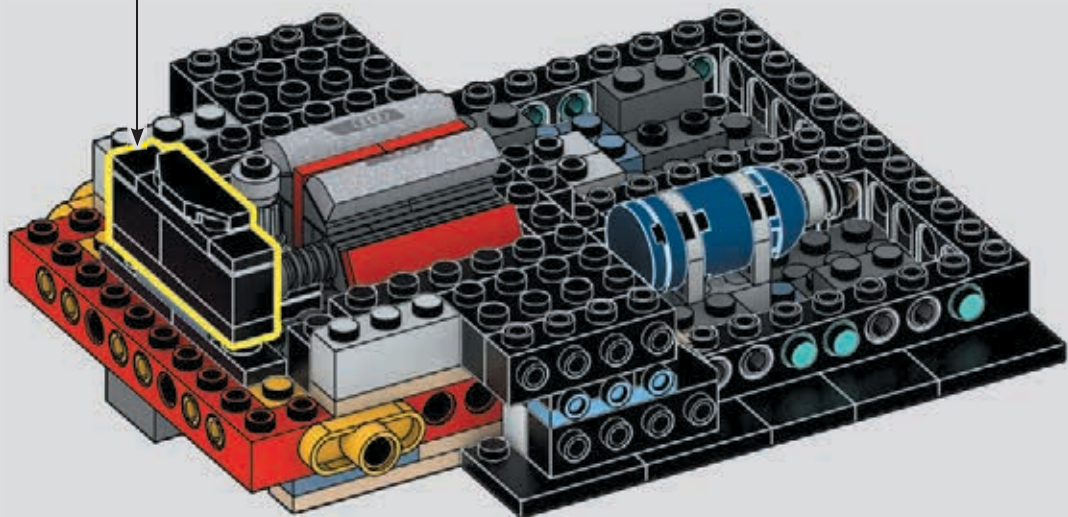
1



2



3



62

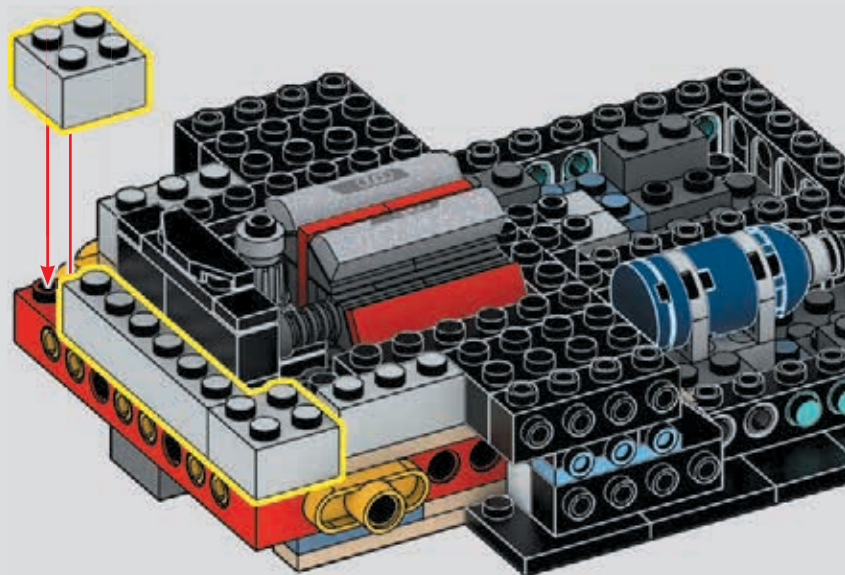


2x

1x6



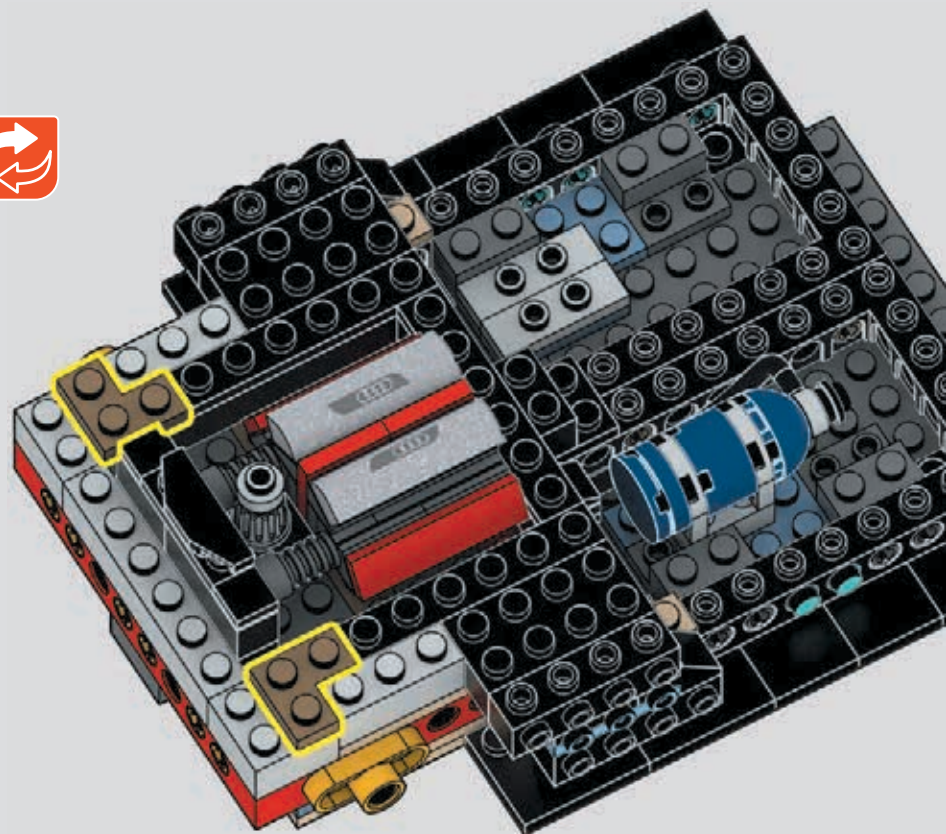
1x



63



2x



64

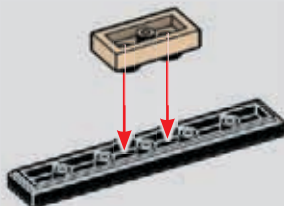


1x

1x6



1x



1



2

65



4x

1x4



2x

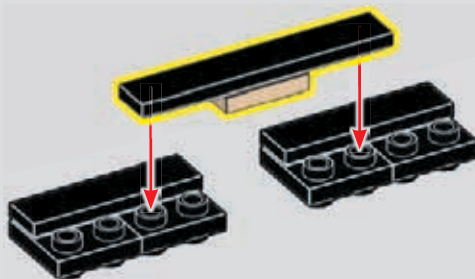


1

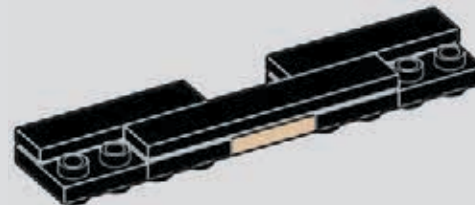


2

x2



1



2

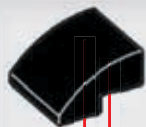
66



1x



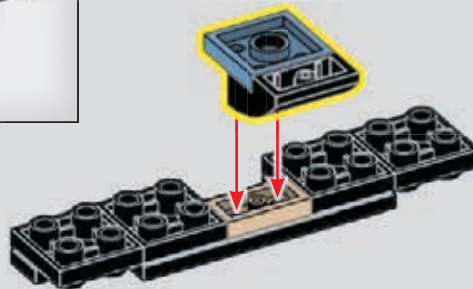
1x



1



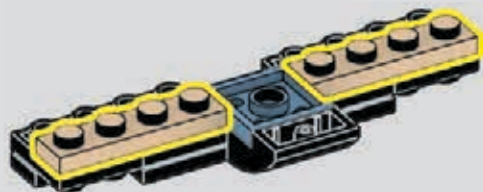
2



67



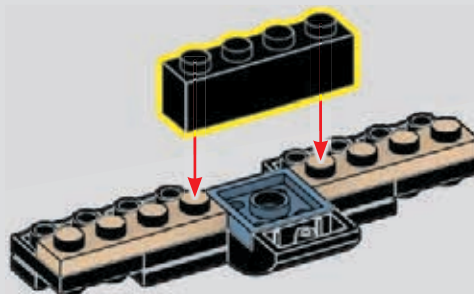
2x



68



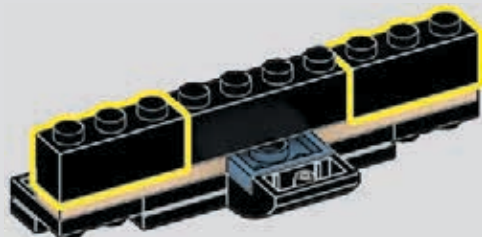
1x



69



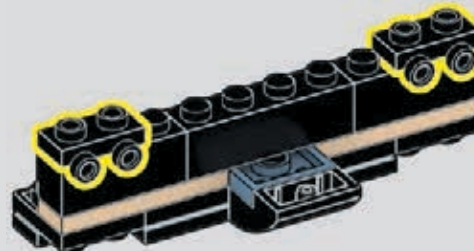
2x



70



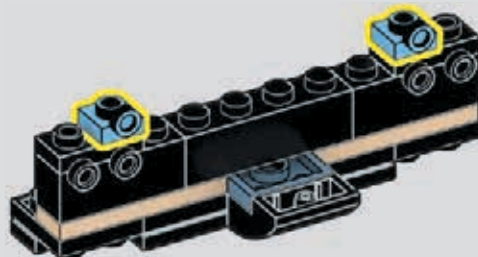
2x

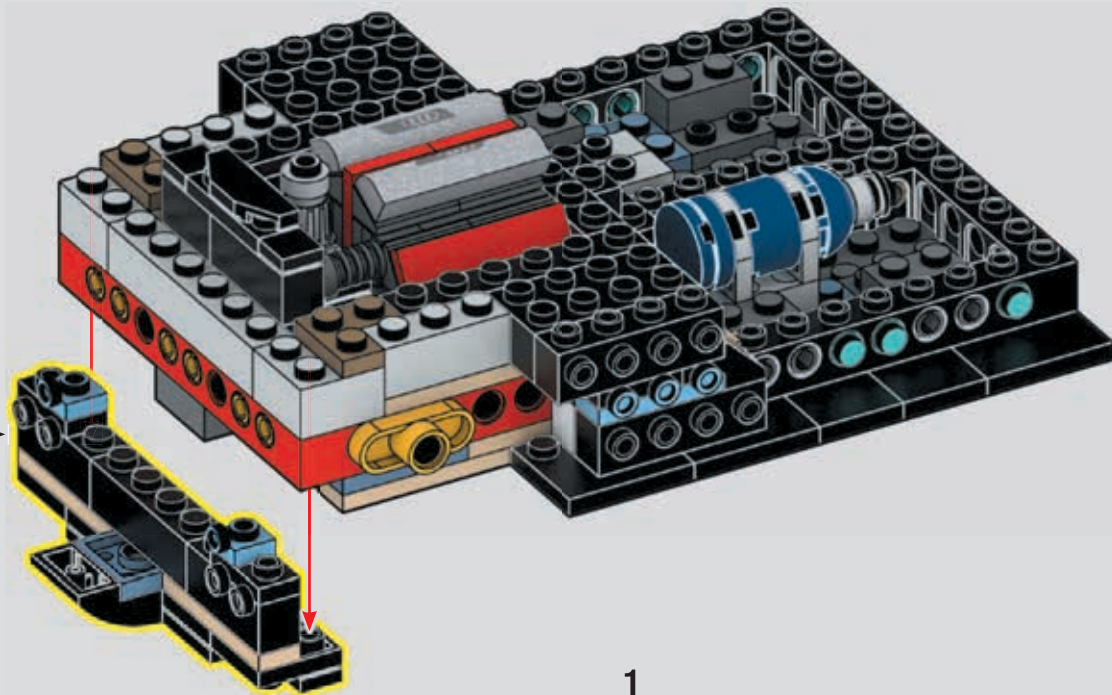


71

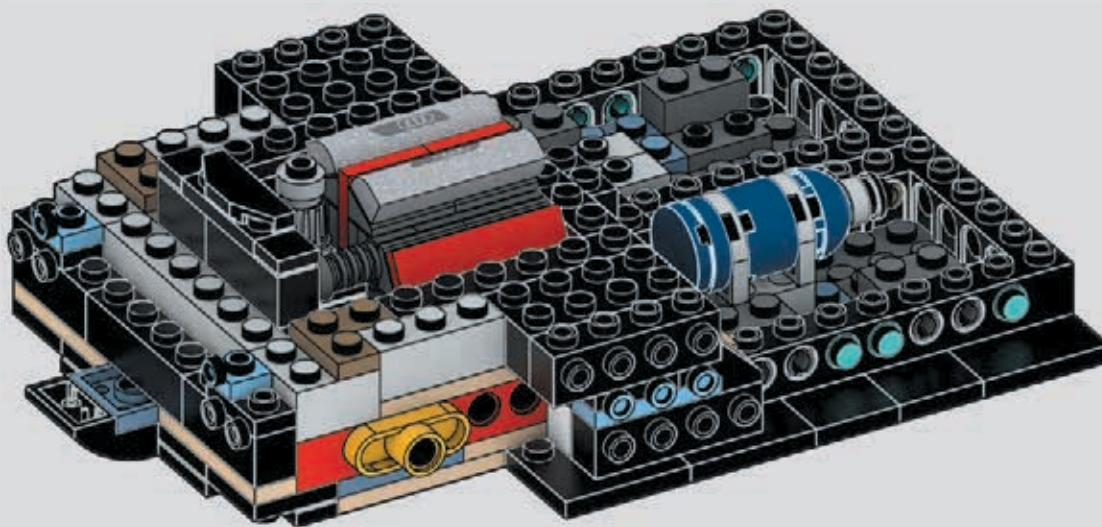


2x





1



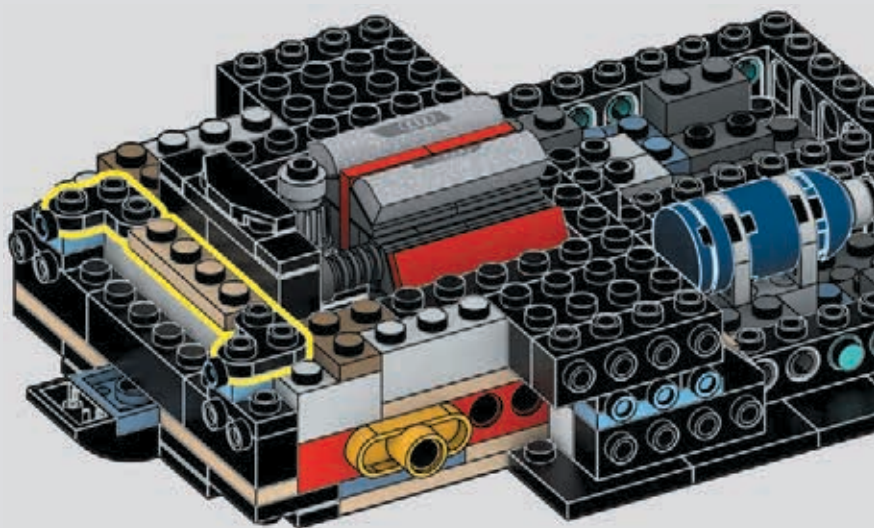
2

73



2x

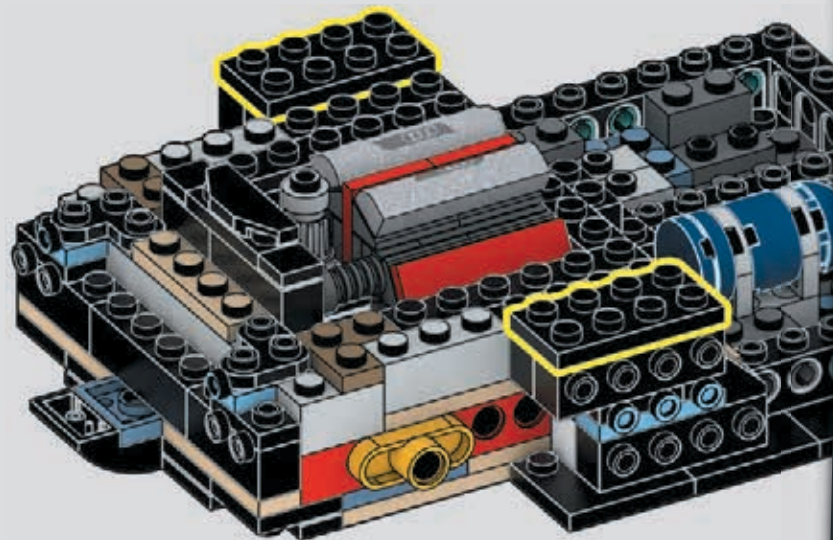
1x



74



2x



75



2x



2x

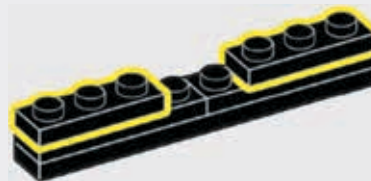
1x8



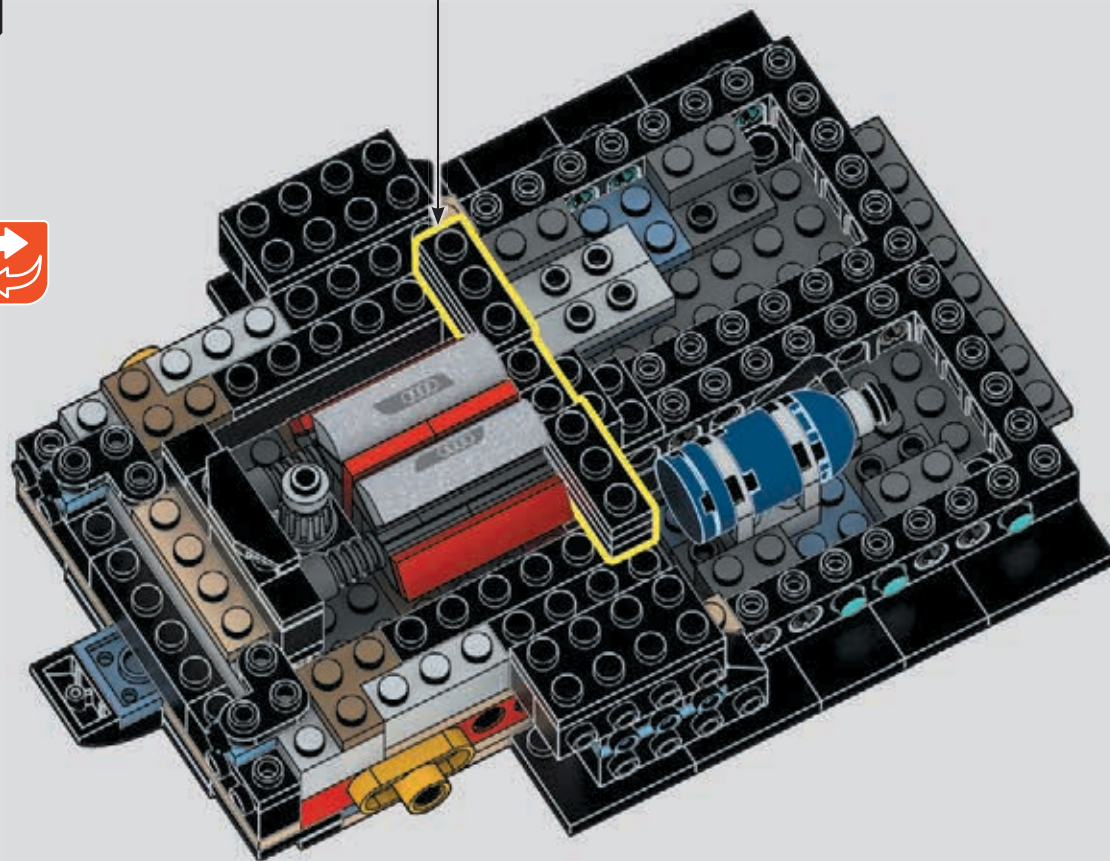
1x



1



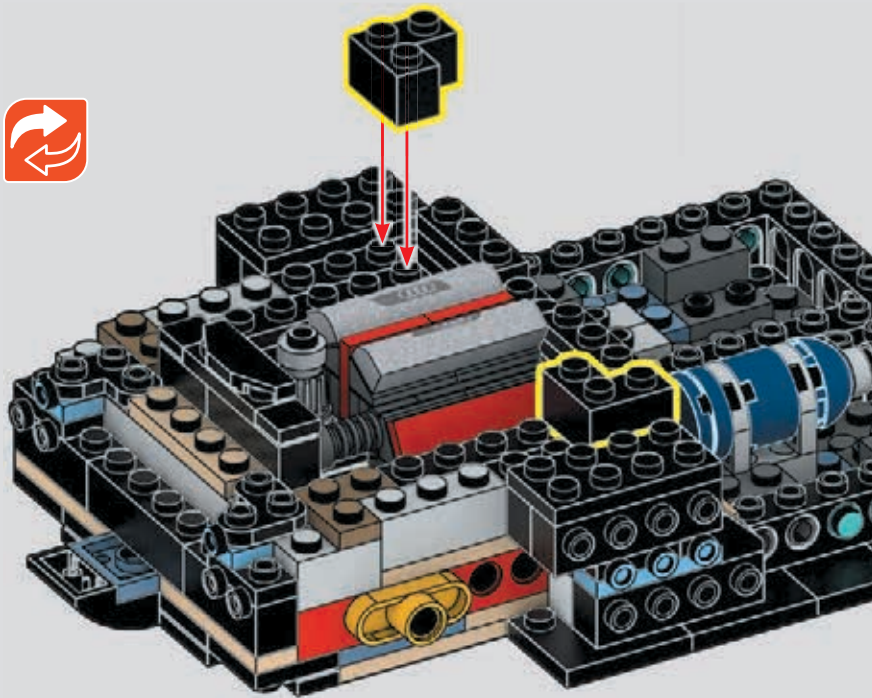
2



76



2x

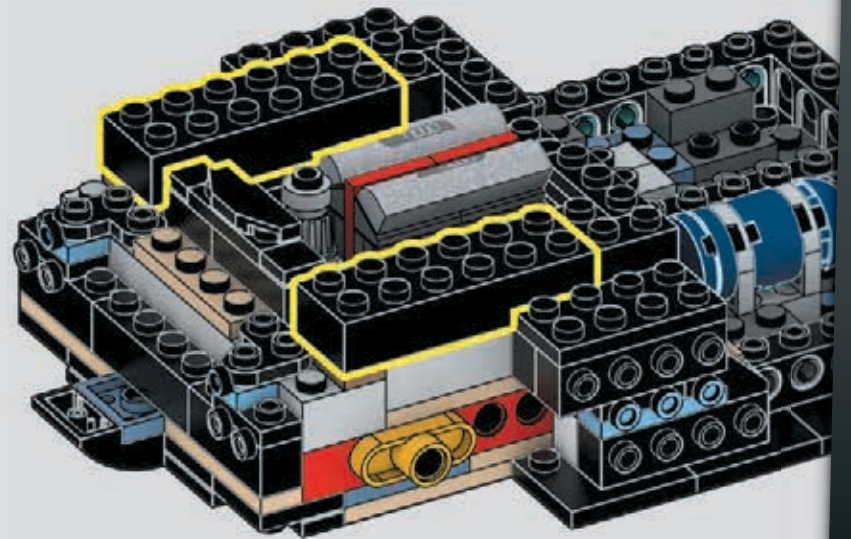


77

2x6



2x



78



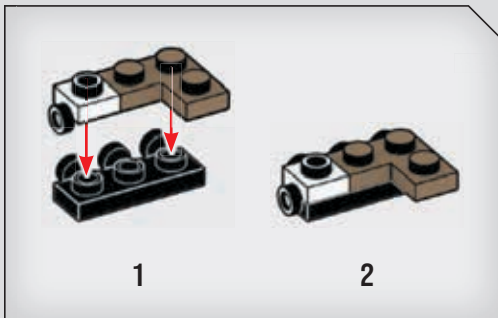
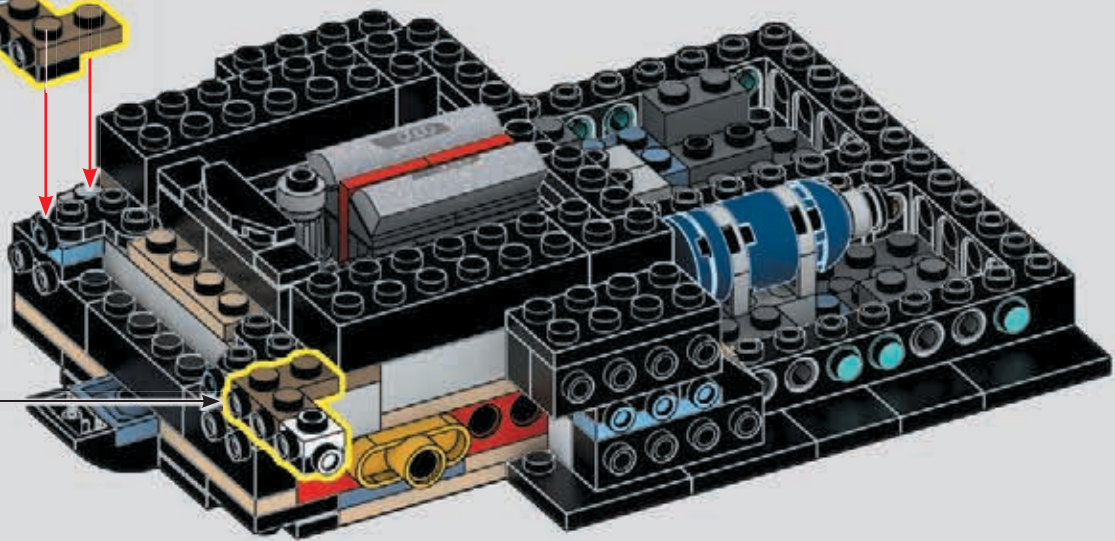
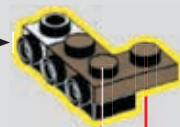
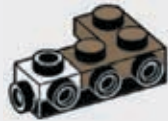
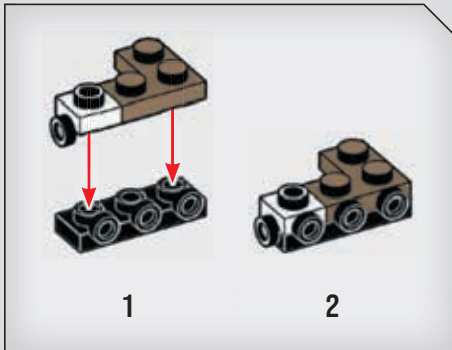
2x



2x



2x



79

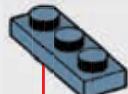


2x

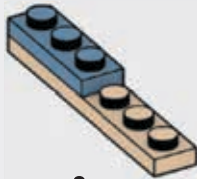
1x6



2x

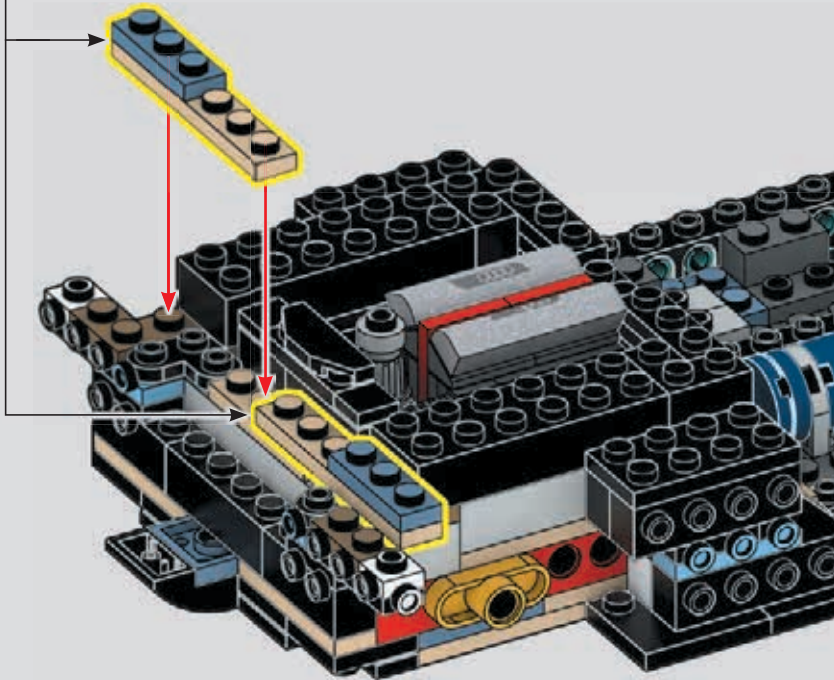


1



2

x2



80



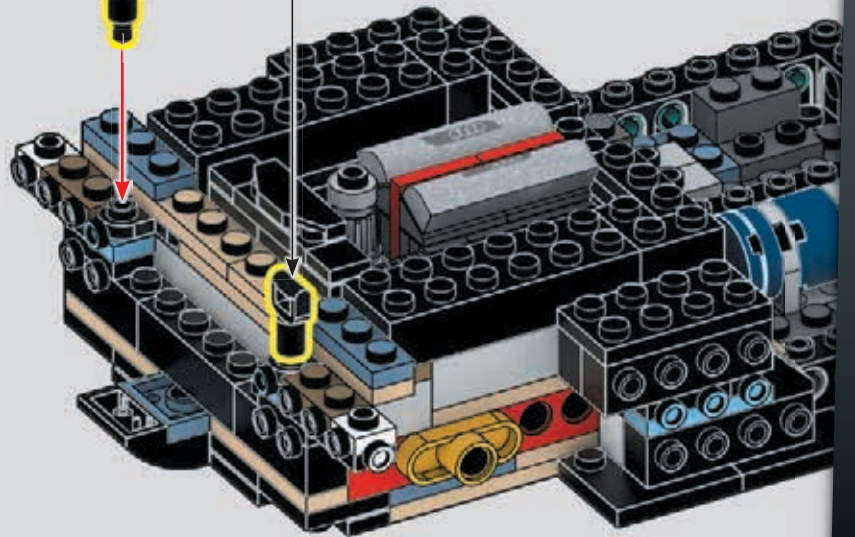
2x



2x



x2



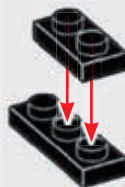
81



2x



2x

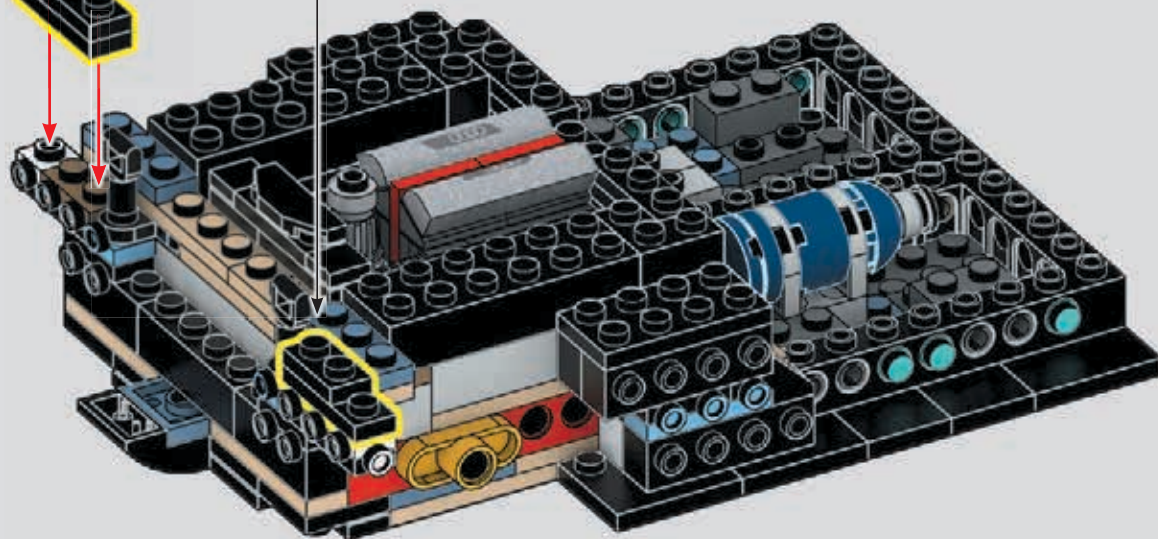
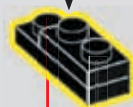


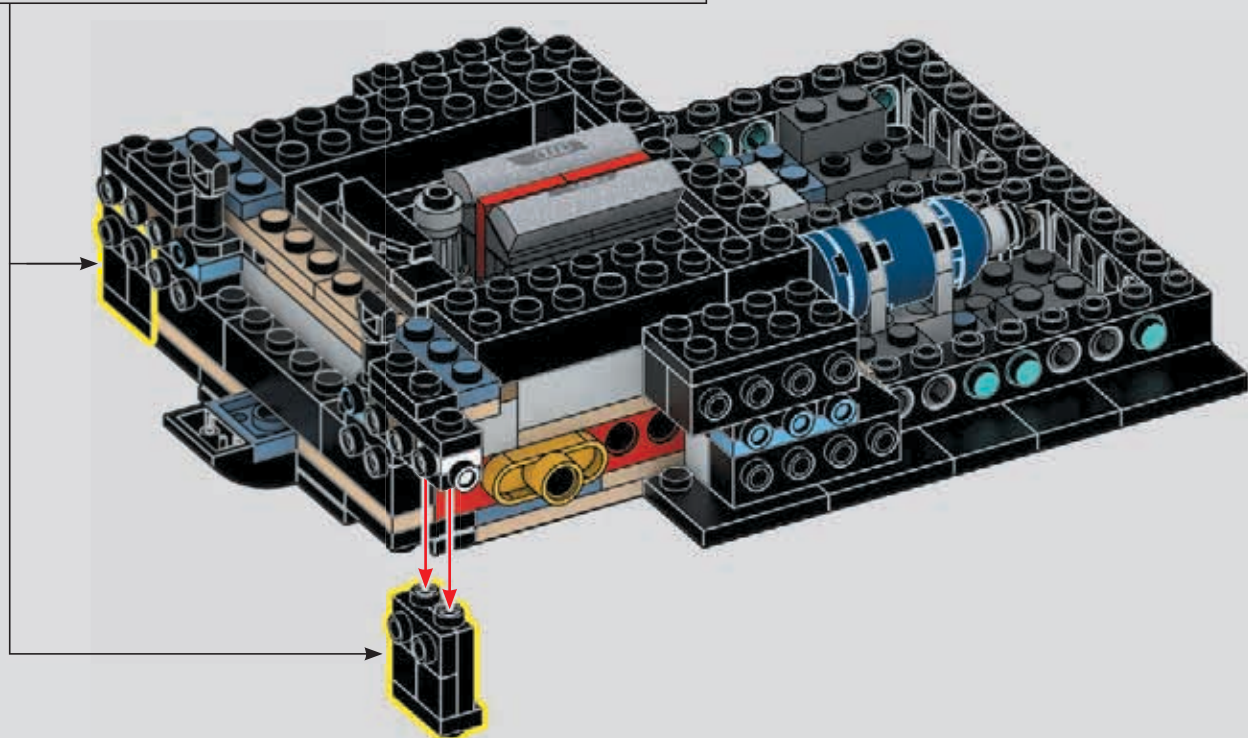
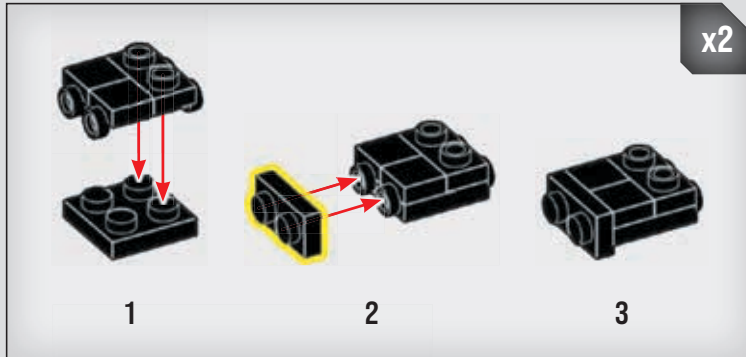
1



2

x2







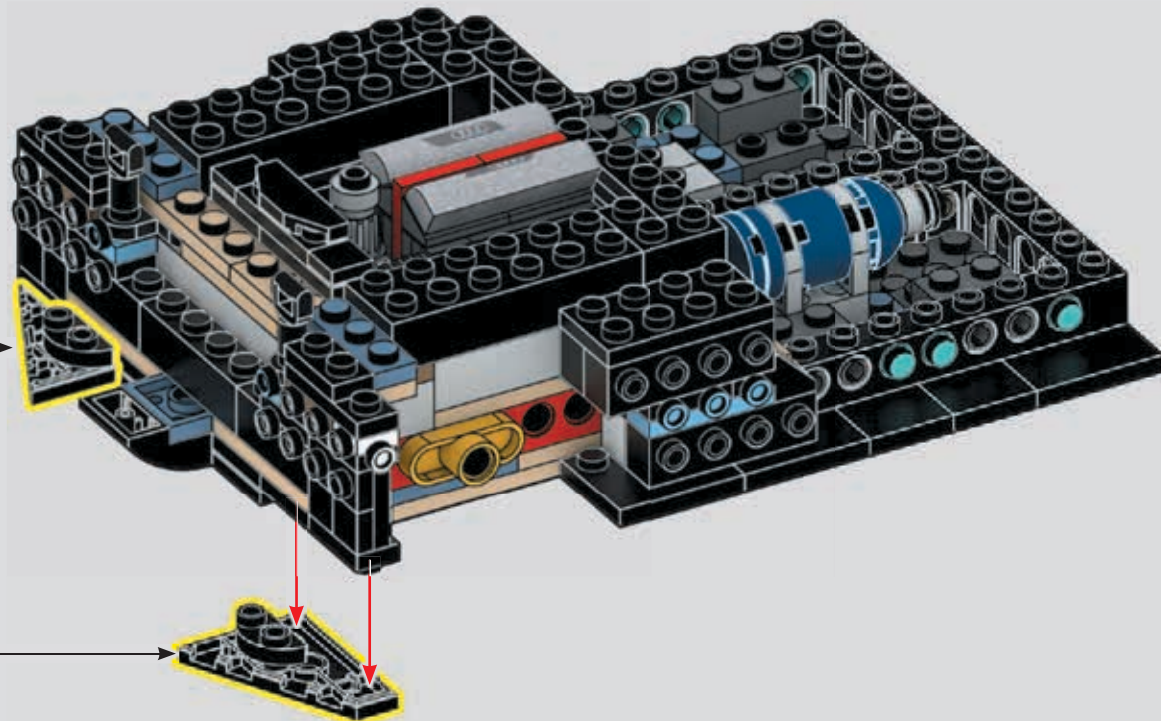
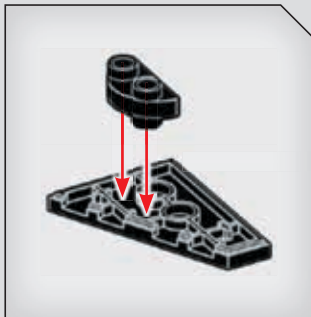
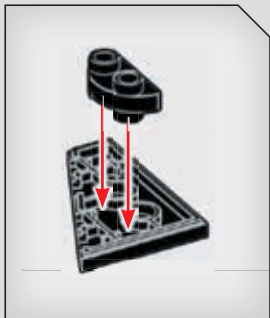
2x



1x



1x



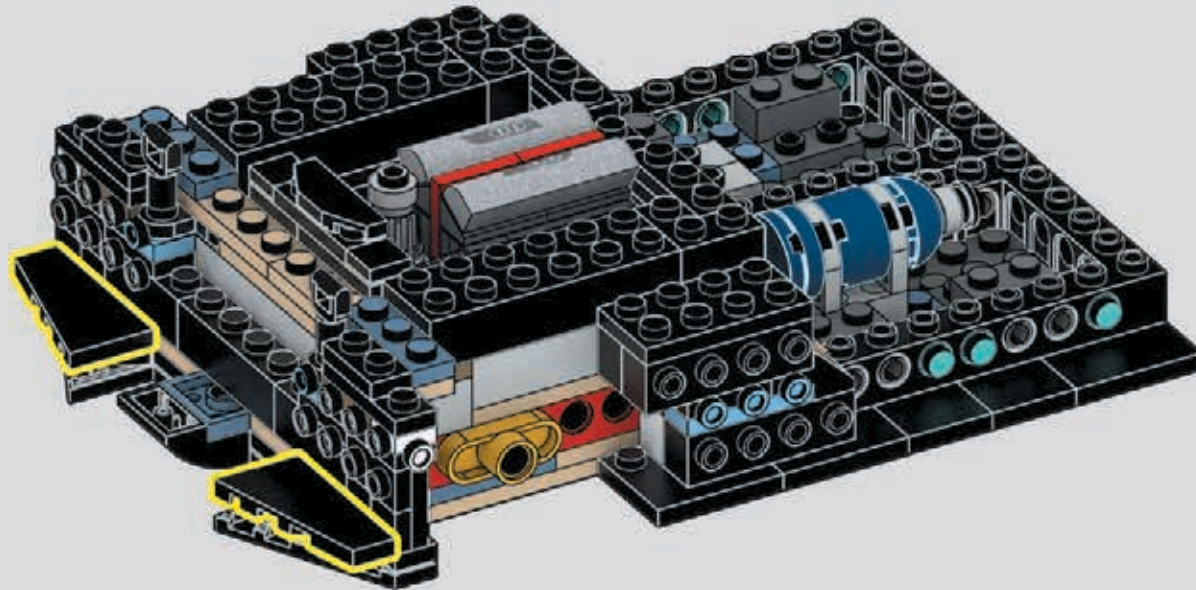
84



1x



1x



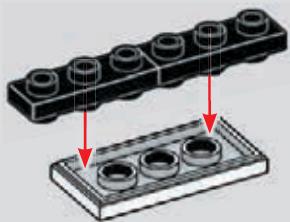
85



2x



1x



86



2x



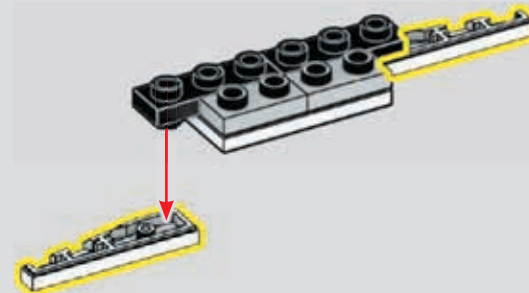
87



1x



1x



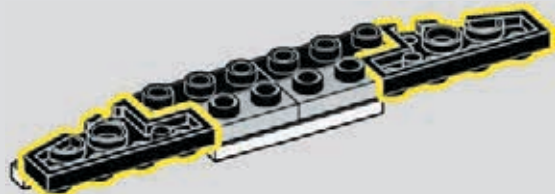
88



1x



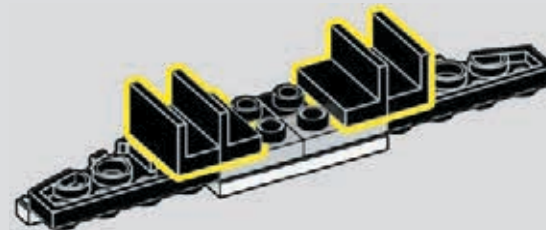
1x



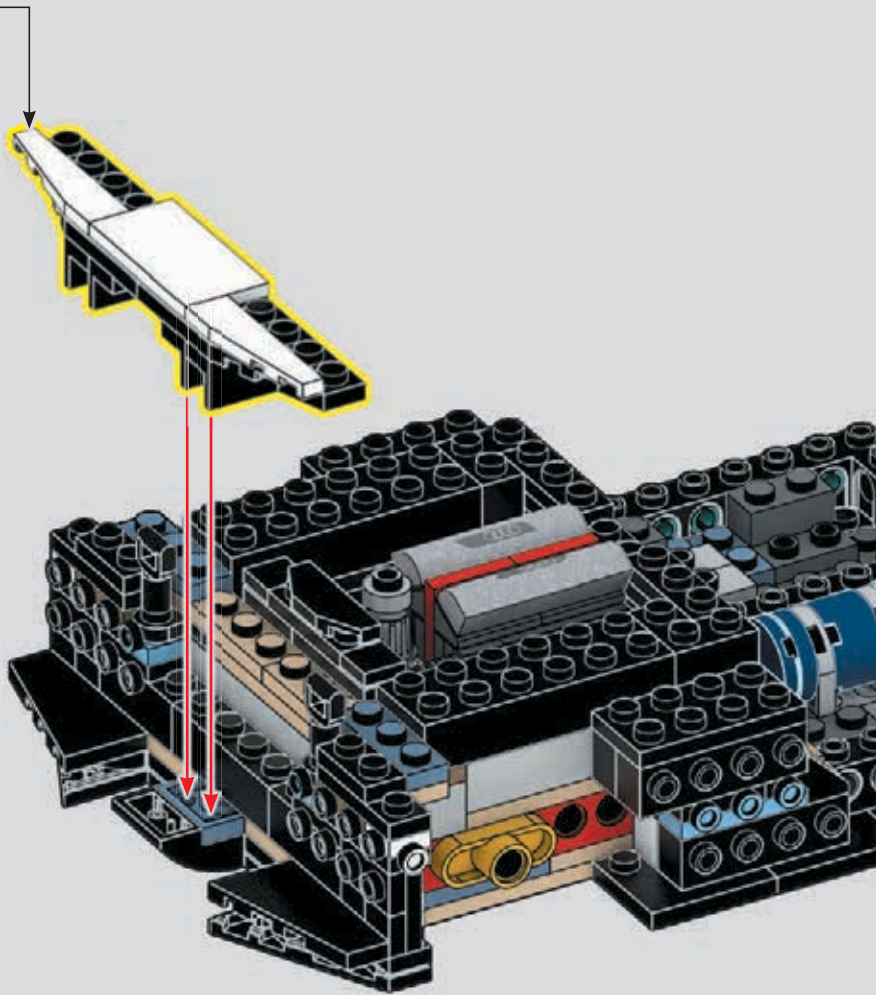
89



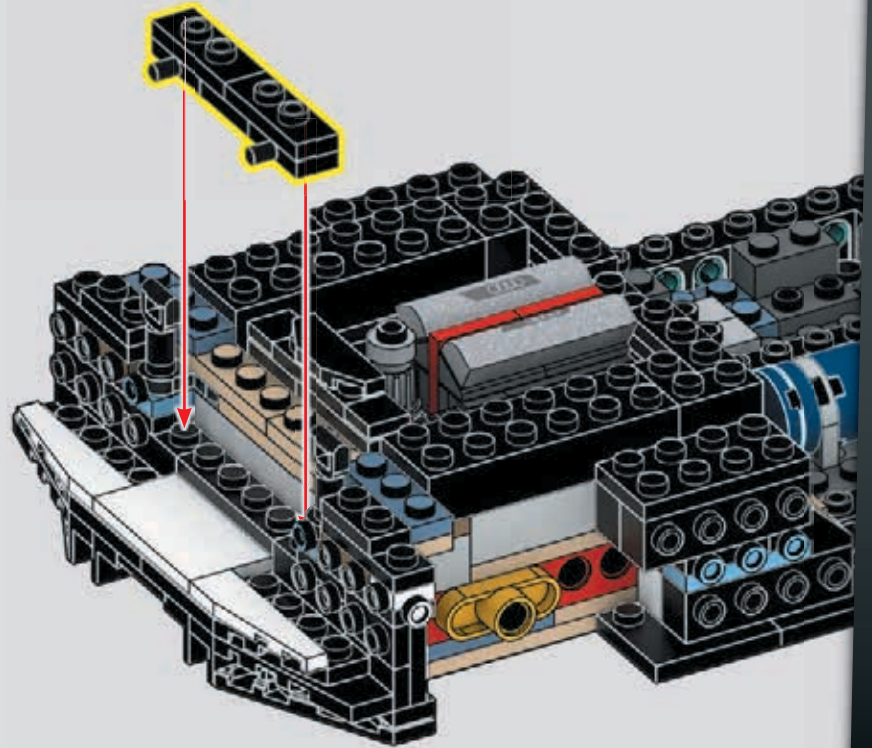
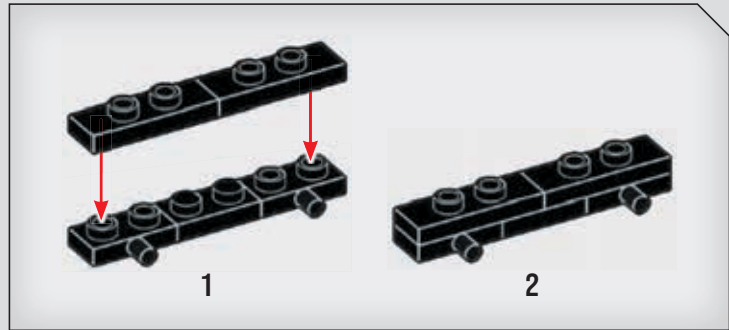
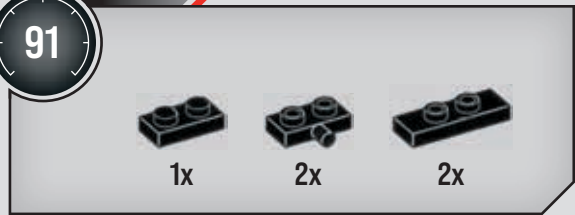
4x



90

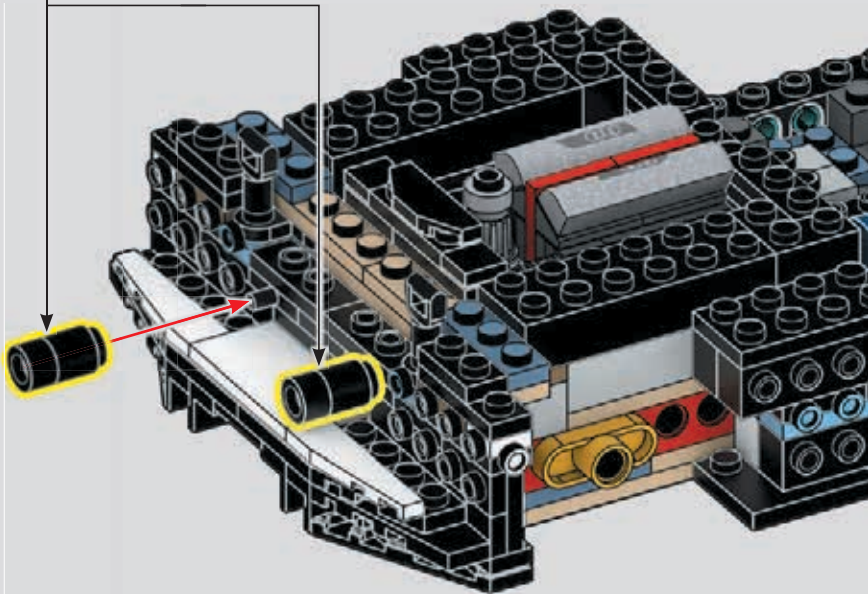
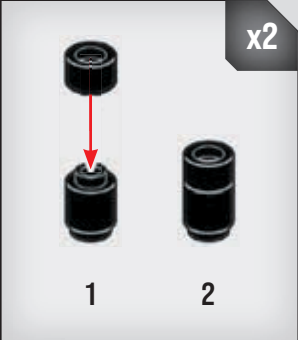


91



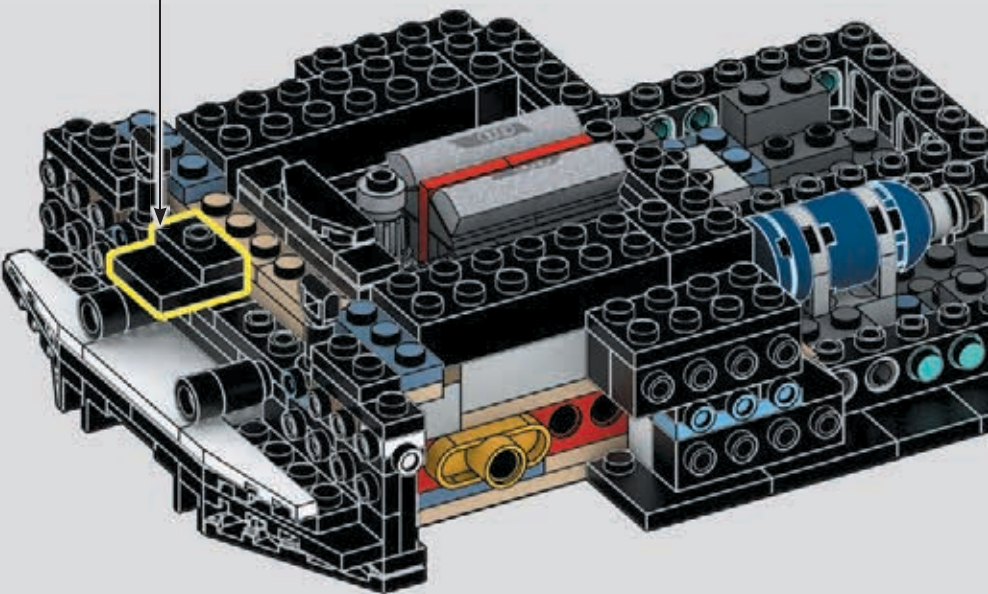
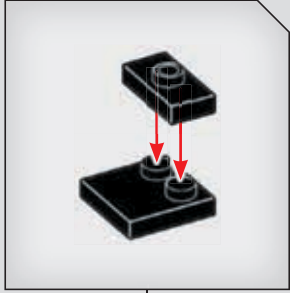
92

2x 2x

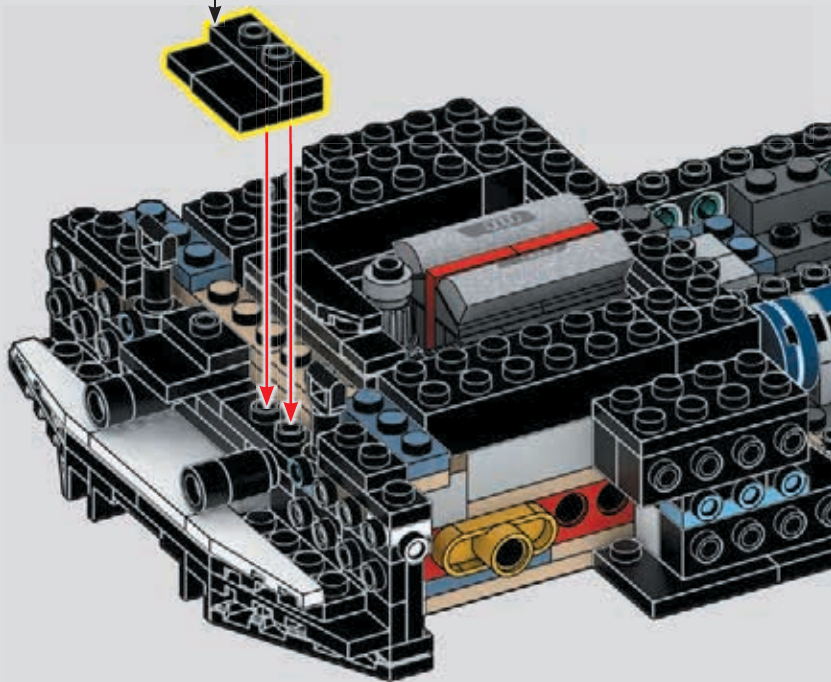
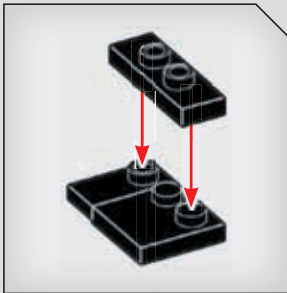


93

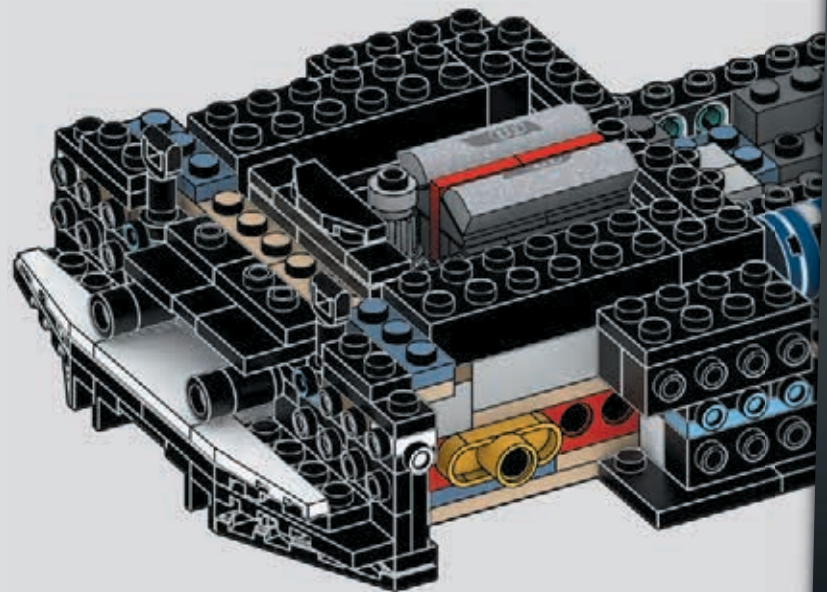
1x 1x



94



1



2

95

2x6



1x

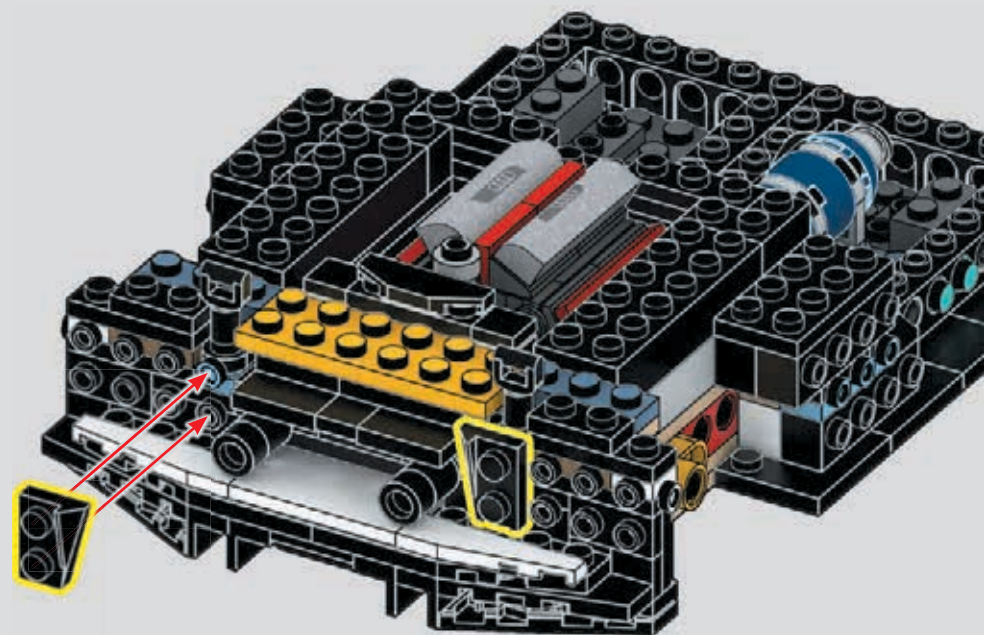
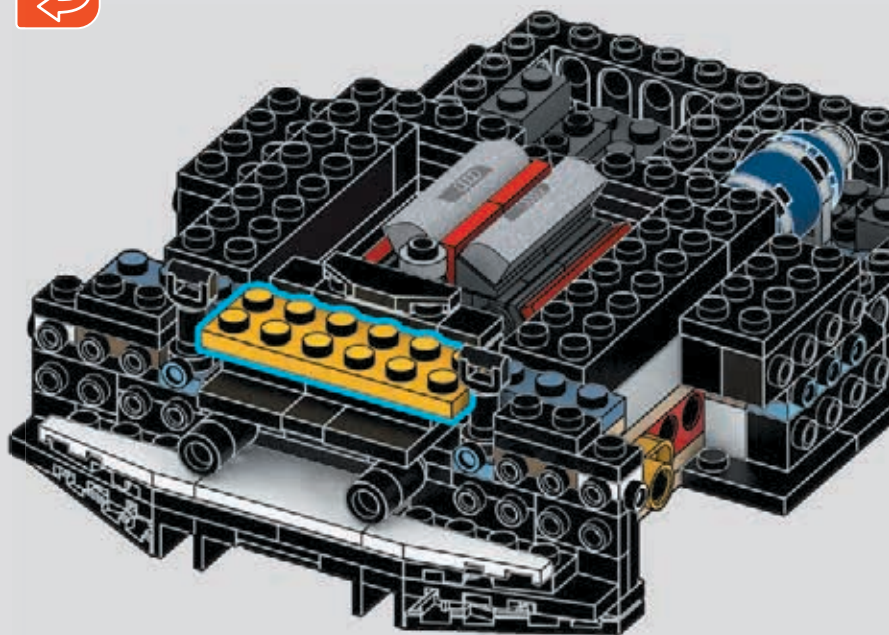
96



1x



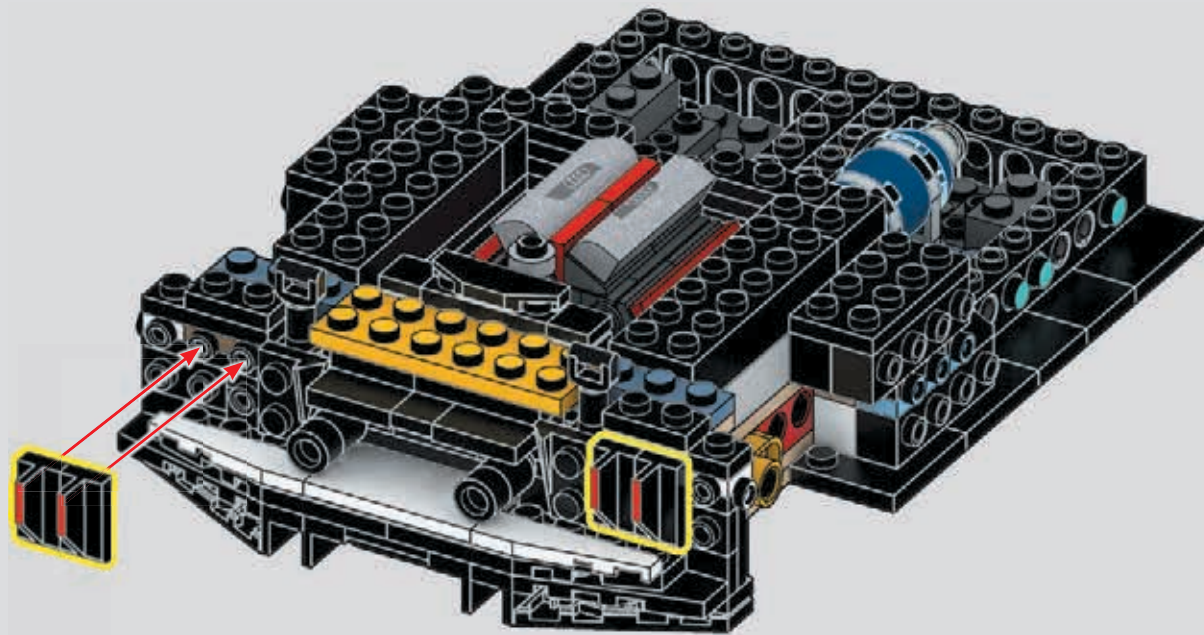
1x



97



4x



98



2x

1x6

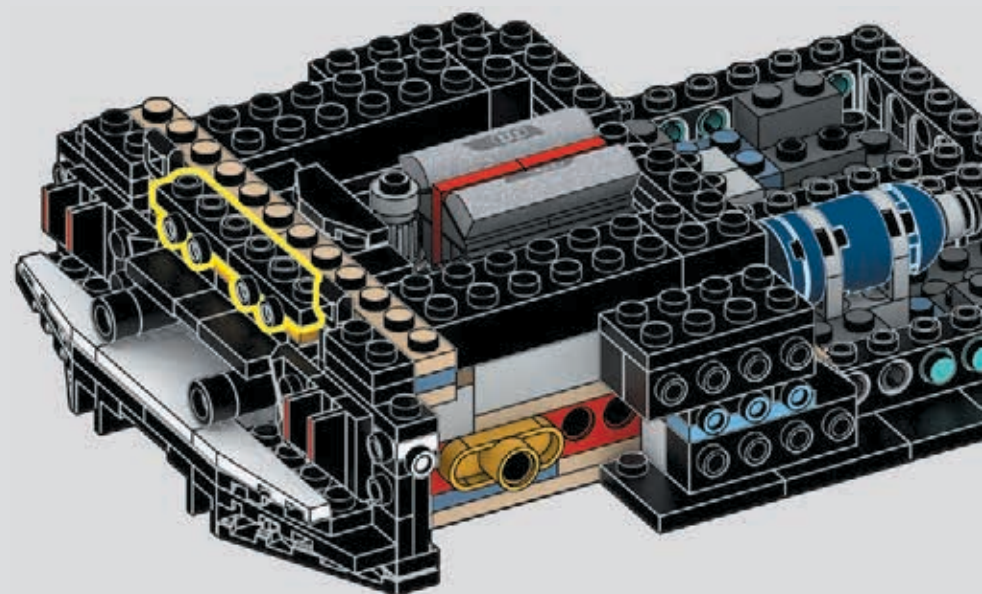
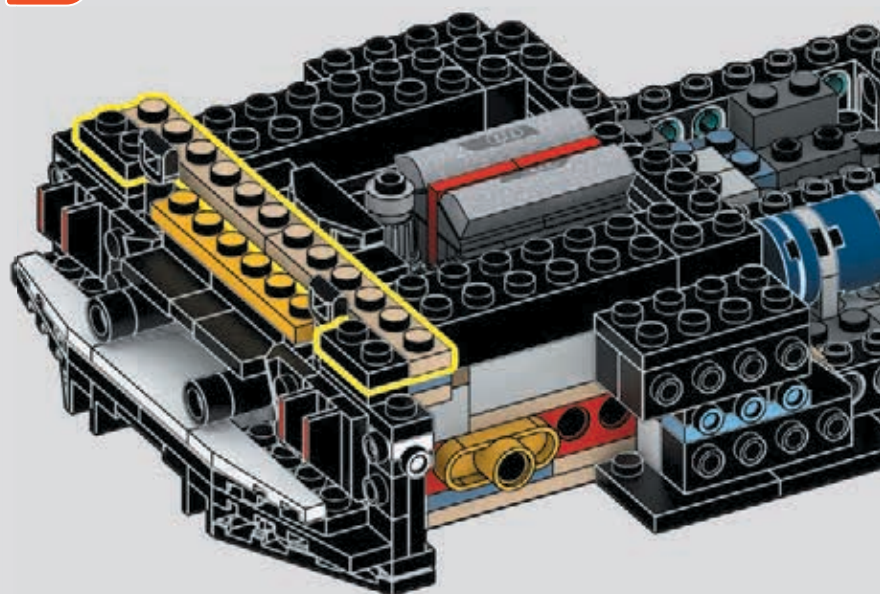


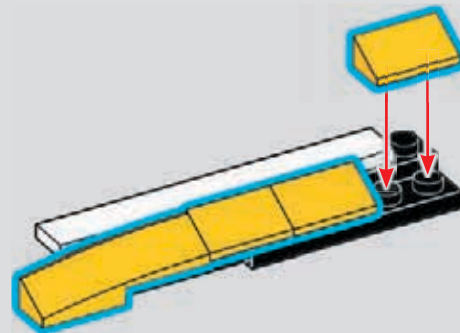
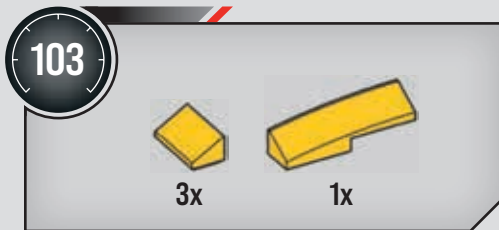
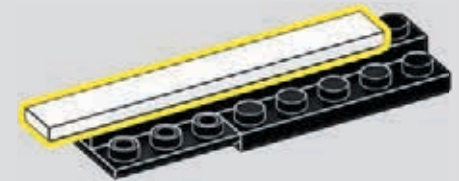
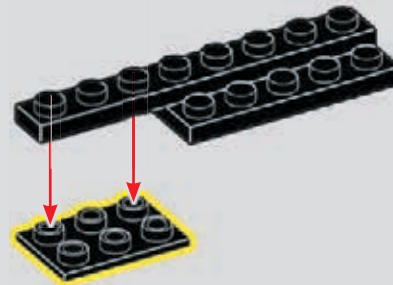
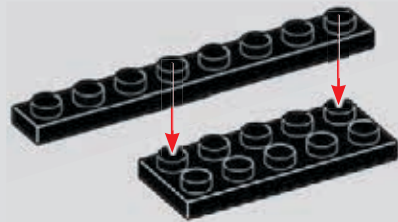
2x

99

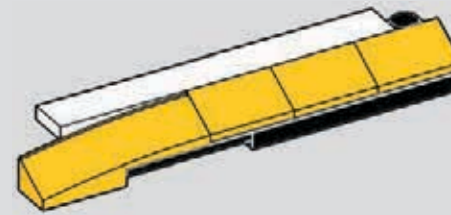


2x

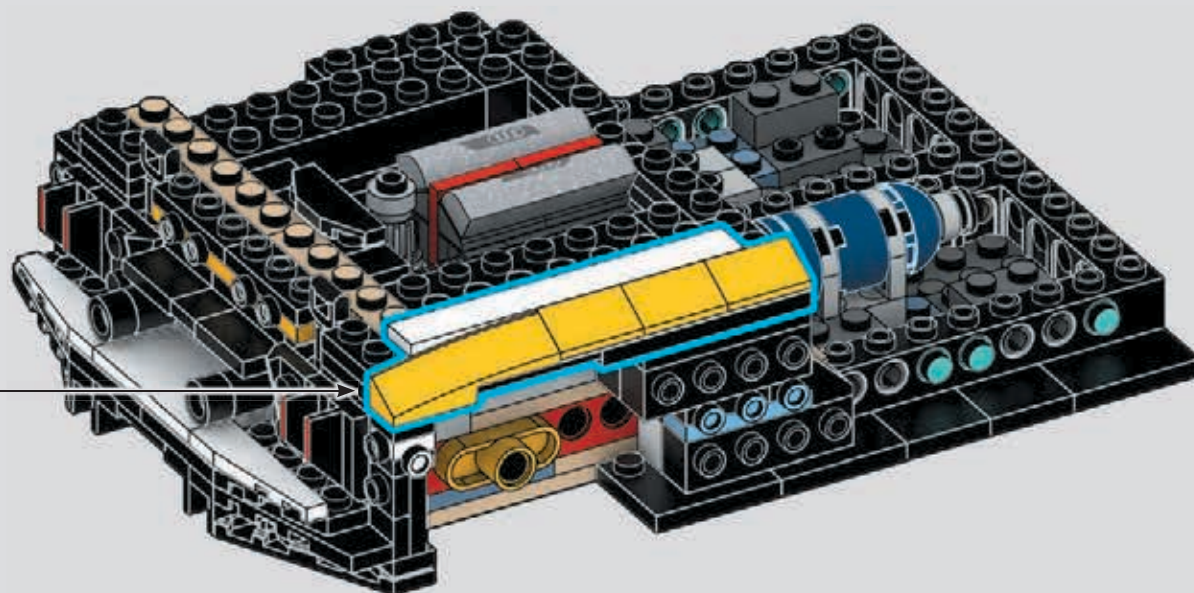


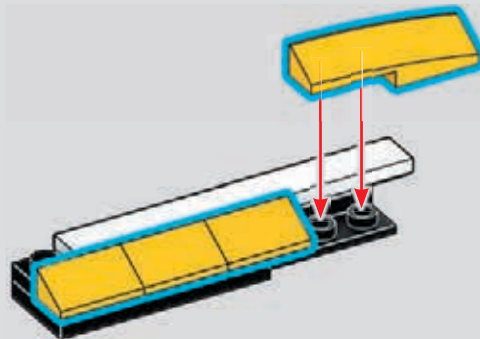
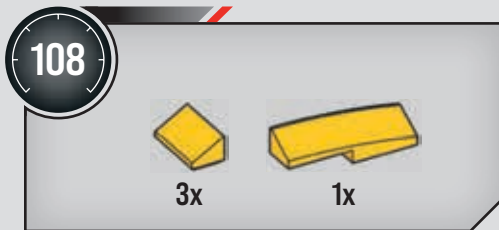
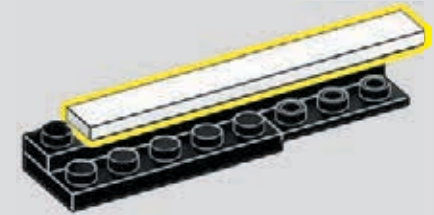
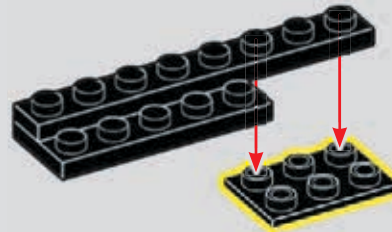
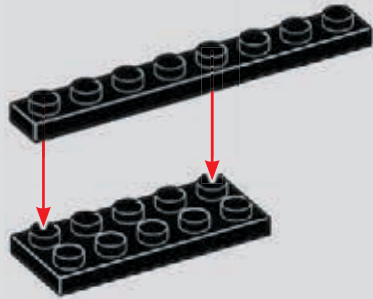


1

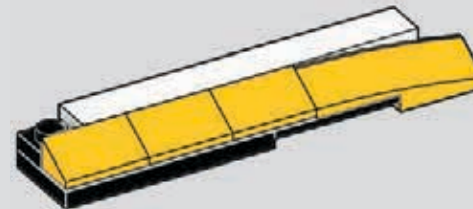


2

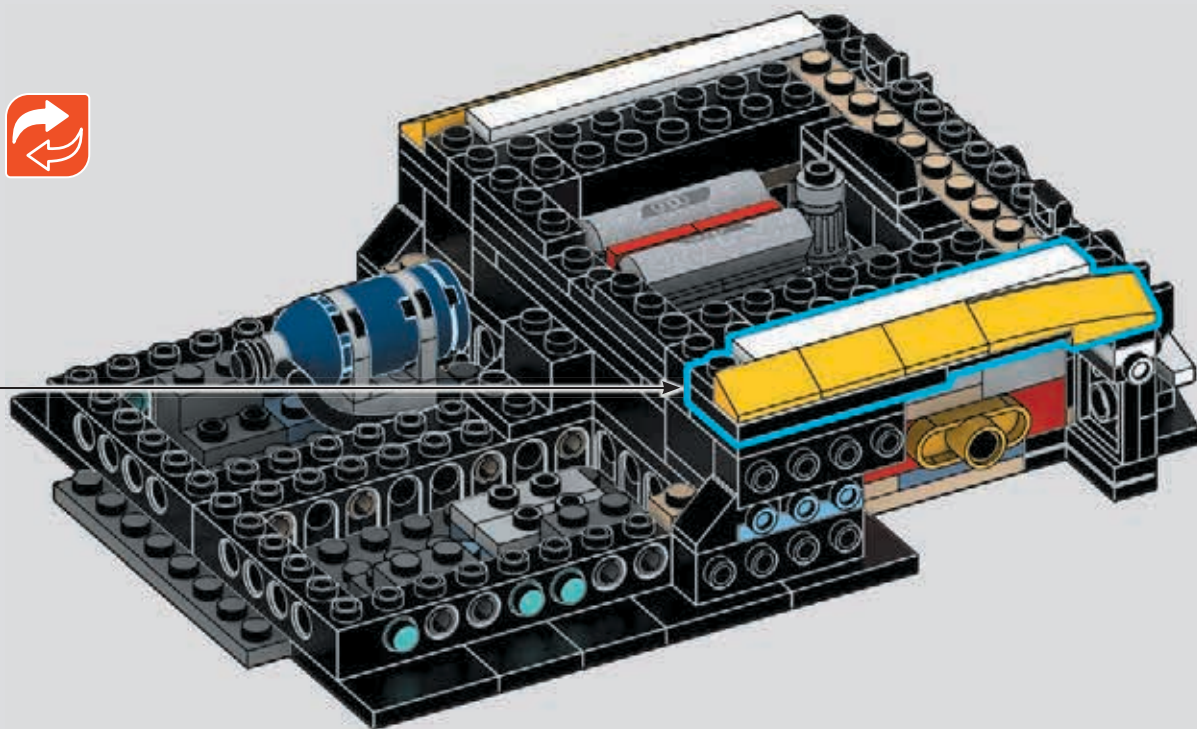




1



2



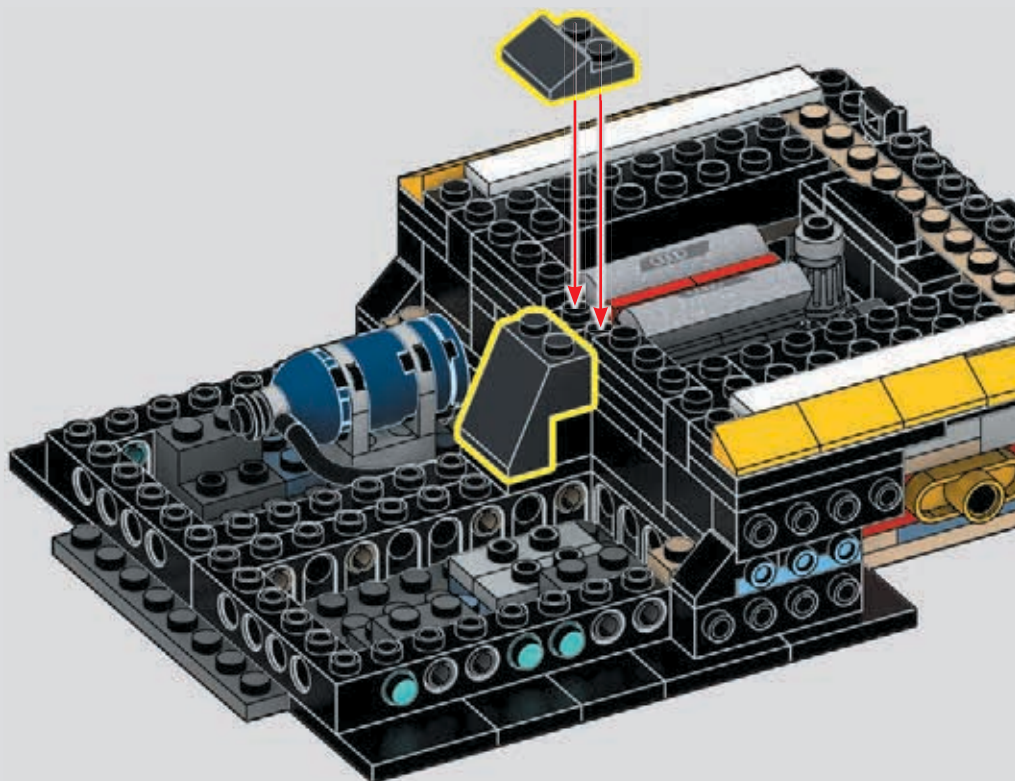
110



1x



1x



111

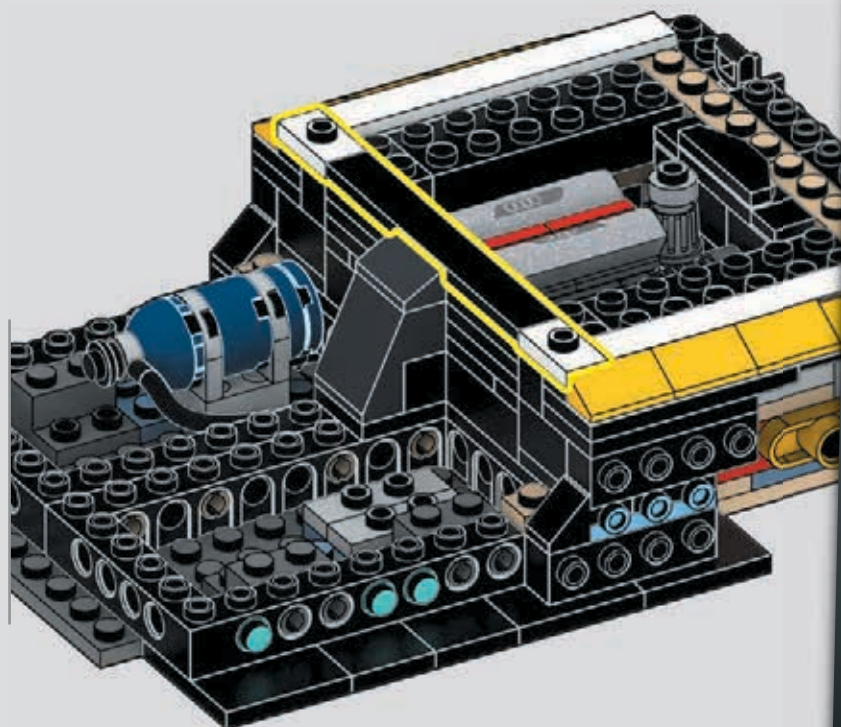


2x



1x8

1x



112



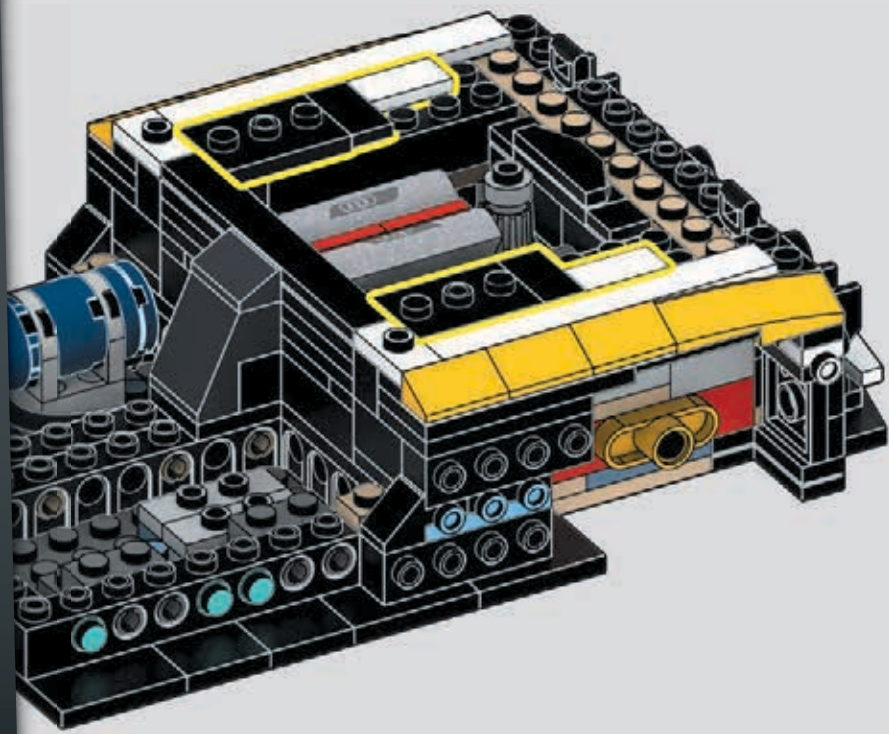
2x



2x



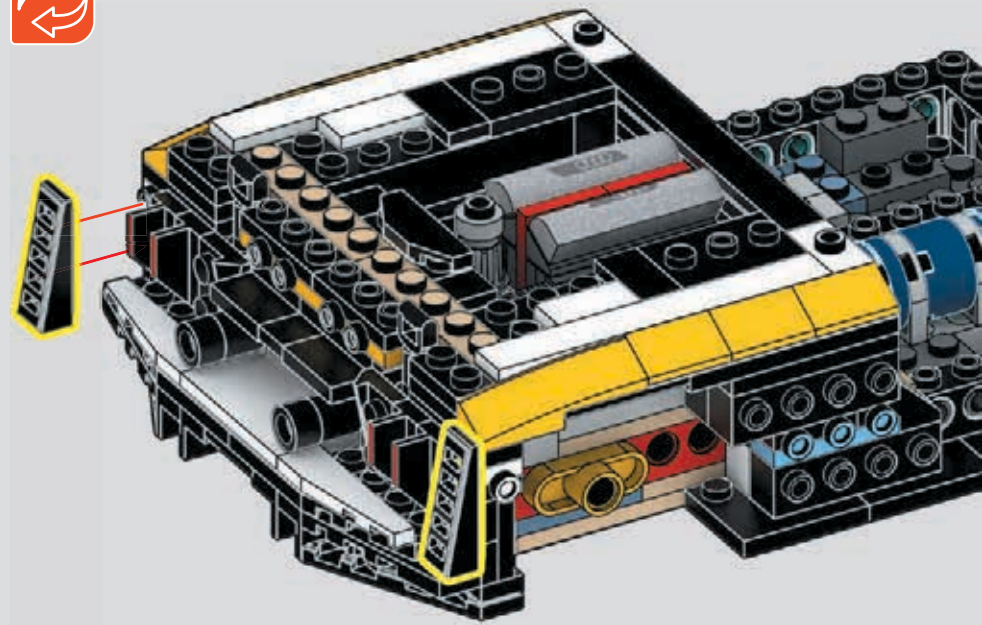
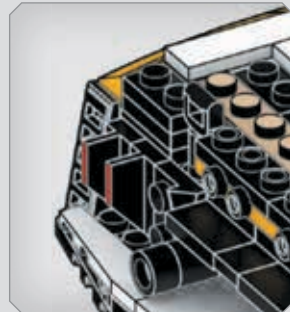
2x



113

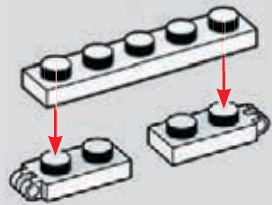


2x



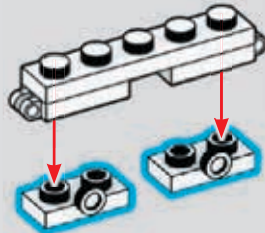
114

2x 1x5



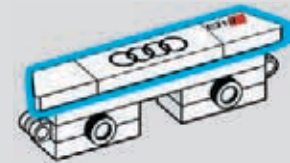
115

2x



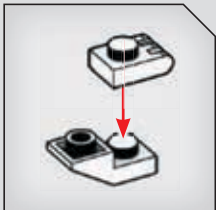
116

1x 1x 1x



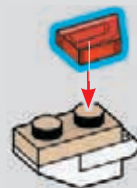
117

1x 1x 1x



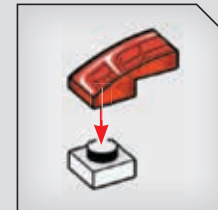
118

1x

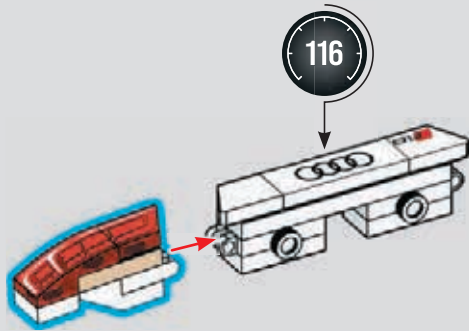


119

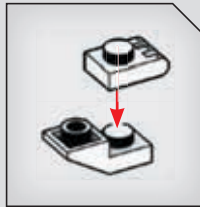
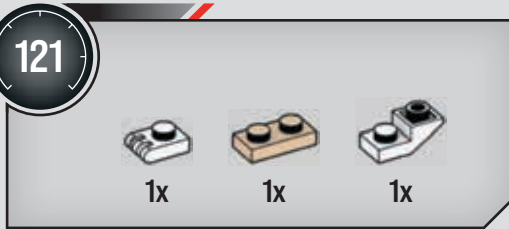
1x 1x



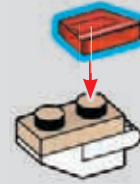
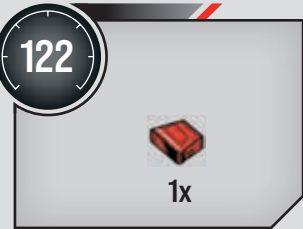
120



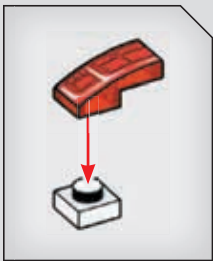
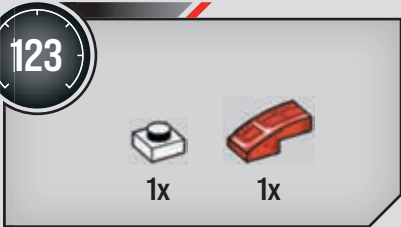
121



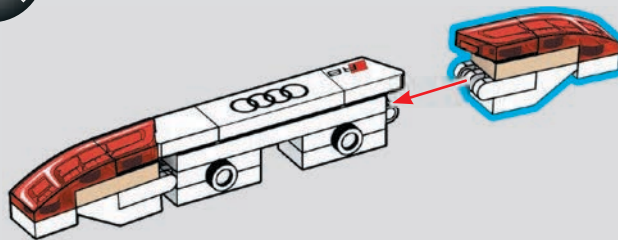
122



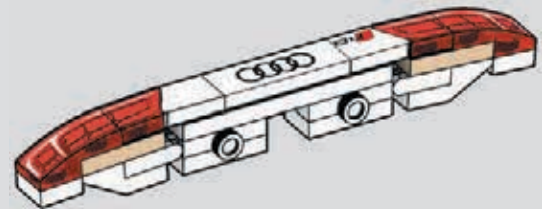
123



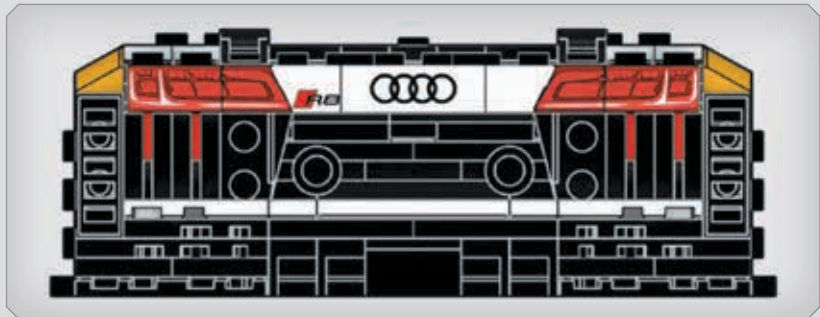
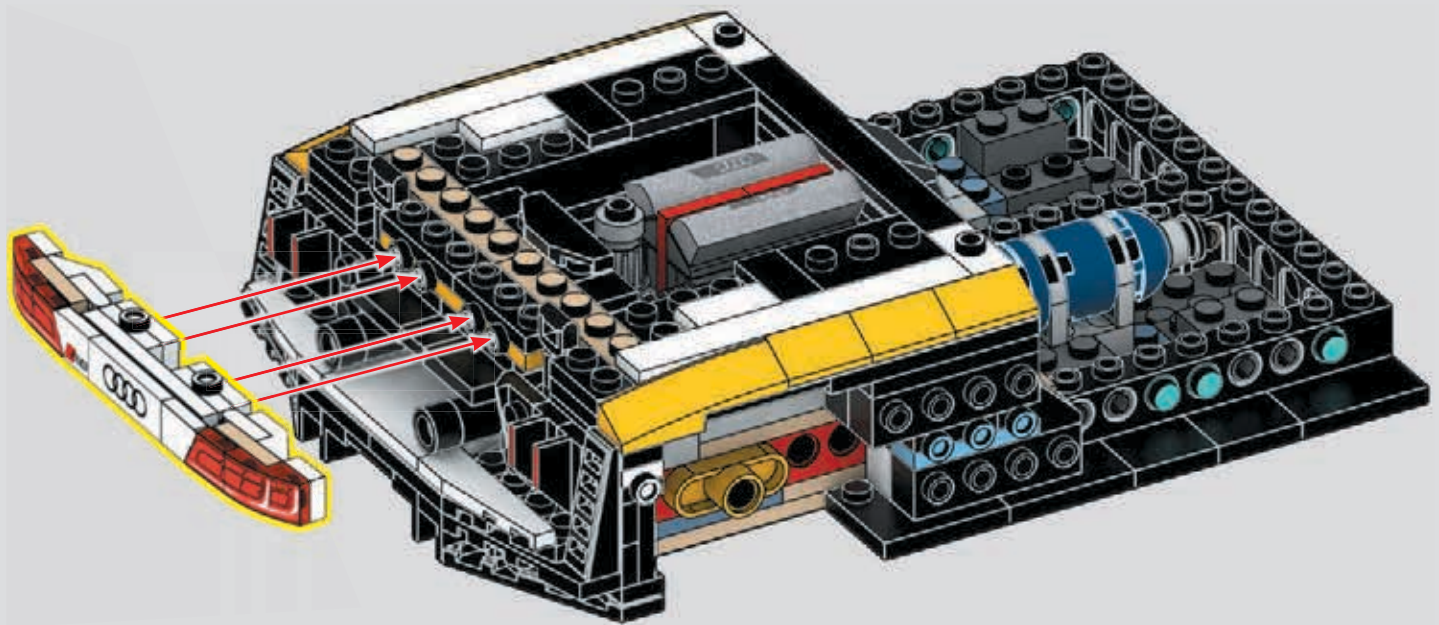
124



1

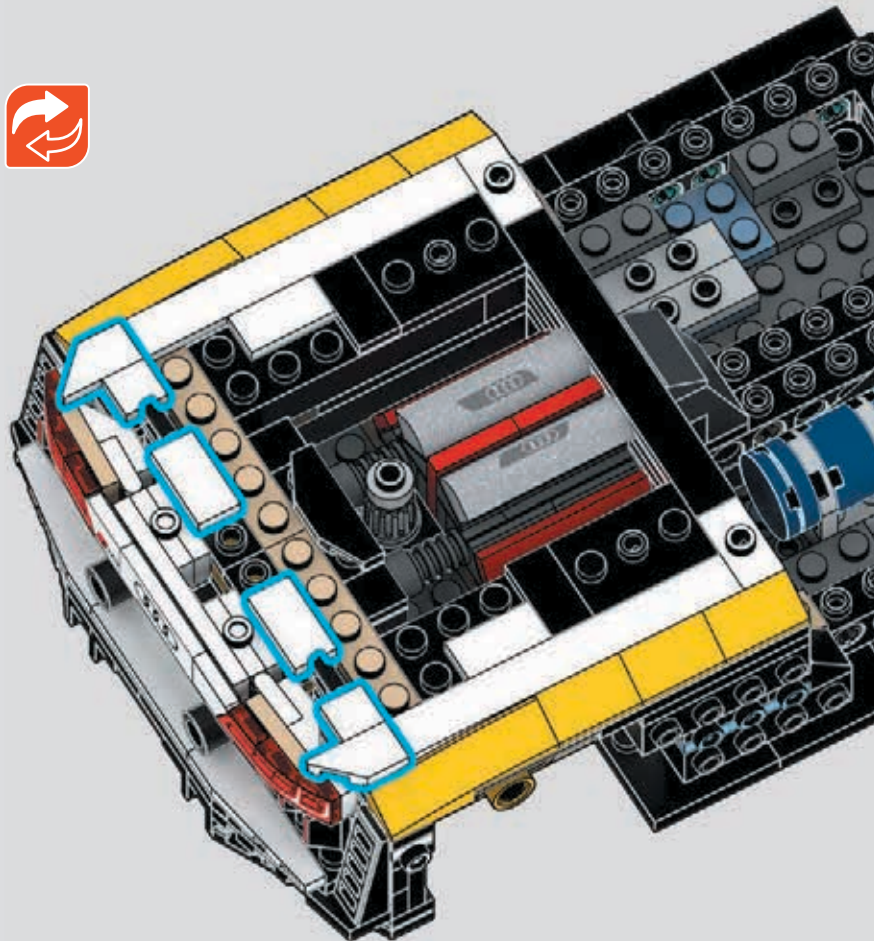


2

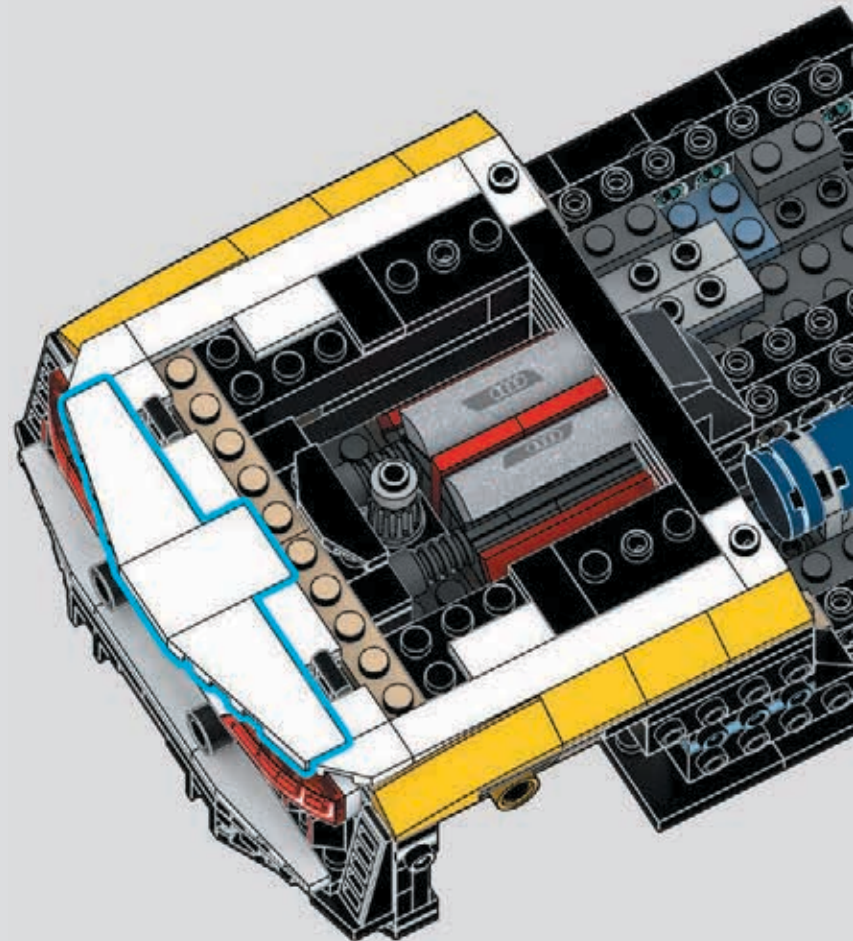
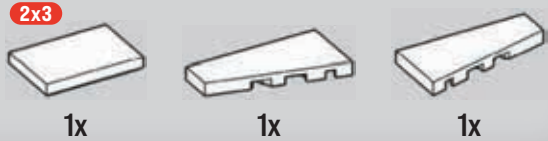




126



127



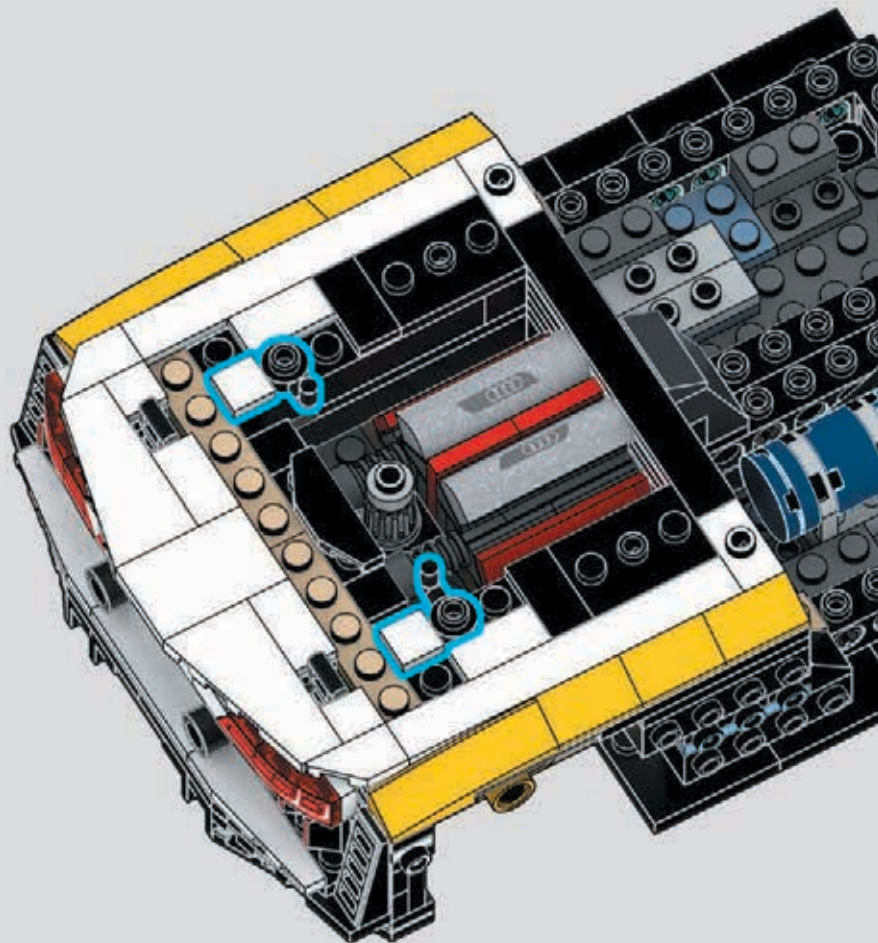
128



2x



2x



129



1x



1x



1x



1x



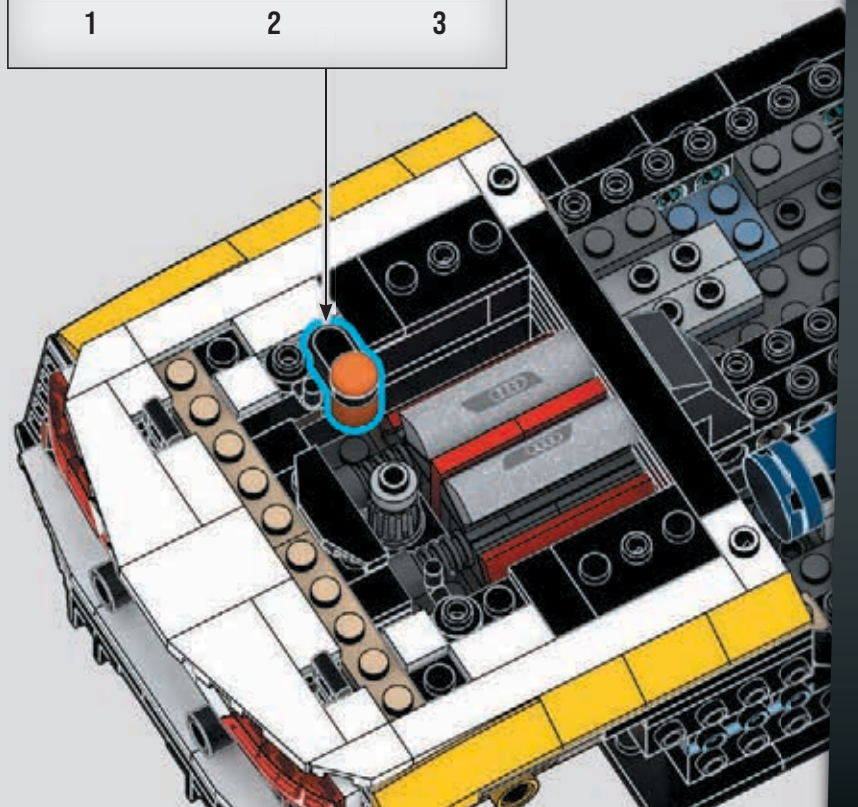
1



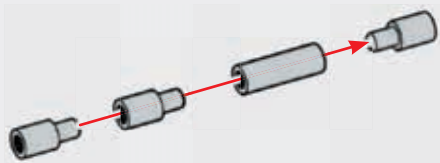
2



3



130



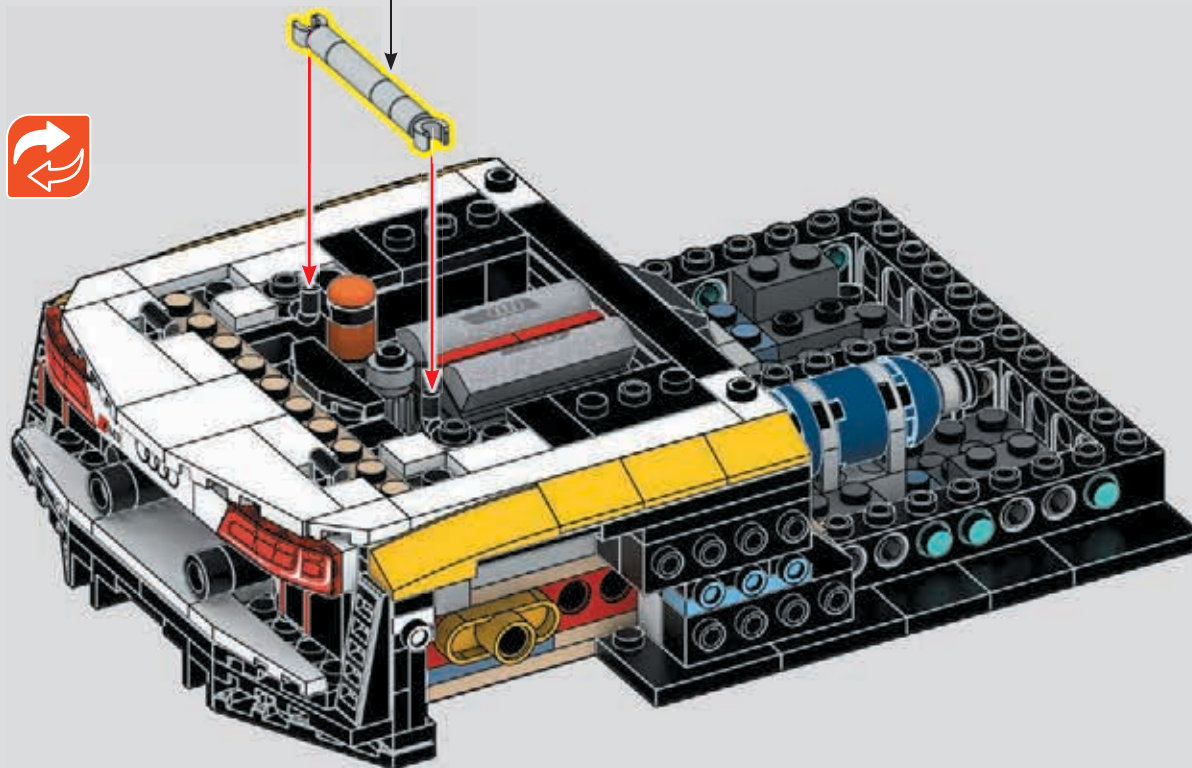
1



2



3



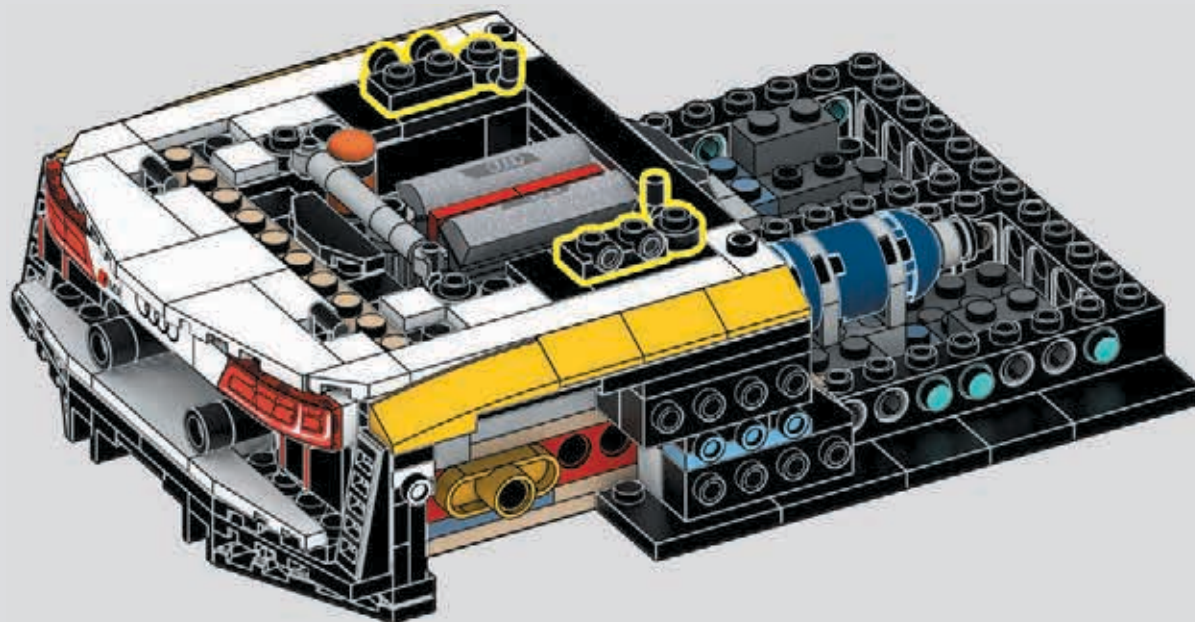
131

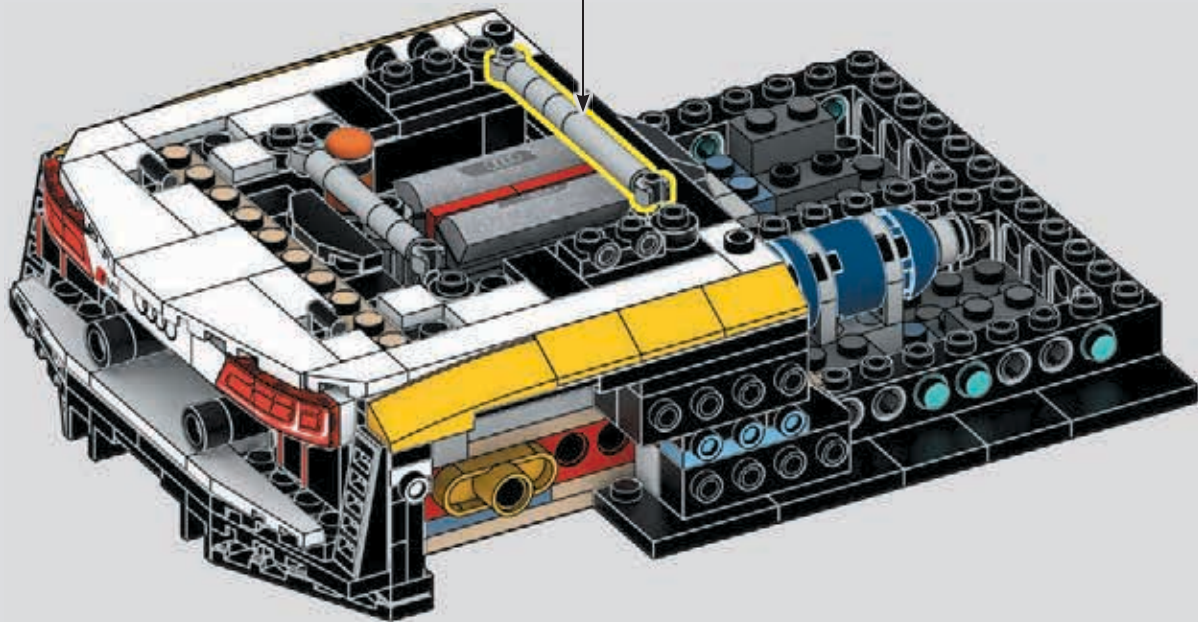
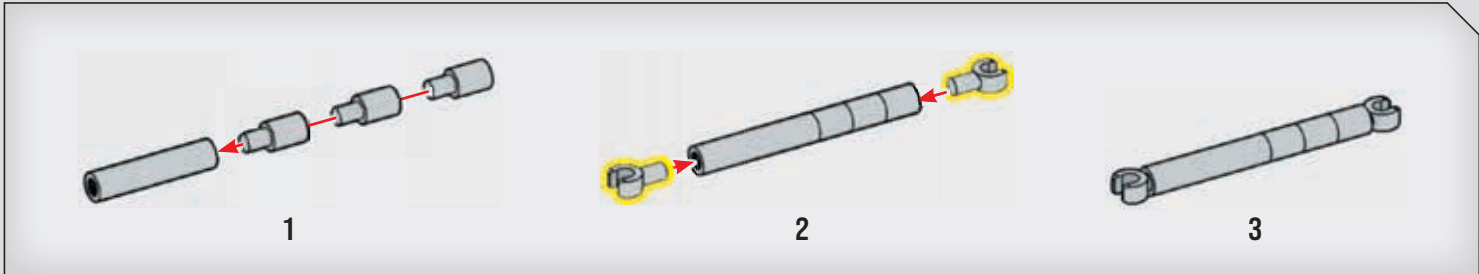
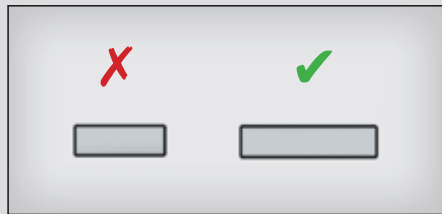


2x



2x

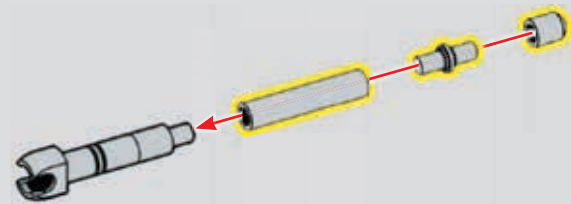
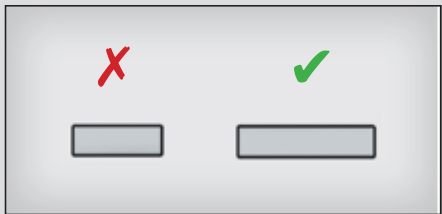




133



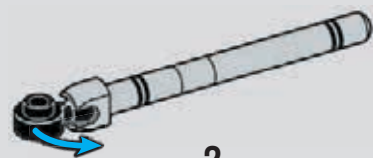
134



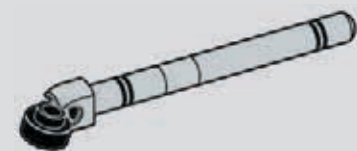
135



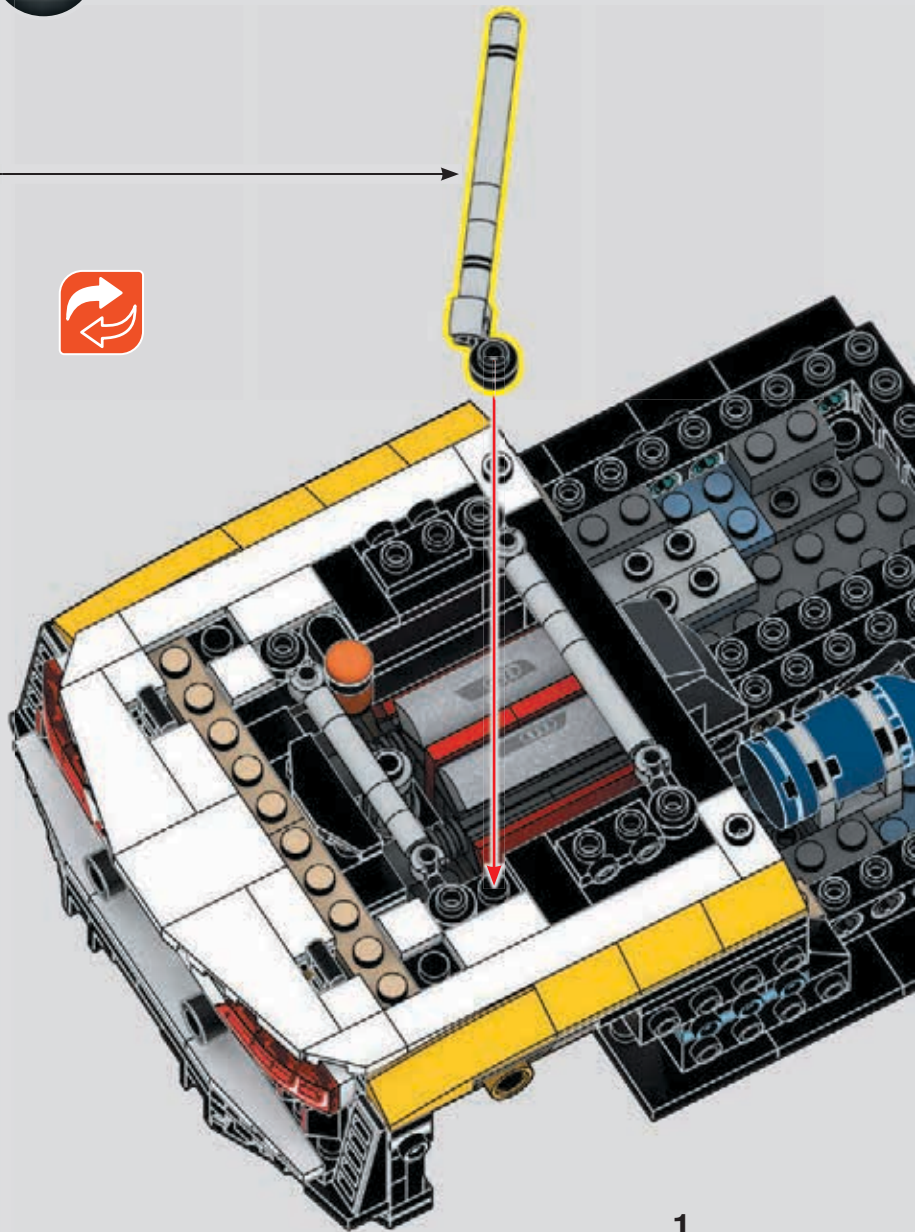
1



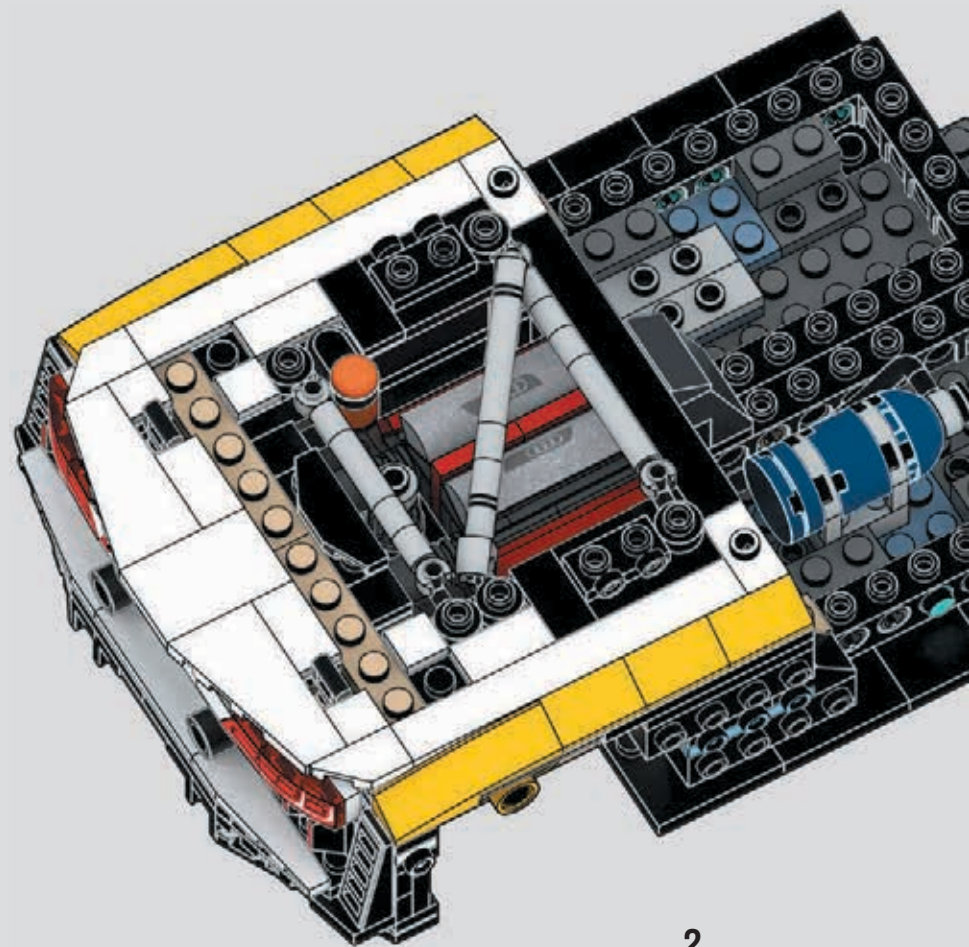
2



3



1



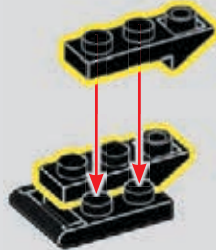
2

137



2x

1x



138



2x

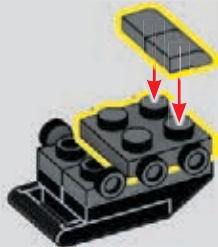


139



2x

1x



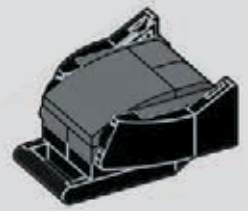
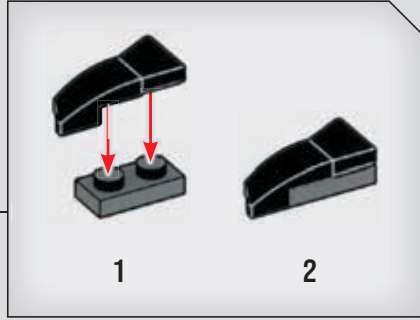
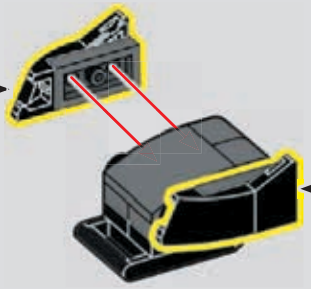
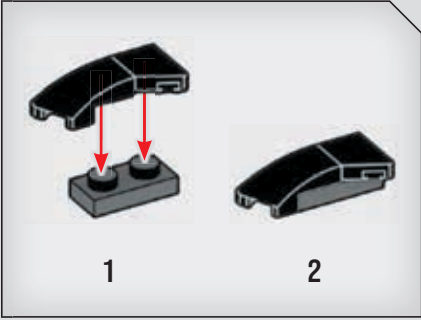
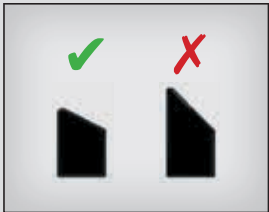
140



1x



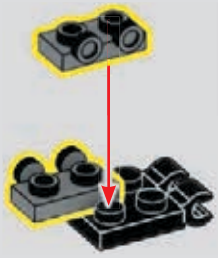
141



1

2

142



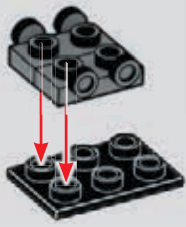
1

2

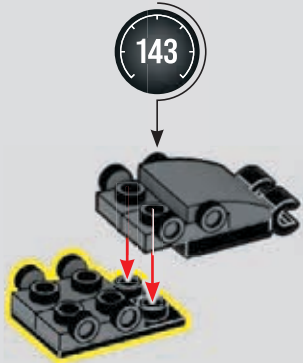
143



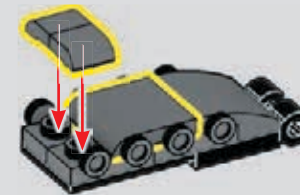
144



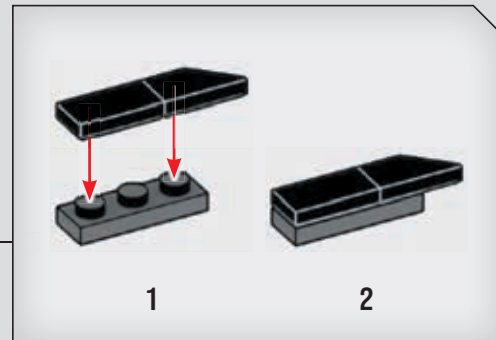
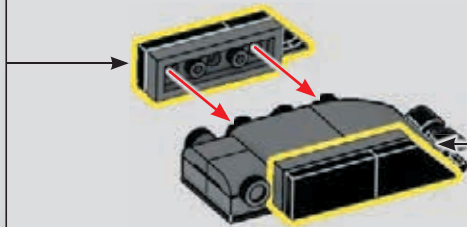
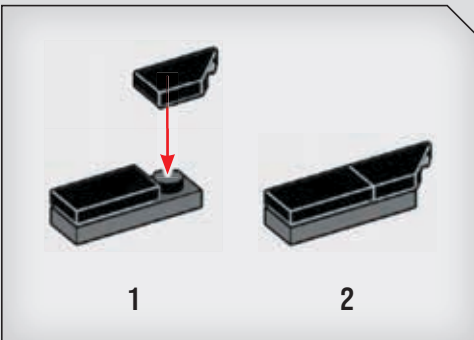
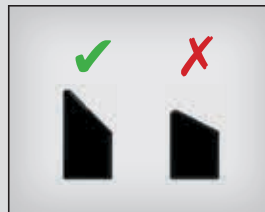
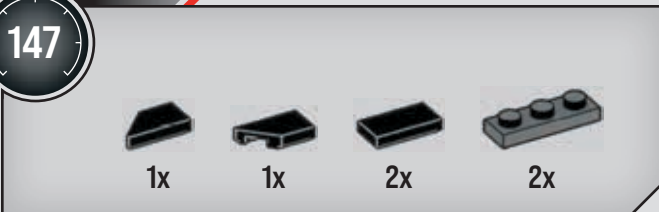
145

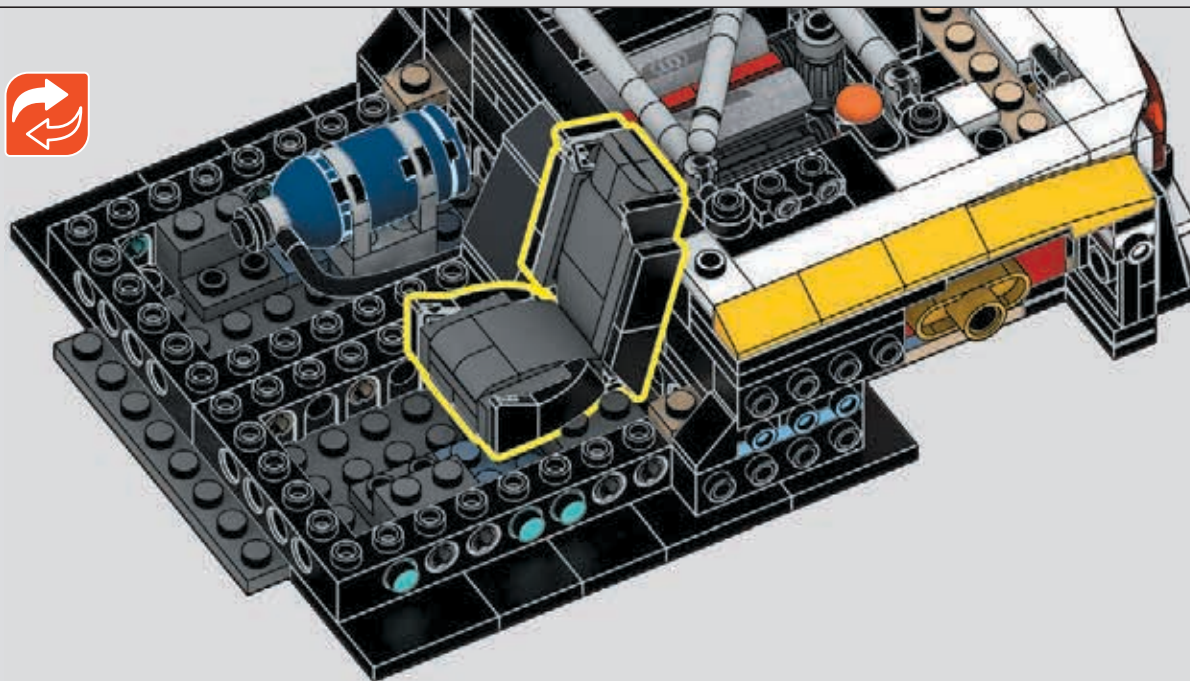
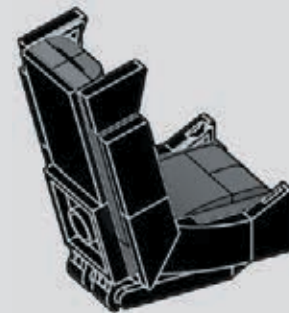
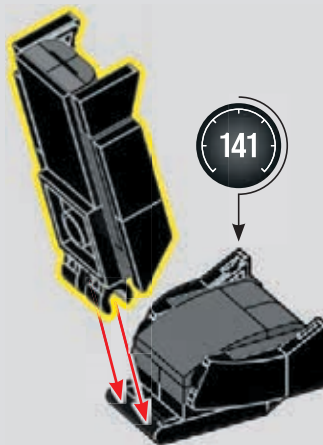
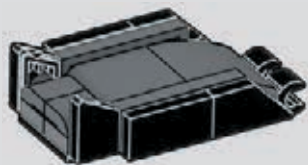
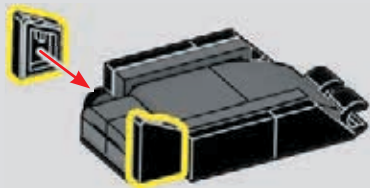
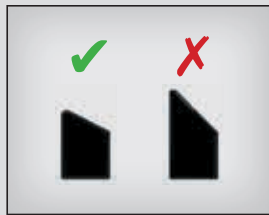


146



147

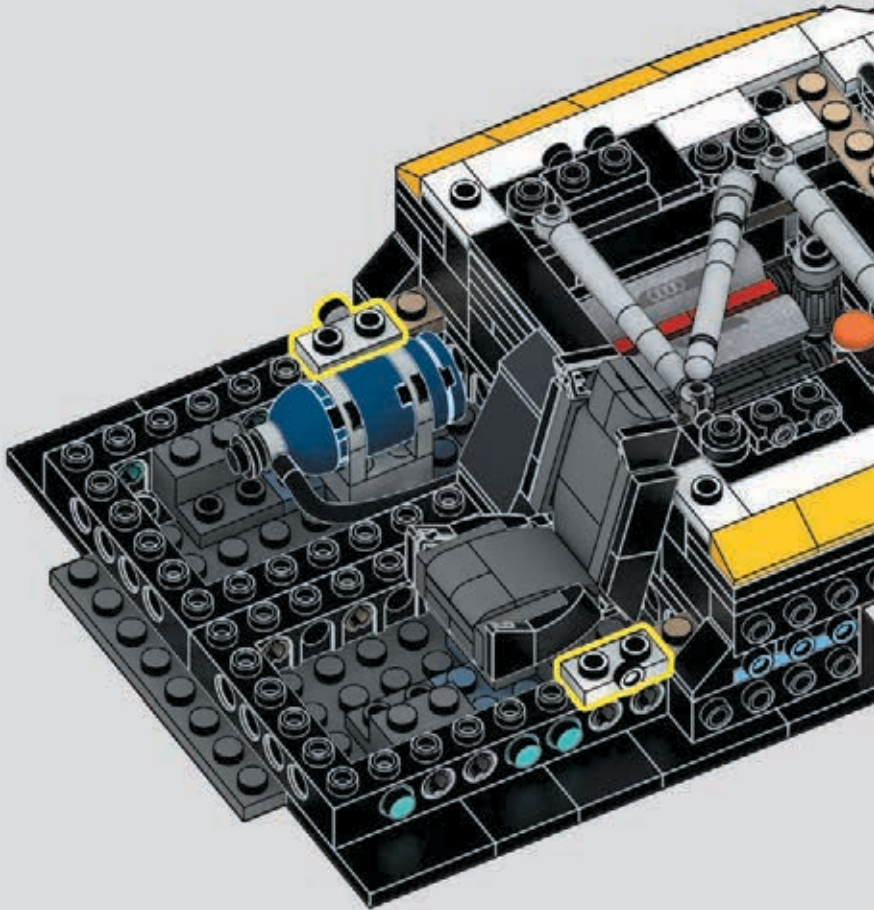




151



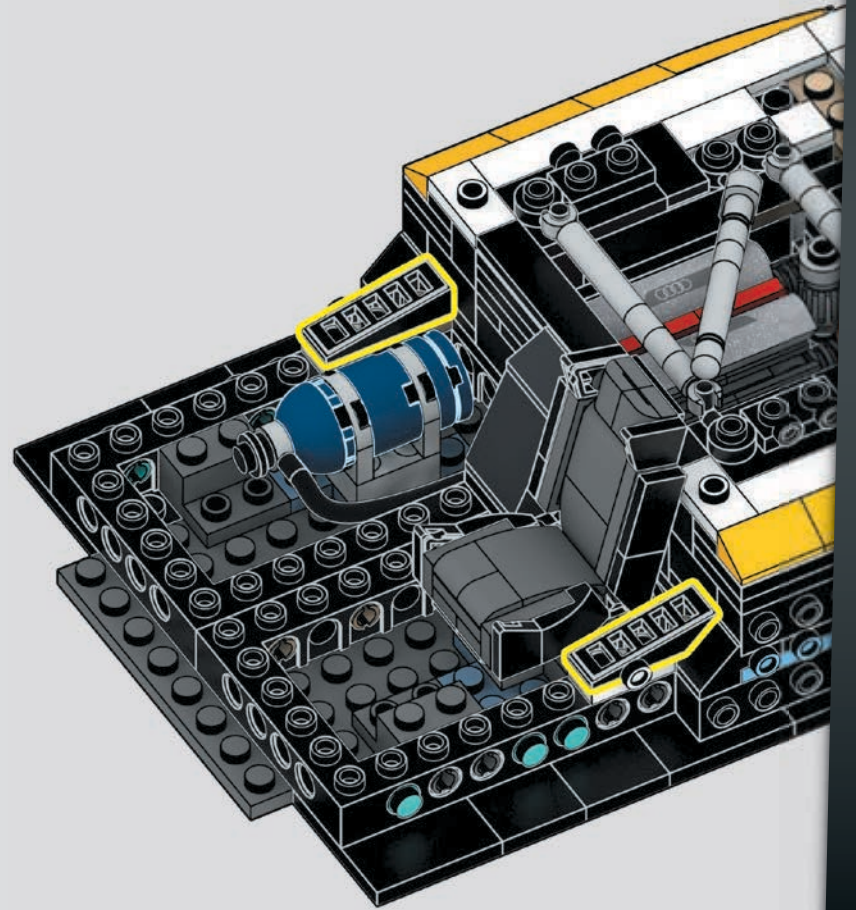
2x



152



2x



153

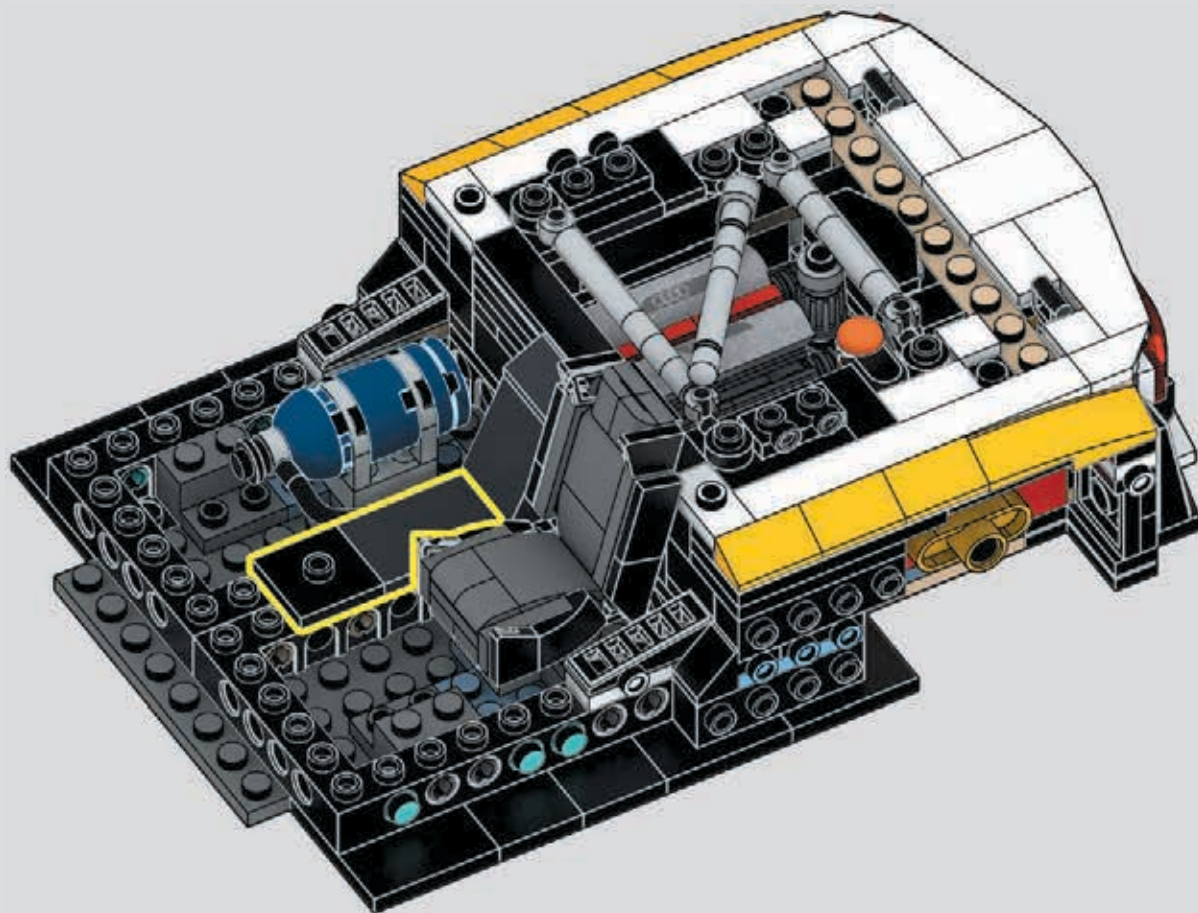


1x

2x3



1x



154



1x

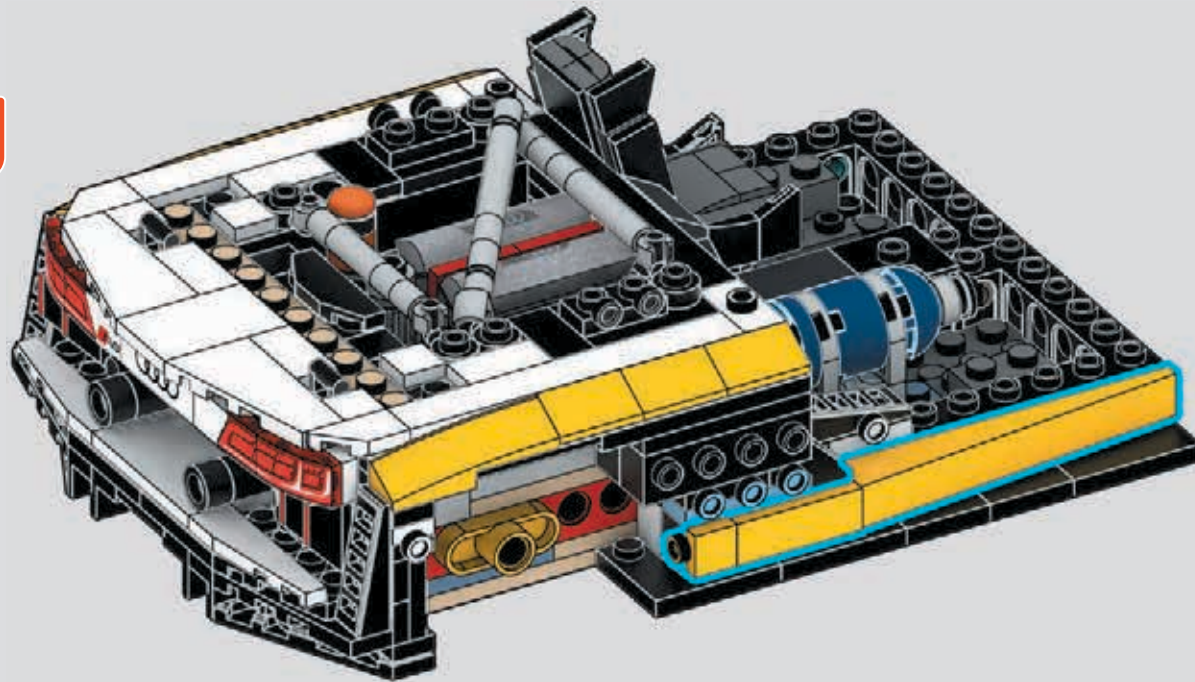
1x3



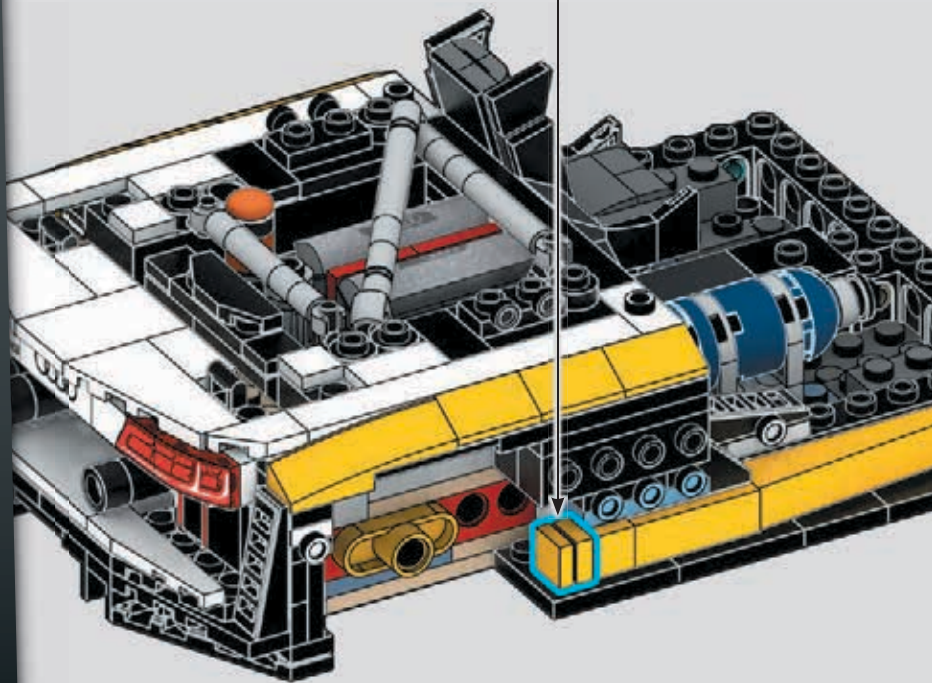
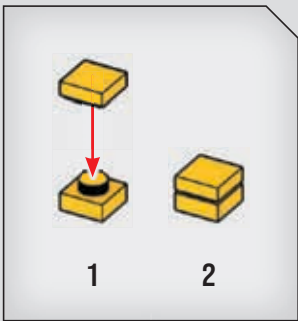
1x



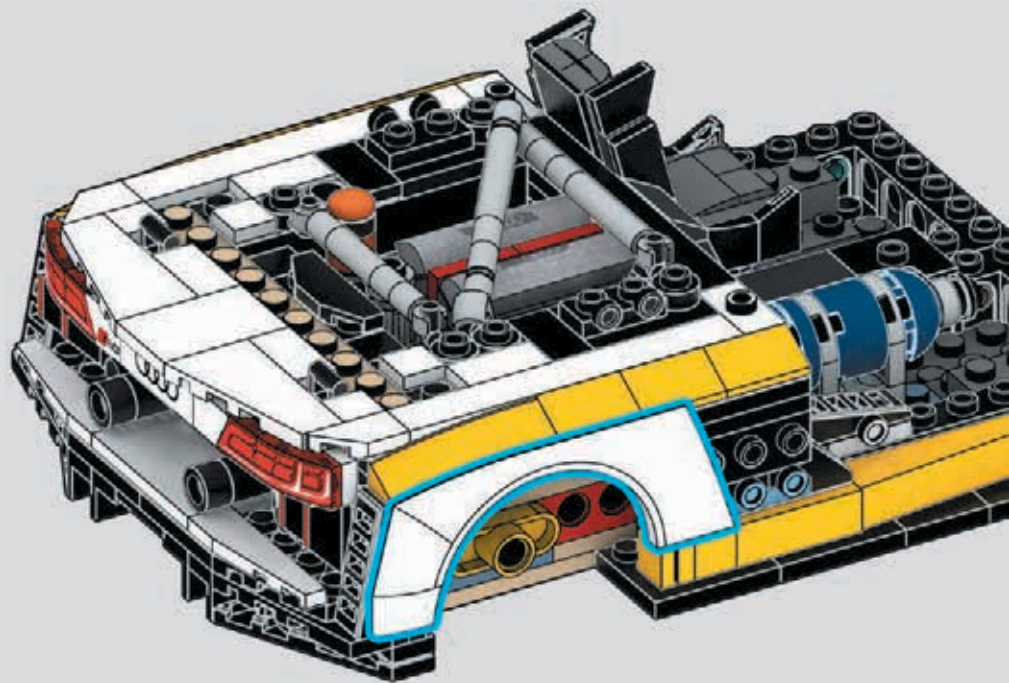
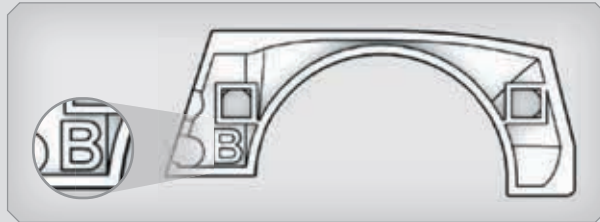
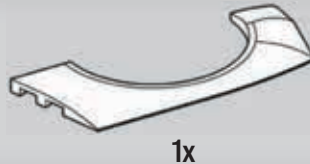
1x



155



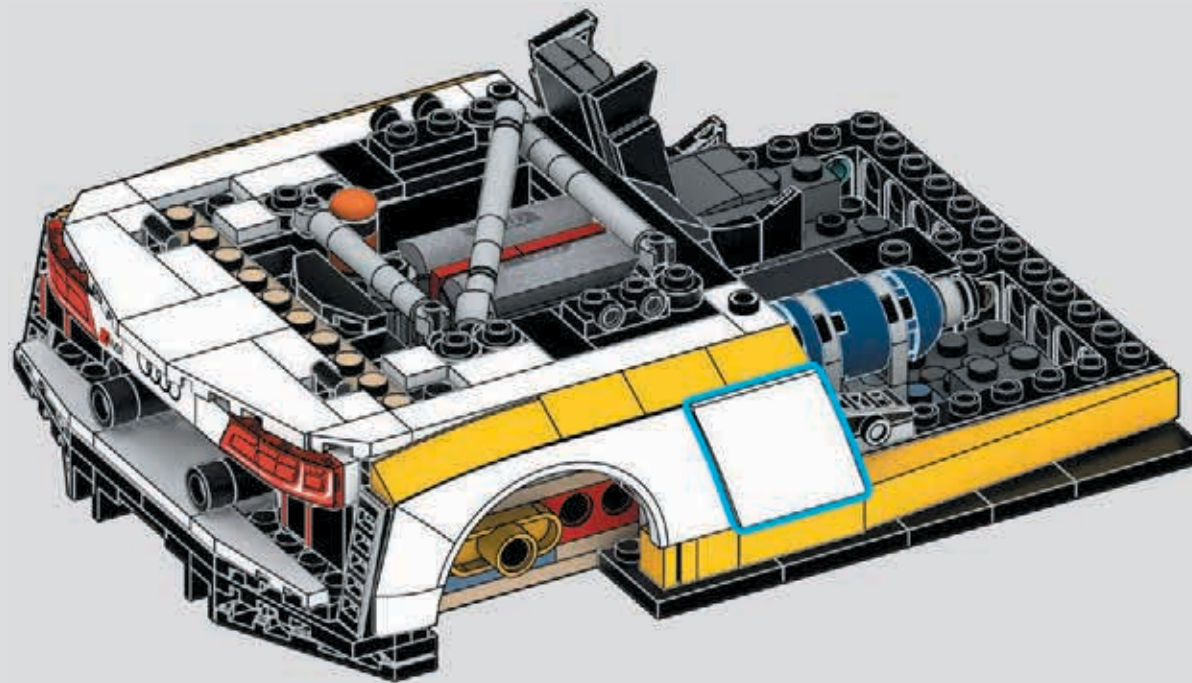
156



157



1x



Our designers developed this side vent piece specifically to replicate the R8 LMS.

Nos designers ont conçu cet évent latéral spécialement pour reproduire la R8 LMS.

Nuestros diseñadores han desarrollado esta salida de aire lateral específicamente para recrear el R8 LMS.

Unsere Designer haben diese seitlichen Lüftungsschlitze speziell angefertigt, um den R8 LMS nachzubilden.





1x

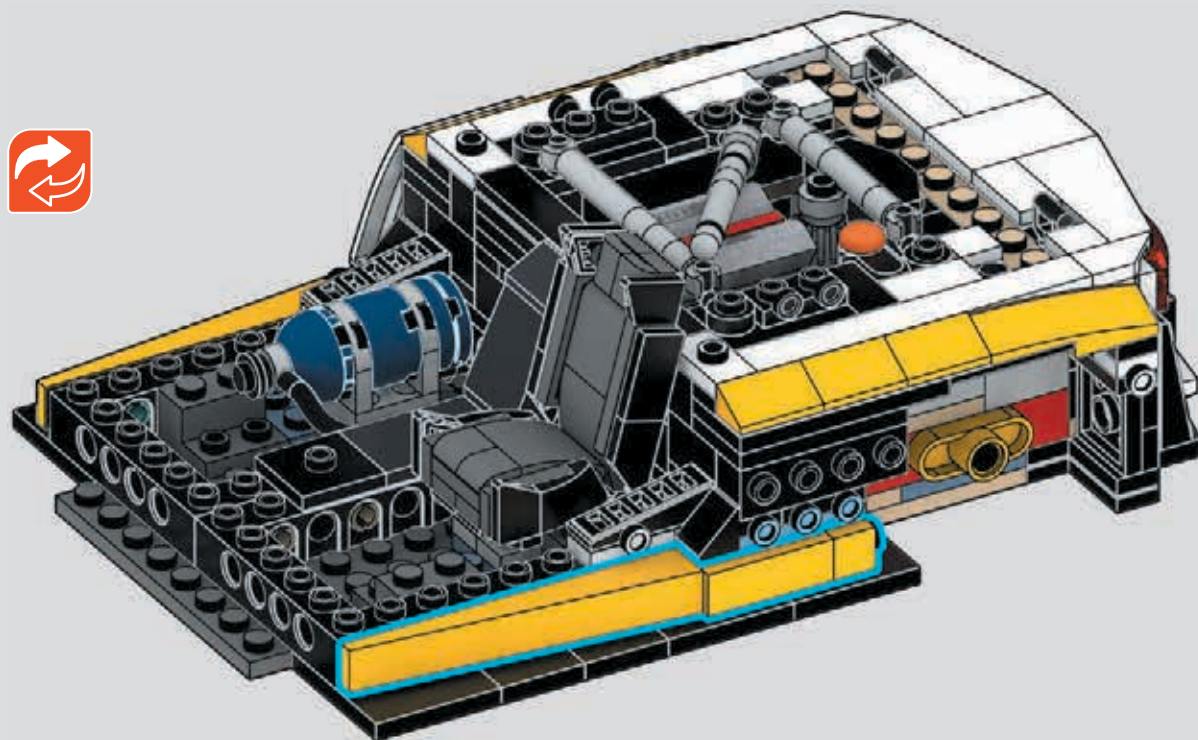
1x3



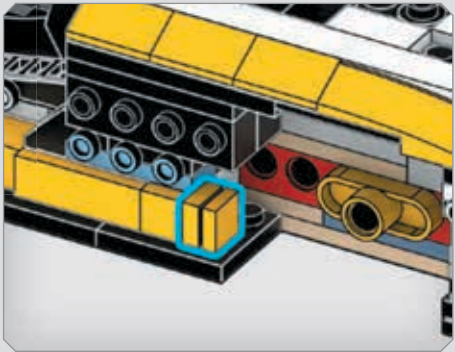
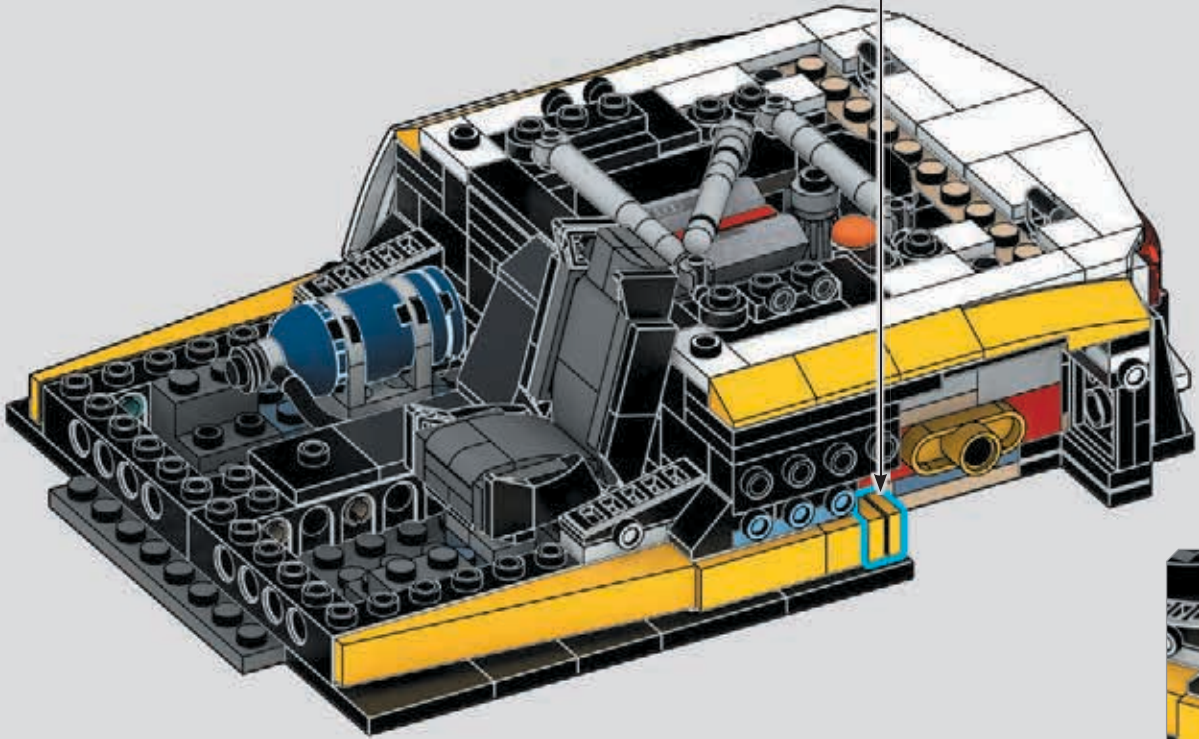
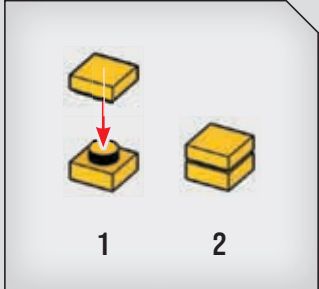
1x



1x



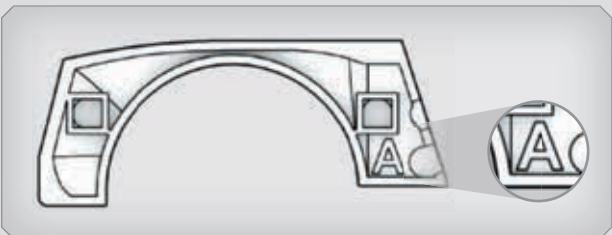
159



160



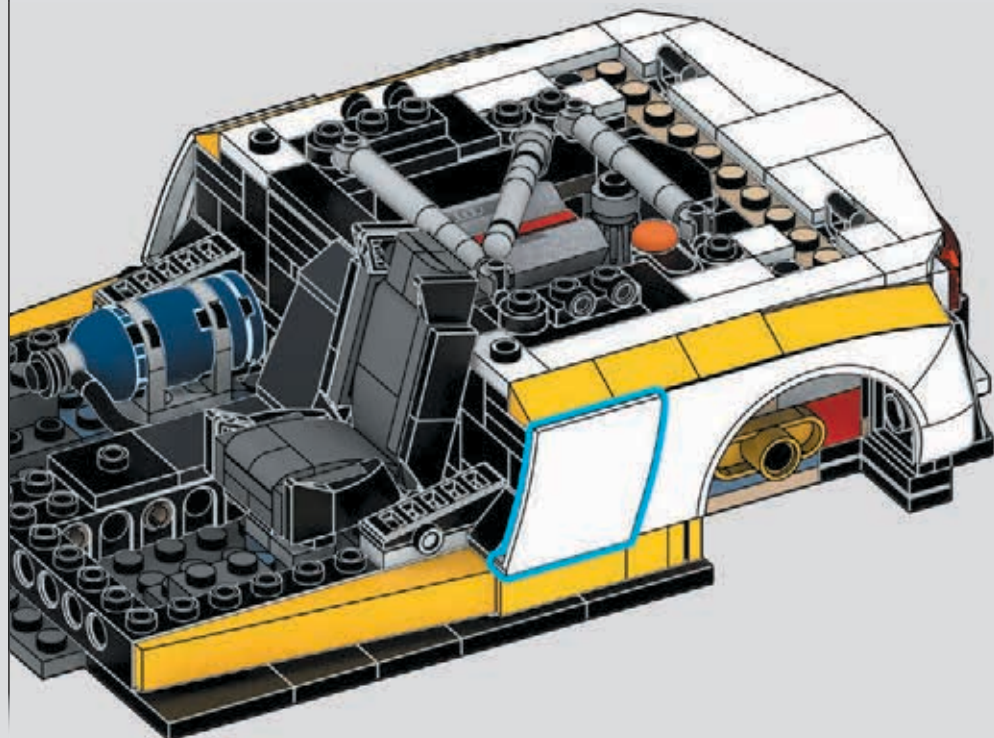
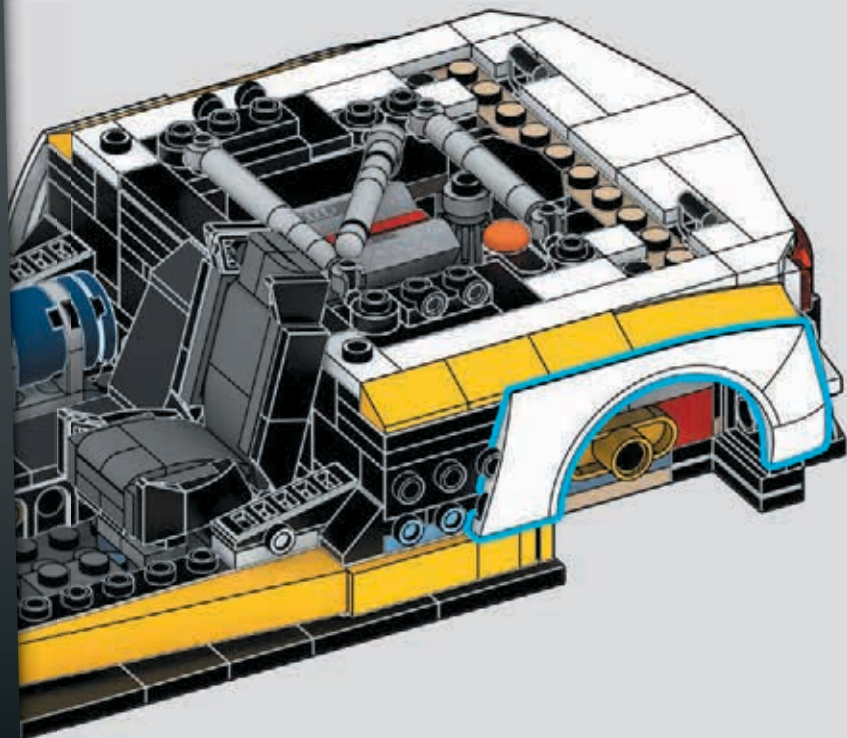
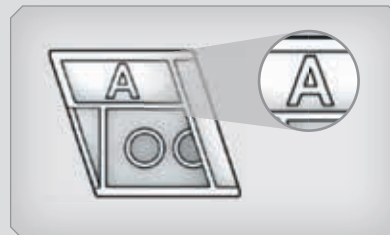
1x



161



1x

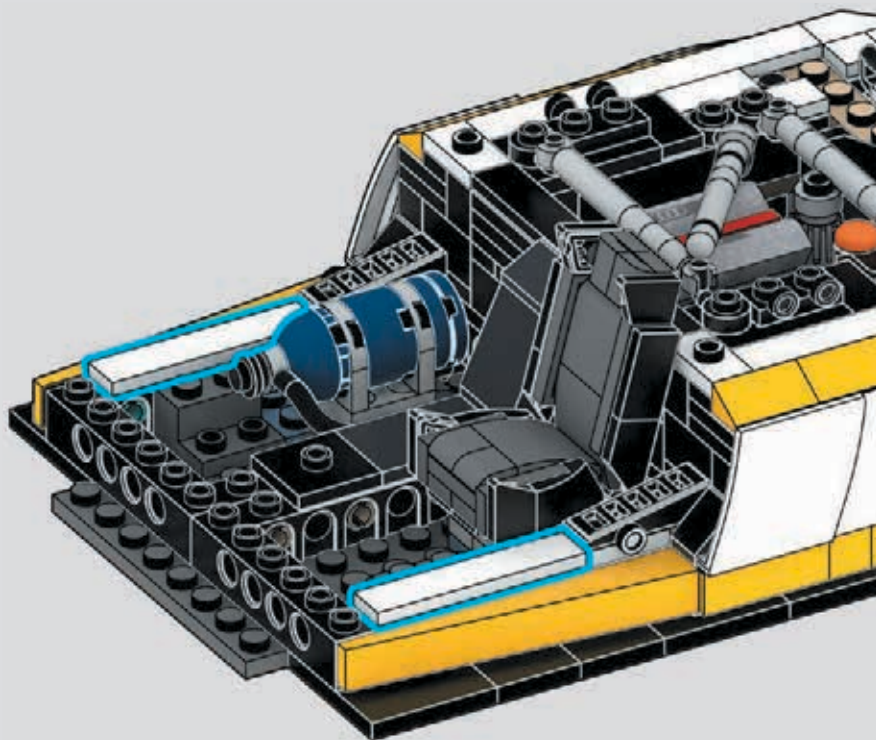


162

1x5



2x



163

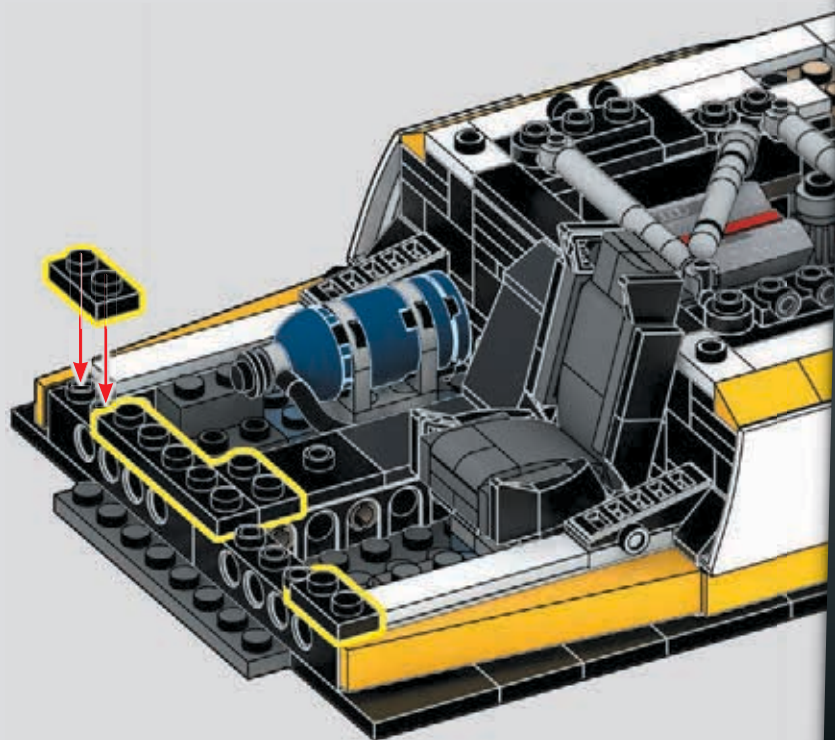
1x5



3x



1x





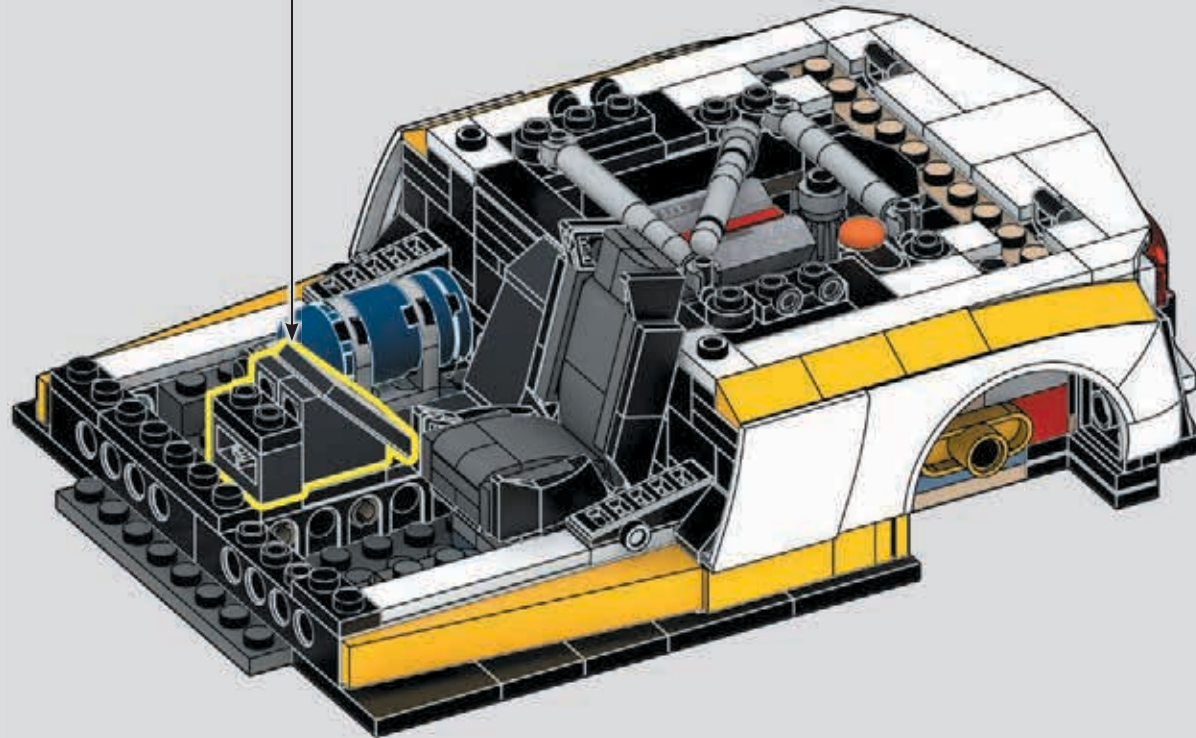
164

1x 1x 2x 1x

This block contains the parts list for step 164. It shows four items: a 1x3 black Technic brick with two holes, a 1x3 black Technic brick with two holes, a black Technic wedge with two holes, and a black Technic 1x3 plate with a grid pattern. Below each item is its quantity: 1x, 1x, 2x, and 1x.

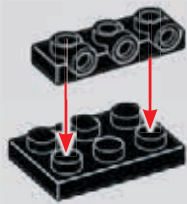
1 2 3

This block shows the assembly steps for step 164. Step 1 shows a 1x3 black Technic brick with two holes. Step 2 shows a black Technic wedge with two holes being attached to the brick. Step 3 shows a black Technic 1x3 plate with a grid pattern being attached to the wedge. A fourth image shows the final assembly of the wedge and plate.



165

1x 1x



166

2x 1x



167

1x 2x



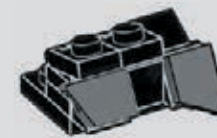
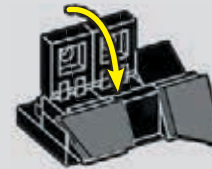
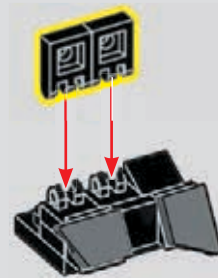
168

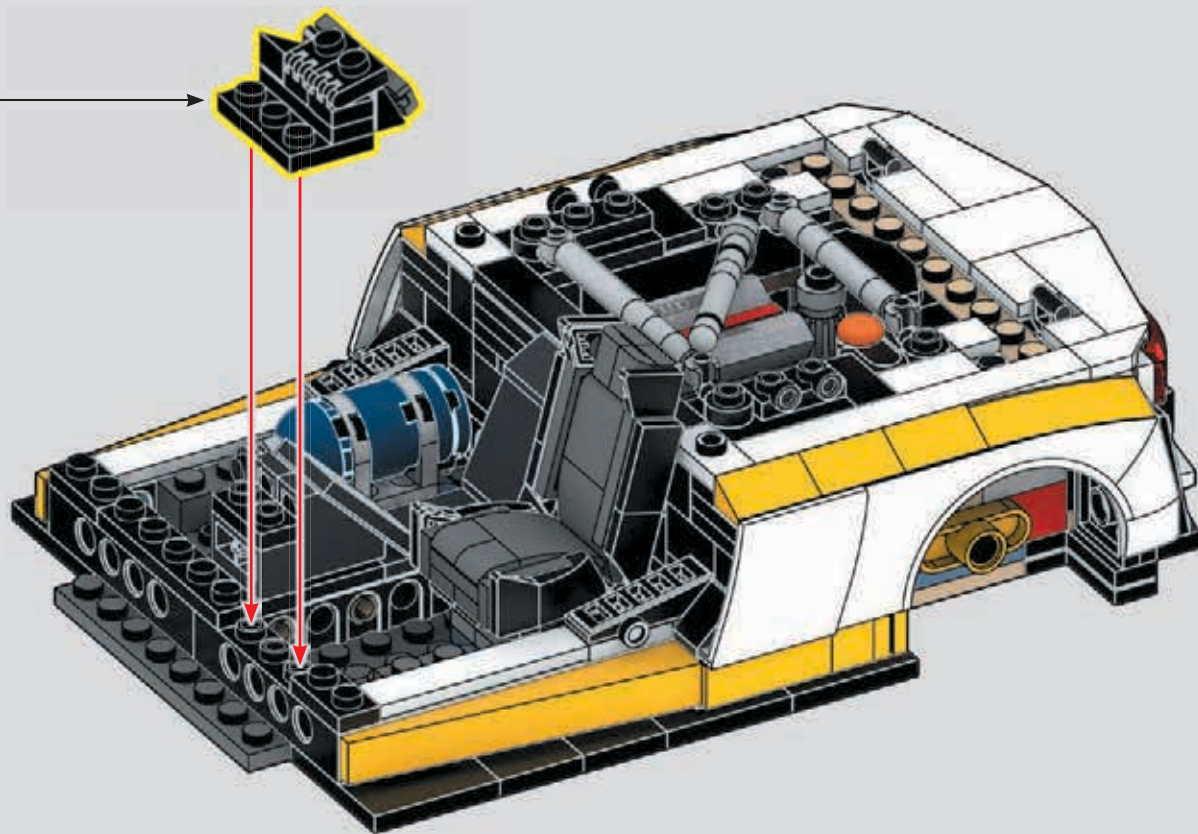
1x 1x



169

2x





171



2x



1x



4x6

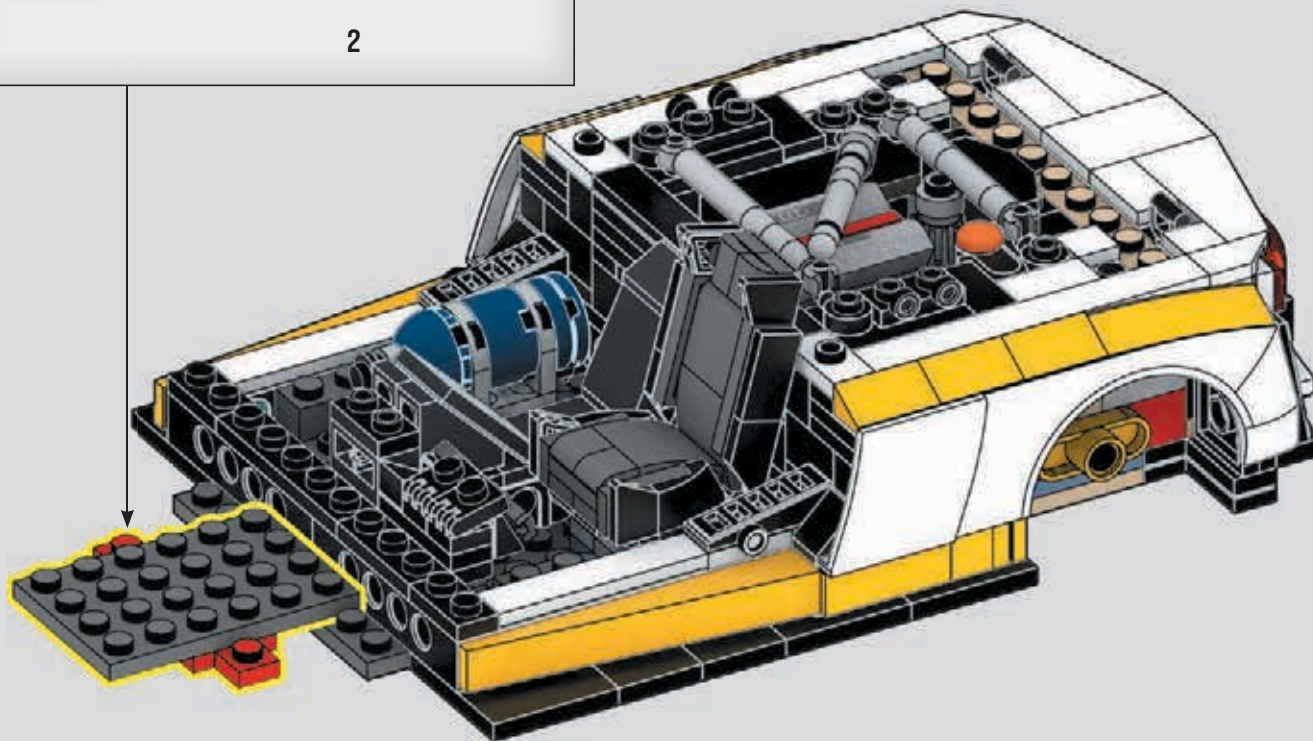
1x



1



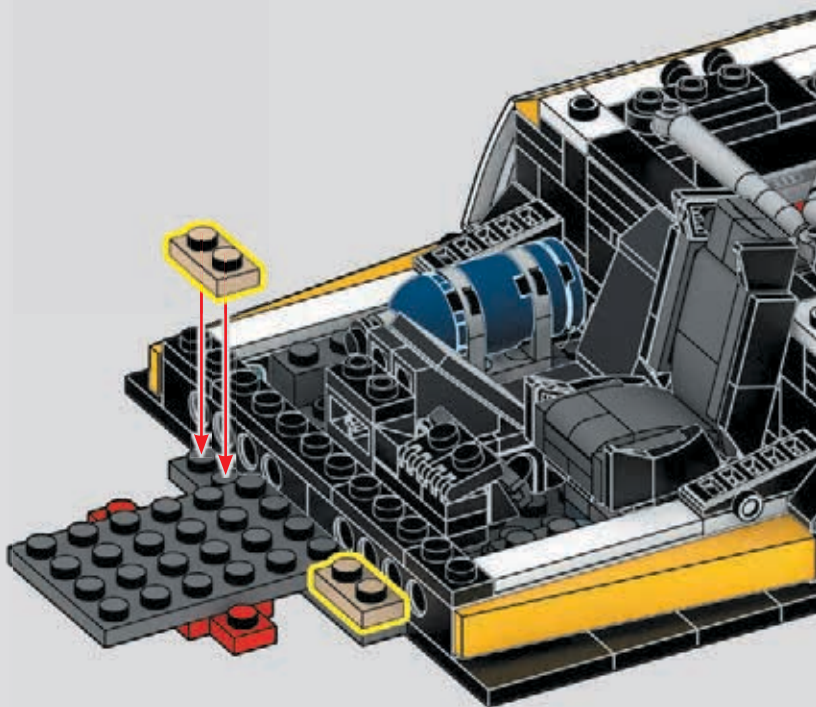
2



172



2x



173



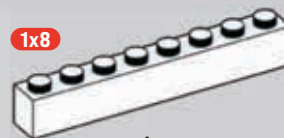
2x



1x

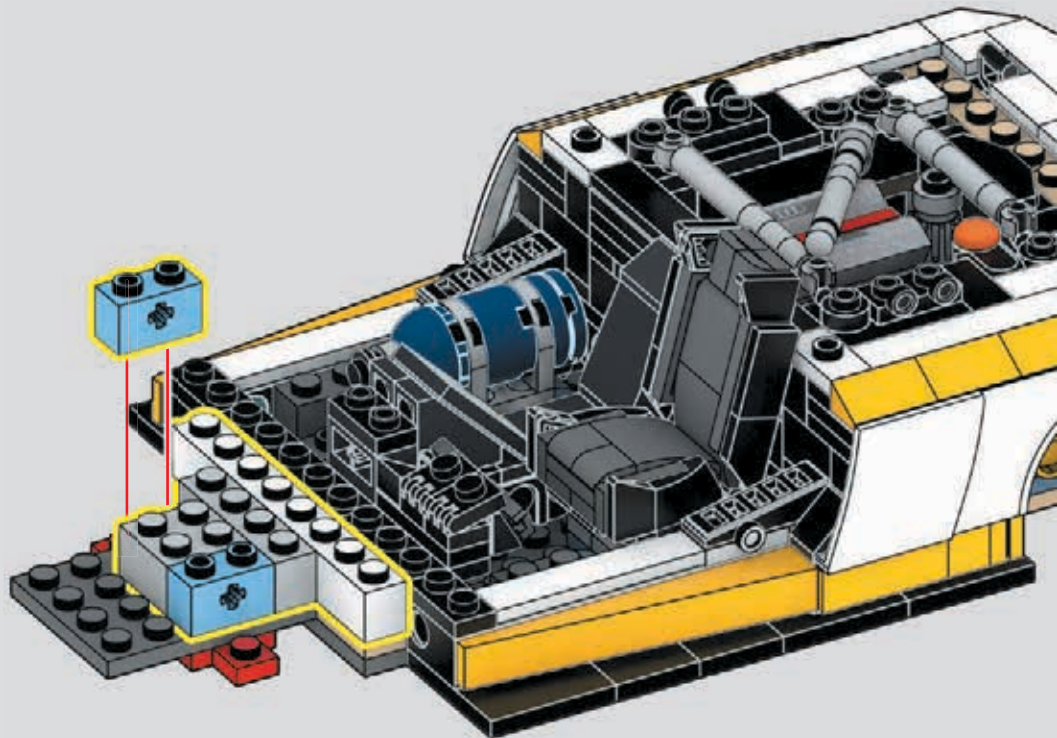


1x



1x8

1x



174



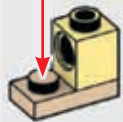
2x



2x



2x

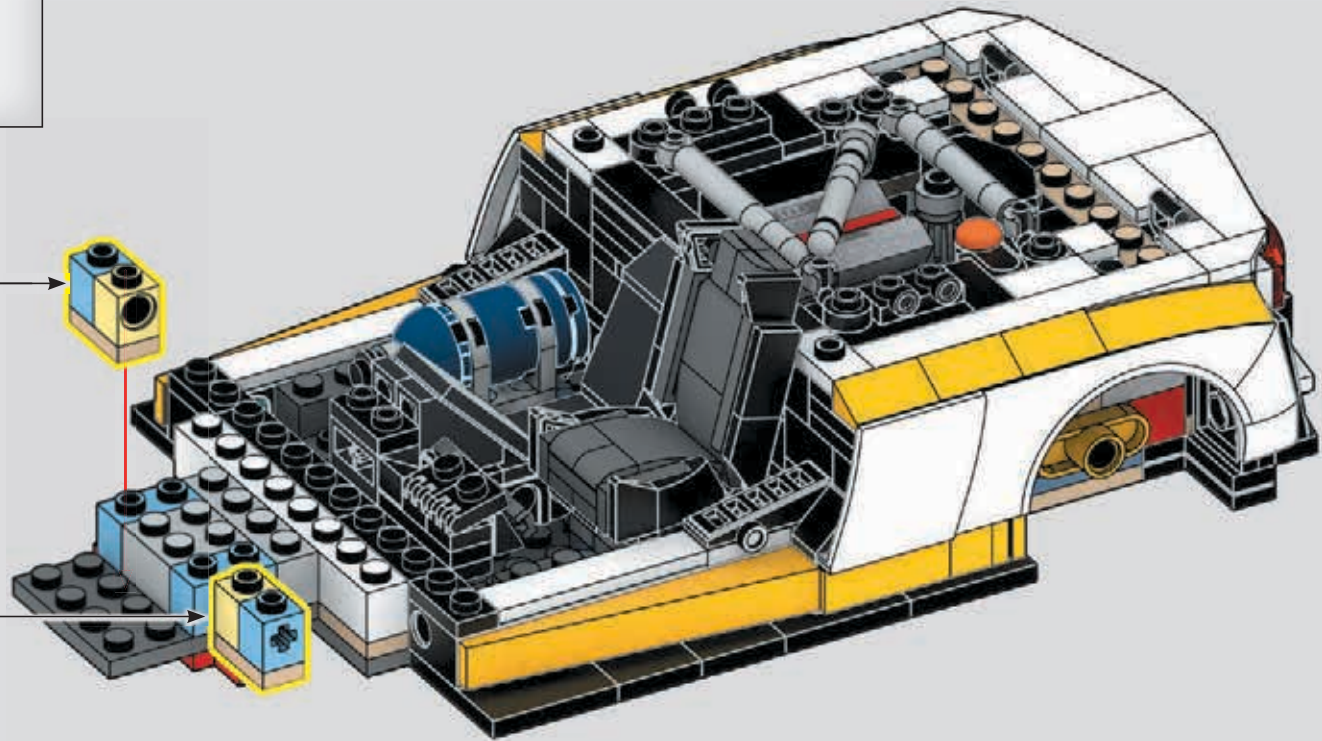


1



2

x2



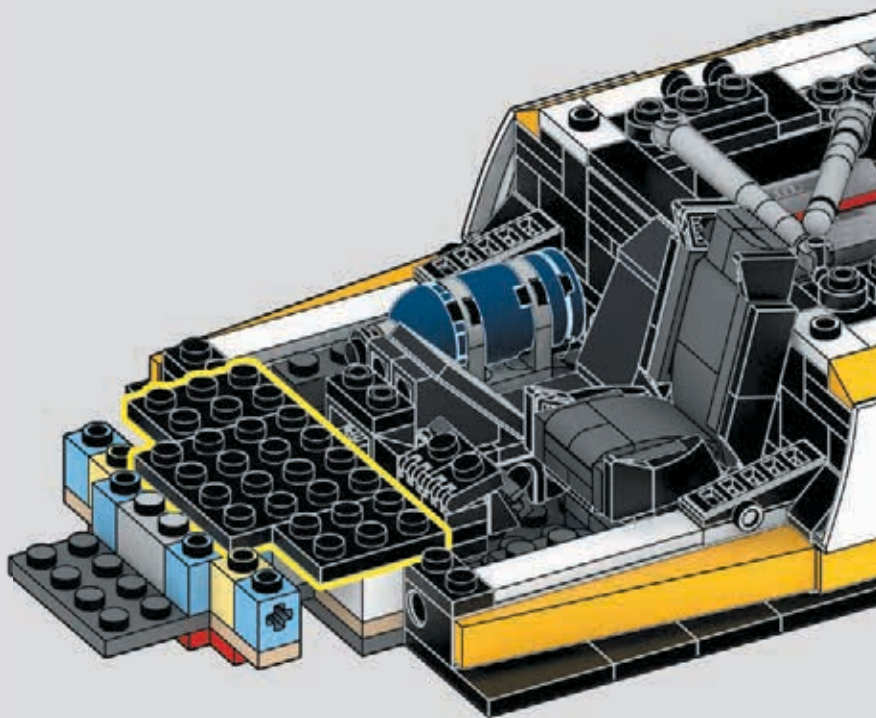
175



2x



1x



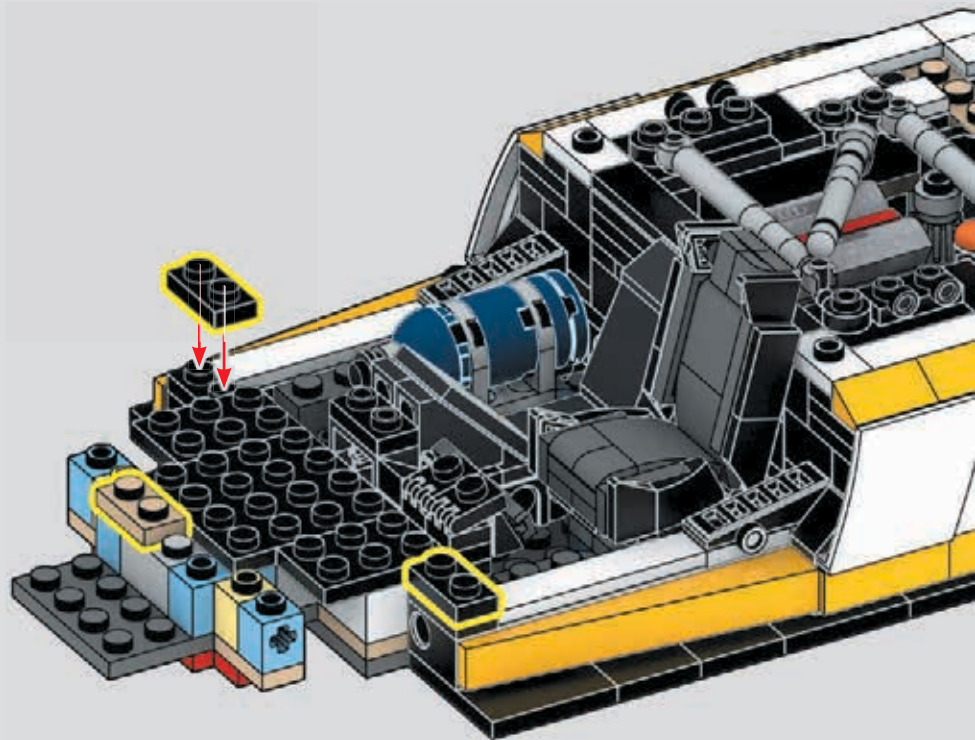
176



1x



2x

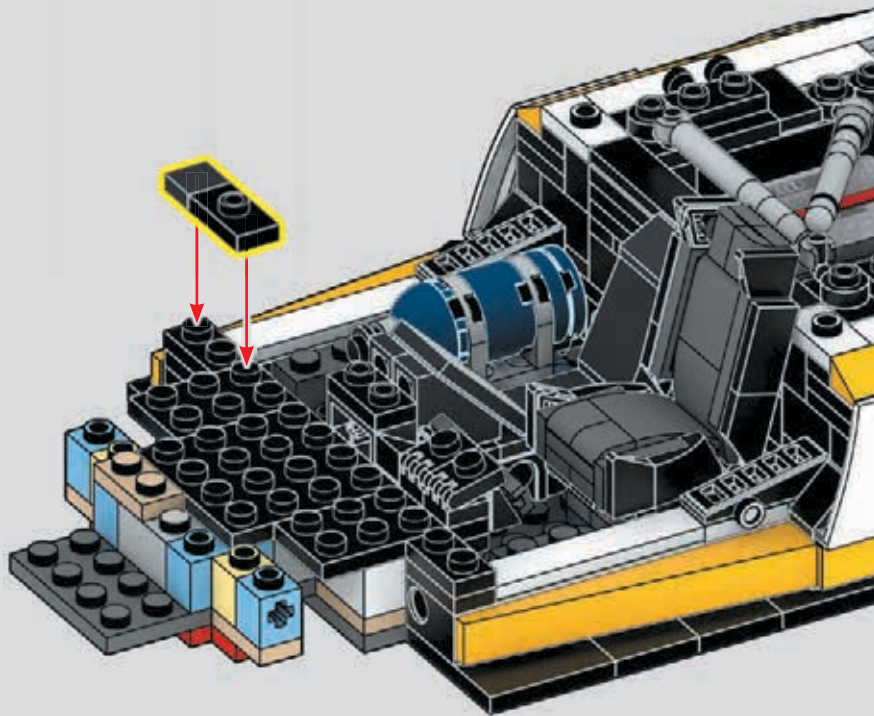


177



1x

1x



178

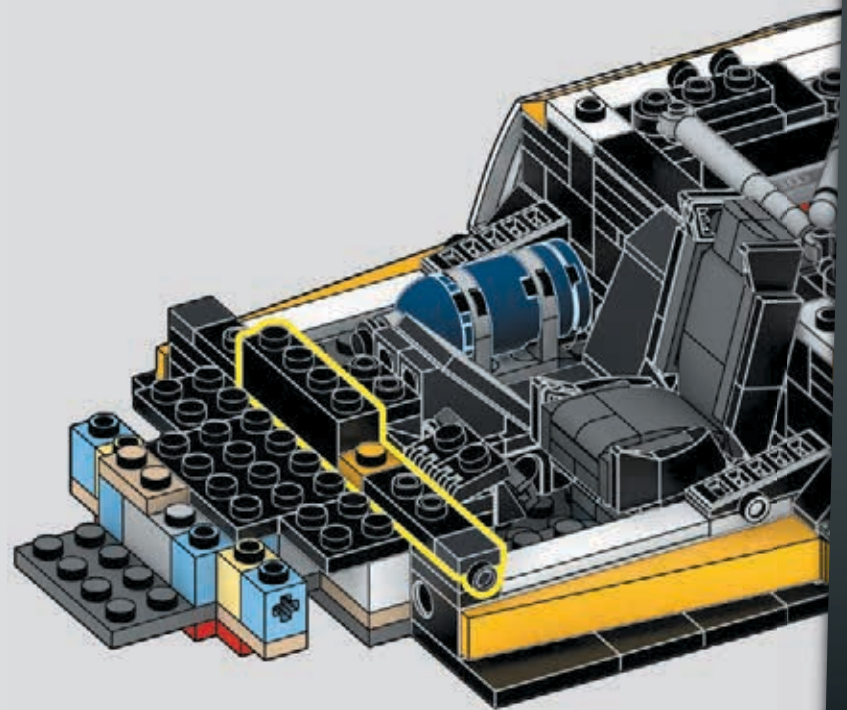


1x

1x

1x

1x



179



2x

180



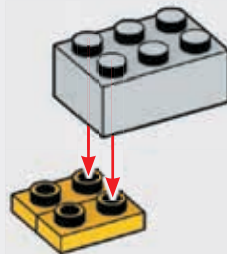
2x



1x



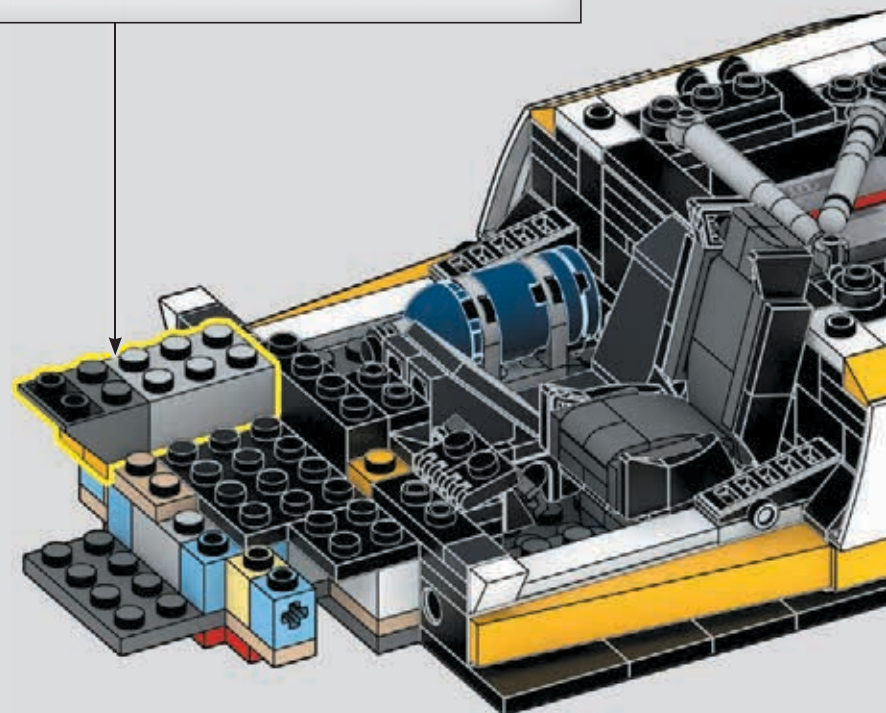
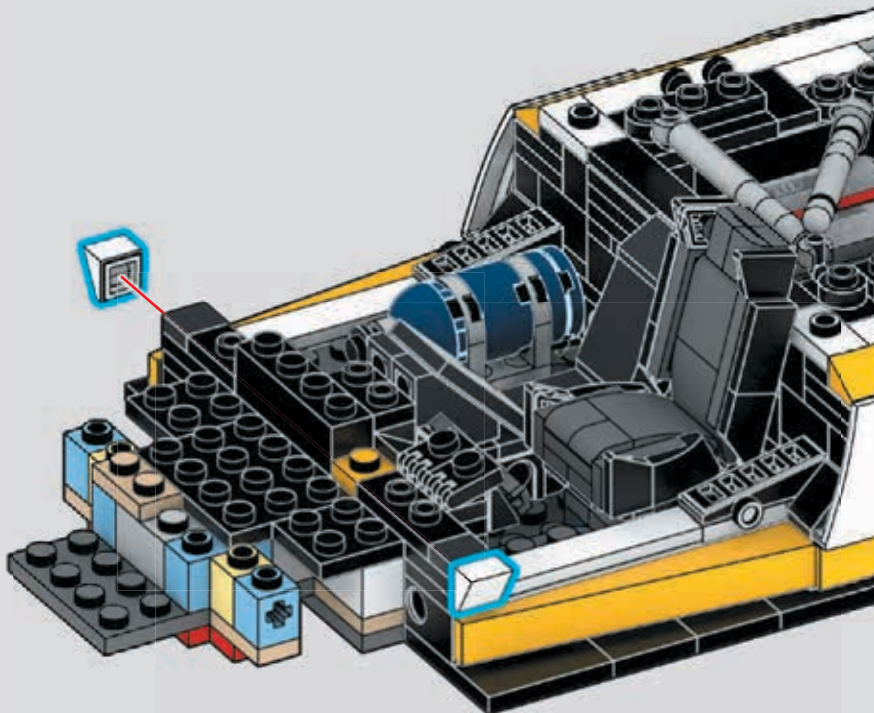
1x



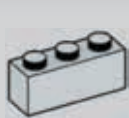
1



2



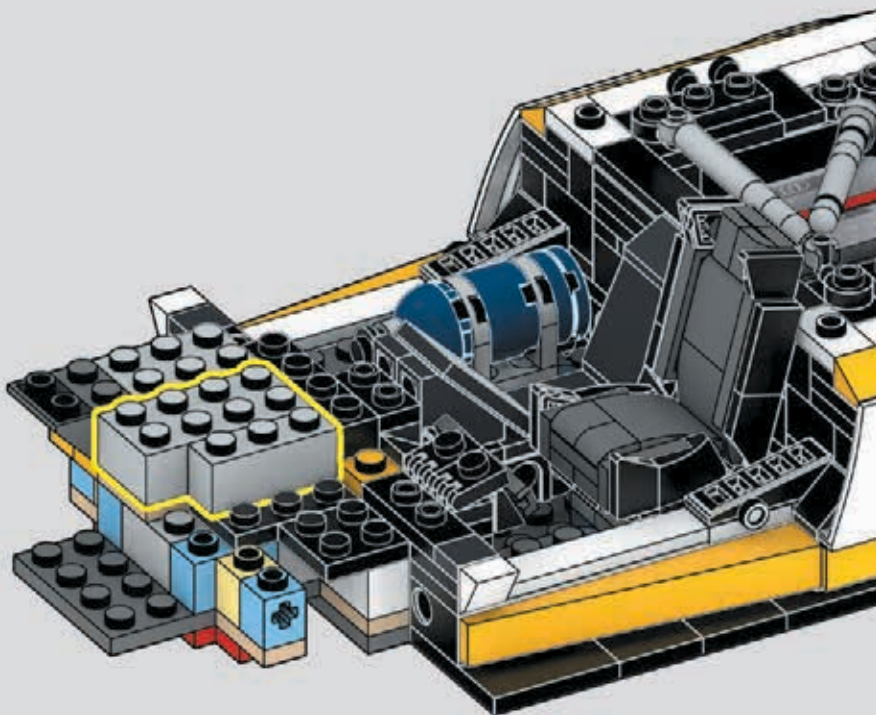
181



1x



1x



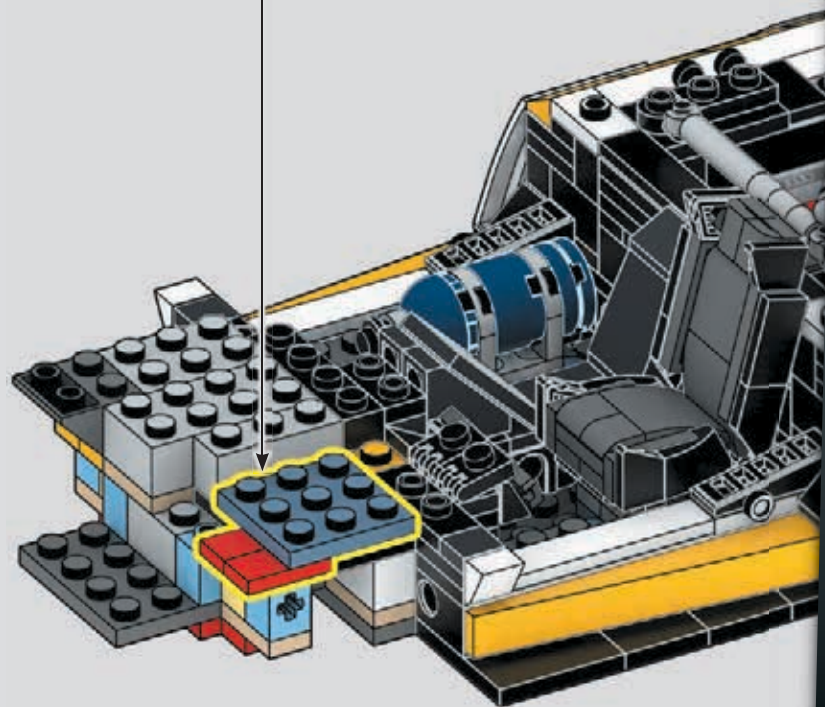
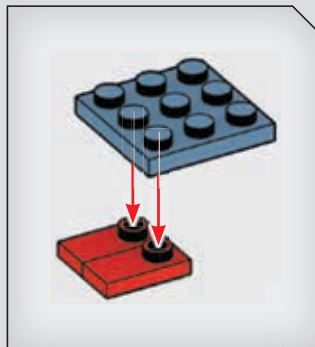
182



2x



1x



183



2x

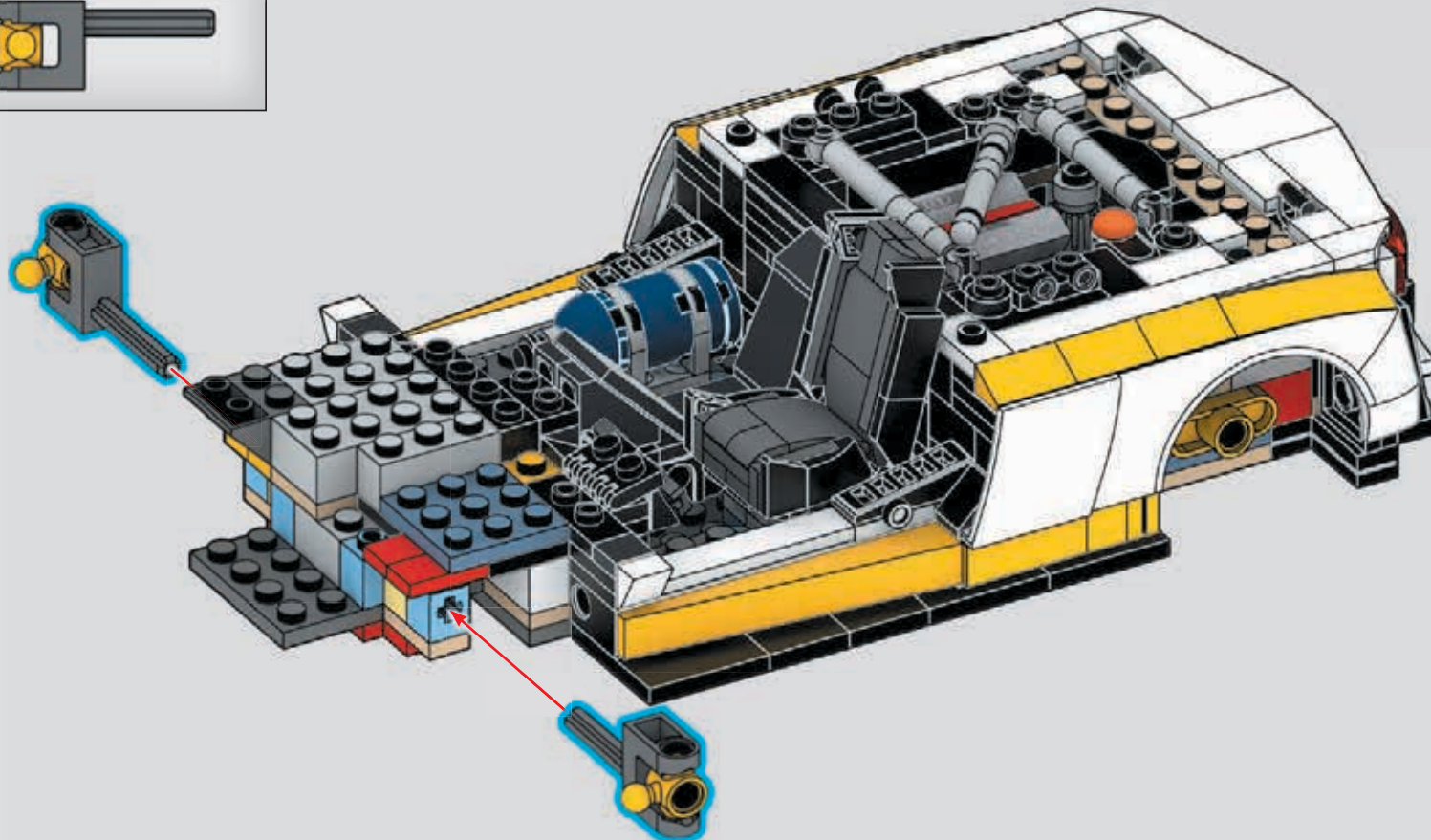


This piece was designed to create more space for the wheels to turn – a challenge for such a low vehicle!

Cette pièce a été conçue pour offrir de l'espace aux roues afin de tourner, ce qui représente un défi pour un véhicule aussi bas !

Esta pieza se ha creado para dejar más espacio para que las ruedas giren, ¡todo un desafío para un vehículo tan bajo!

Das Fahrzeug wurde so konzipiert, dass die Räder mehr Platz haben und sich besser drehen können – eine ziemliche Herausforderung für so ein niedriges Fahrzeug!



184



1x

1x

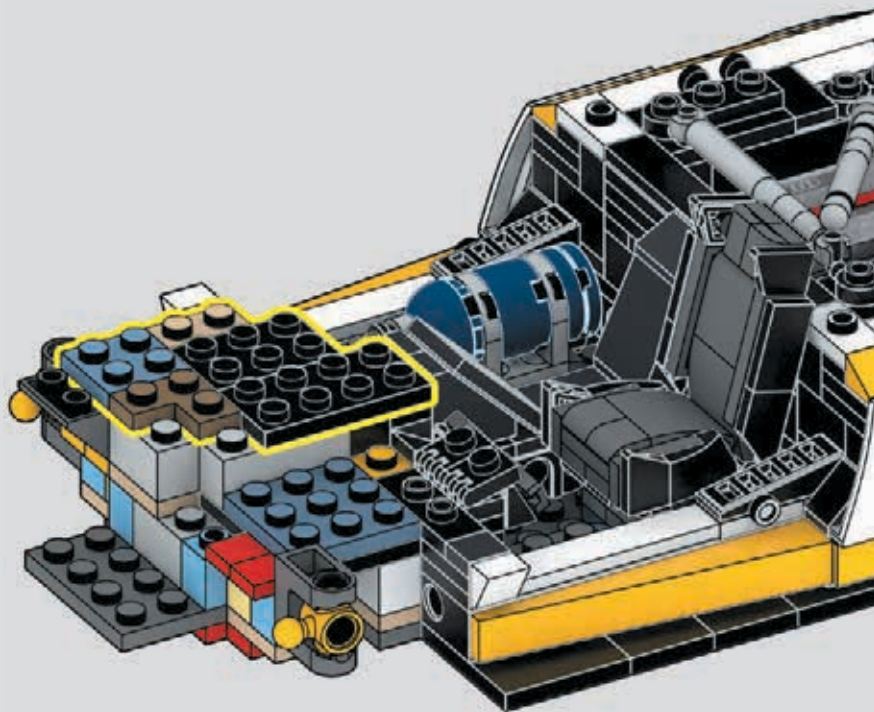
1x



1x



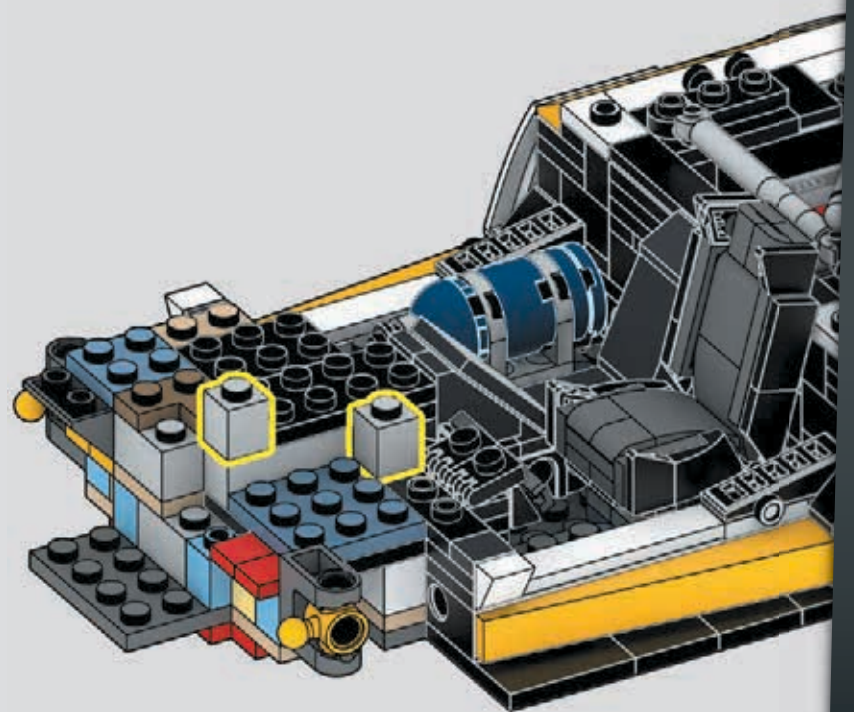
1x



185



2x





1x



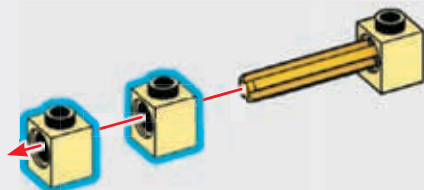
3x



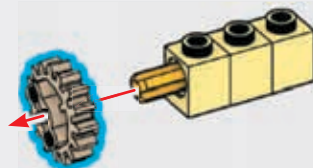
1x



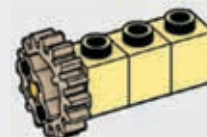
1



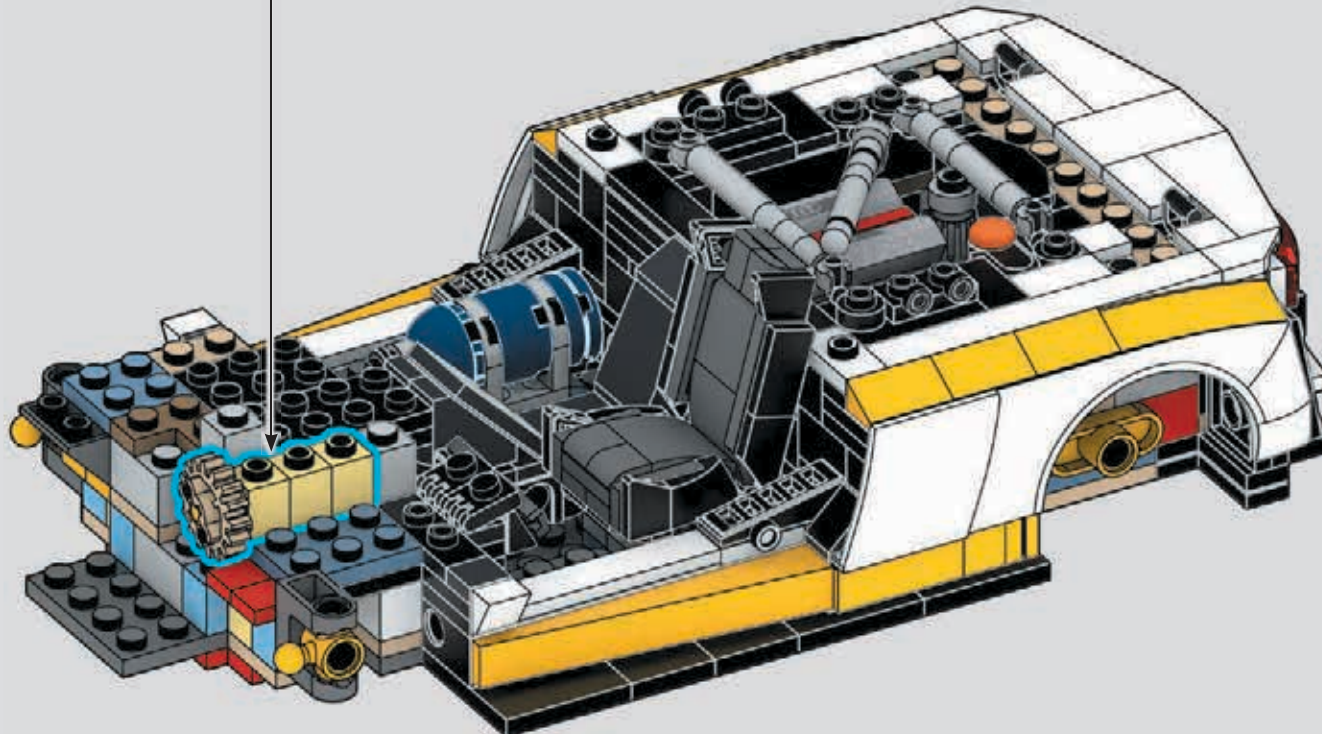
2







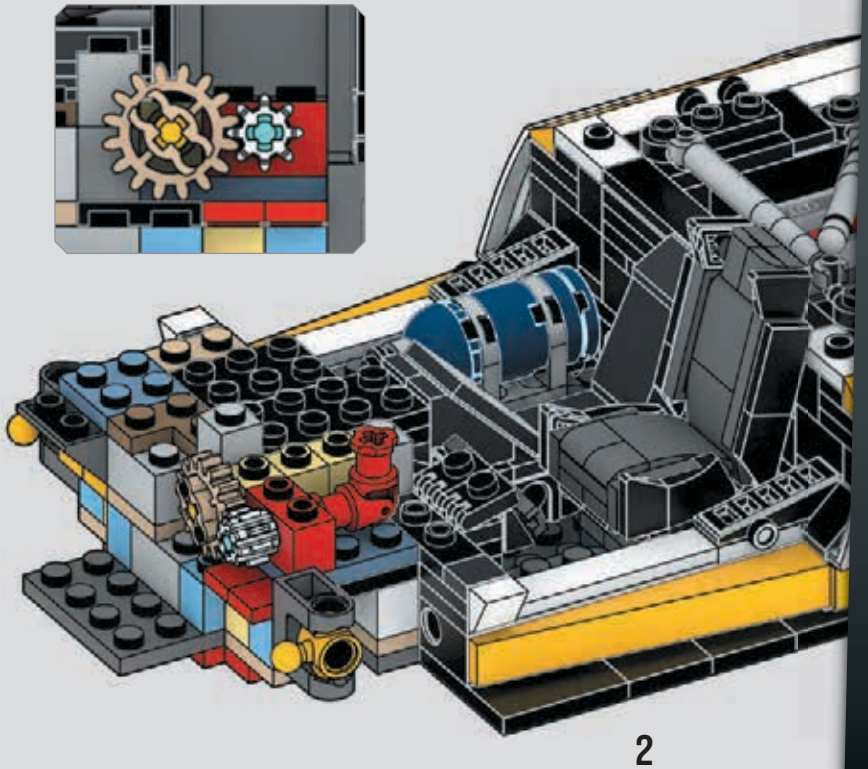
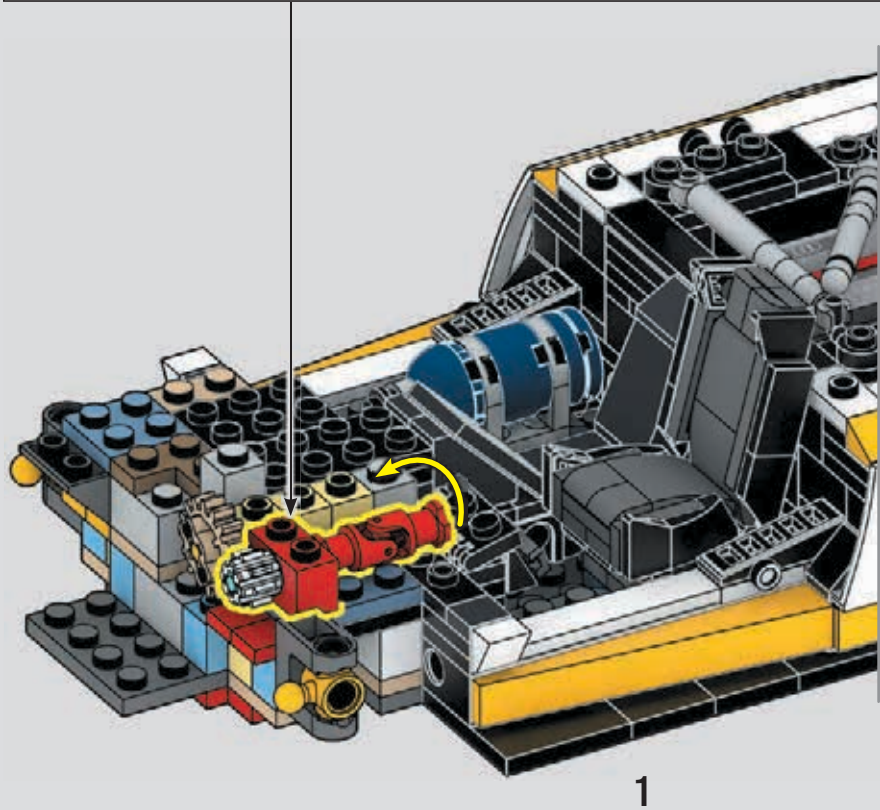
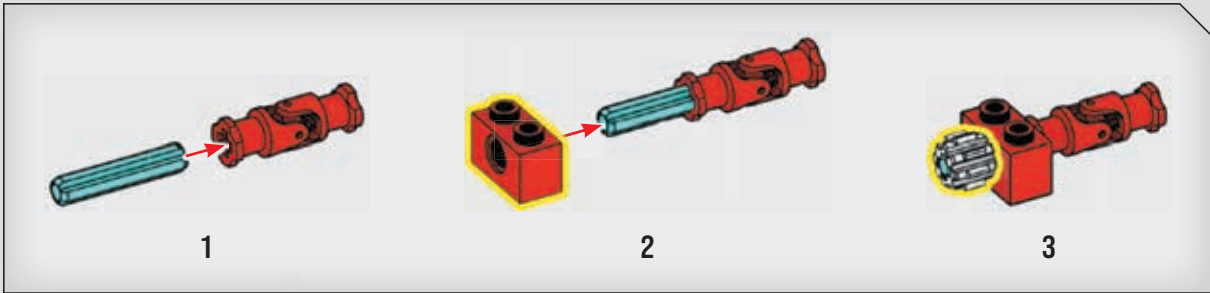
3



4



- 1x 
- 1x 
- 1x 
- 1x 

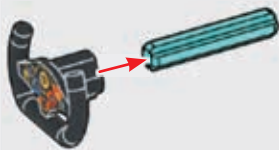


2x

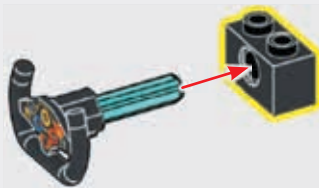
1x

1x

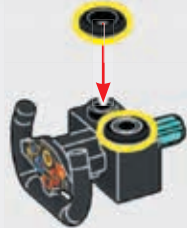
1x



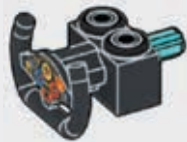
1



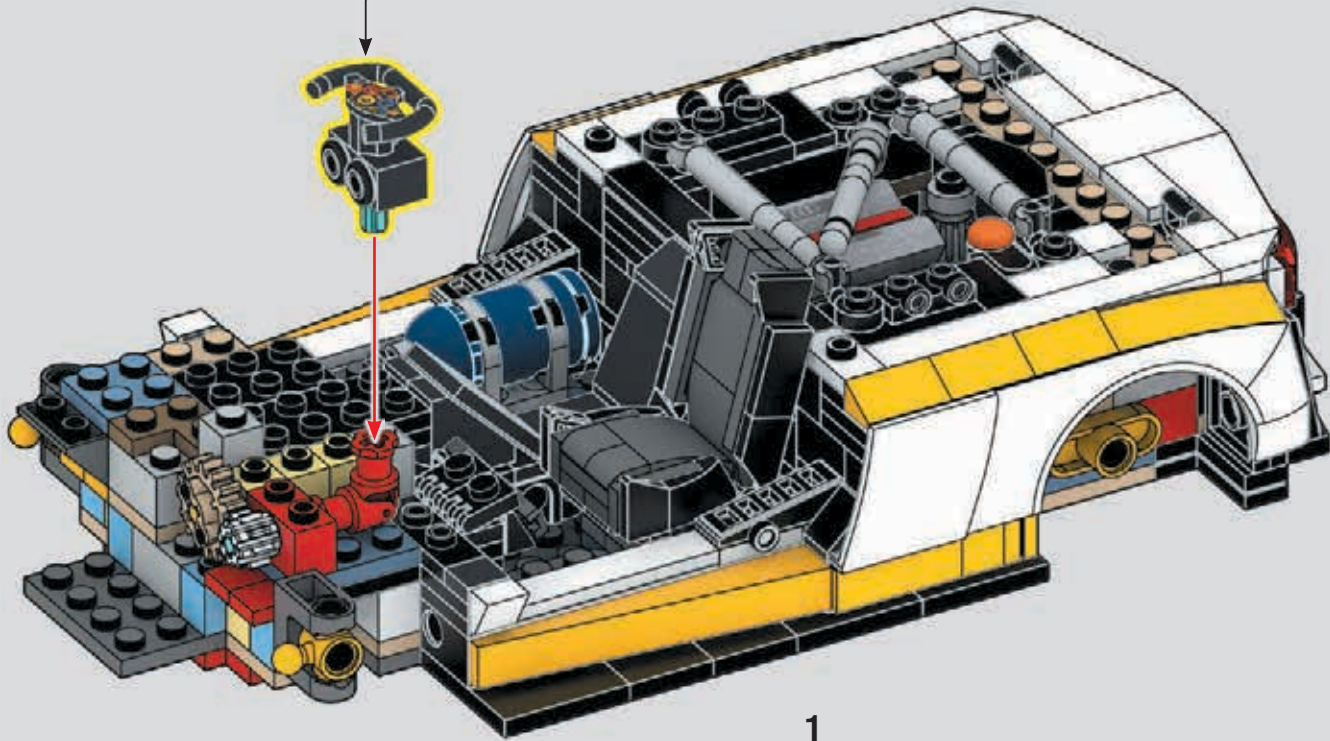
2



3



4



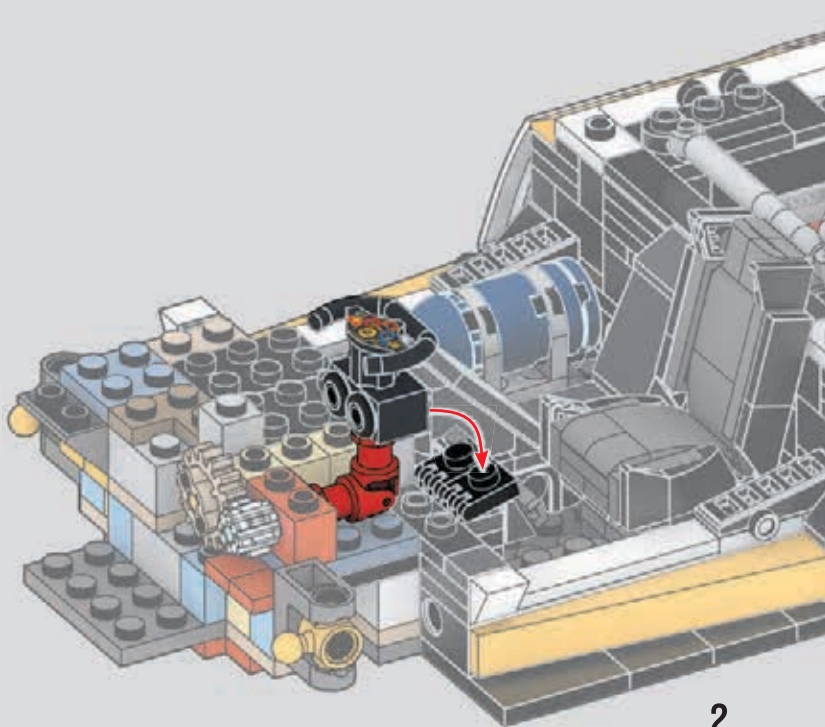
1

Our designers chose this crescent-shaped steering wheel with the built-in console to remain authentic to the car's racing origins.

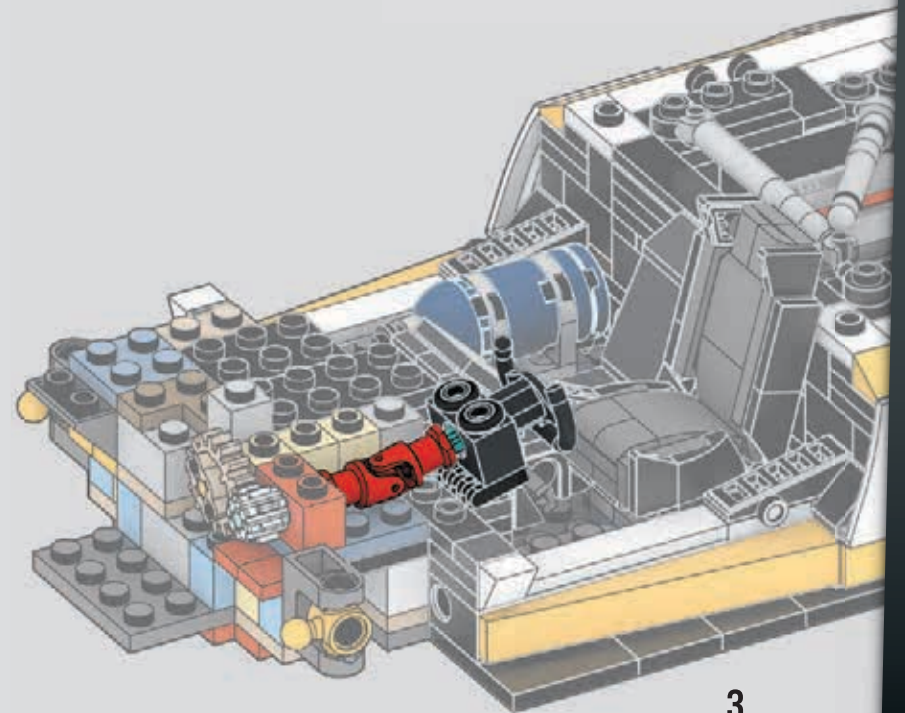
Nos designers ont choisi ce volant en forme de croissant avec la console intégrée pour rester fidèles aux origines de la voiture de course.

Nuestros diseñadores eligieron este volante con forma de media luna y consola integrada para respetar los orígenes del coche en el mundo de las carreras.

Unsere Designer haben sich für dieses sichelförmige Lenkrad mit integrierter Konsole entschieden, um die Ursprünge des Rennwagens zu wahren.



2



3

189



1x

190



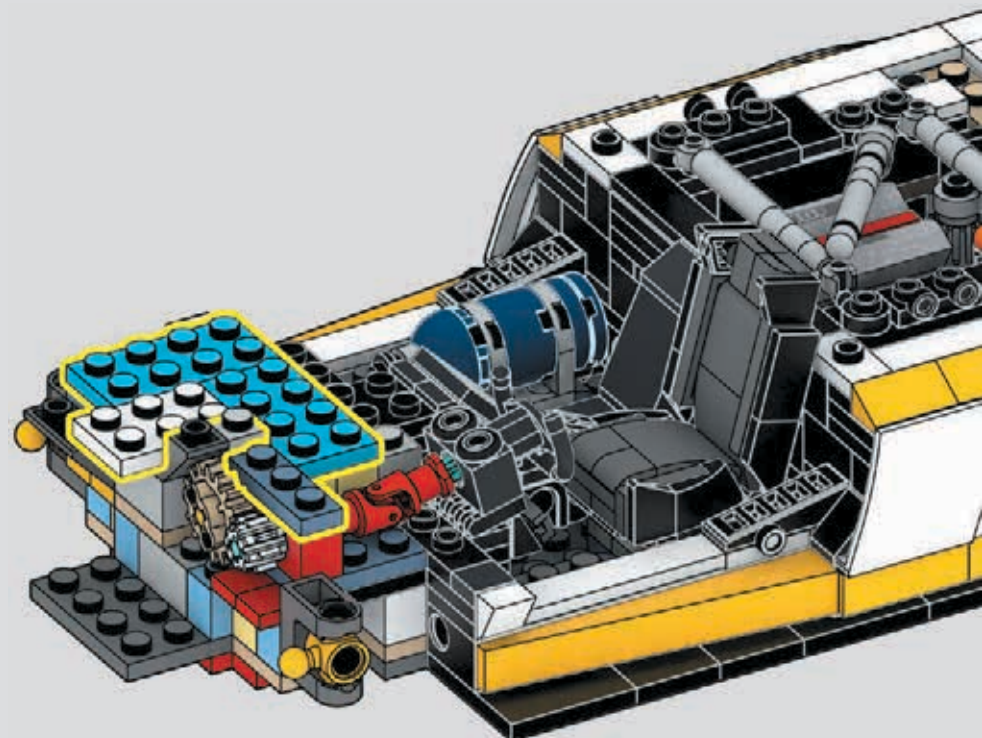
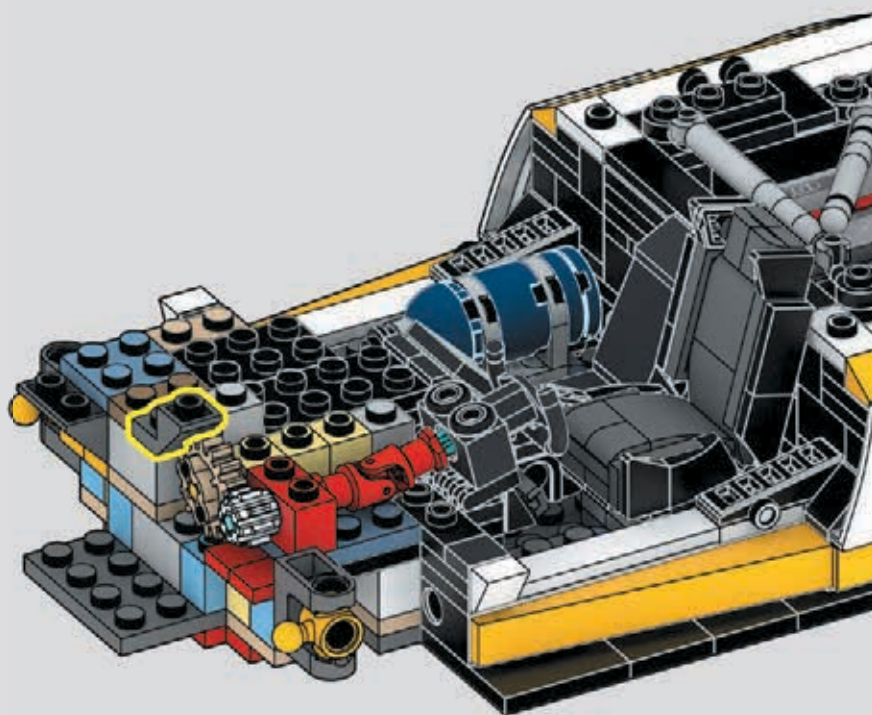
1x



1x



2x



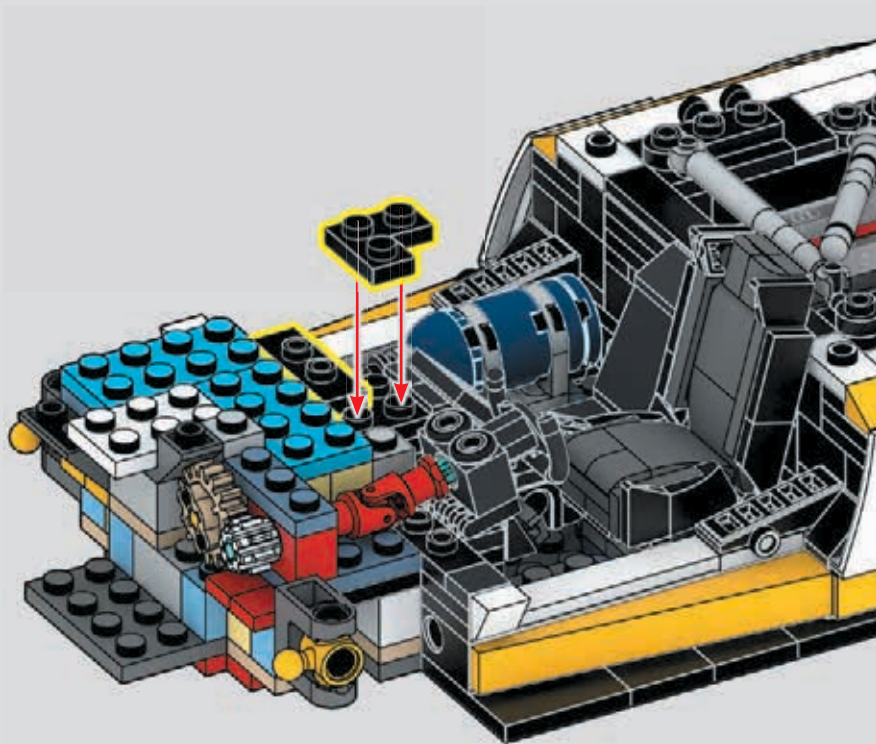
191



1x



1x



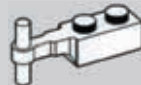
192



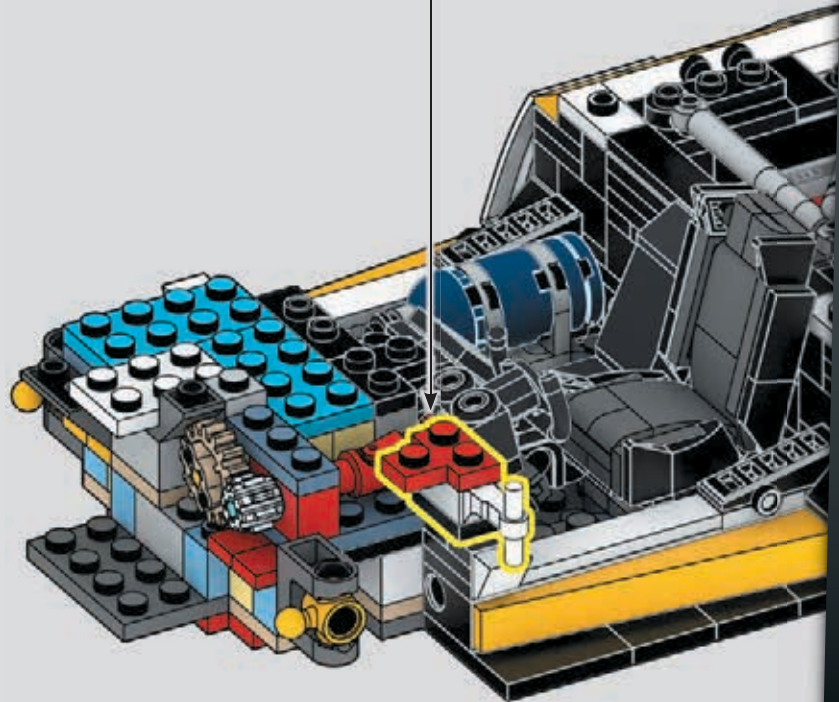
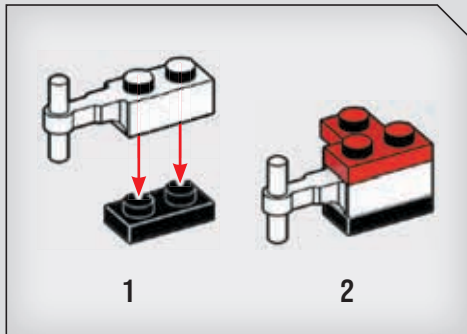
1x



1x



1x



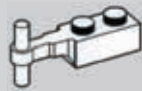
193



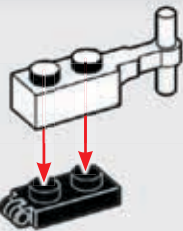
1x



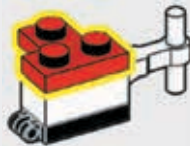
1x



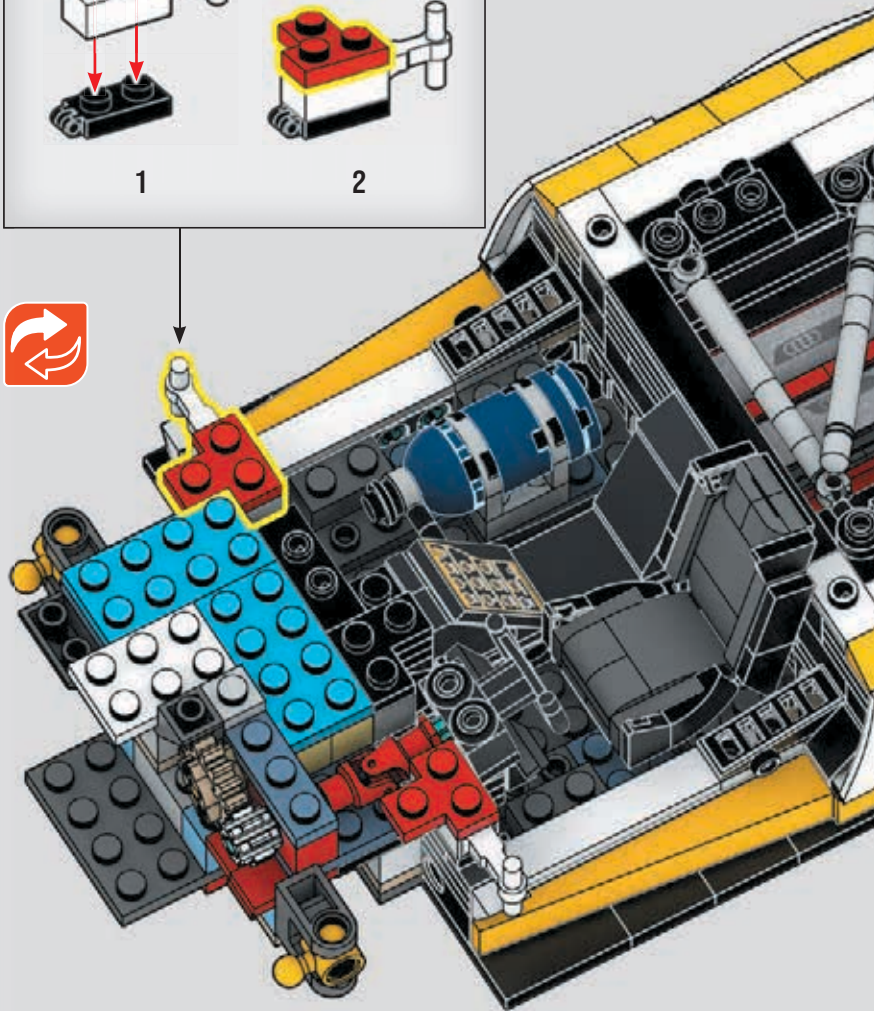
1x



1



2



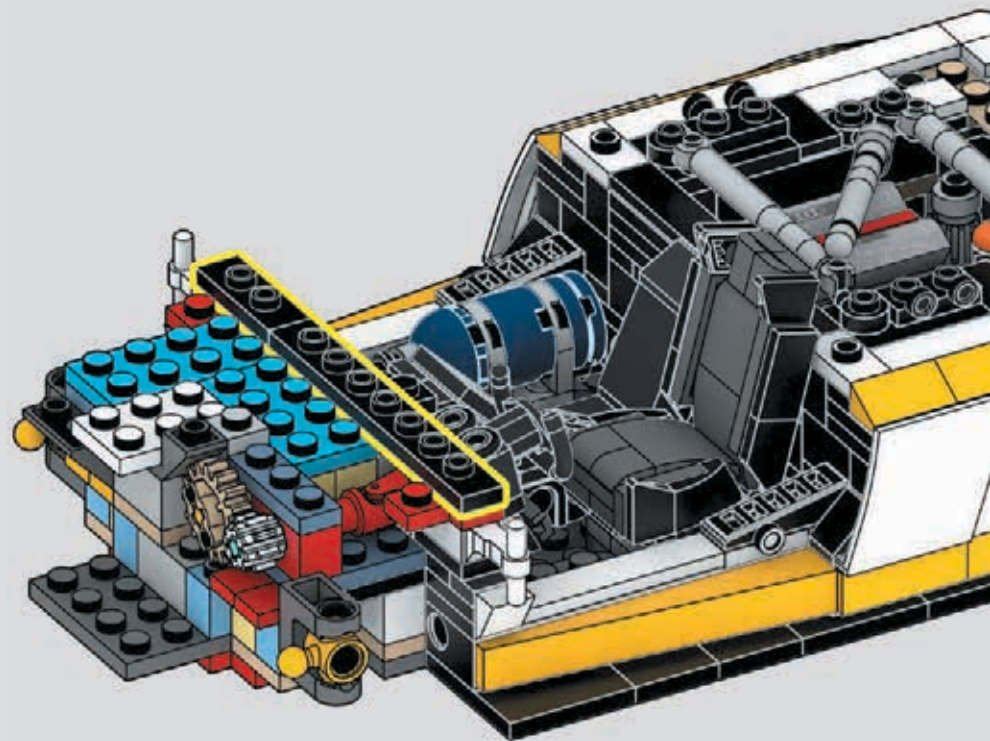
194

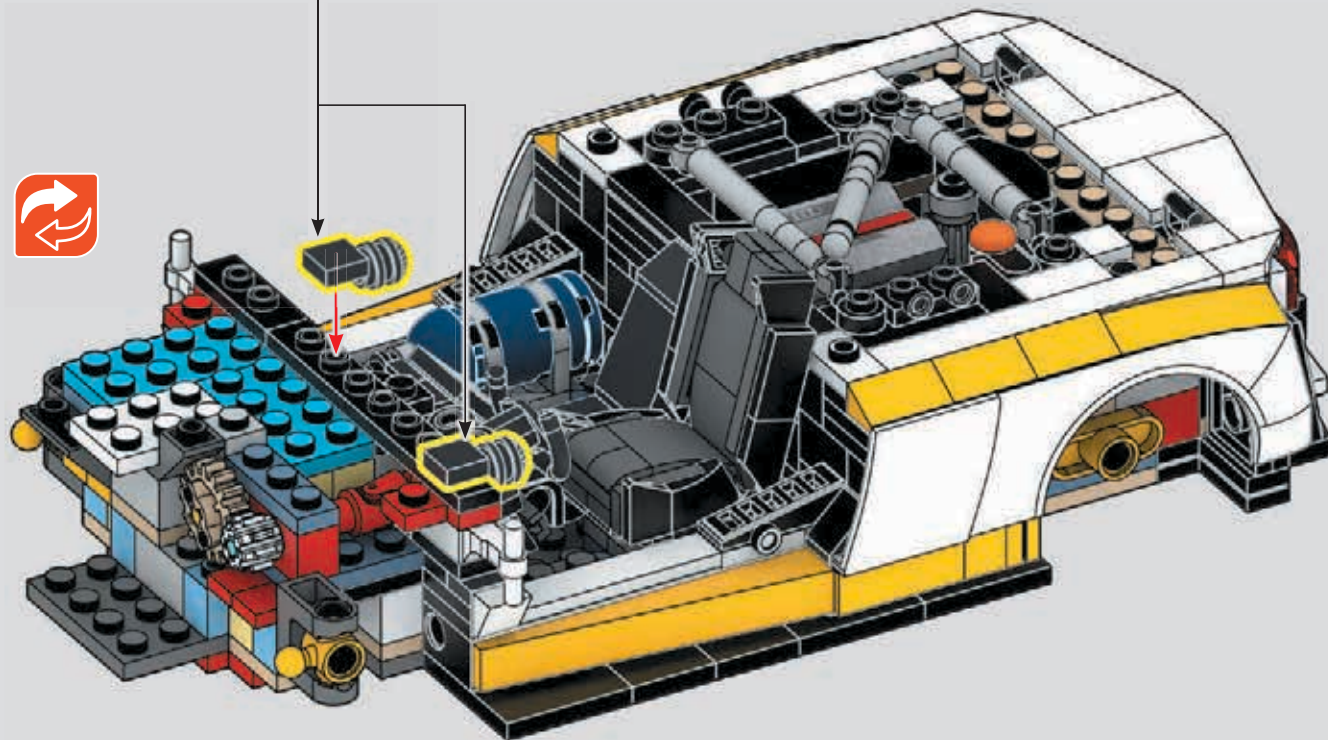
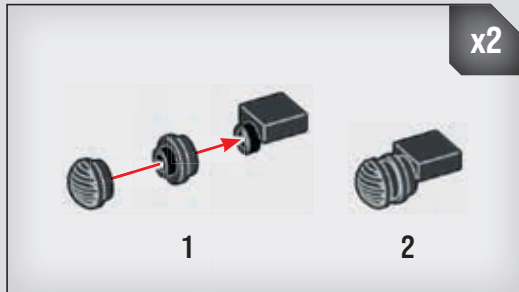


1x



1x





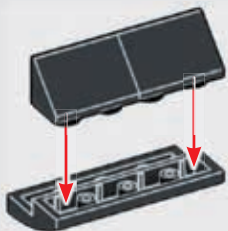
196



2x



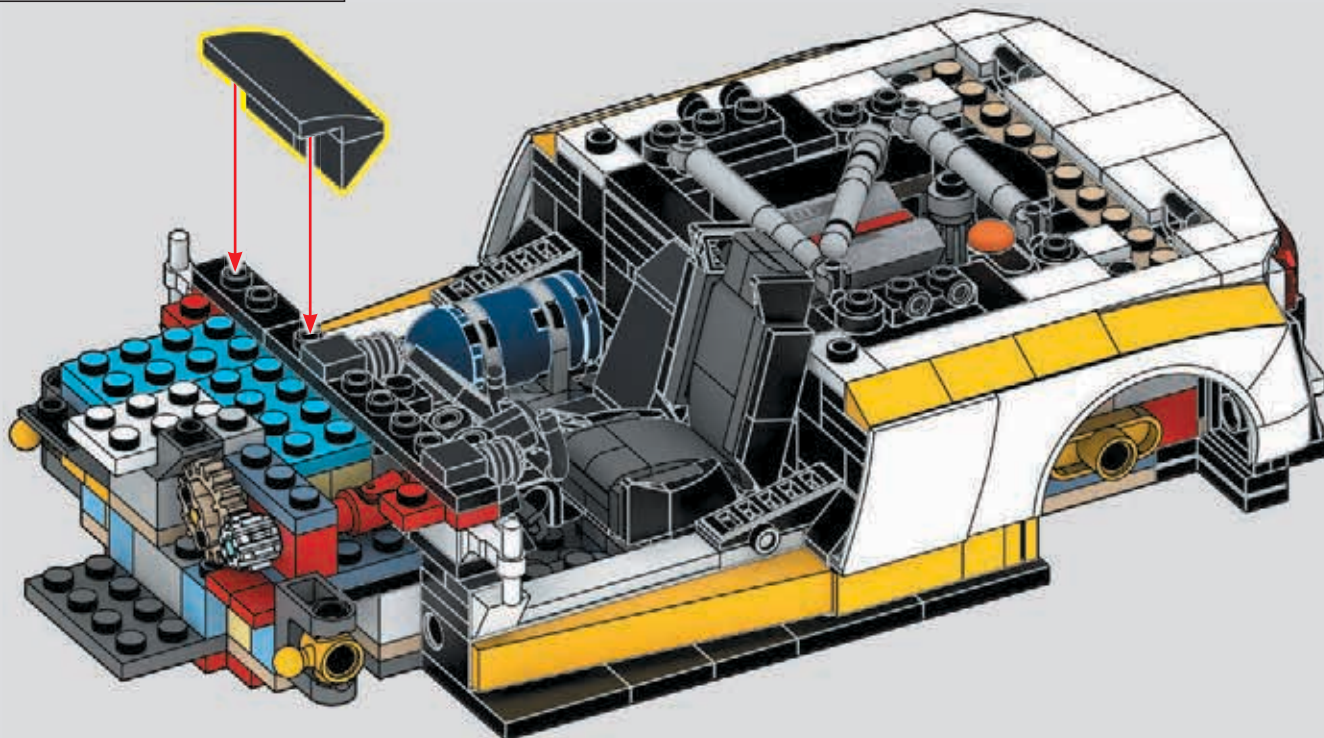
1x



1



2



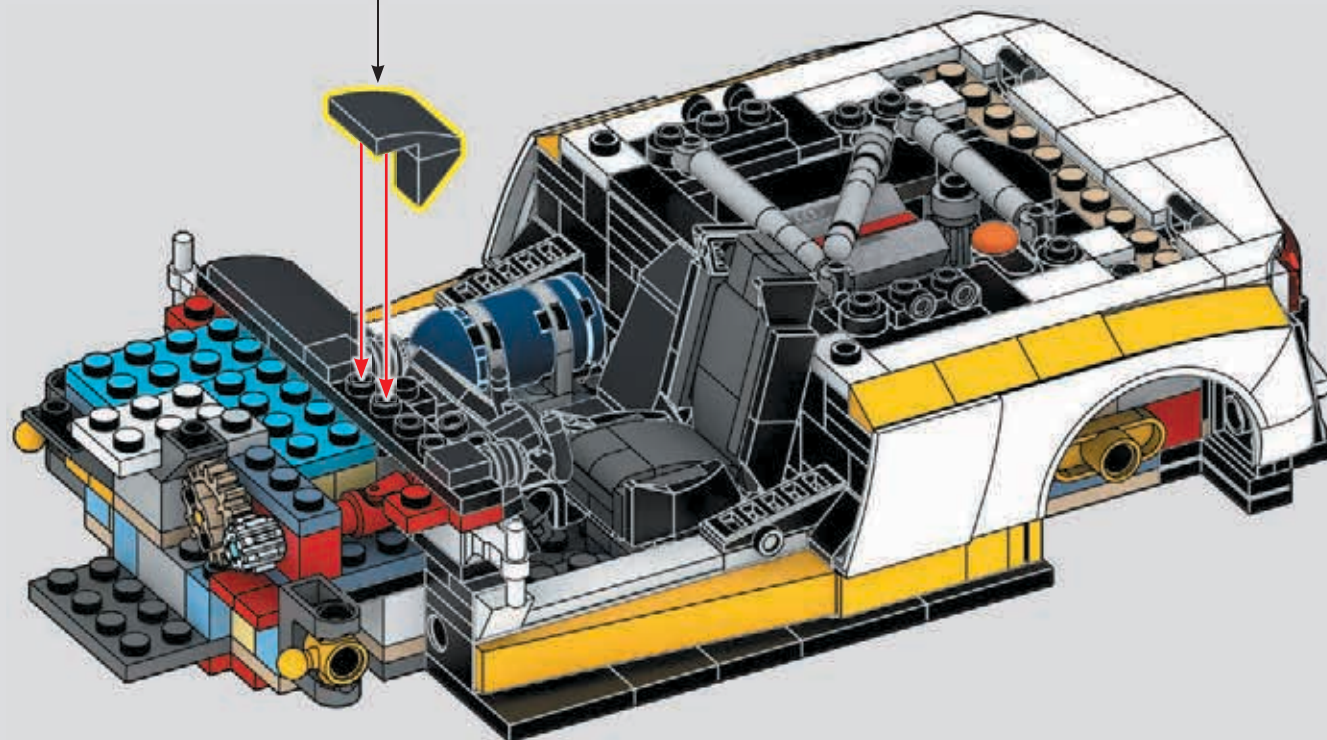
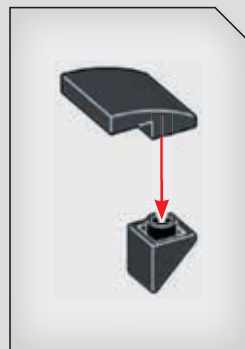
197



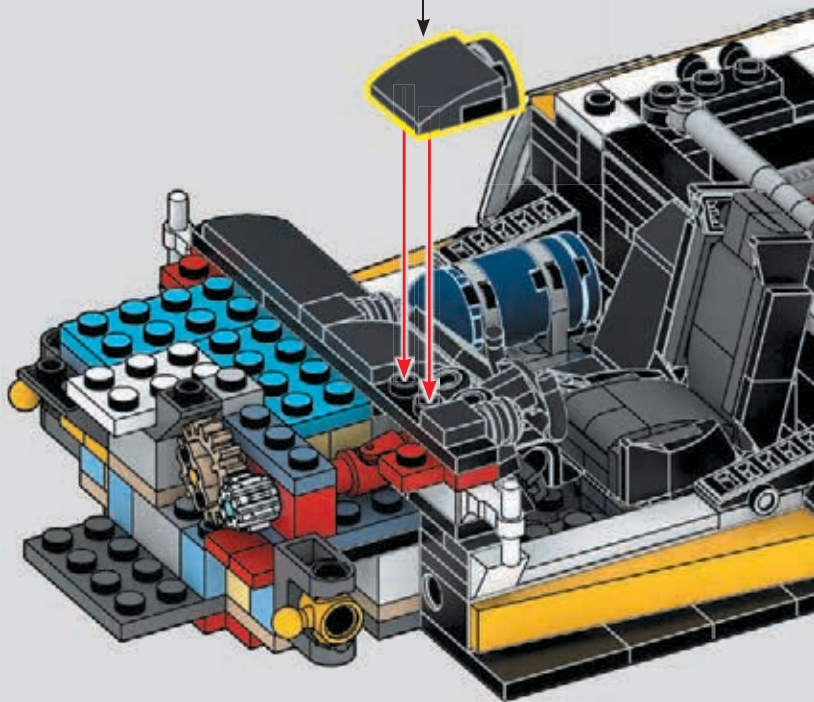
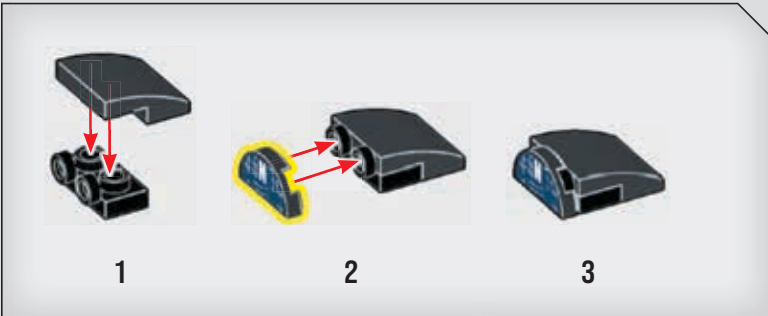
1x



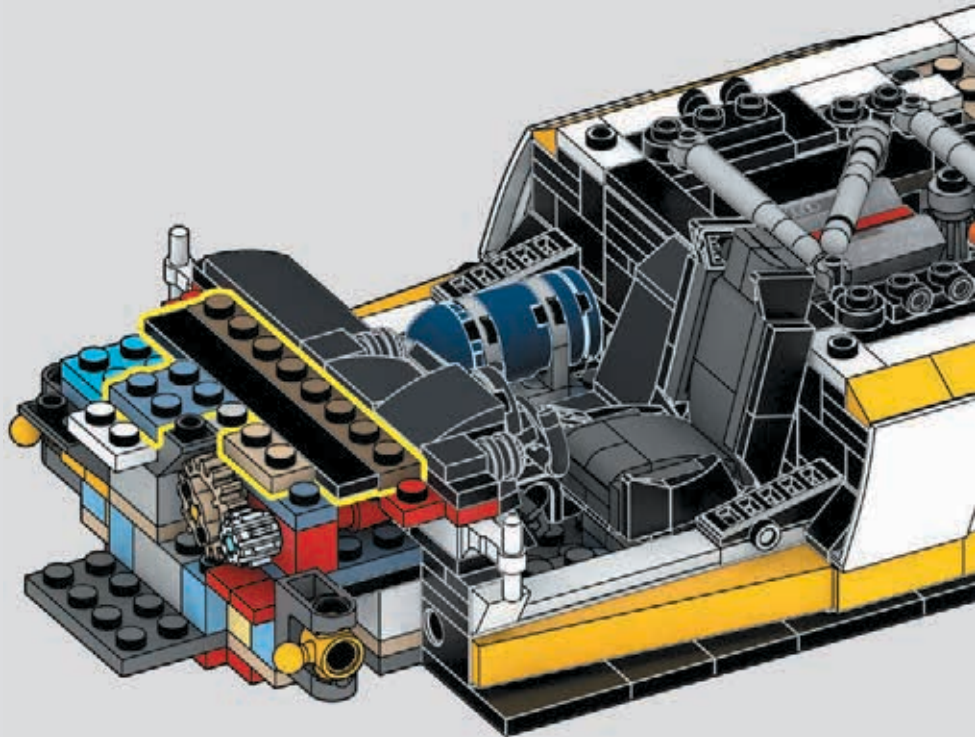
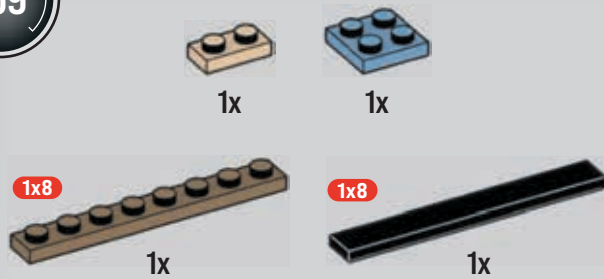
1x



198

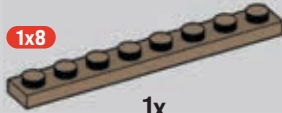


199



200

1x8



1x



1x



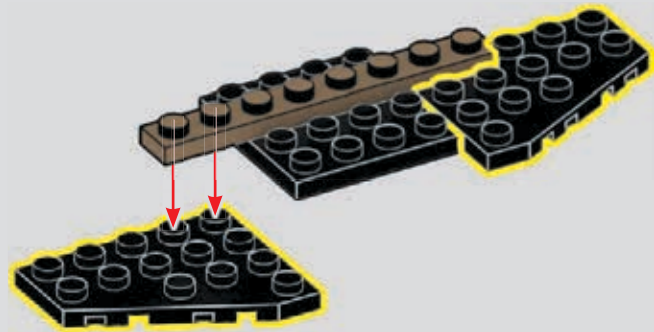
201



1x



1x



202



1x



1x



2x



203

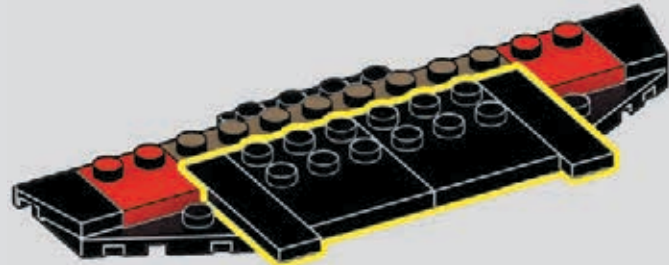
1x4



2x



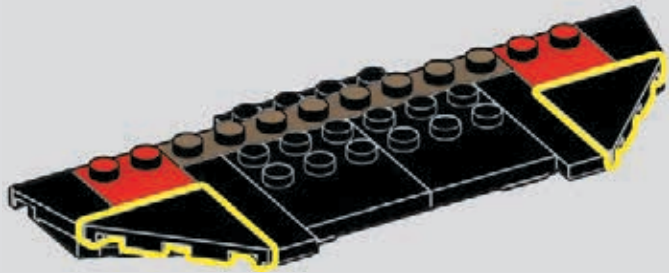
2x



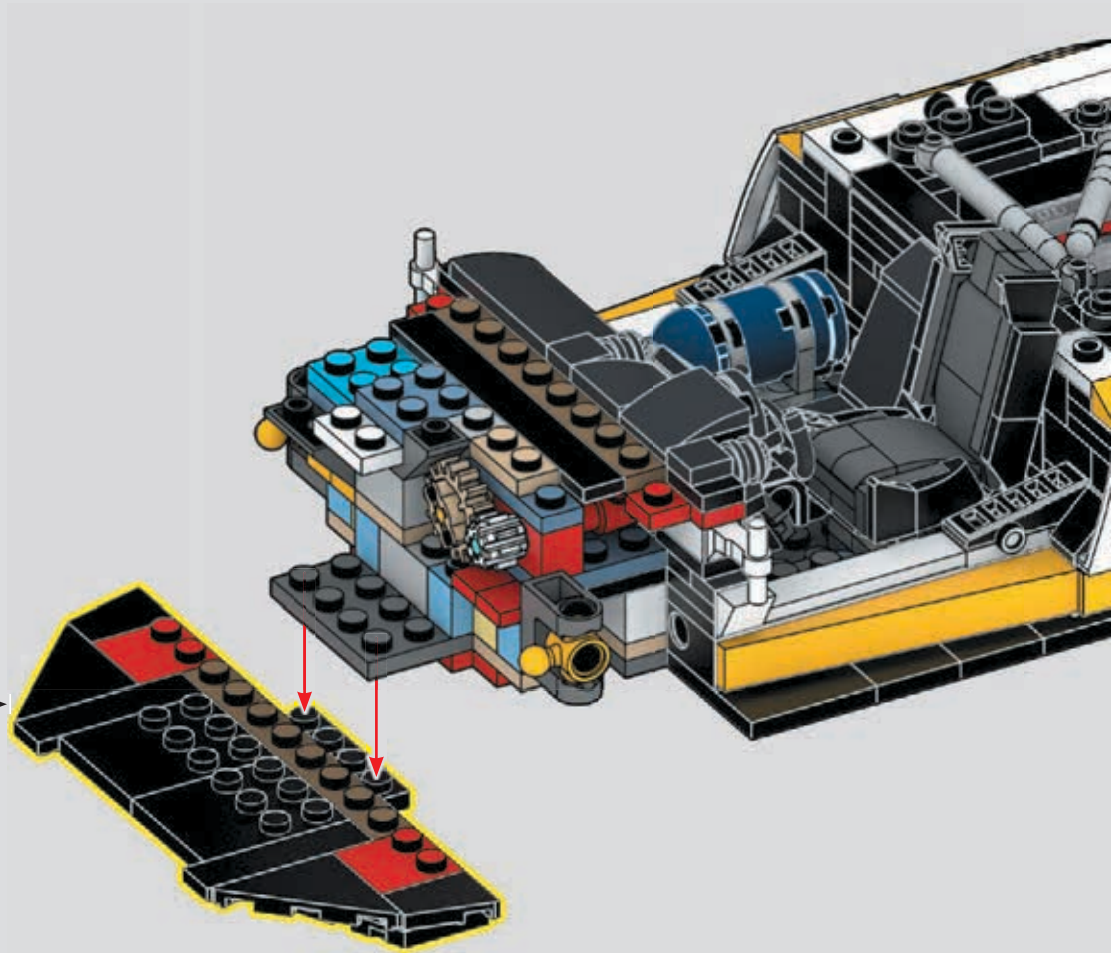
204



2x



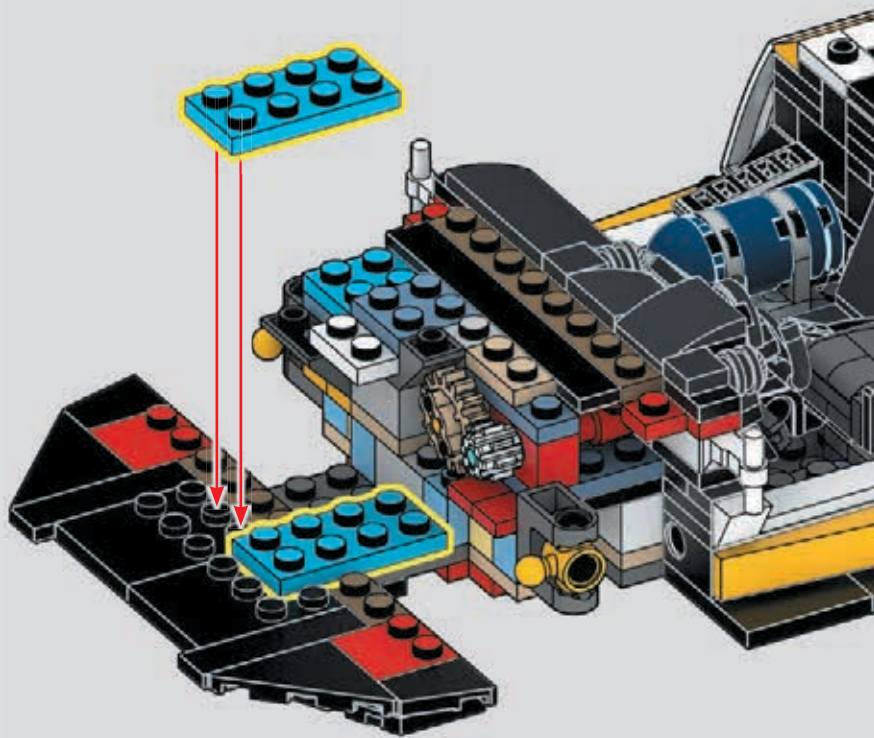
205



206



2x

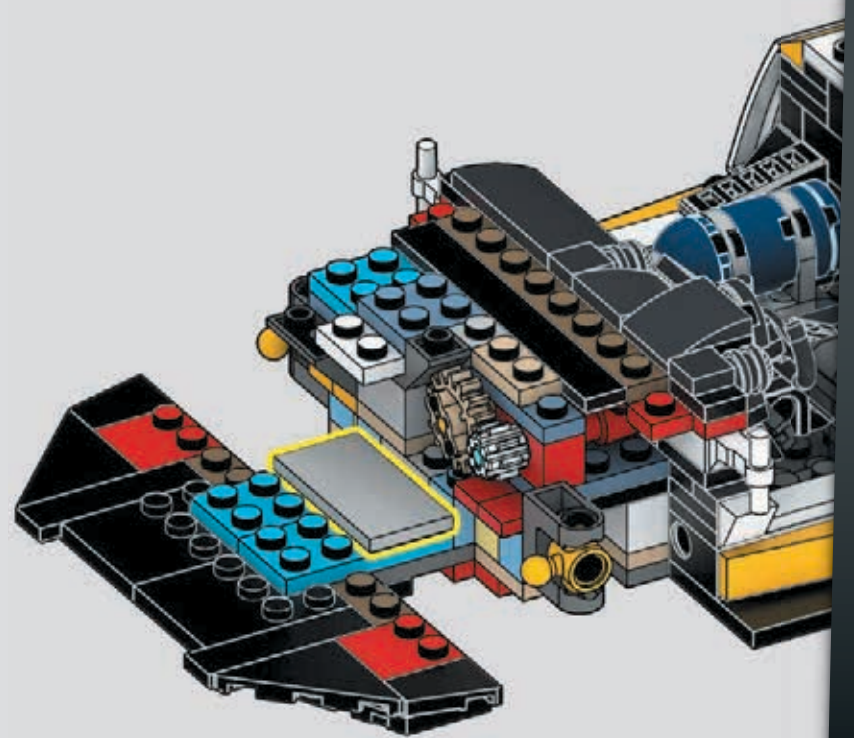


207

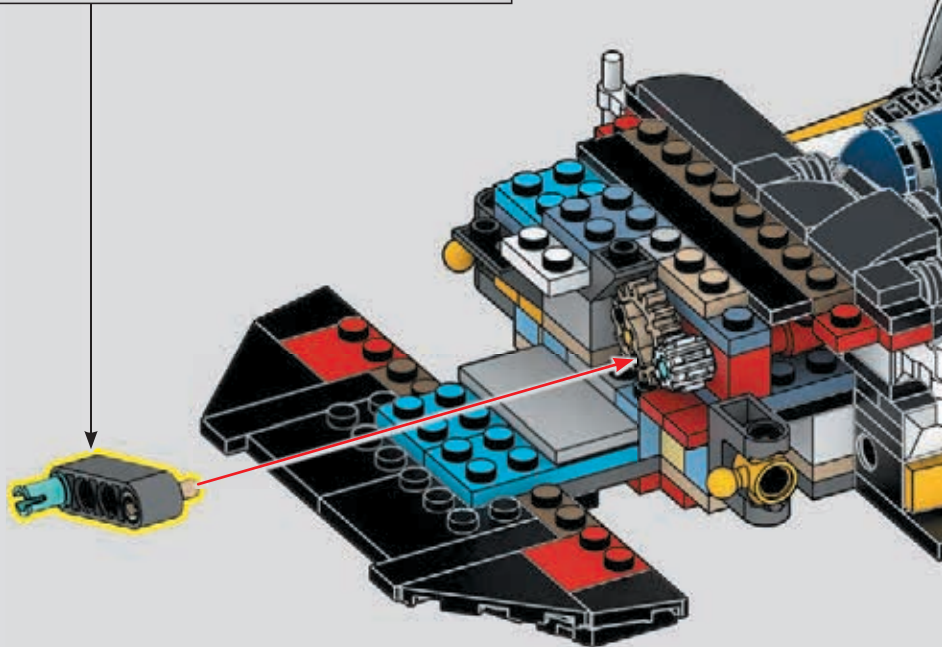
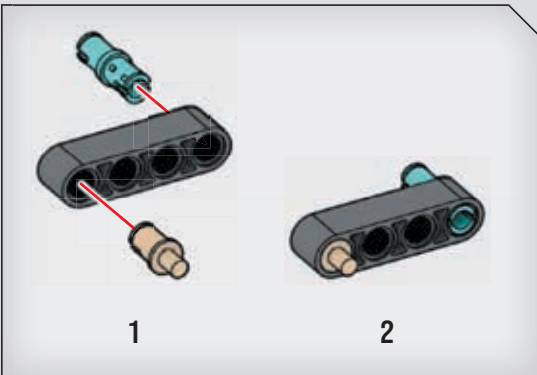
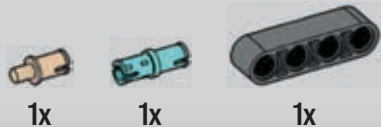
2x4



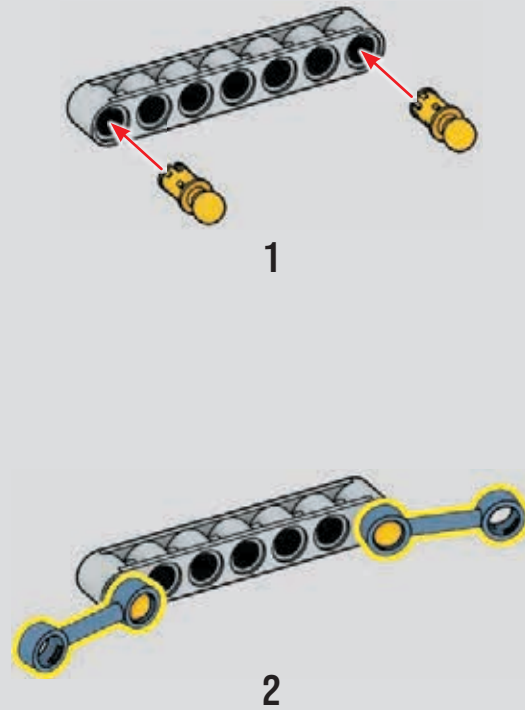
1x

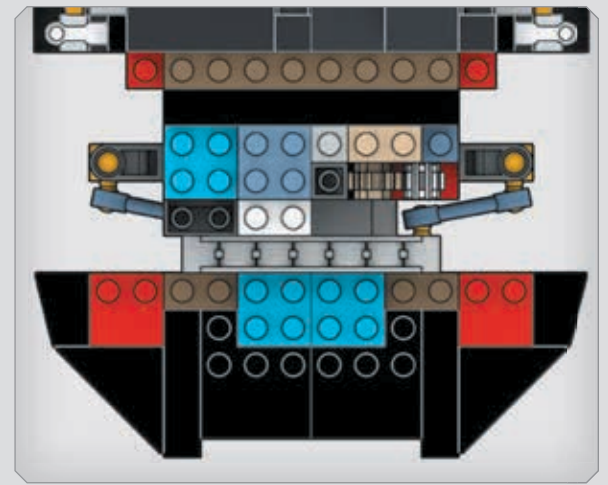
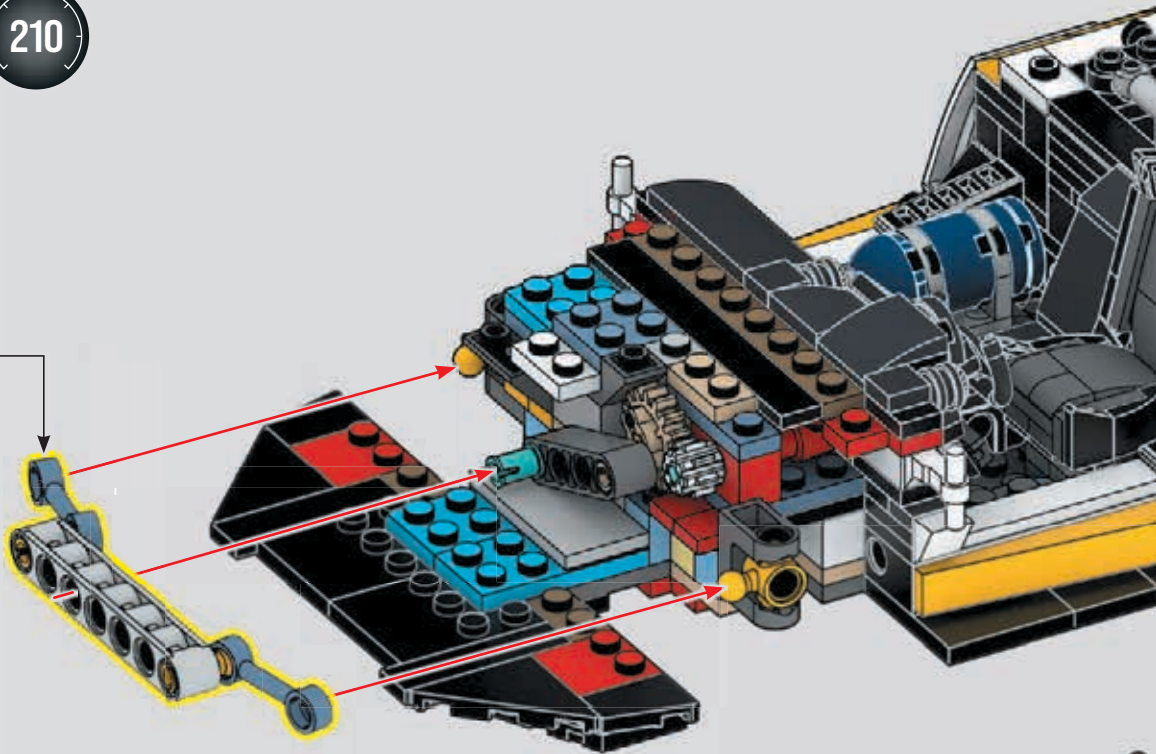


208

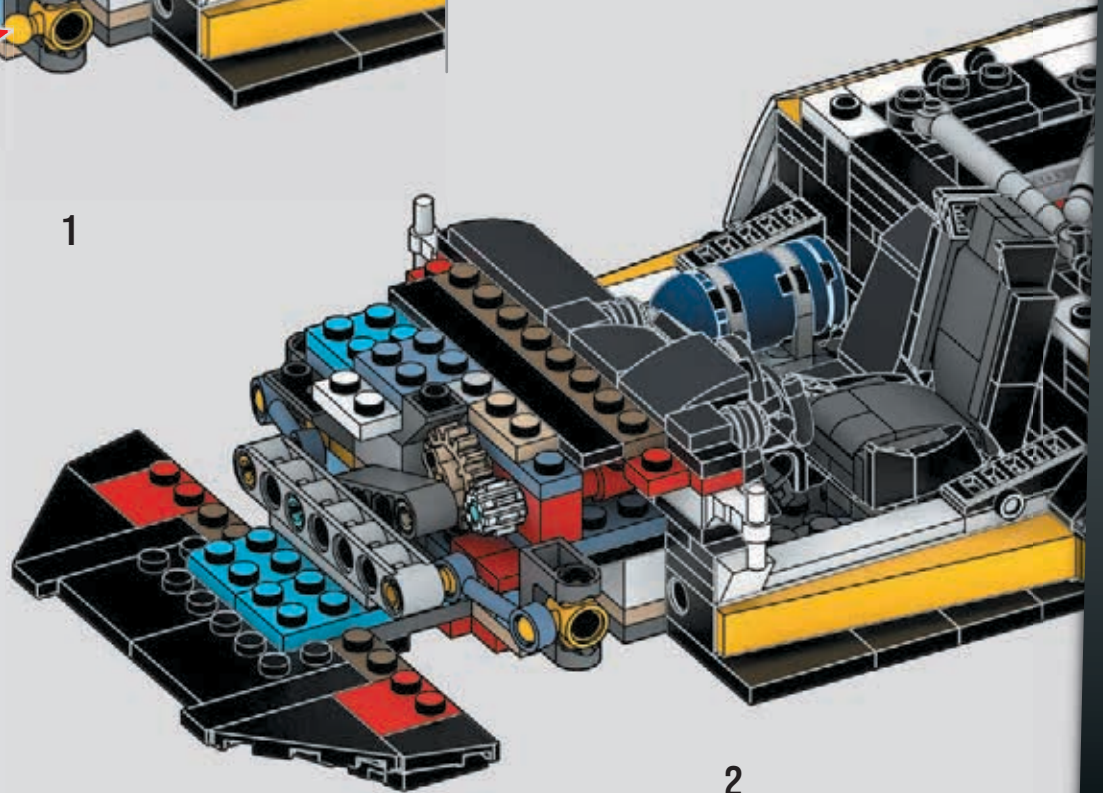


209





1



2

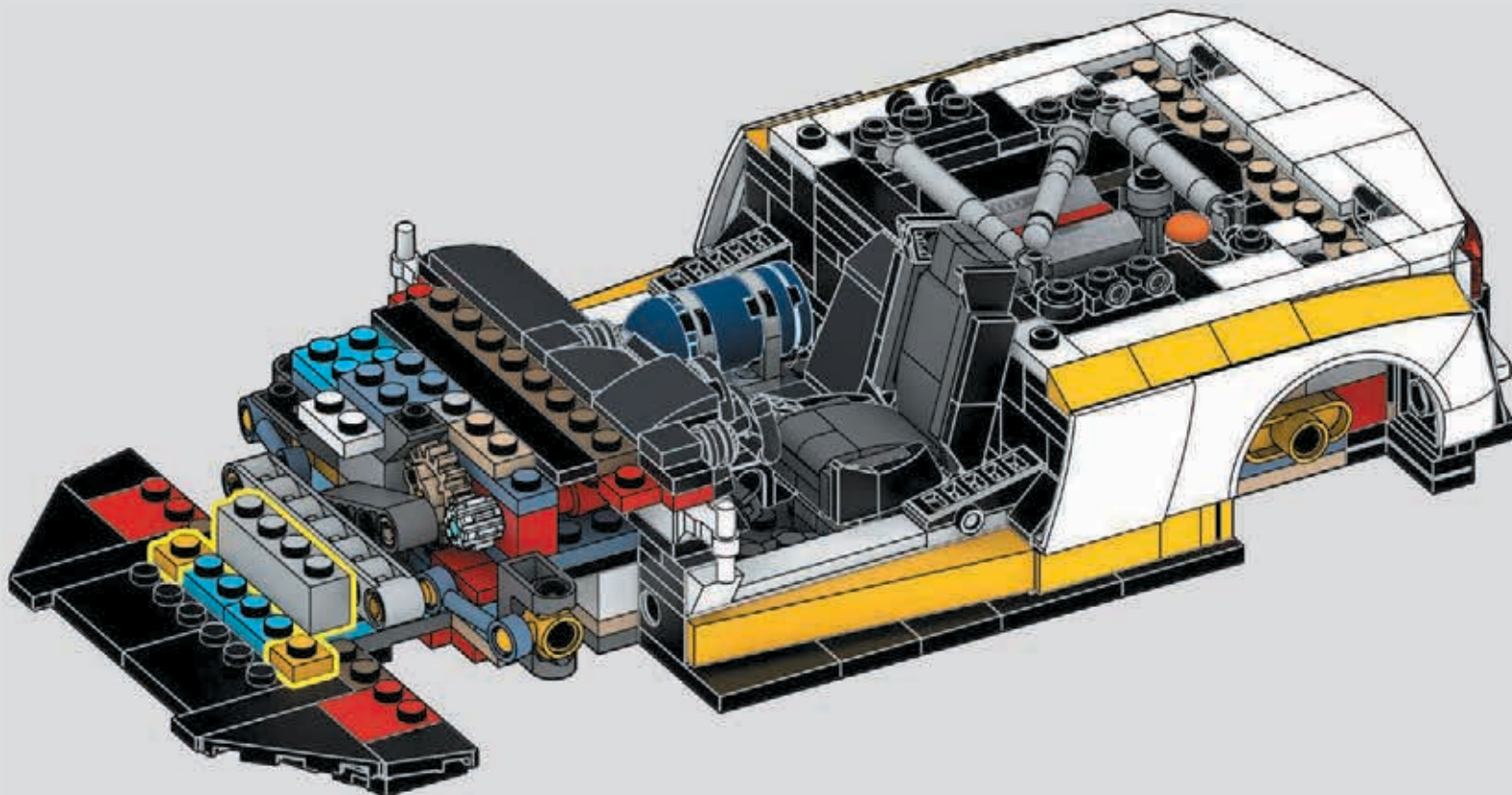
211



2x



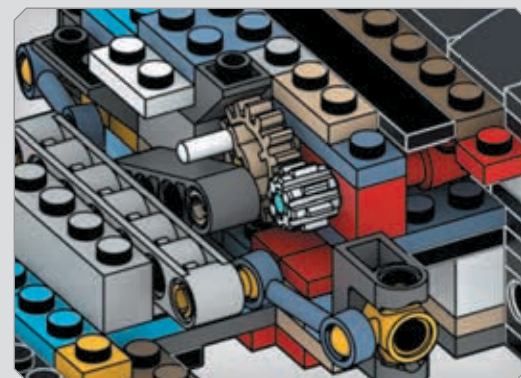
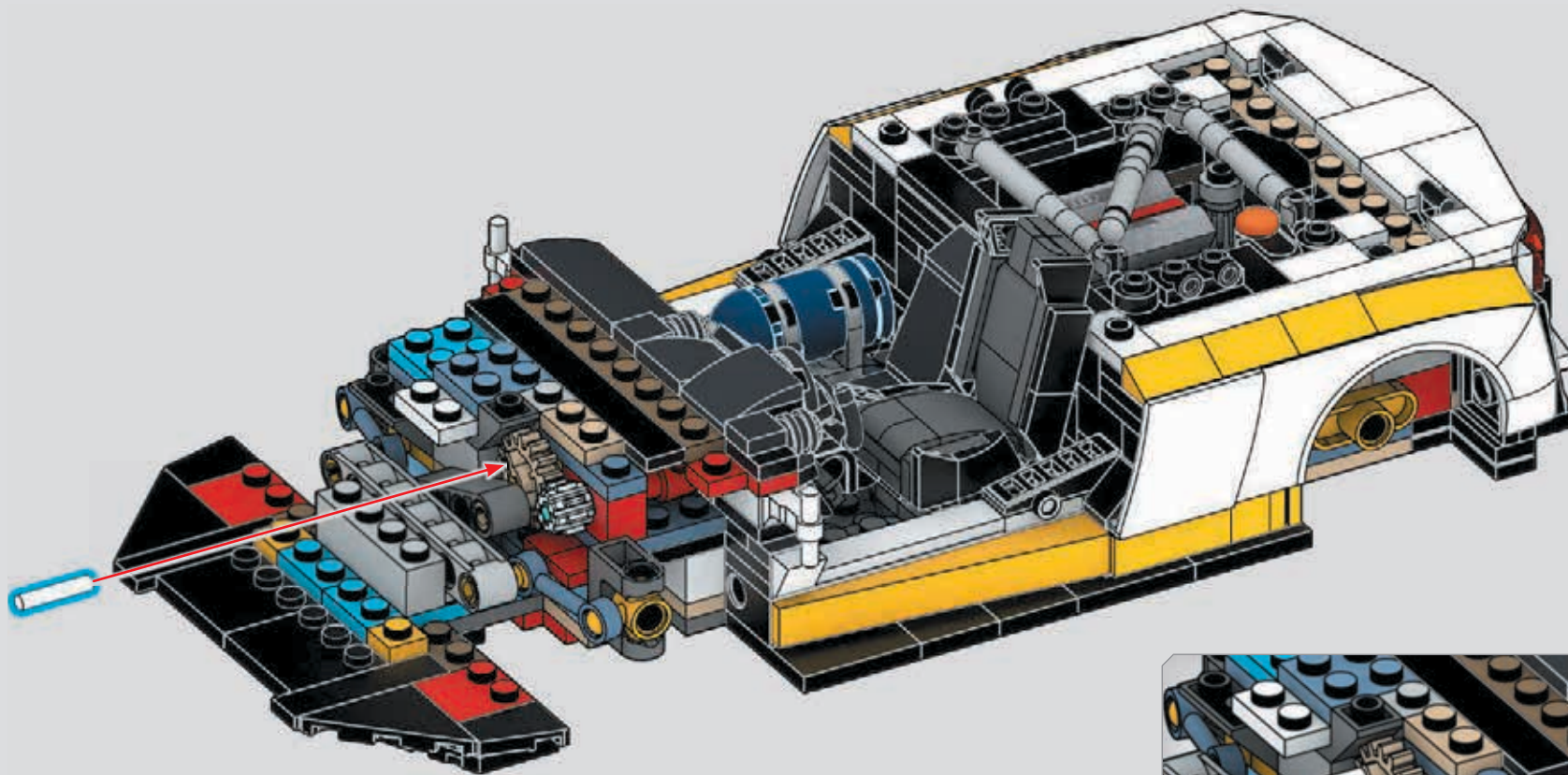
1x



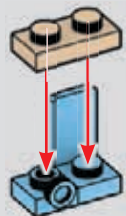
212



1x



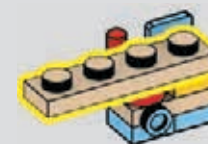
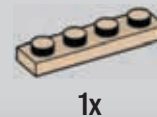
213



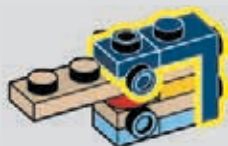
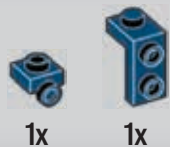
214



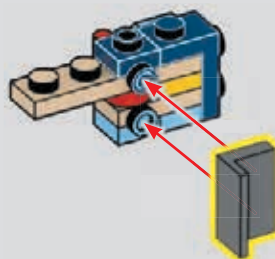
215



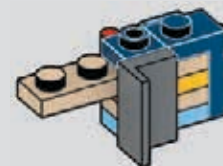
216



217



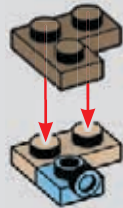
1



2

218

1x 1x 1x



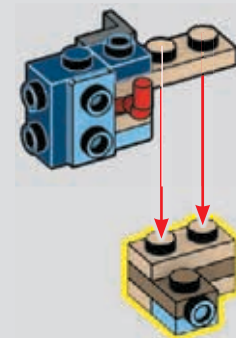
219

1x



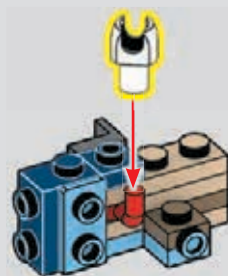

220

217



221

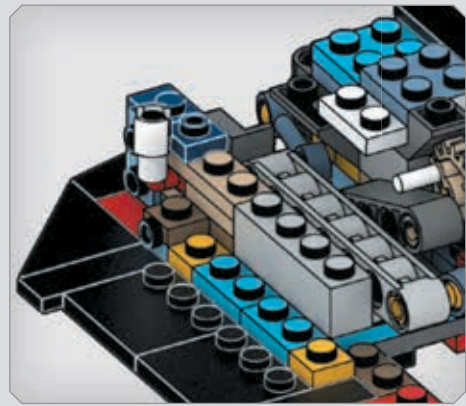
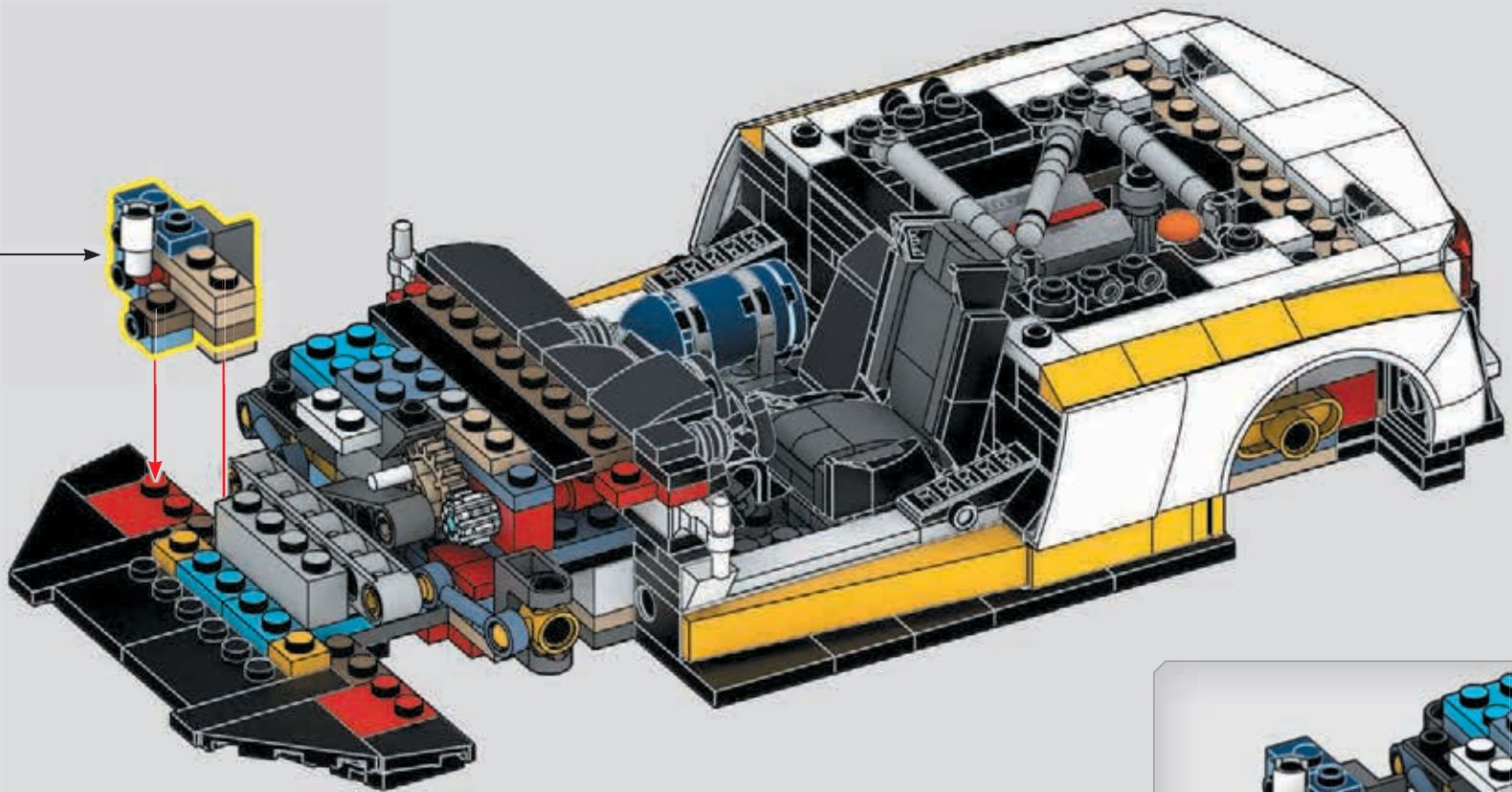
1x



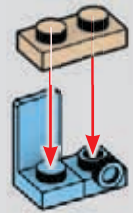
1



2



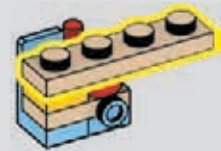
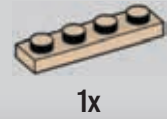
223



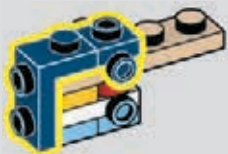
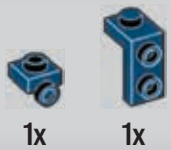
224



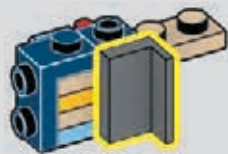
225



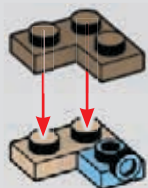
226



227



228

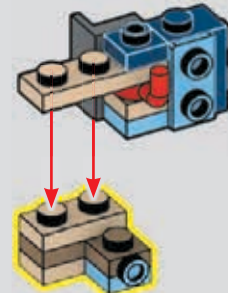


229

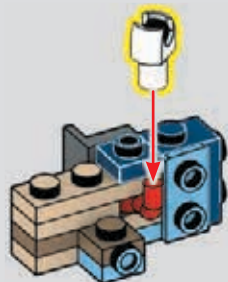


230

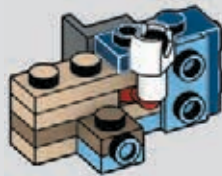
227



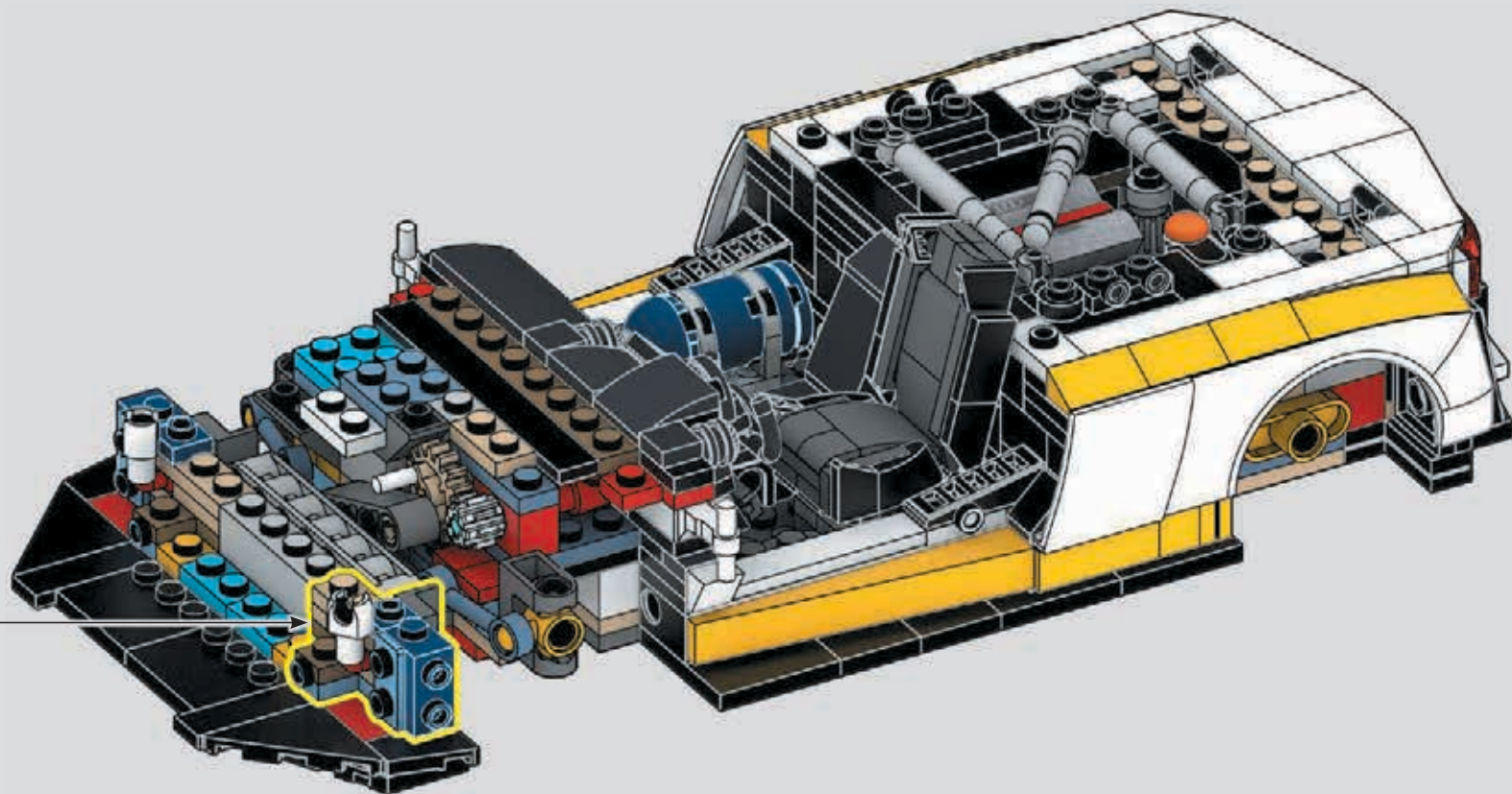
231



1



2



233



2x

1x6

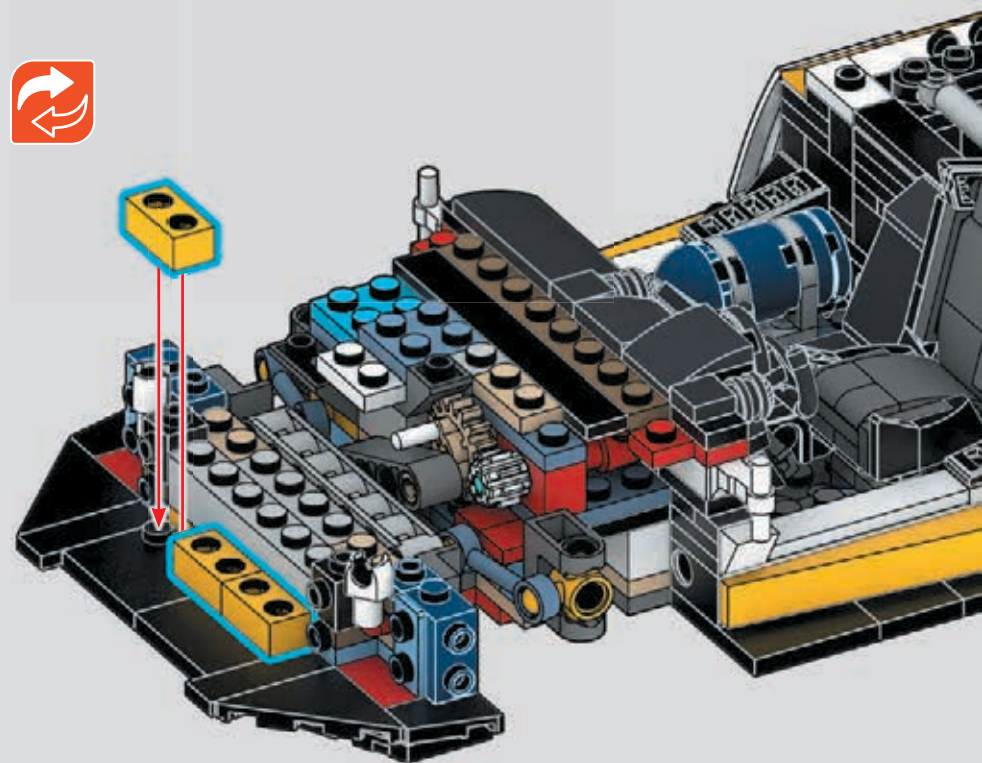
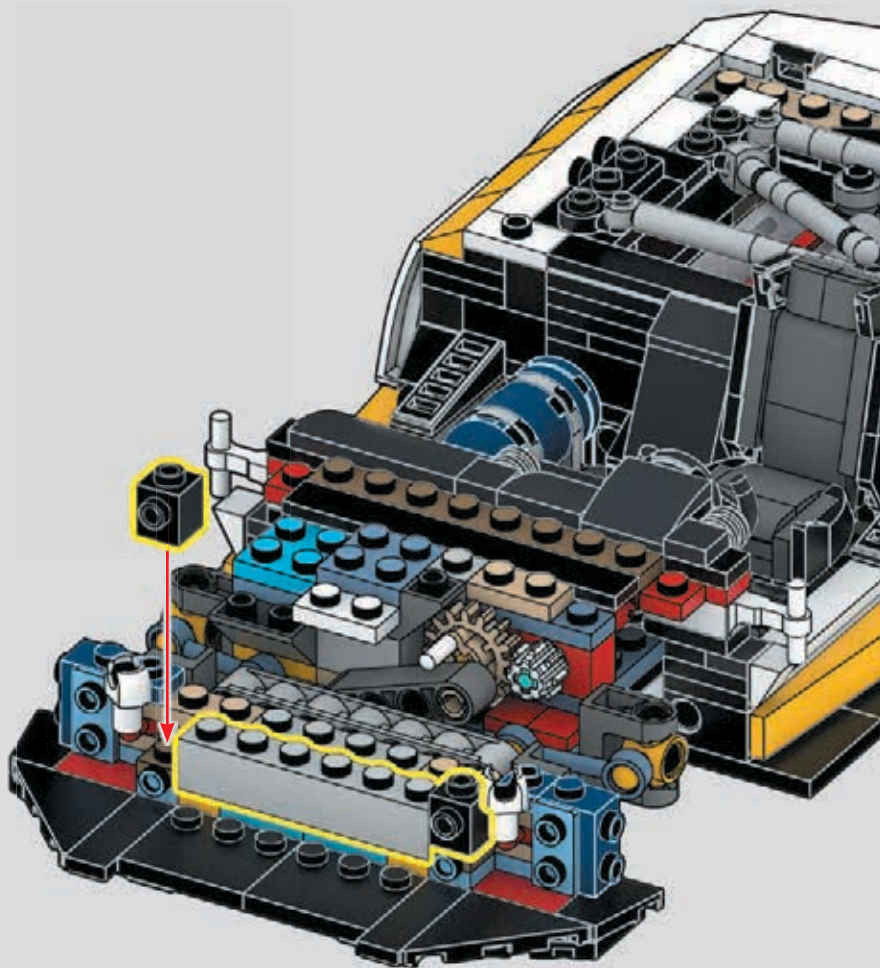


1x

234



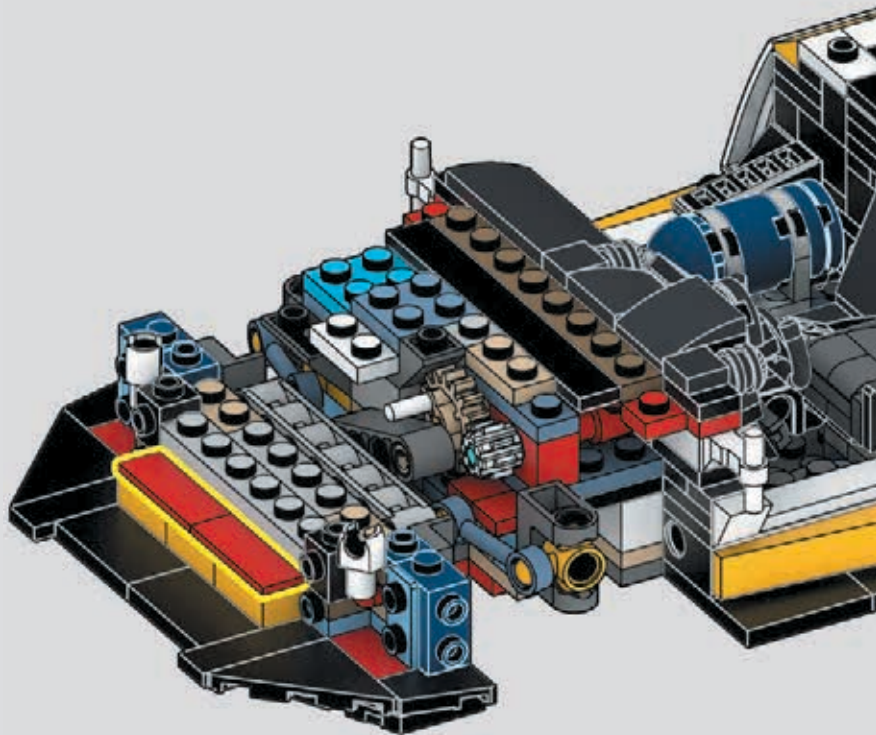
3x



235



2x



236

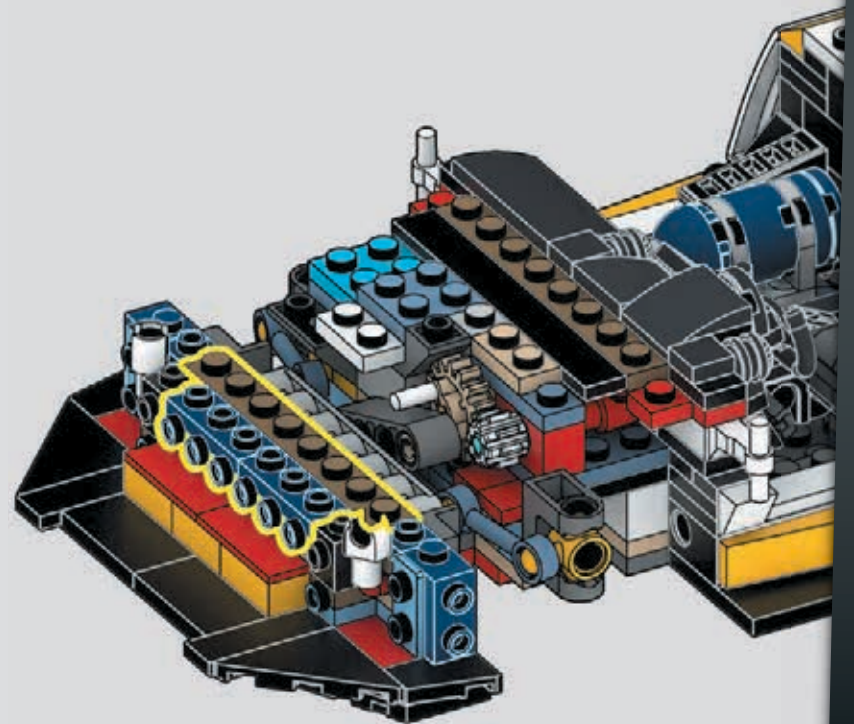


2x



1x8

1x



237



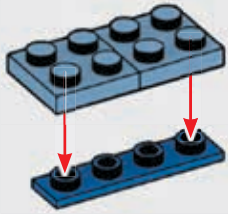
1x



2x



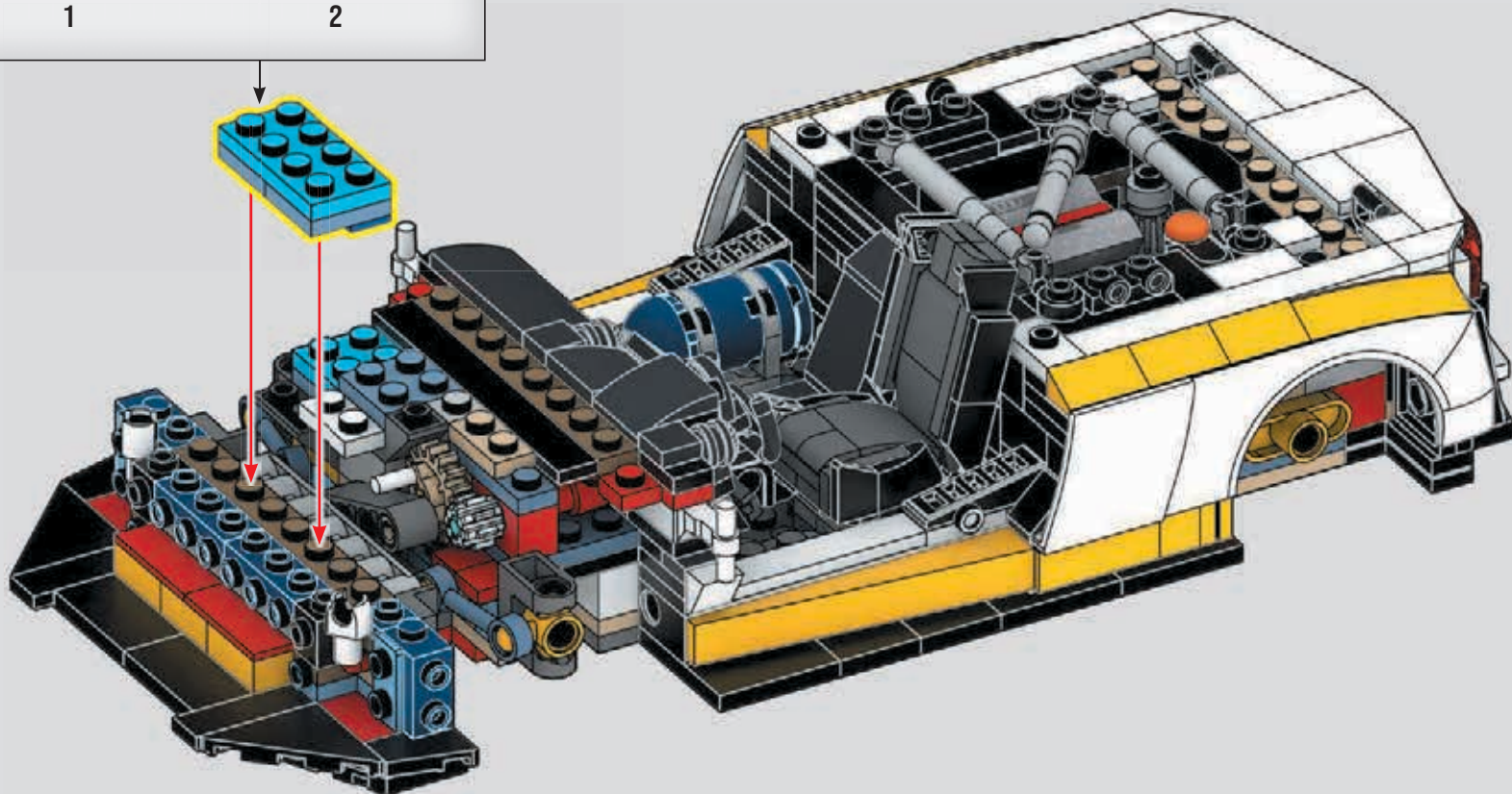
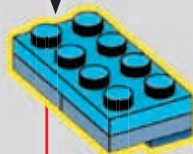
1x



1



2



238



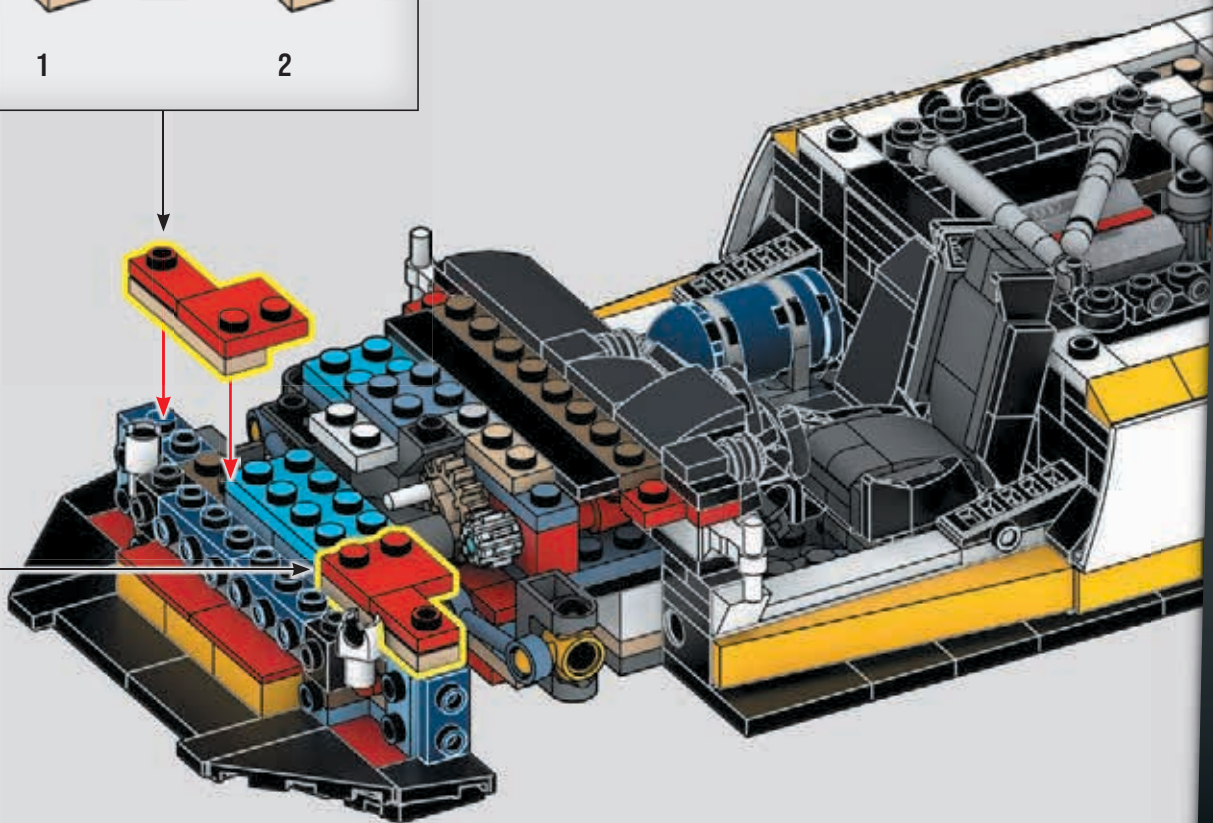
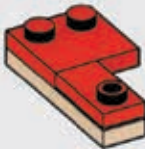
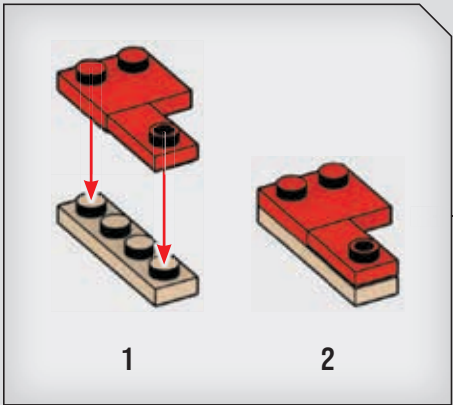
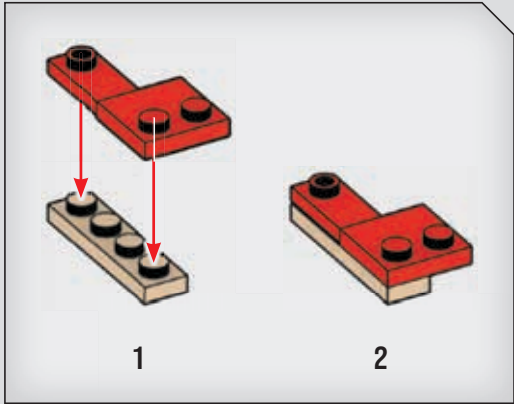
2x



2x



2x



239

1x8



1x

240

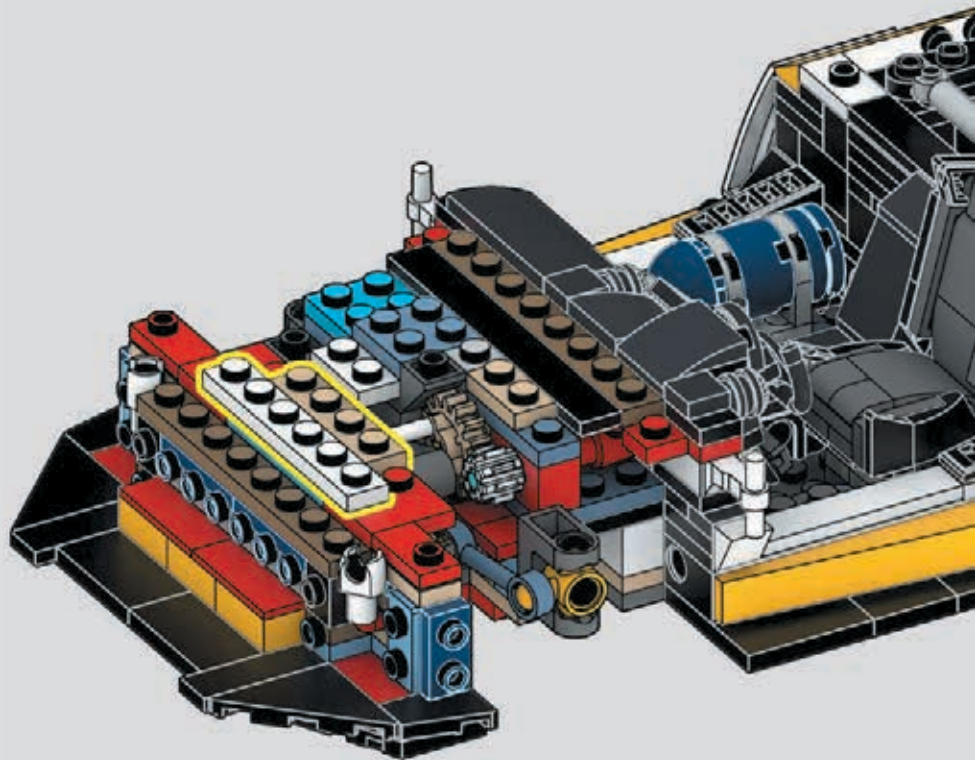
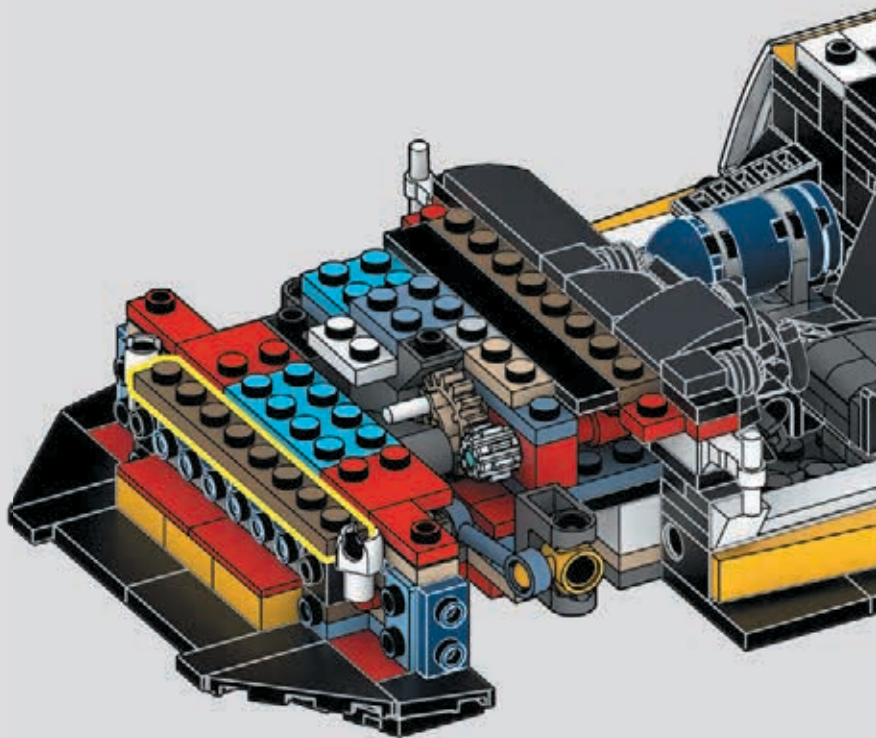
1x6



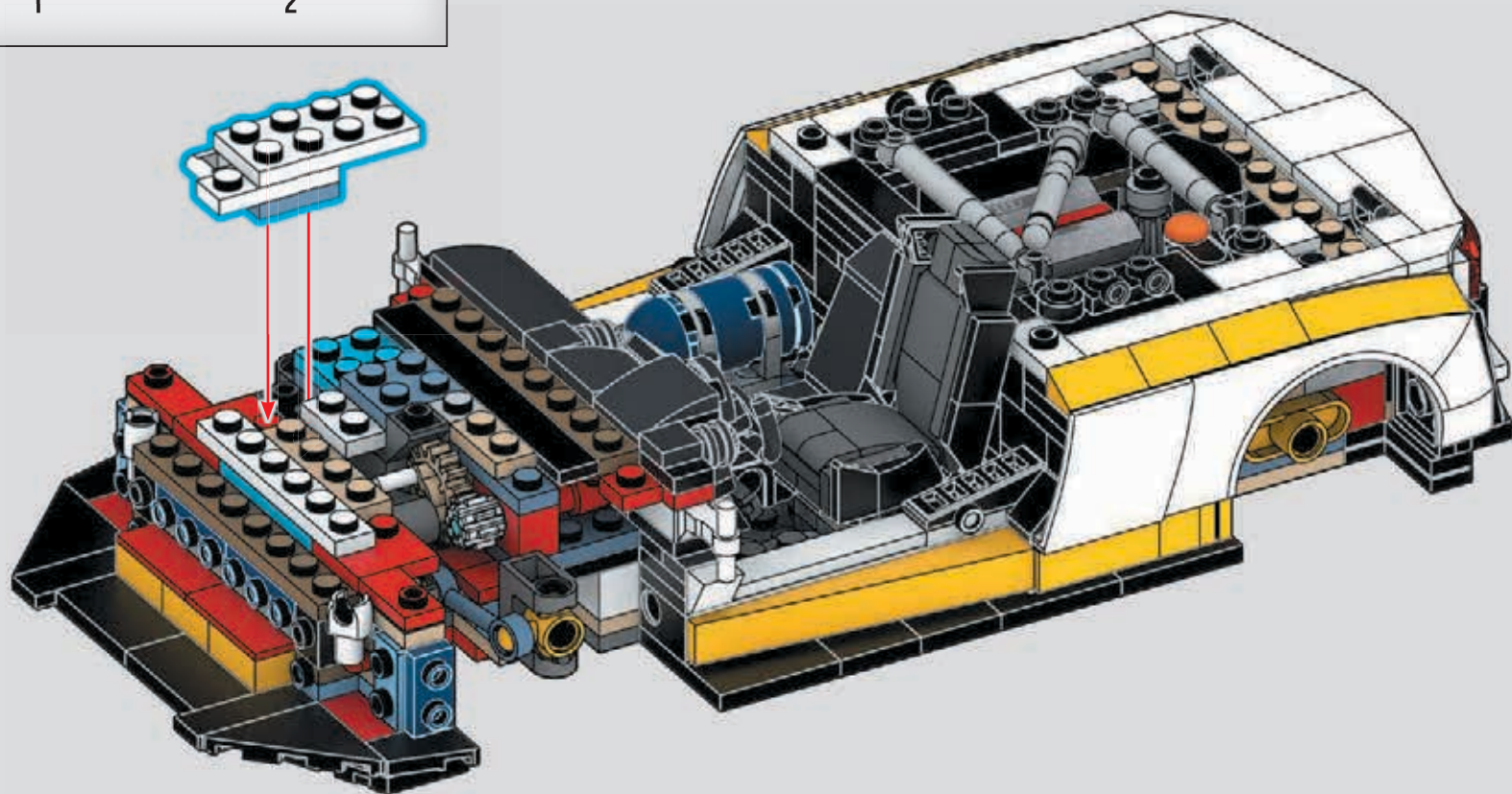
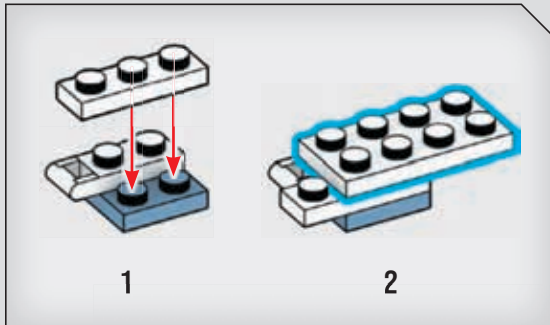
1x



1x



241



242



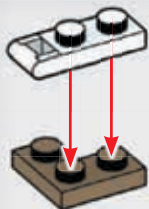
1x



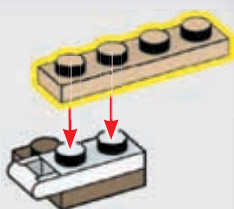
1x



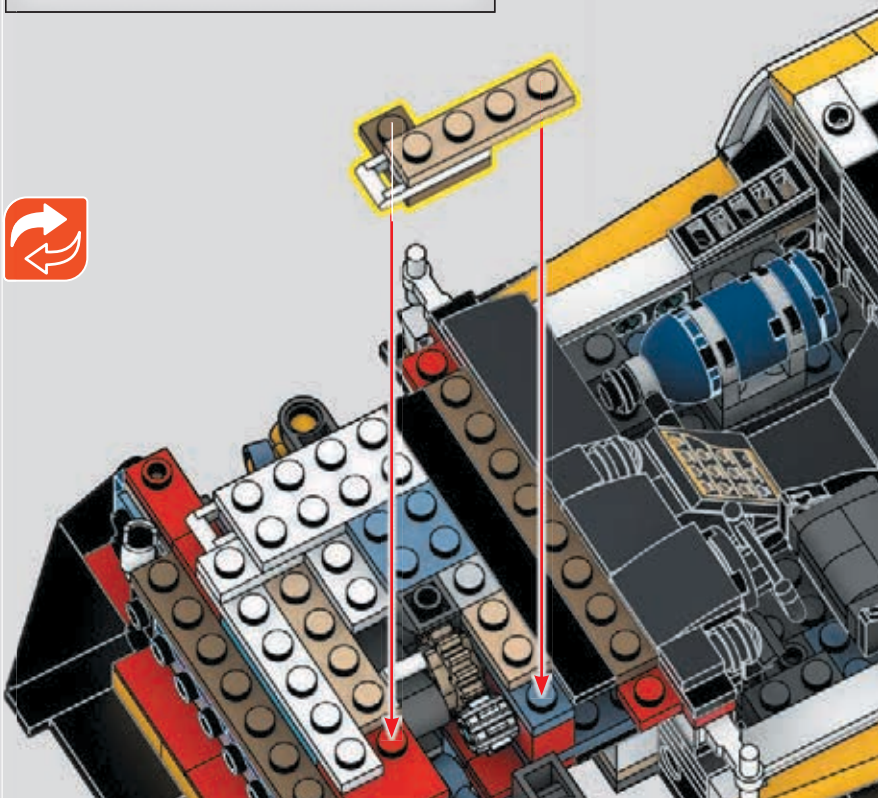
1x



1



2



243

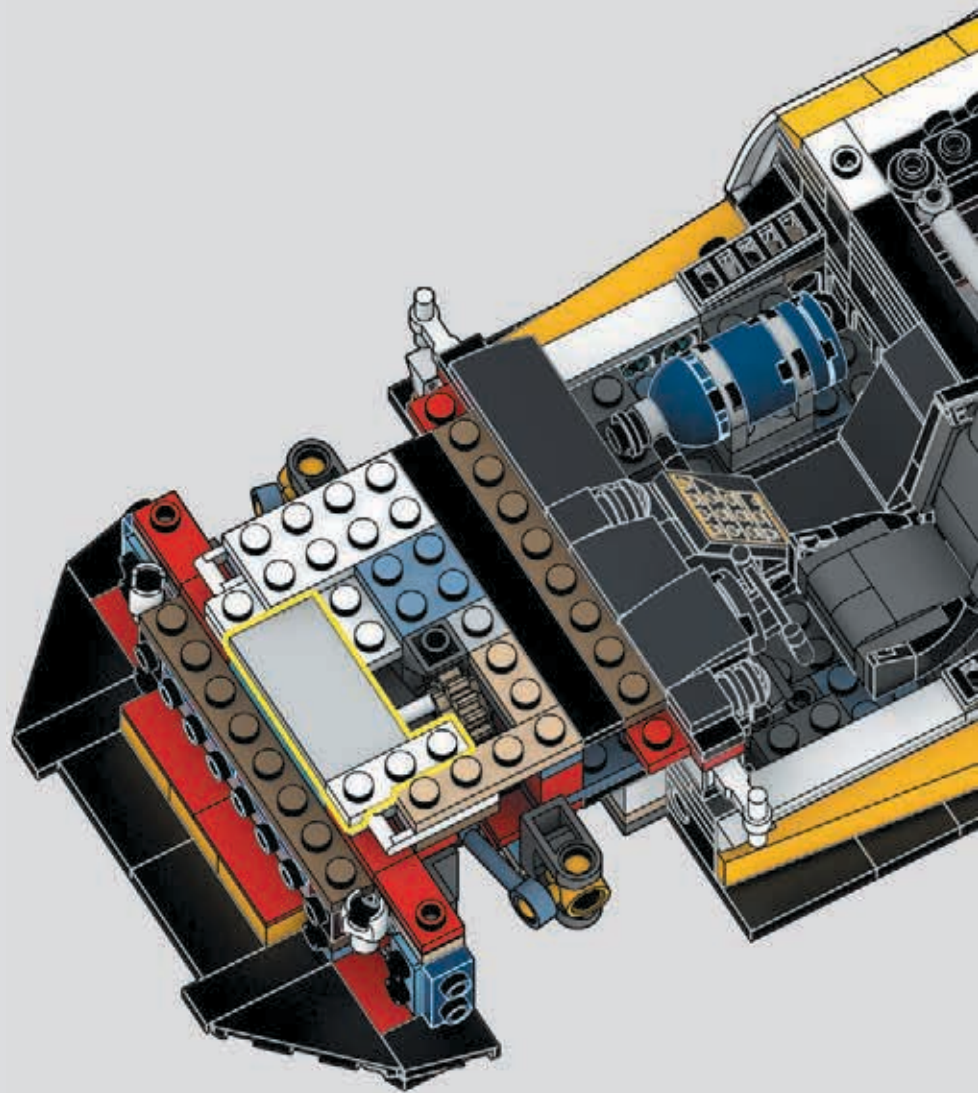


1x

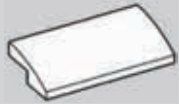
2x4



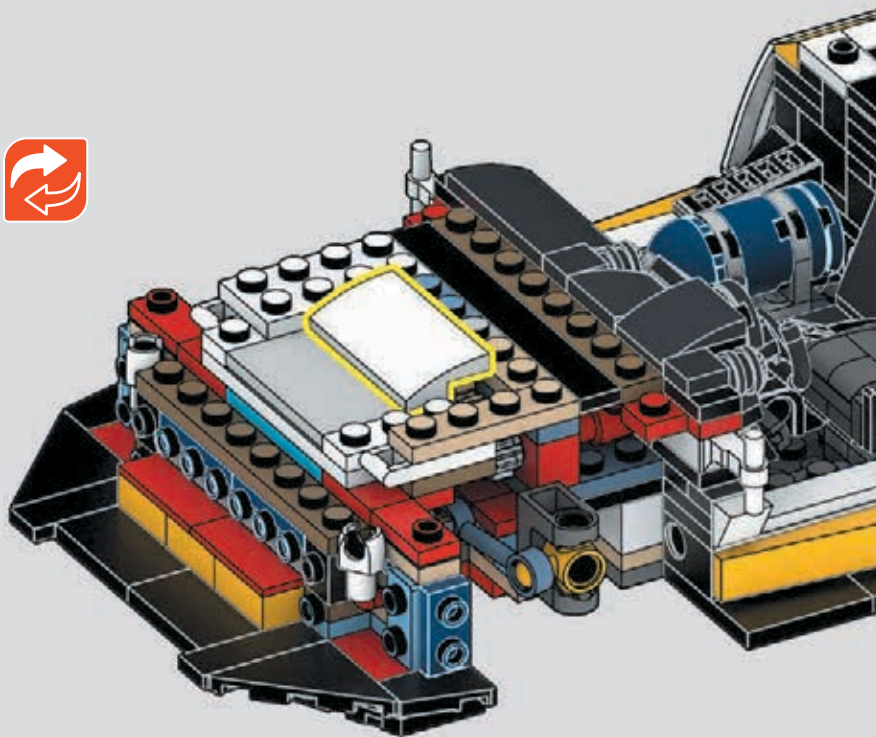
1x



244



1x



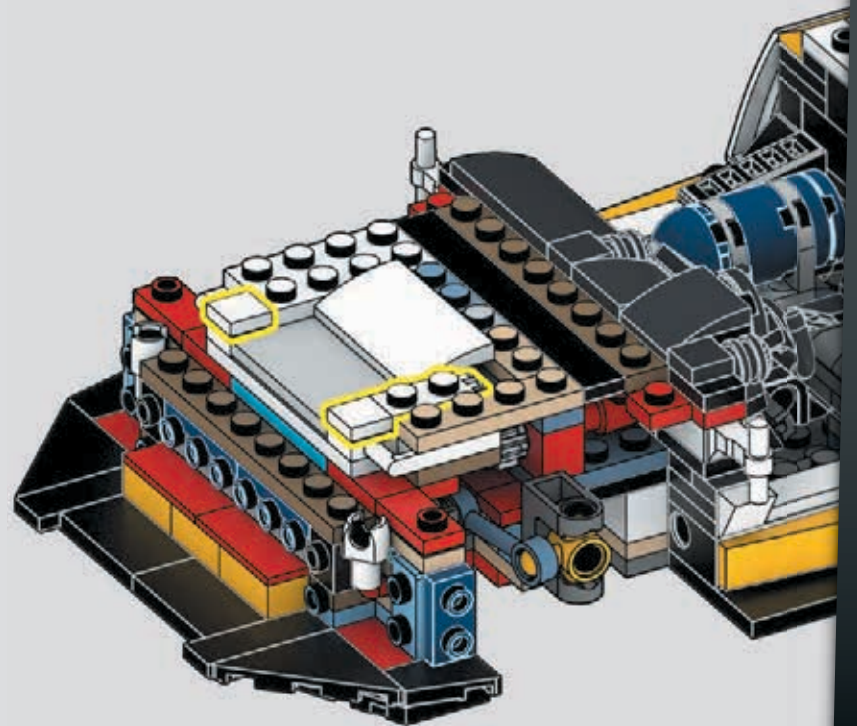
245



2x



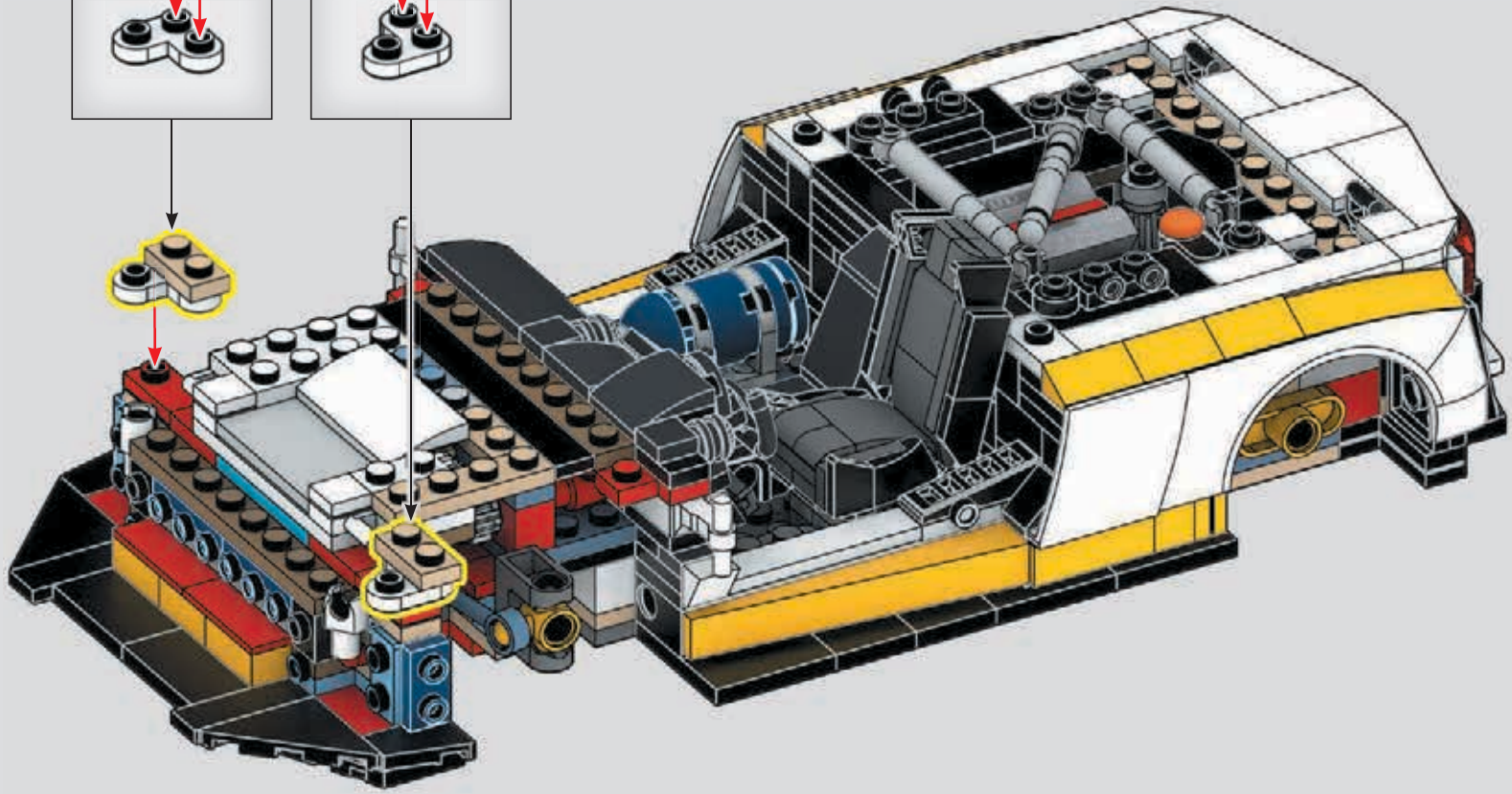
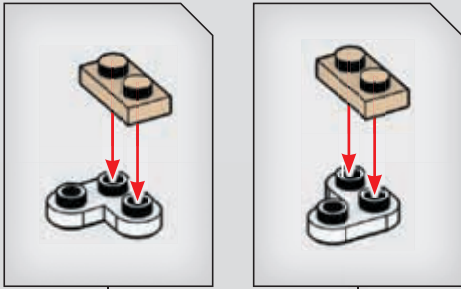
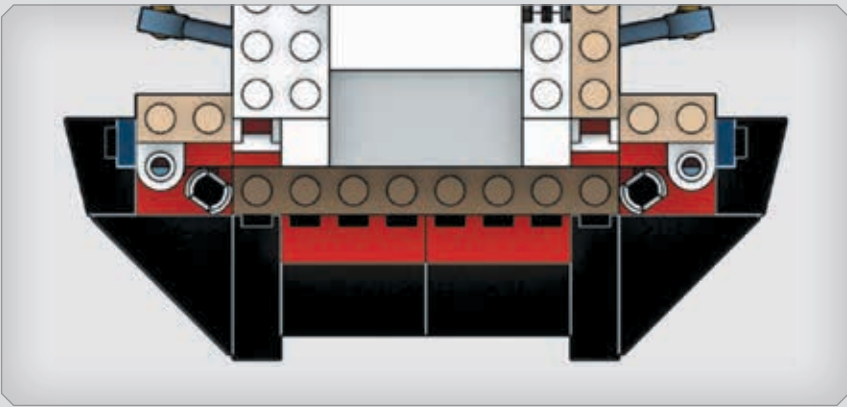
1x



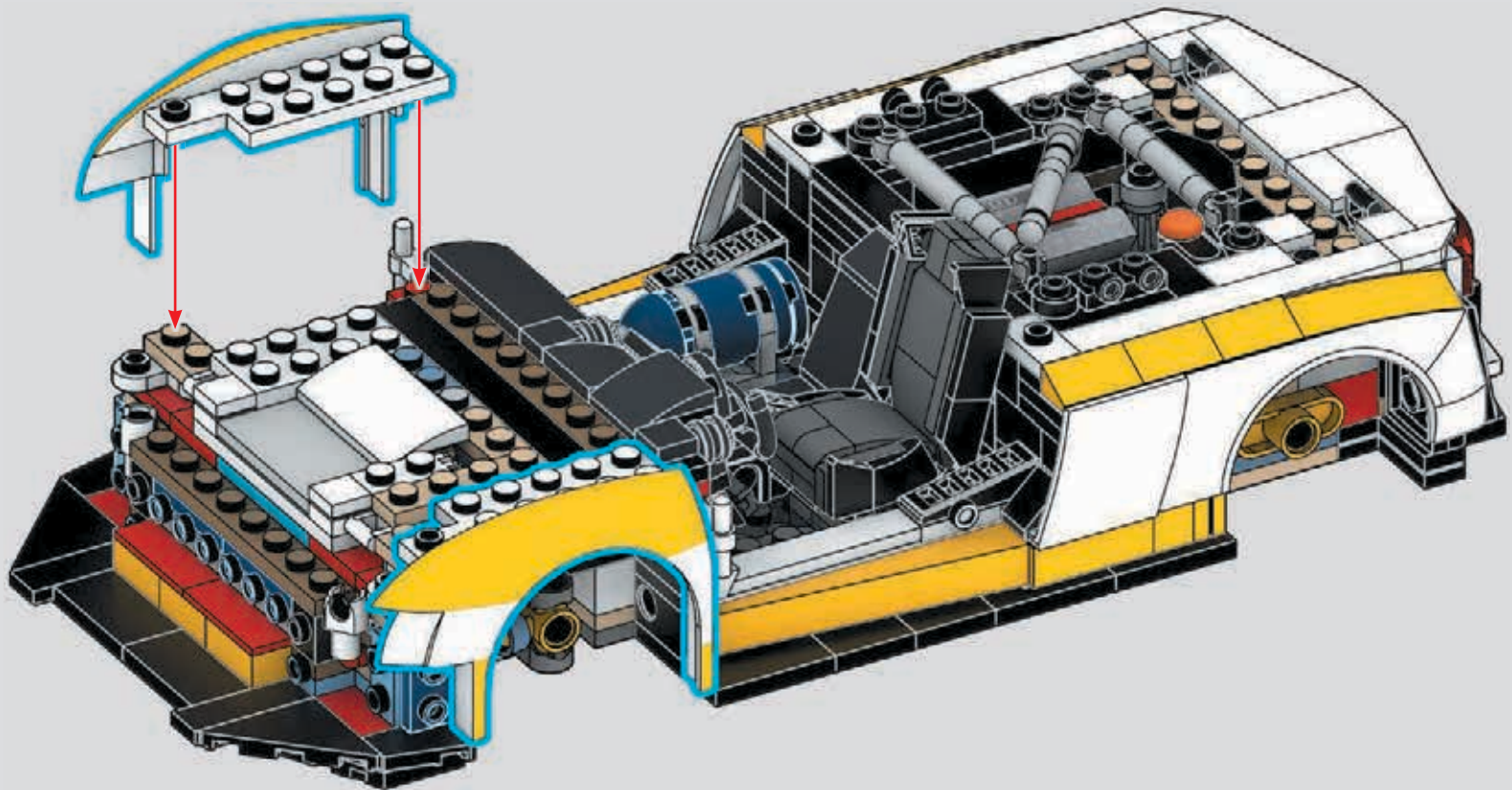
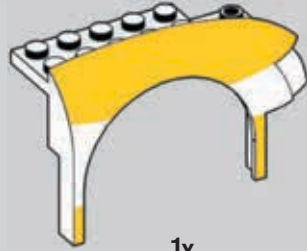
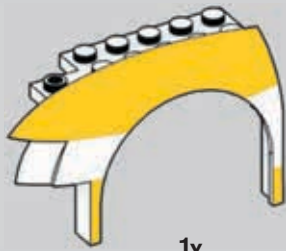


246

2x 2x



247



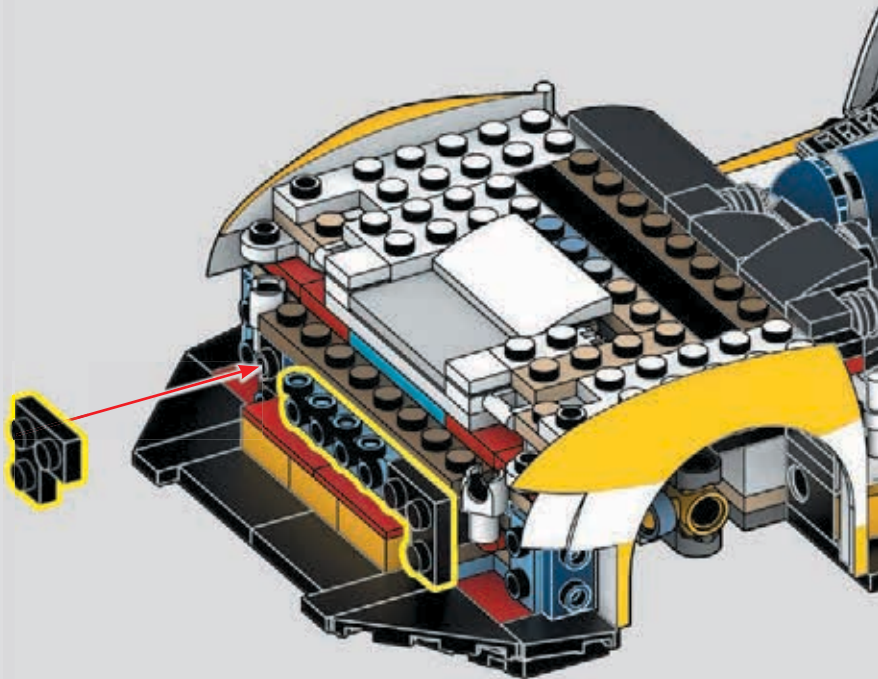
248



2x



2x



249

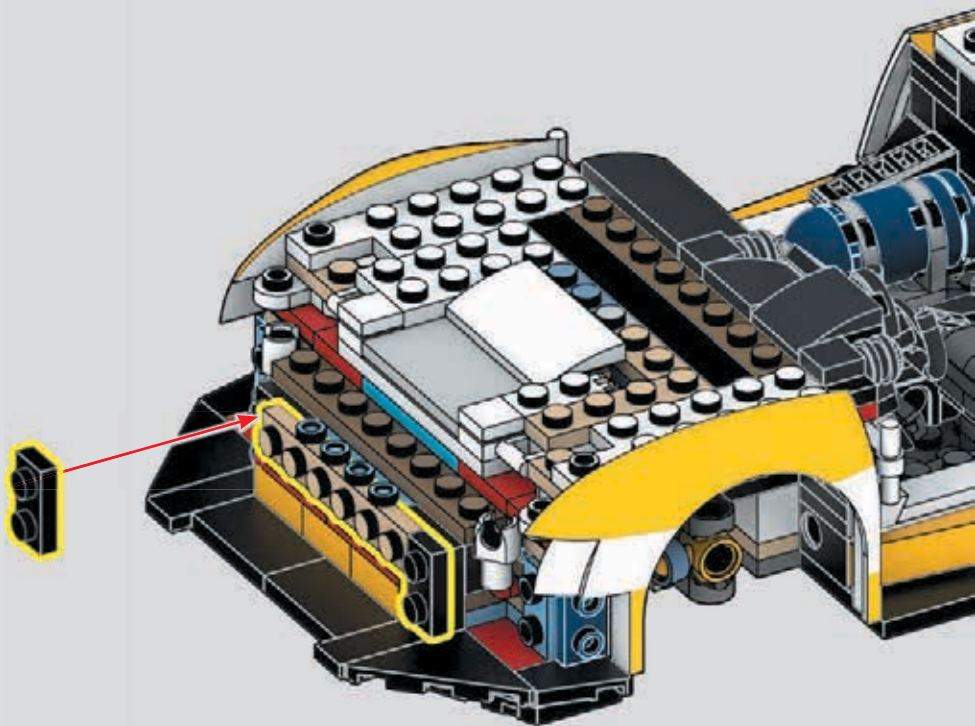


2x

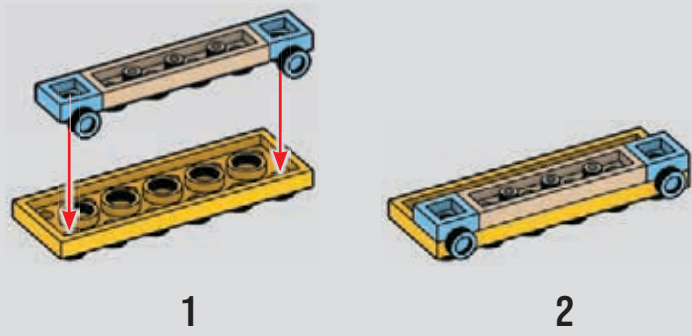
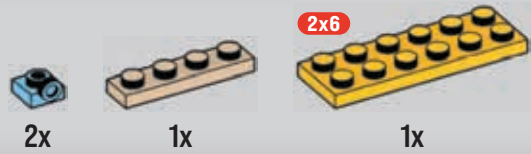
1x6



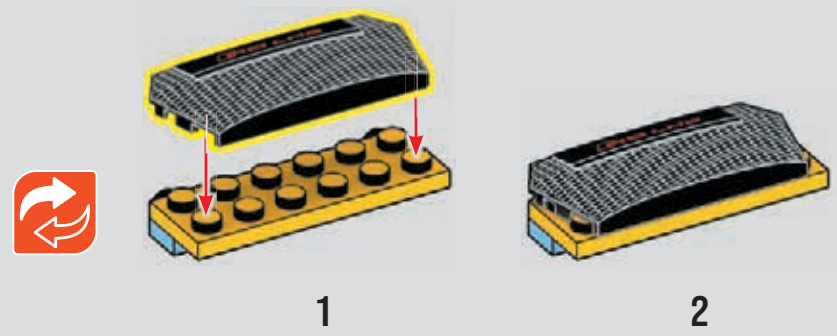
1x



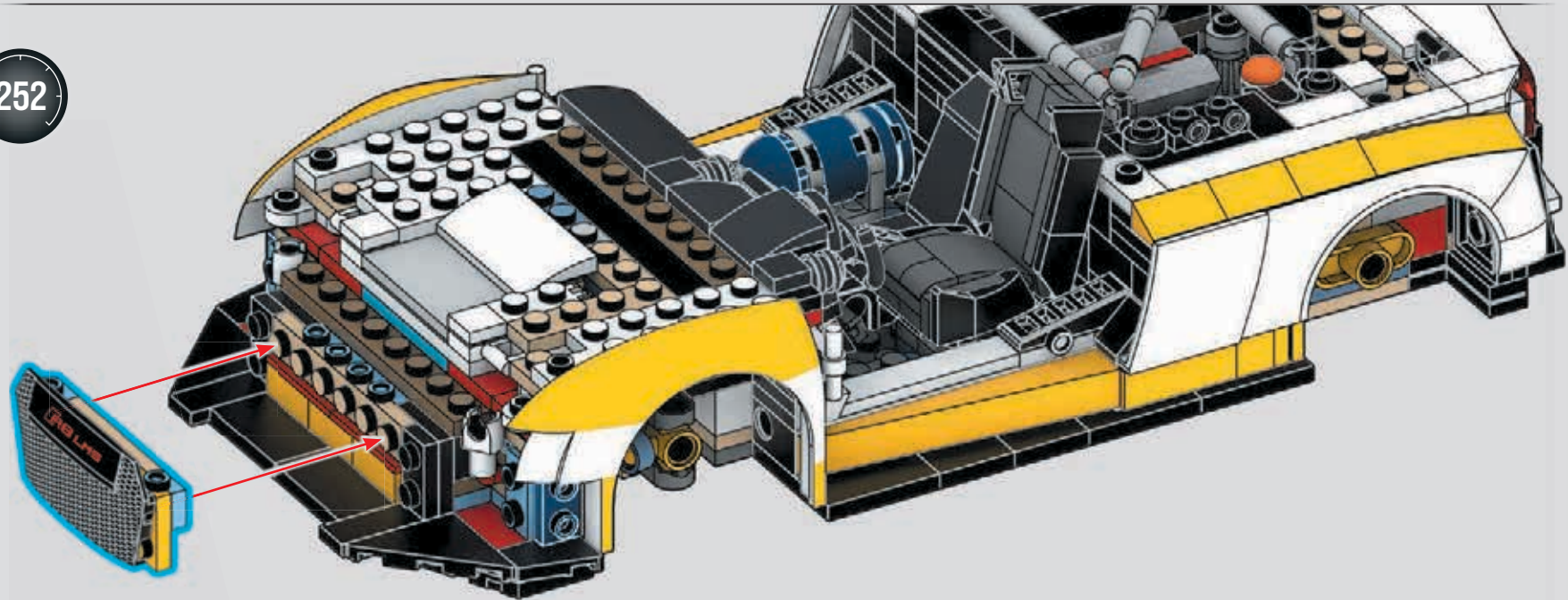
250



251



252



253



1x



1x



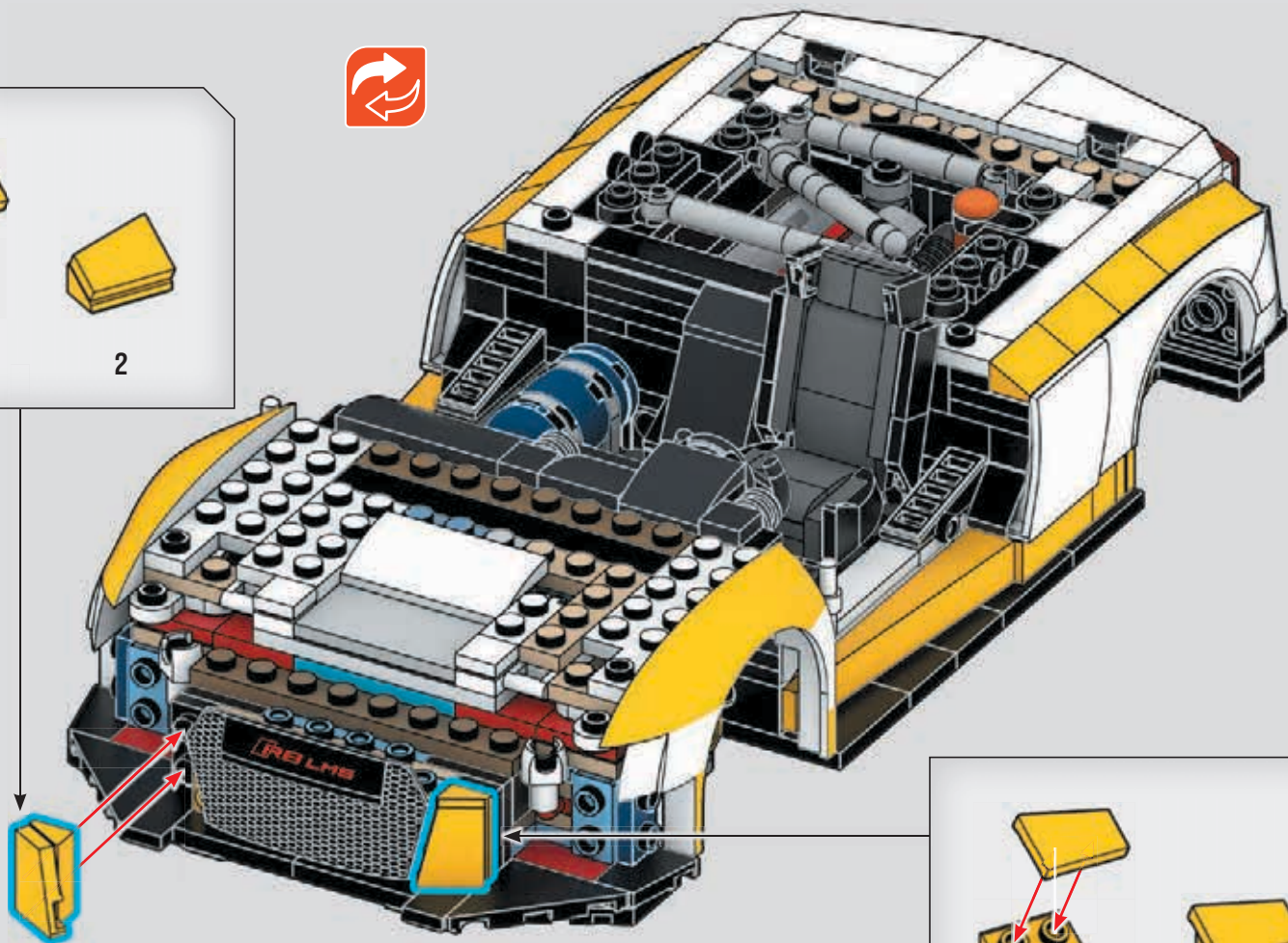
2x



1



2



1



2

254



2x



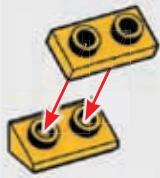
2x



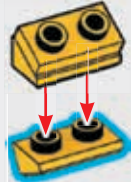
2x



4x



1

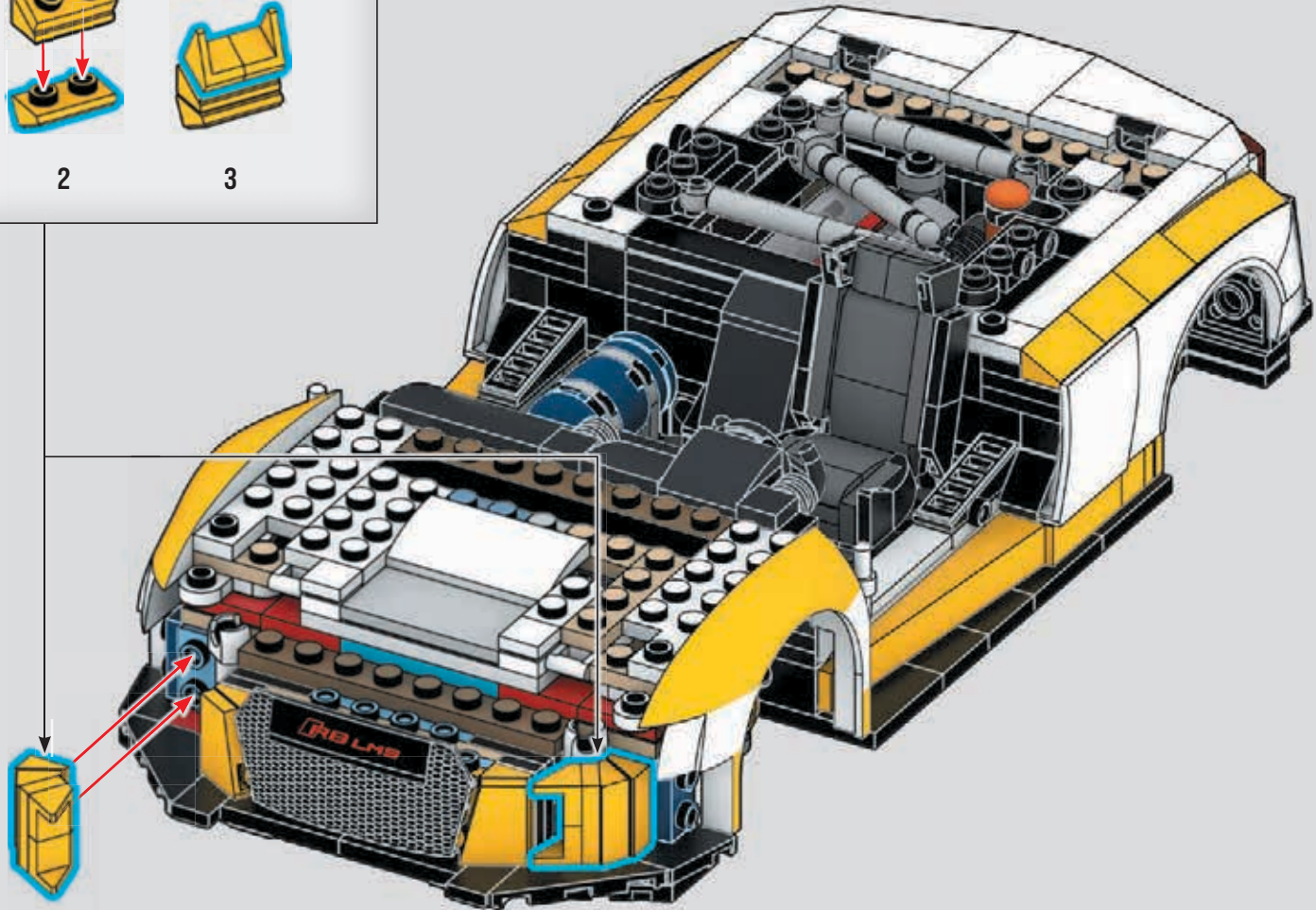


2



3

x2



255



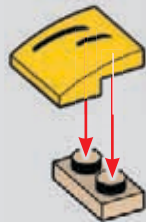
1x



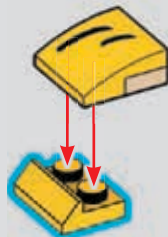
1x



1x



1



2



3

256



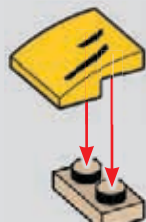
1x



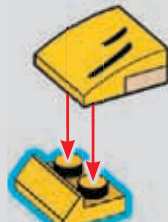
1x



1x



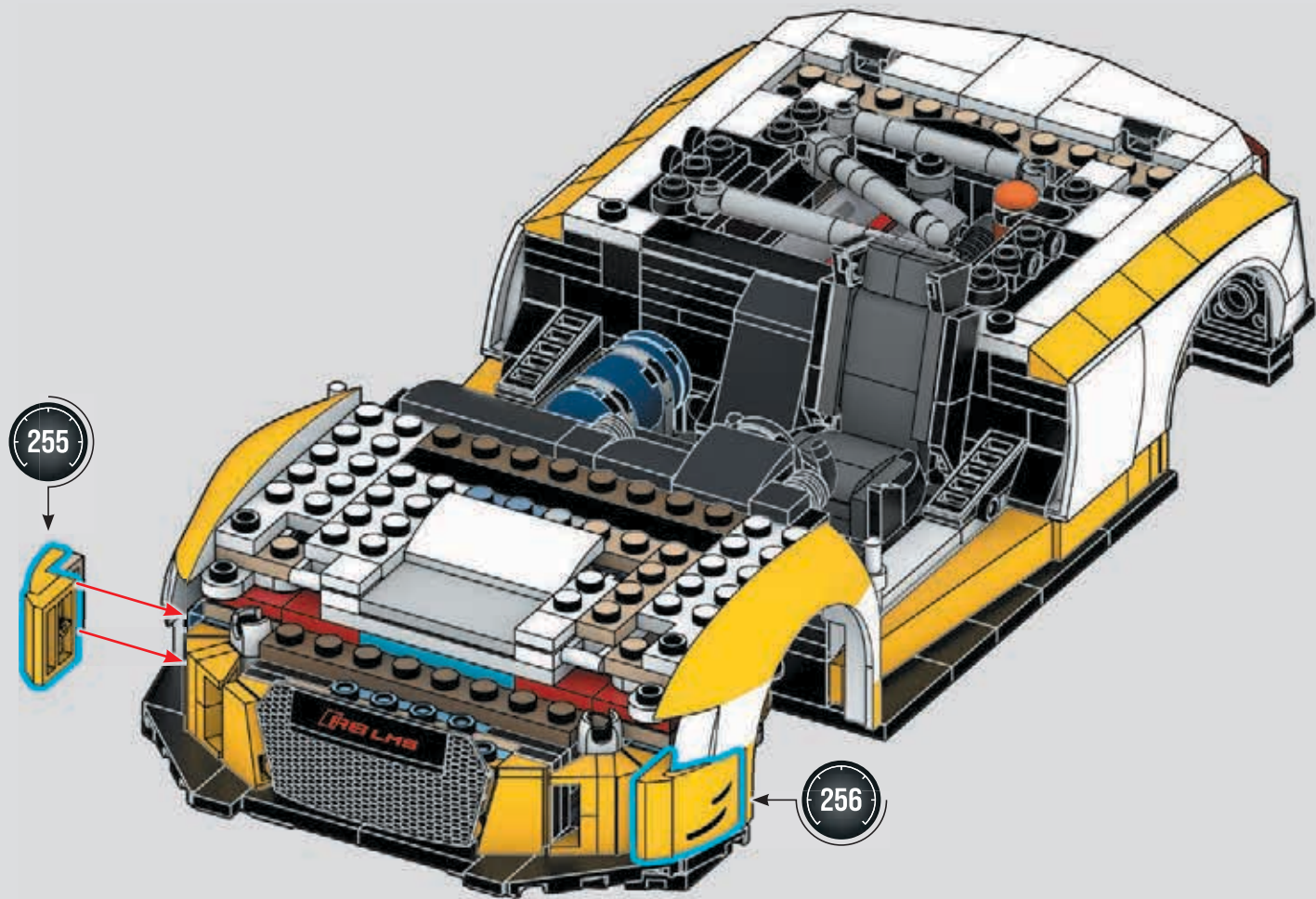
1



2



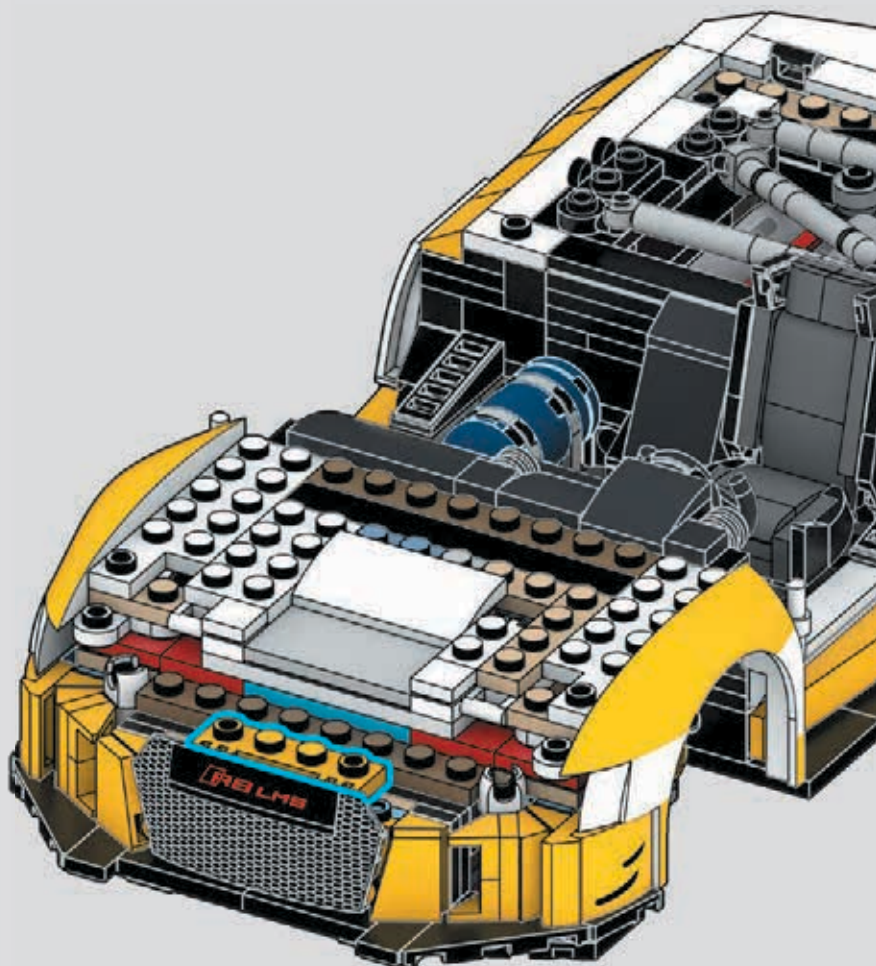
3



258



1x



259



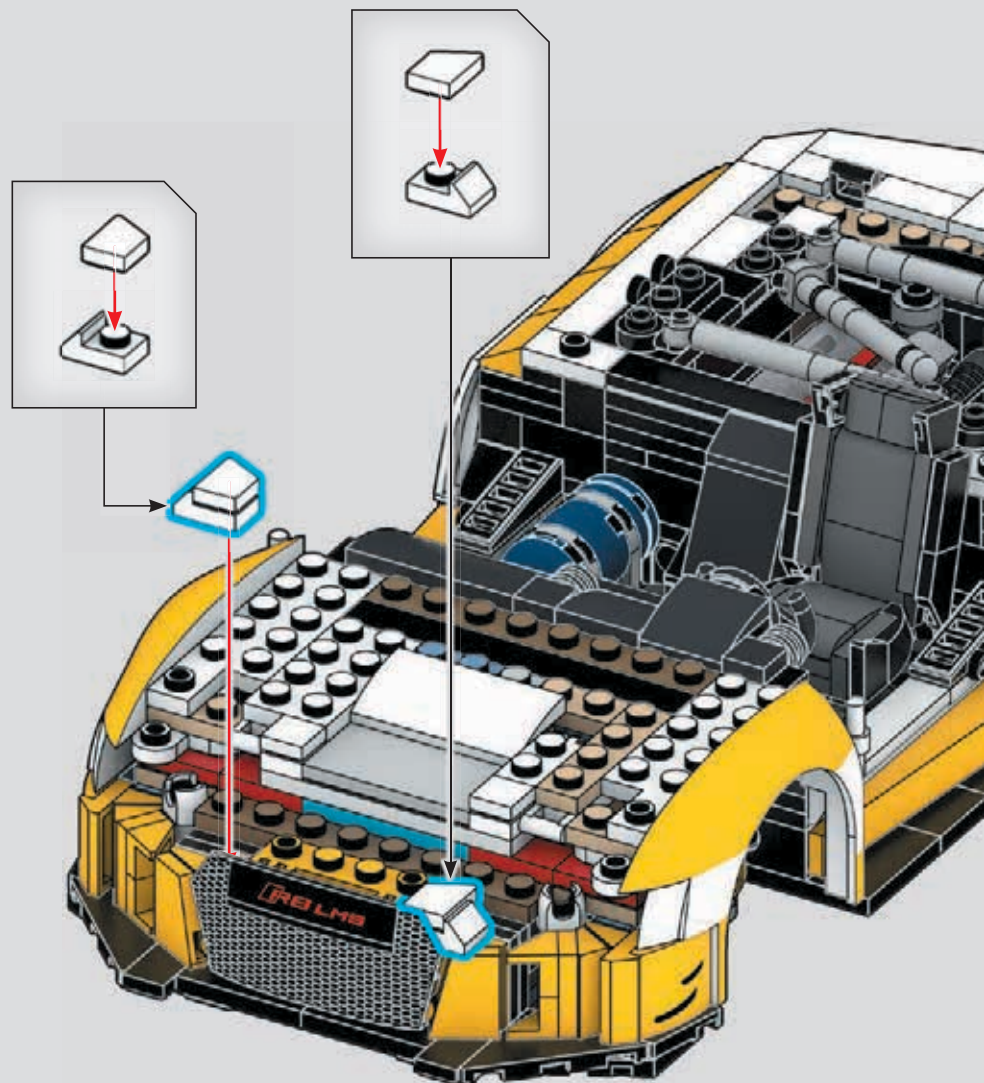
1x



1x



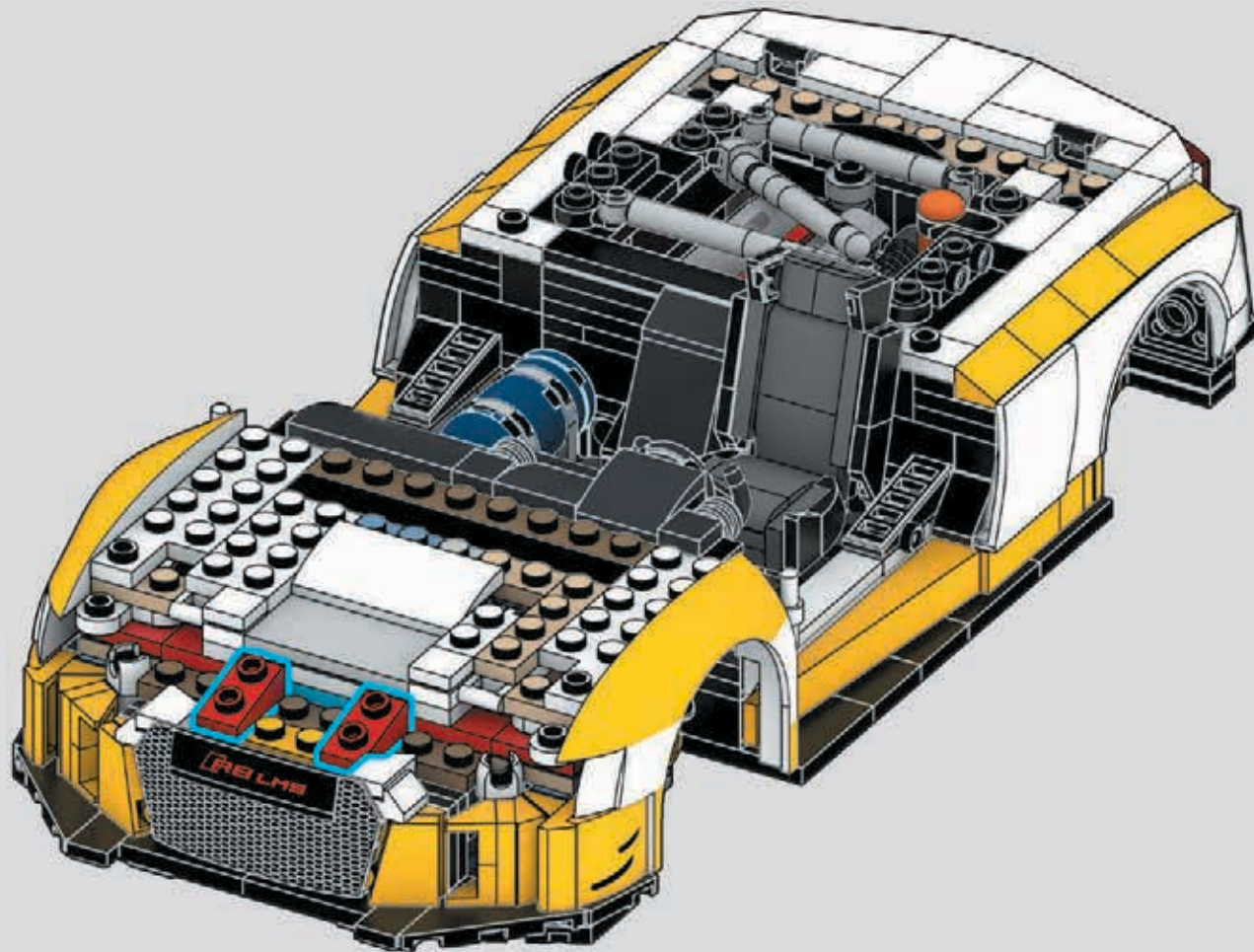
2x



260



2x



261



1x



1x



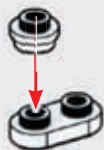
1x



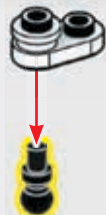
1x



1x



1



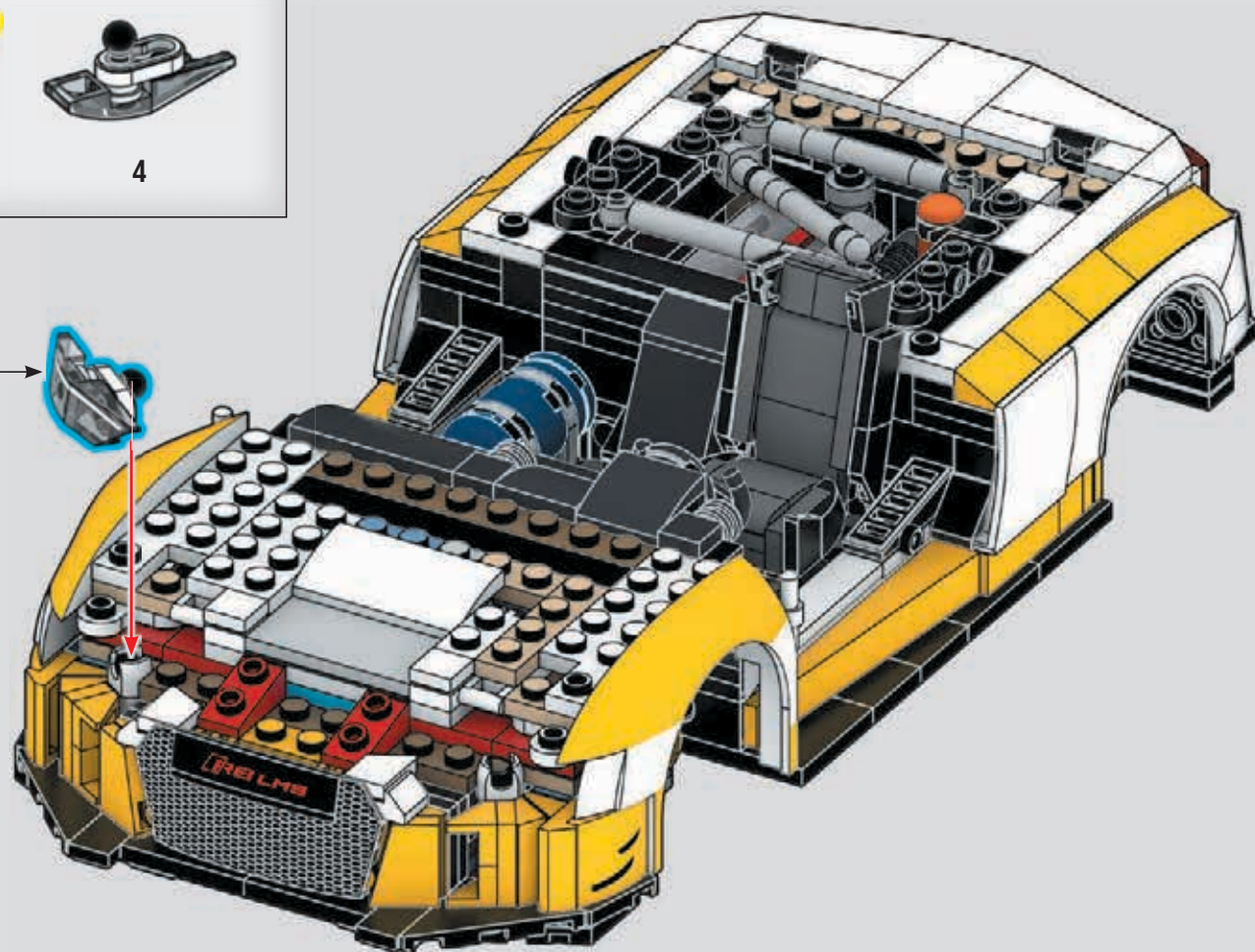
2



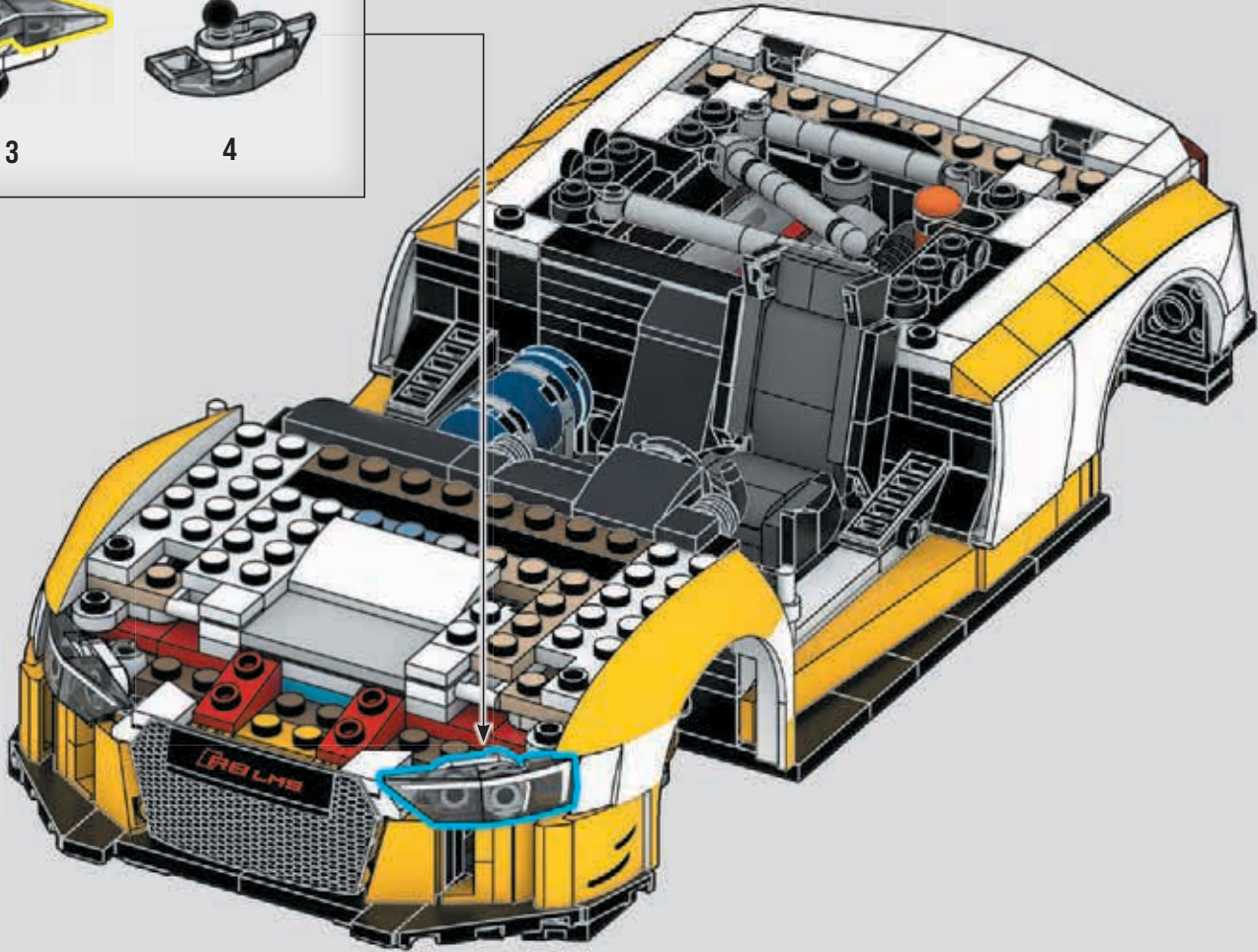
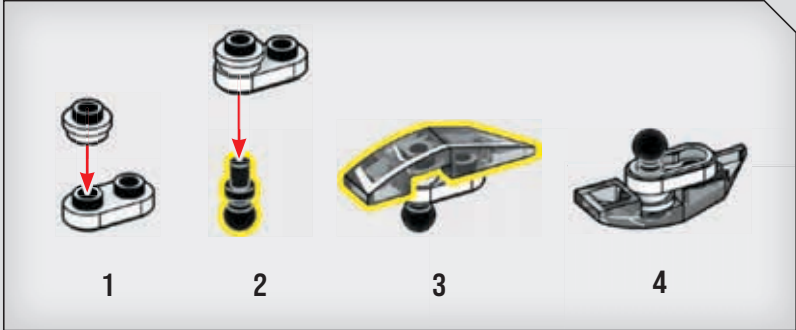
3



4



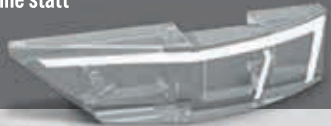
262



Instead of stickers, this build uses 100% bricks to recreate the headlights.
Au lieu d'autocollants, cette construction est constituée de 100 % de briques pour recréer les phares.

En lugar de usar pegatinas, los faros frontales están recreados 100% con bloques de construcción.

Bei diesem Modell werden 100 % Bausteine statt Aufklebern verwendet, um die Scheinwerfer nachzubilden.

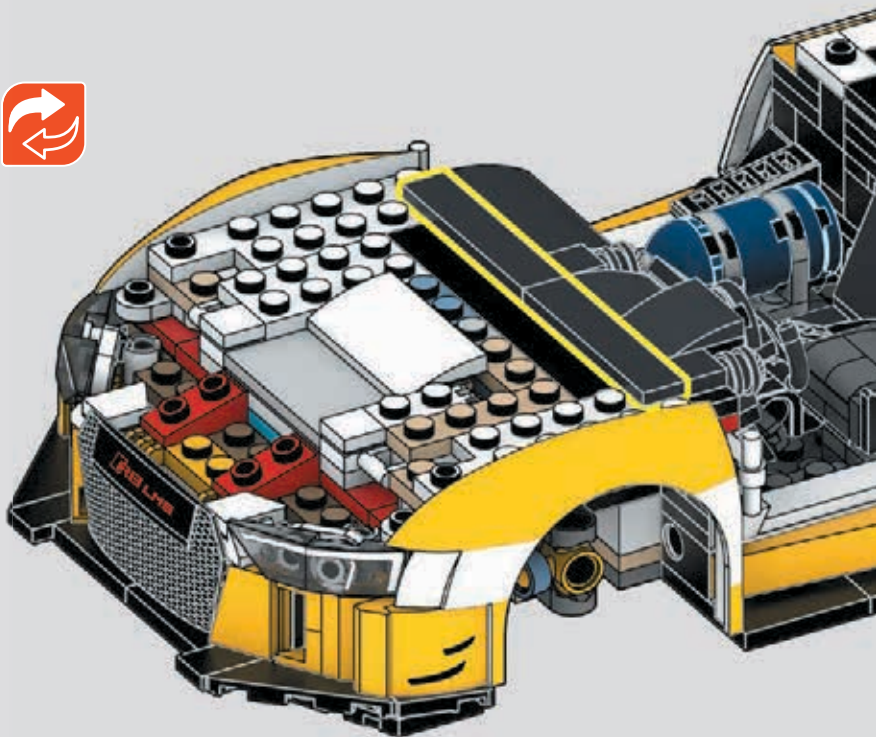


263

1x5



2x

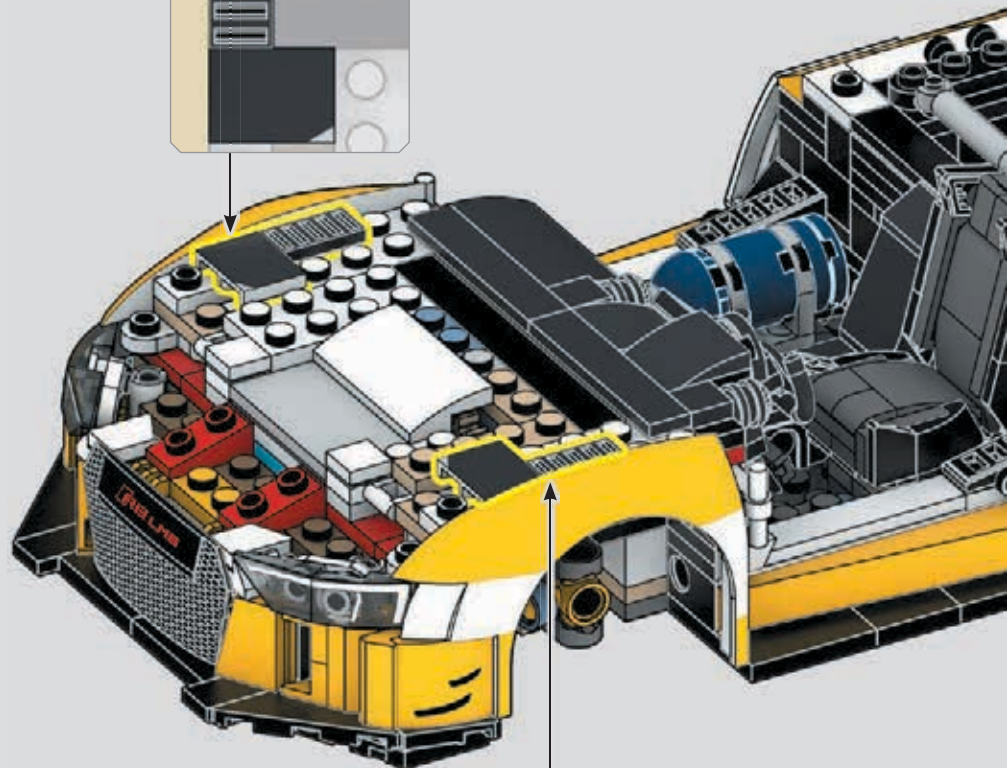
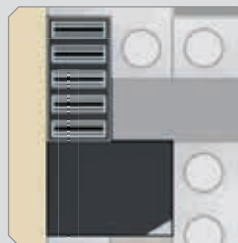


264

2x

1x

1x



265



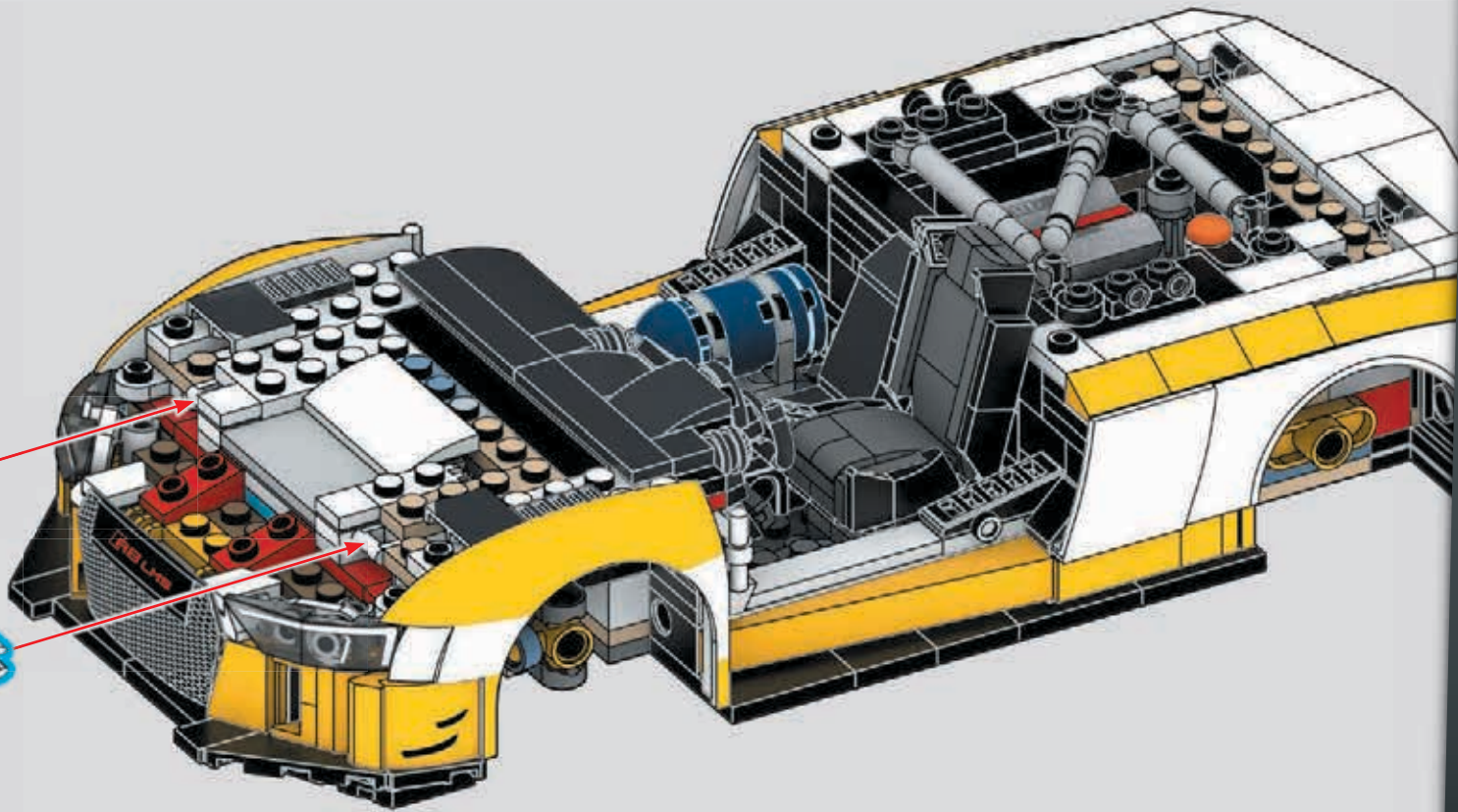
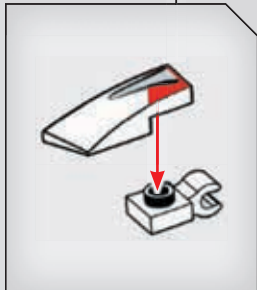
2x



1x



1x



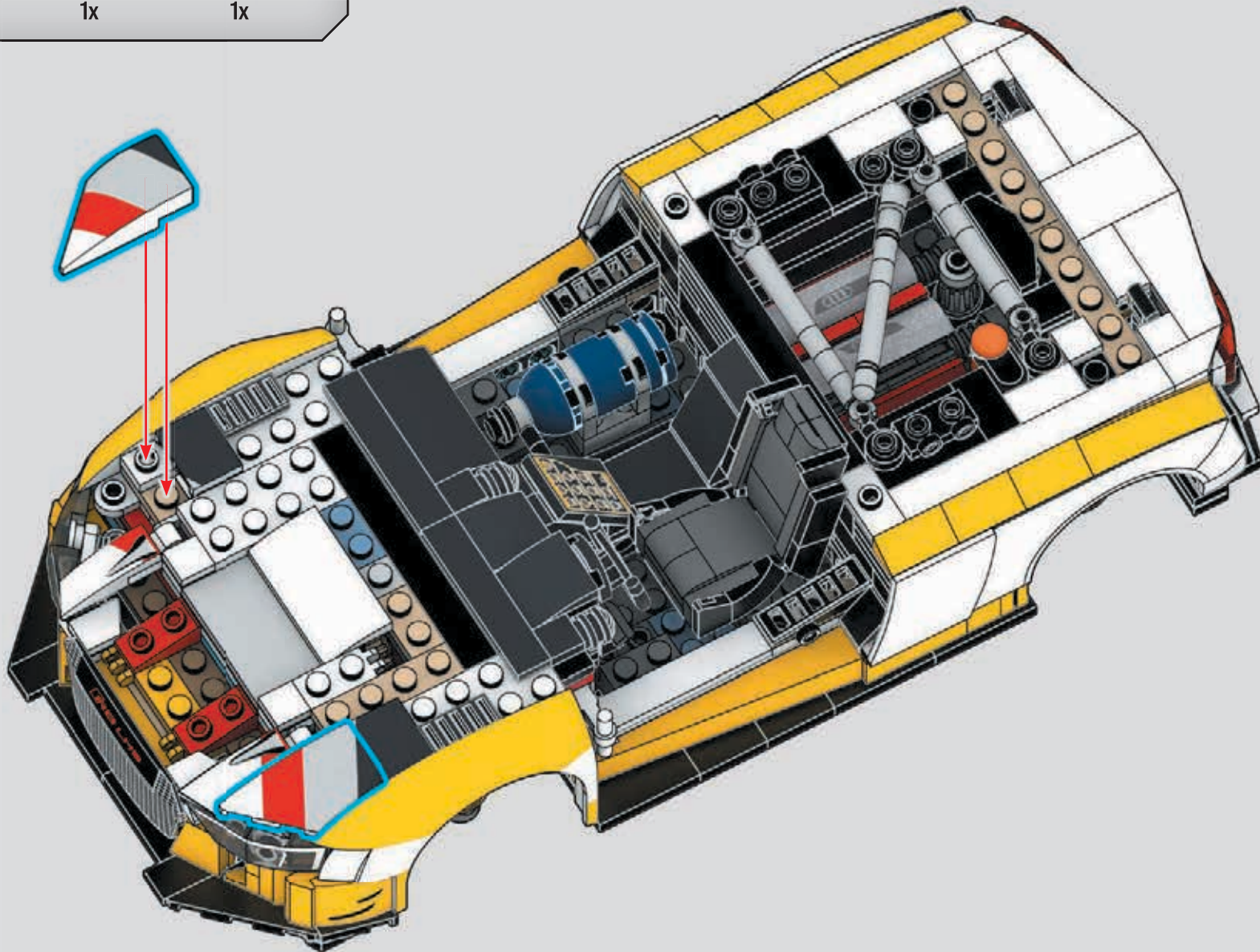
266



1x



1x



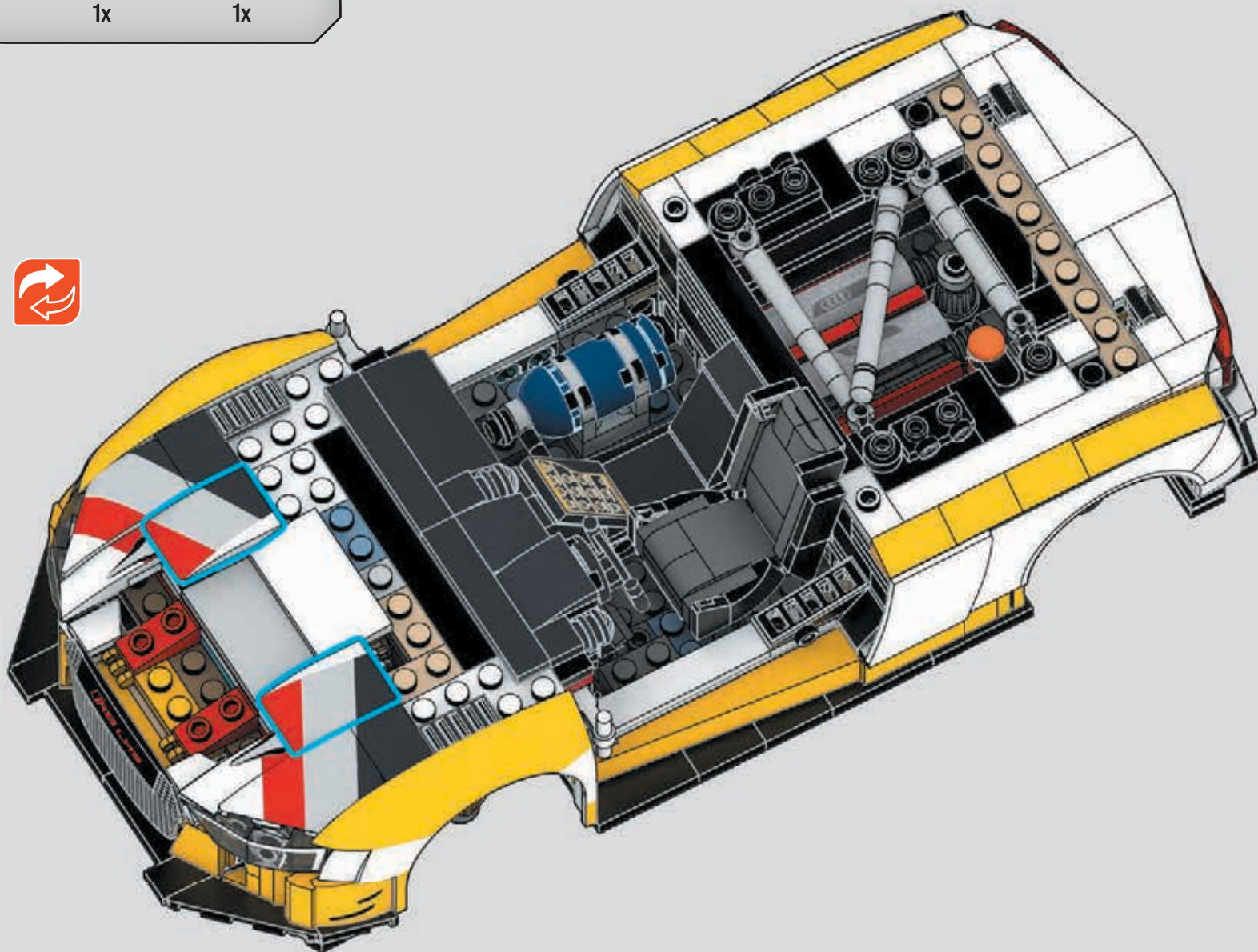
267



1x



1x



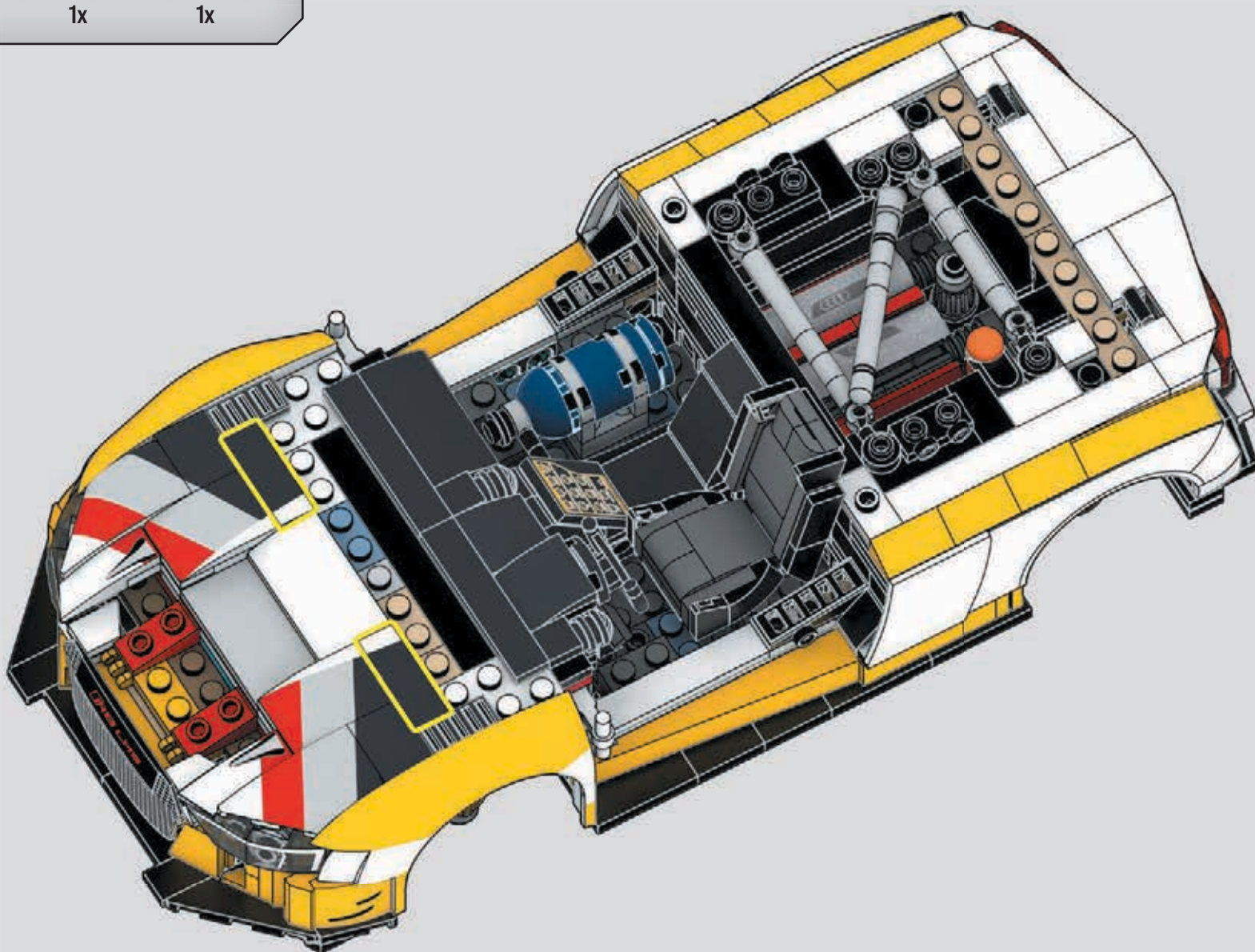
268



1x



1x



269



1x



1x



1x

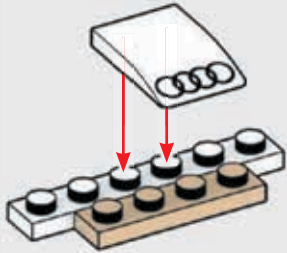


1x

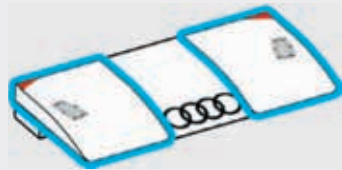


1x6

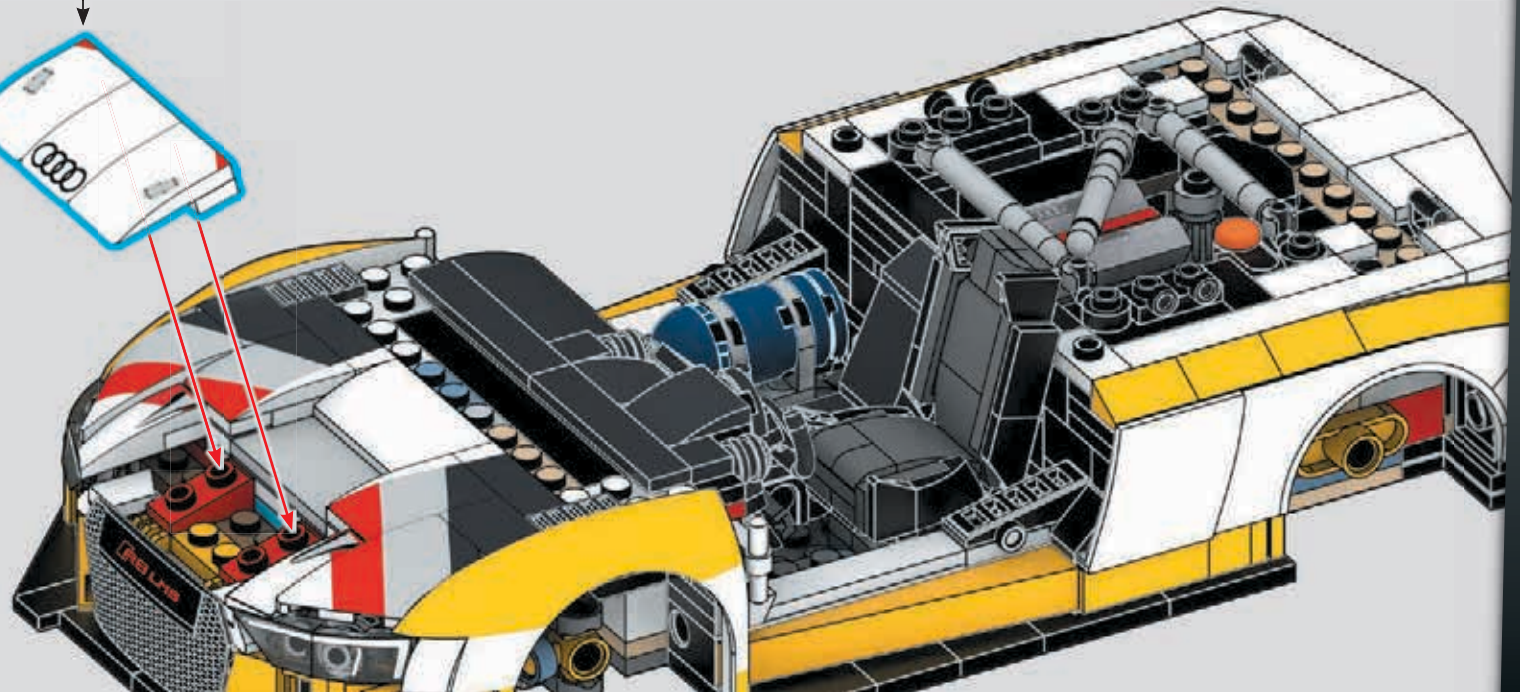
1x

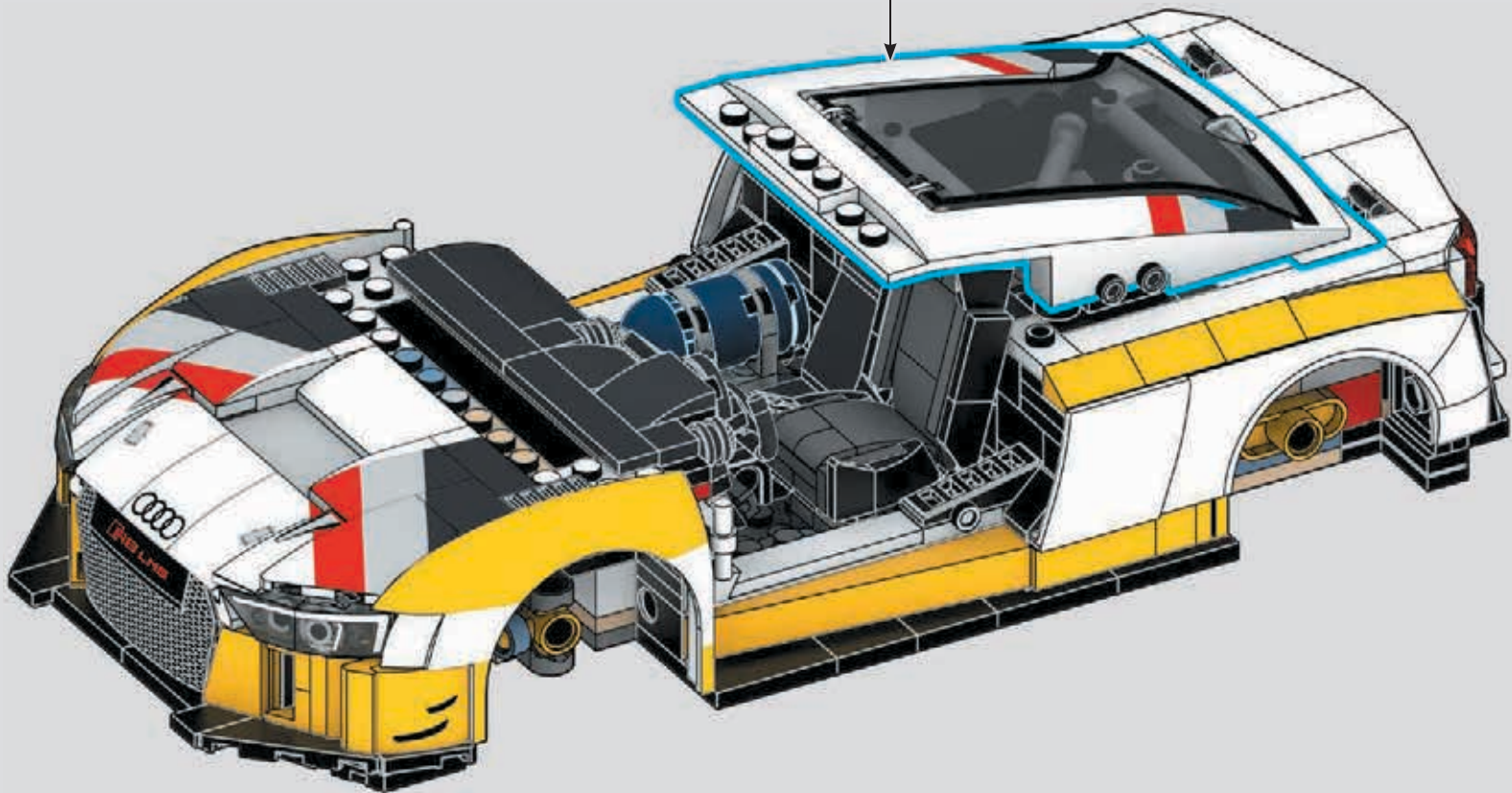
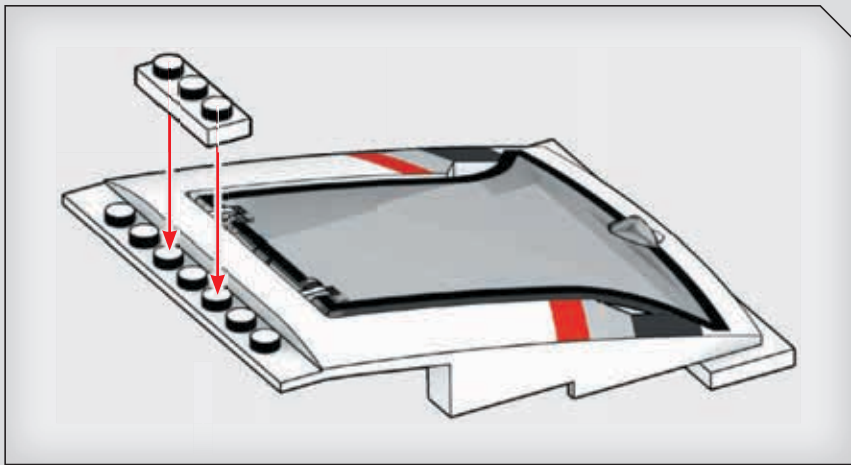
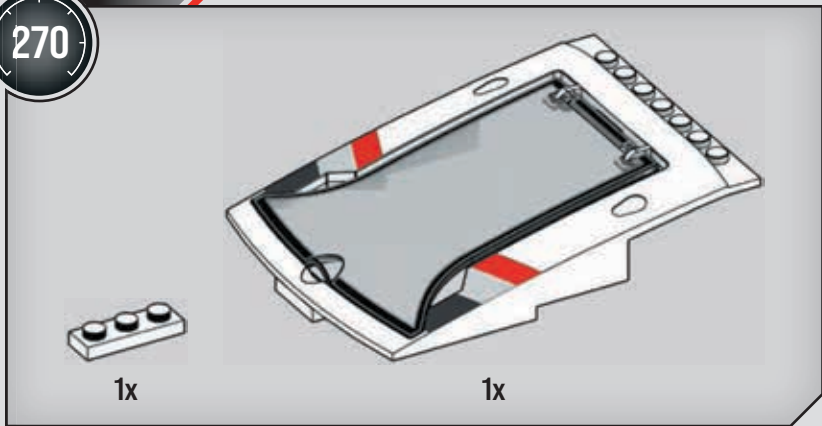


1



2





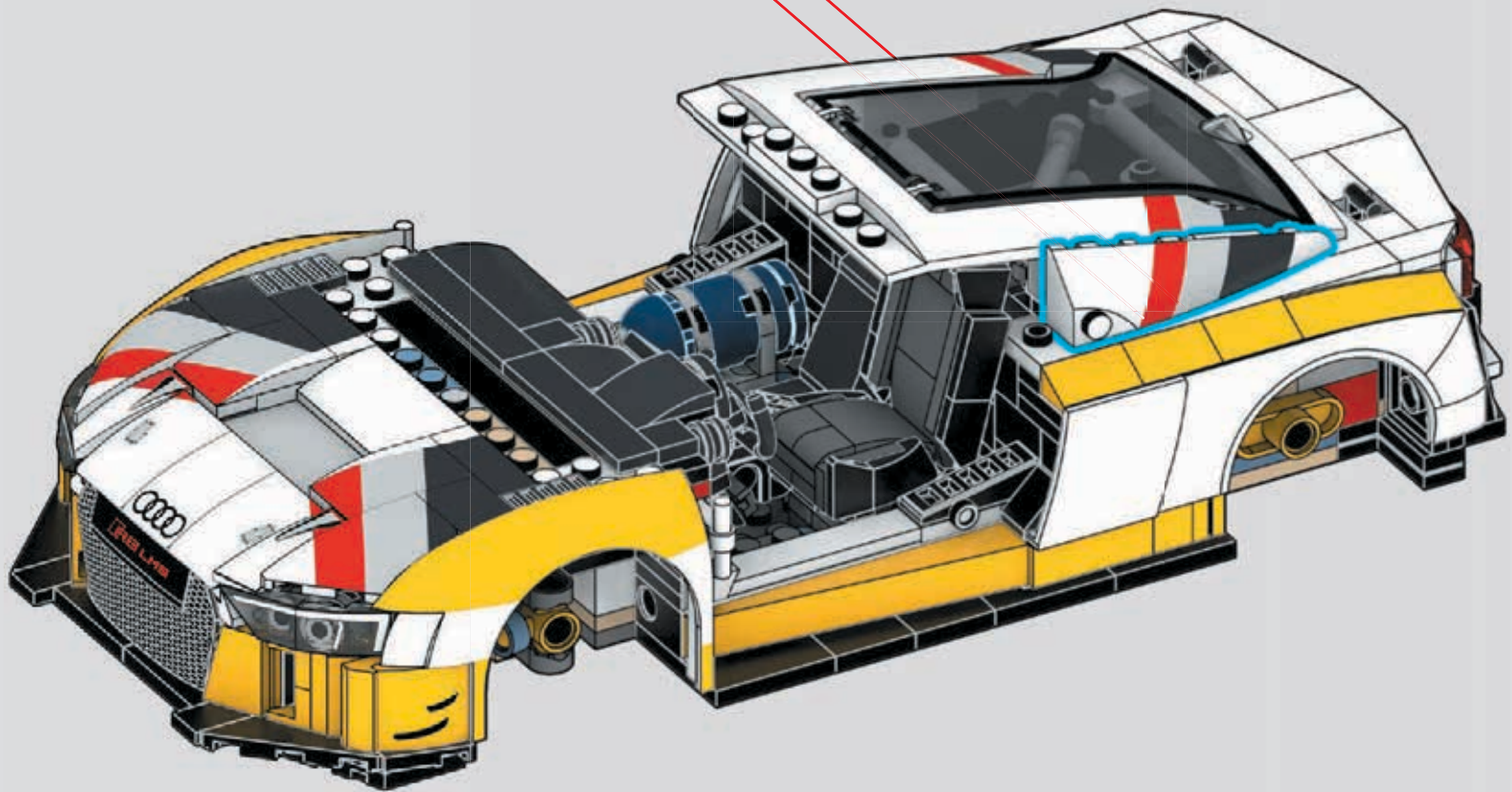
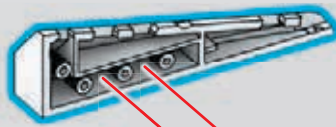
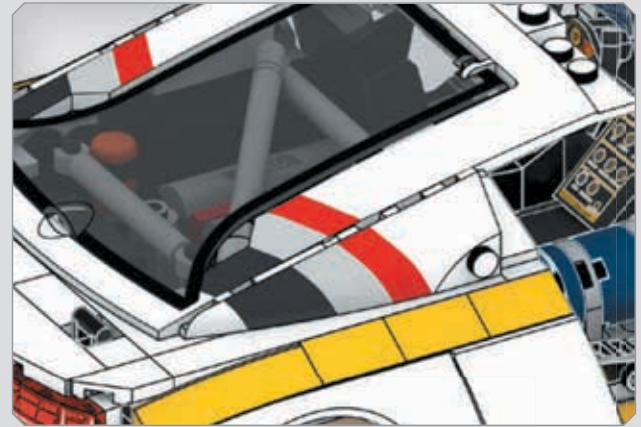
271



1x



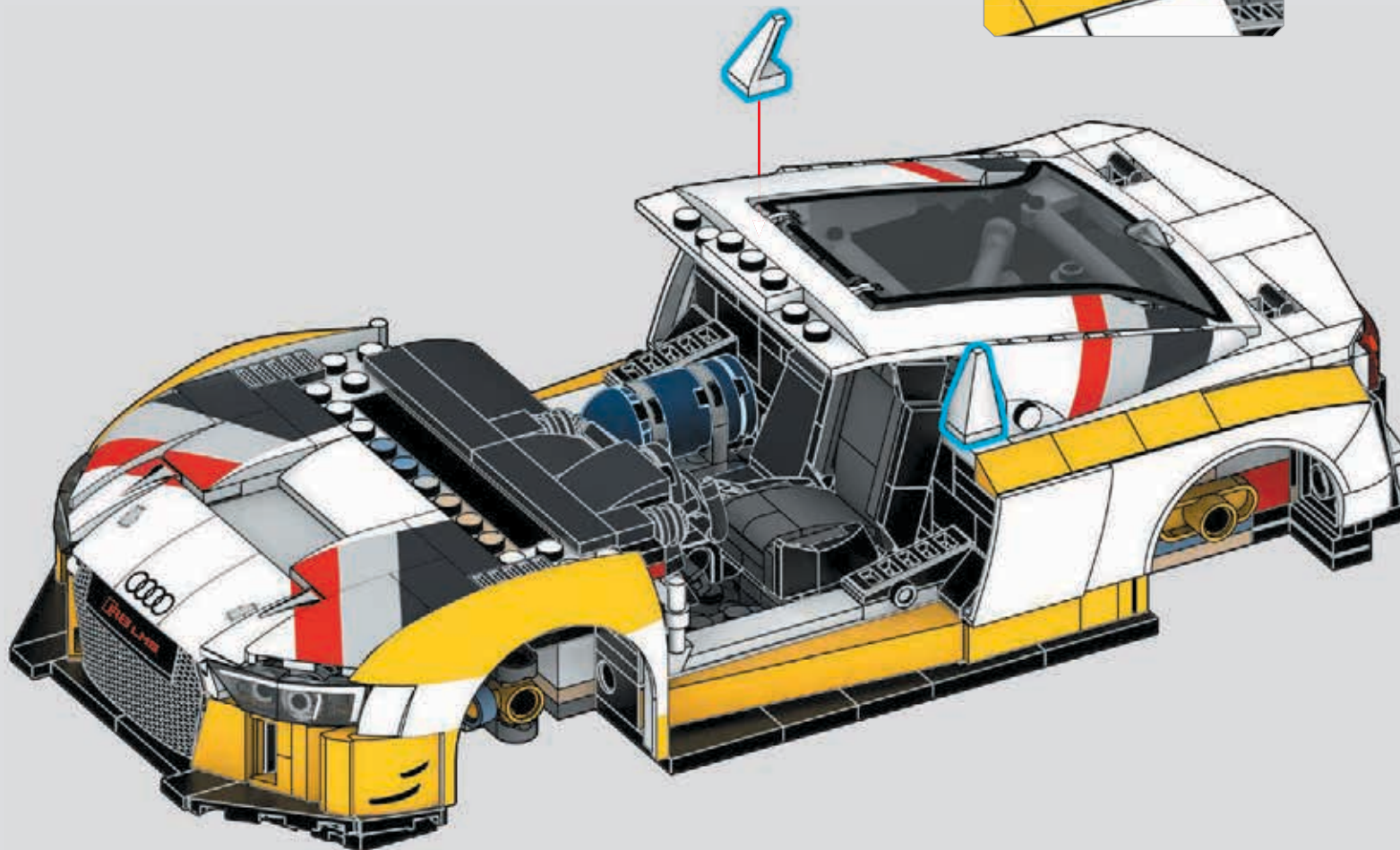
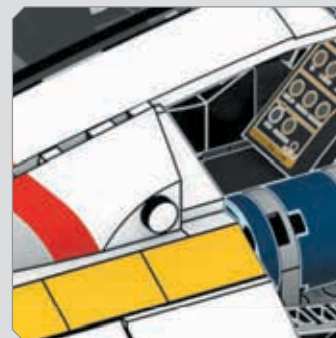
1x



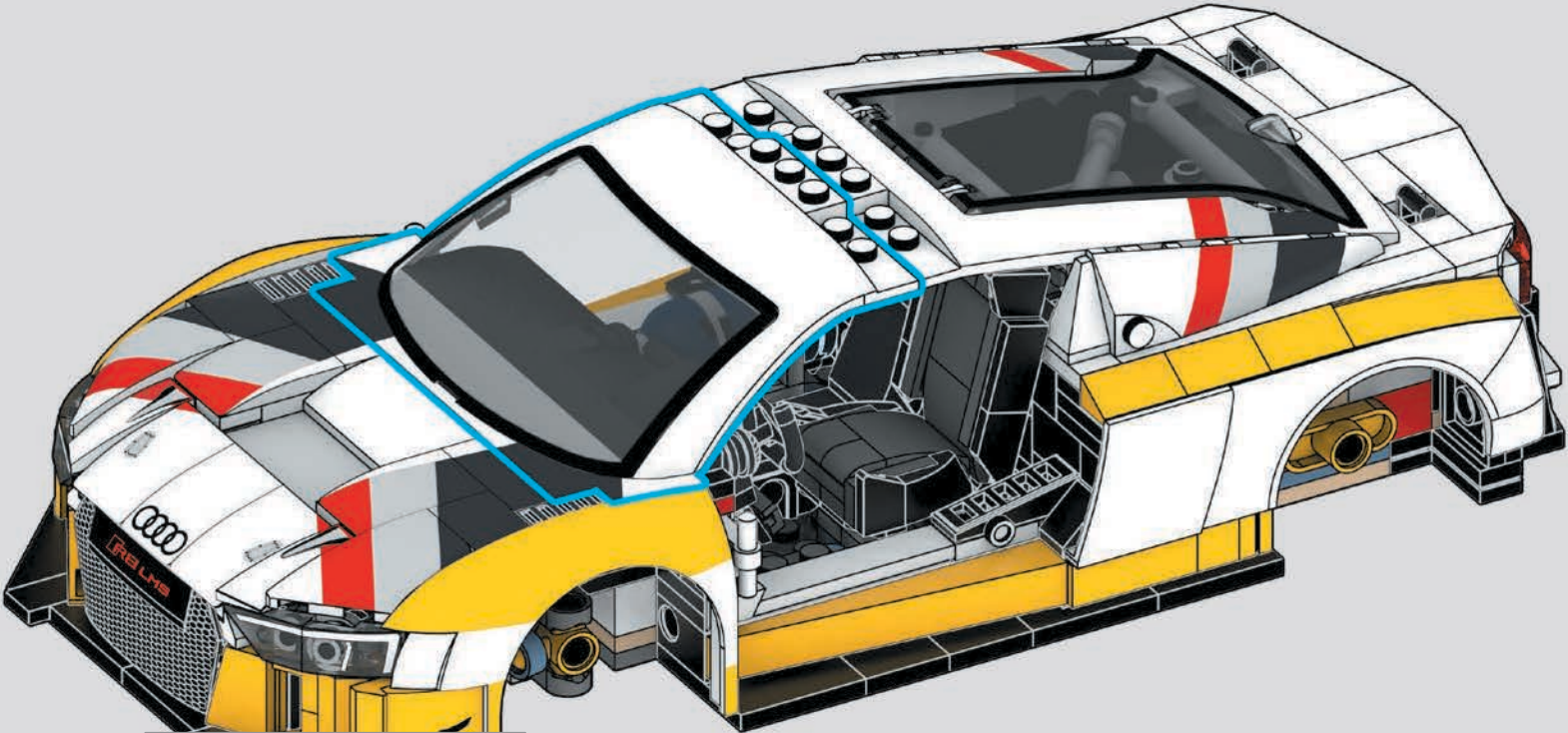
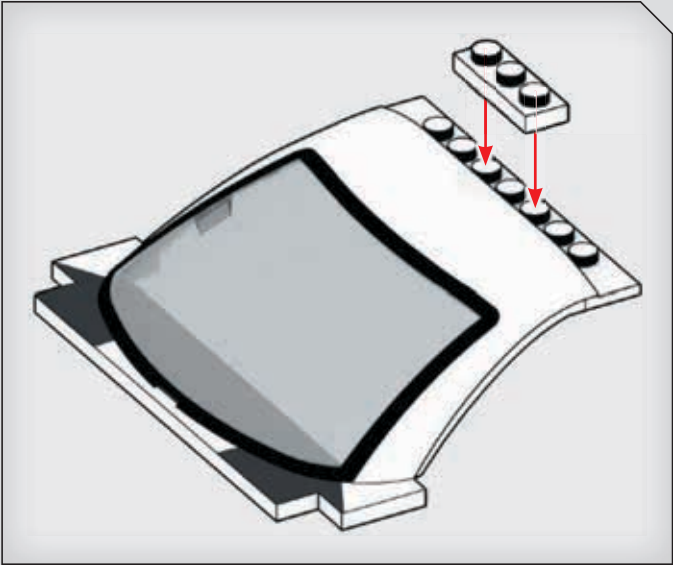
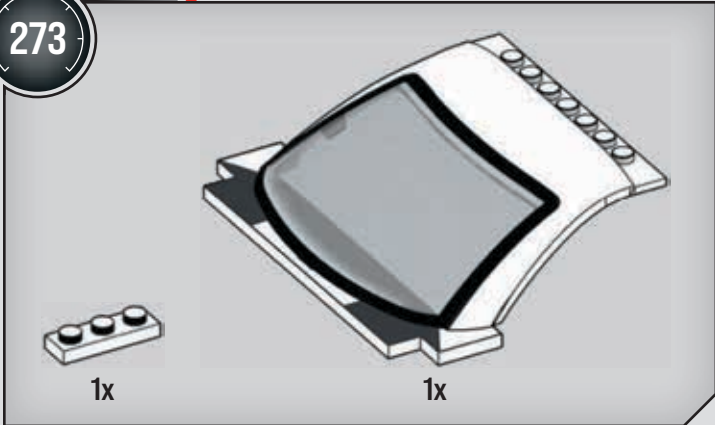
272



2x



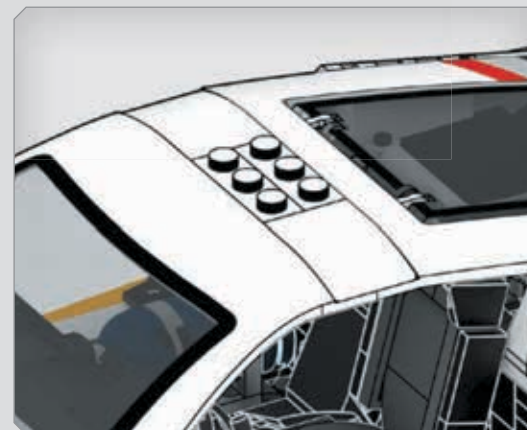
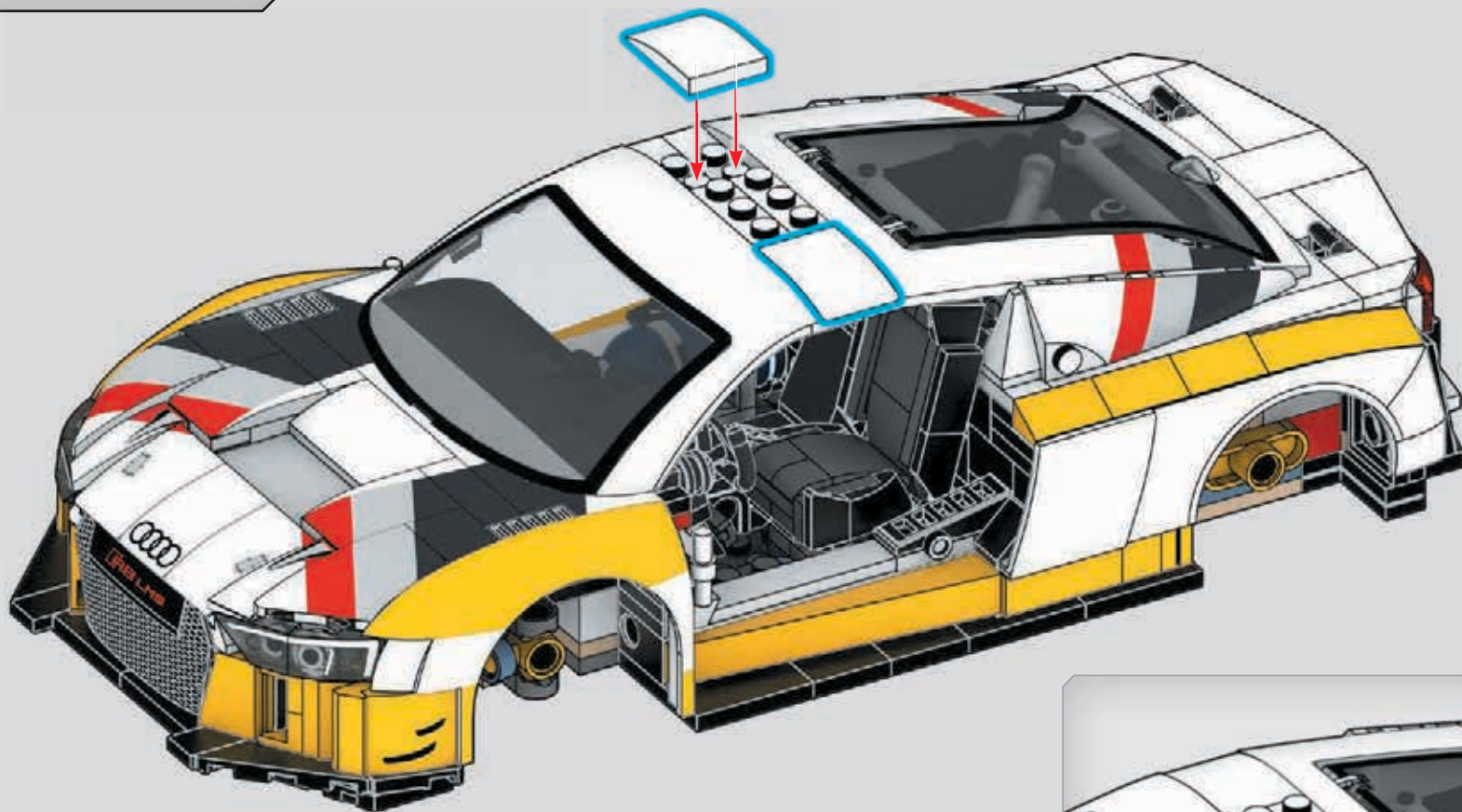
273



274



2x





275

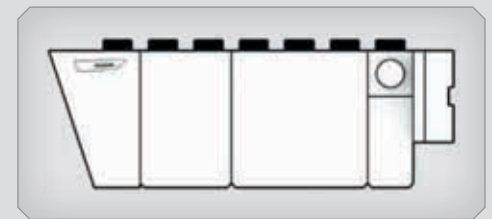
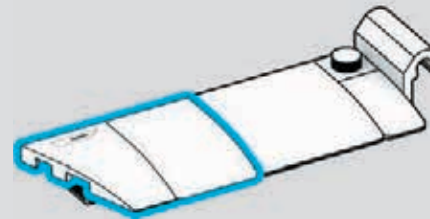
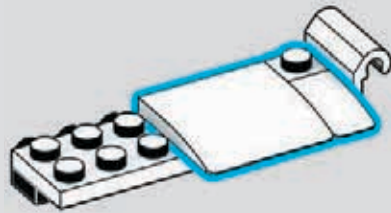
2x 1x 1x 1x

276

1x 1x 1x

277

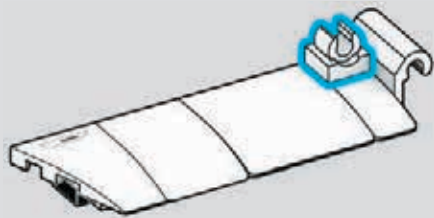
1x 1x



278



1x



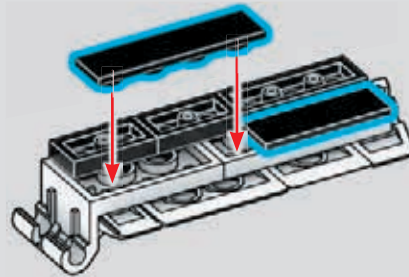
279



1x



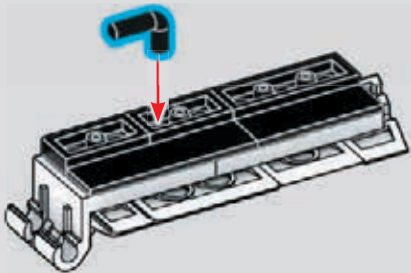
1x



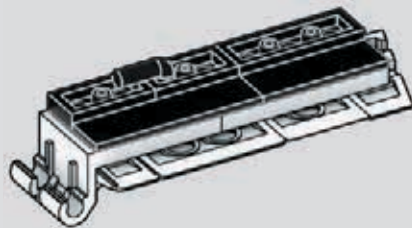
280



1x

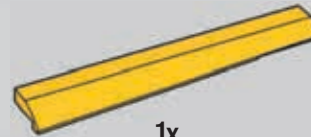


1

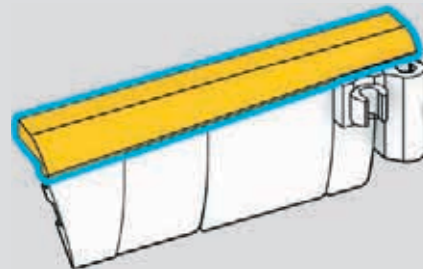


2

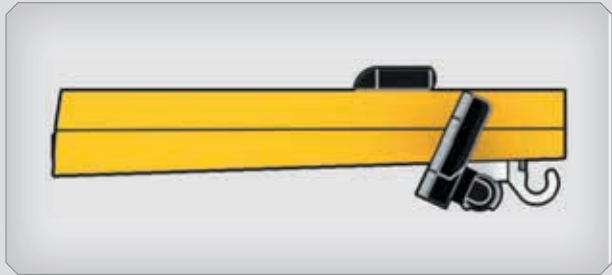
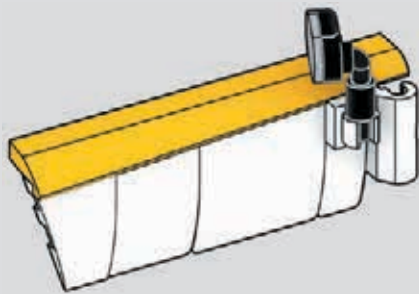
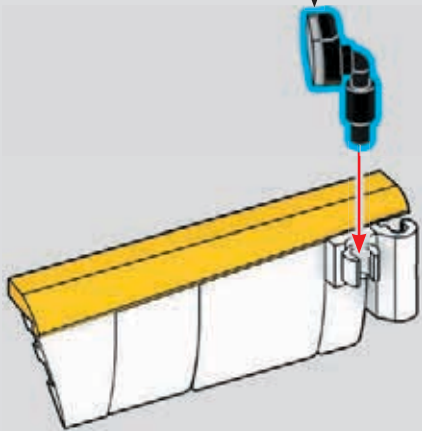
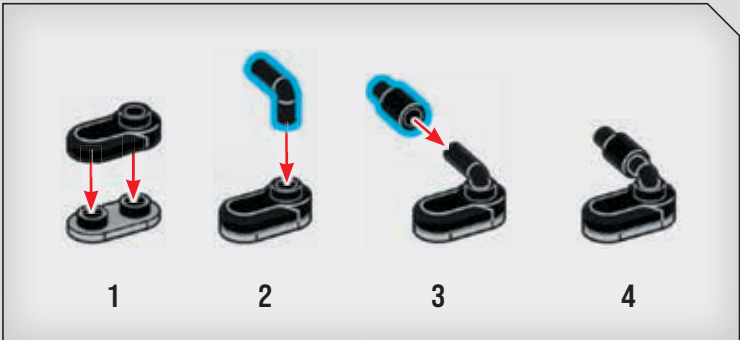
281



1x



282



283



2x



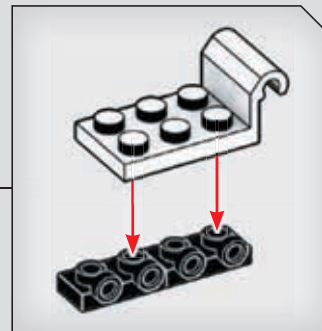
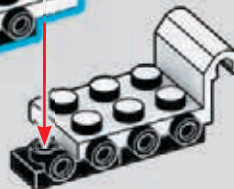
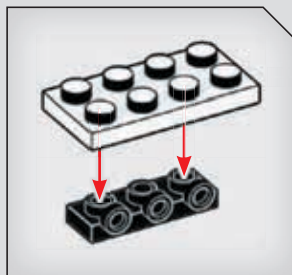
1x



1x



1x



284



1



1x



1x

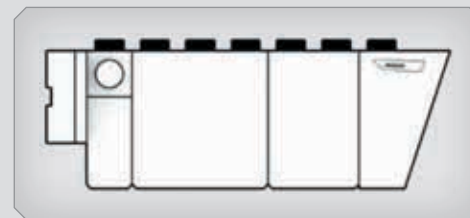
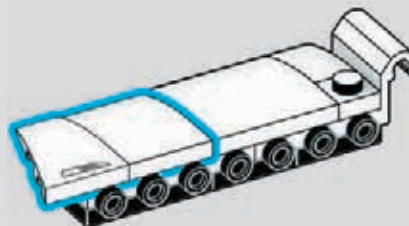
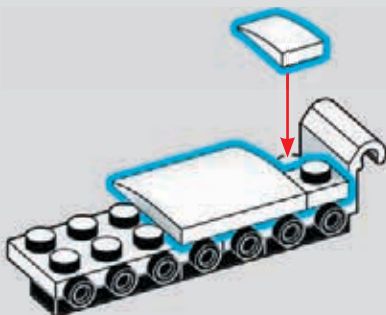
285

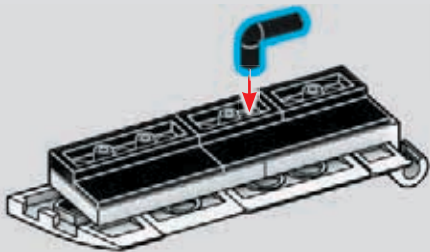
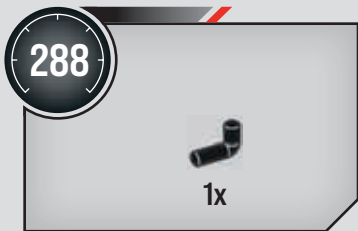
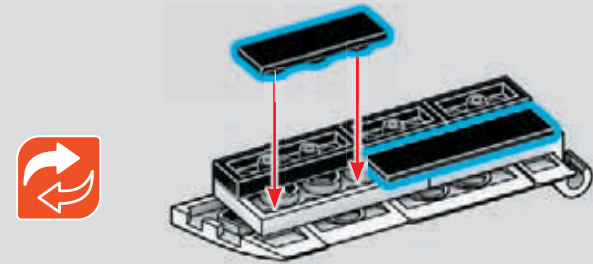
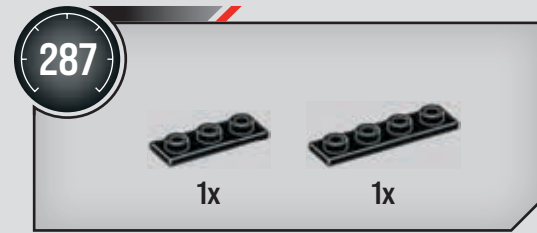
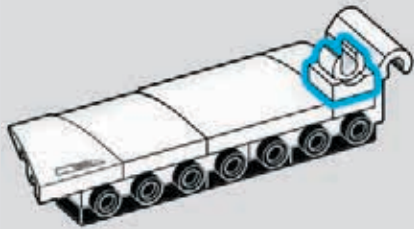
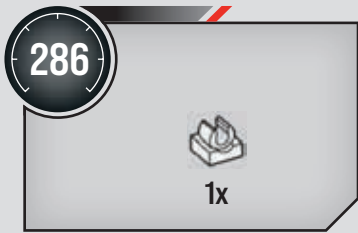


1x

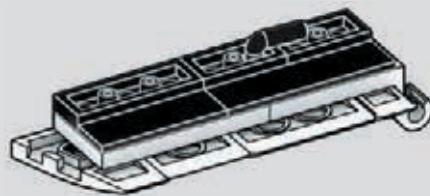


1x

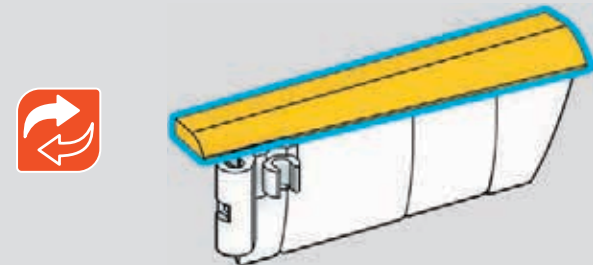
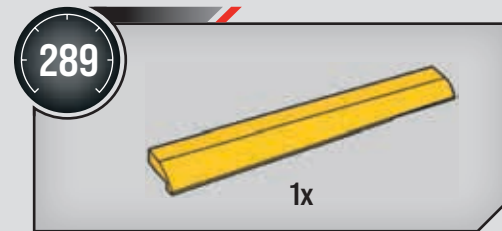




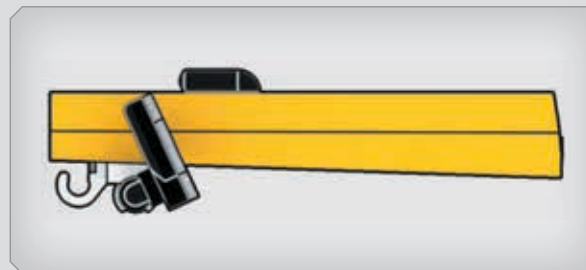
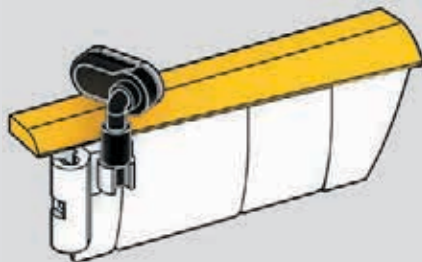
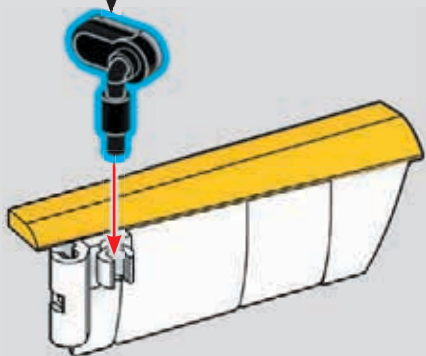
1

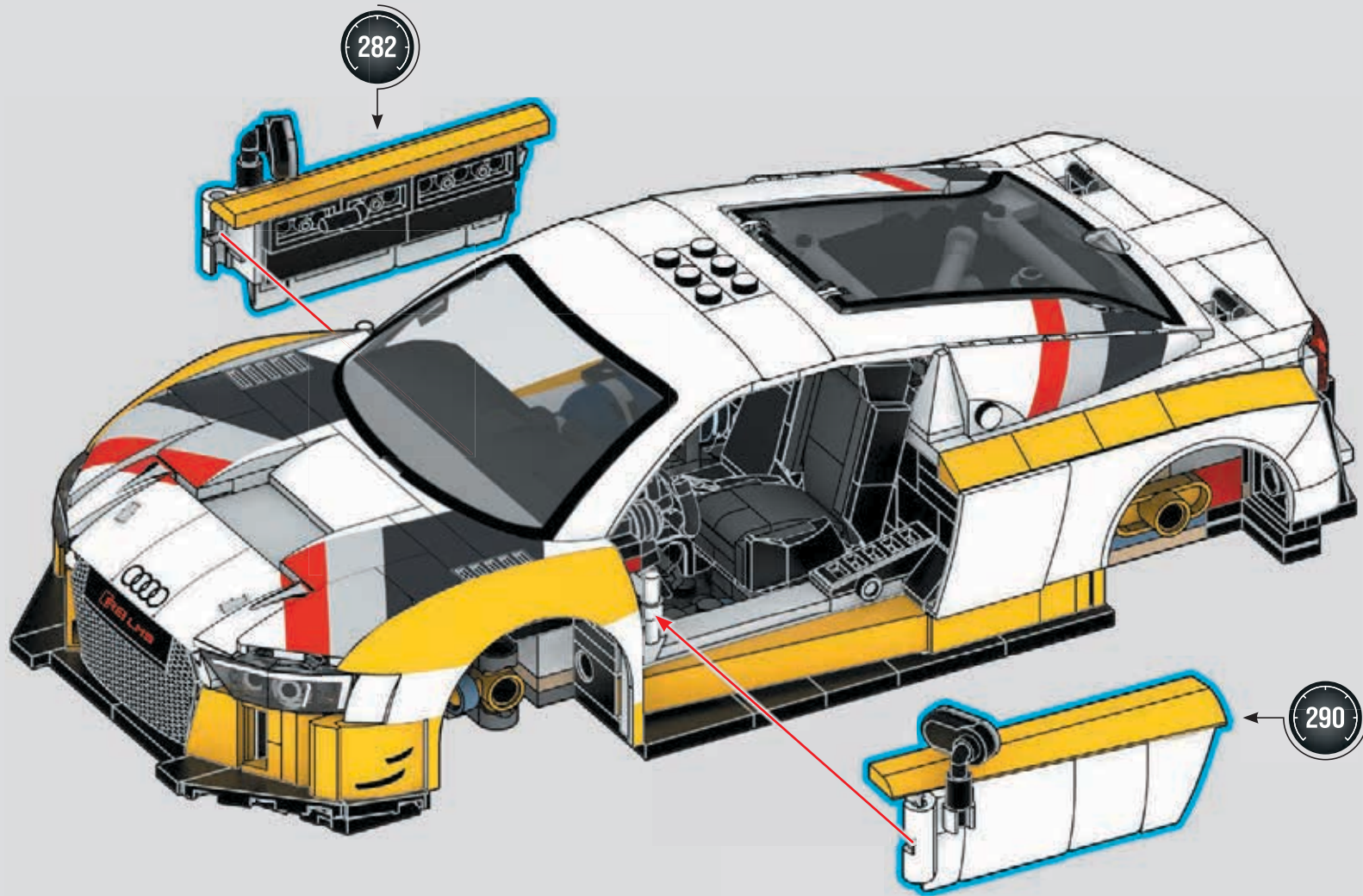


2



290

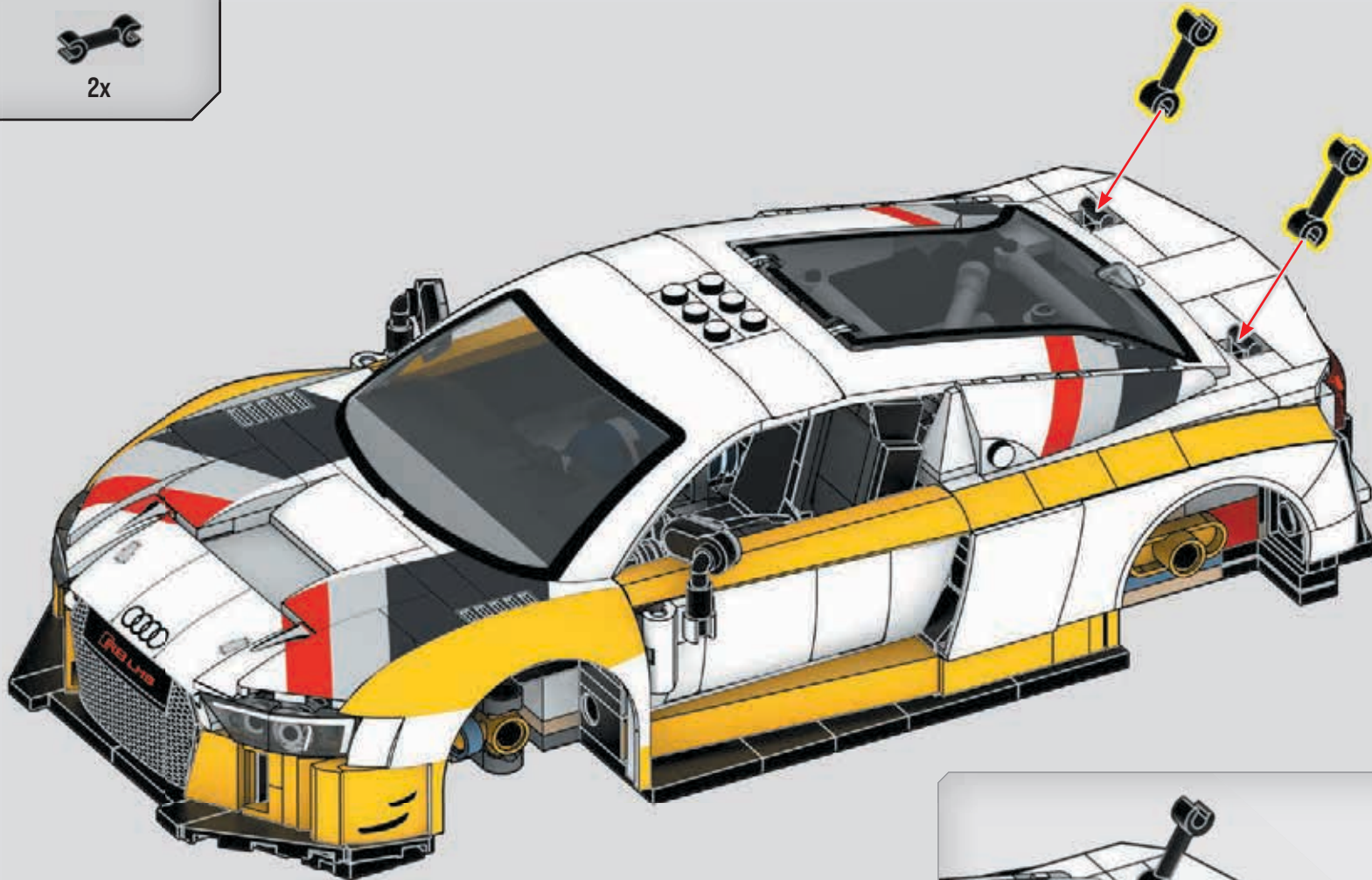




292



2x



293

2x6

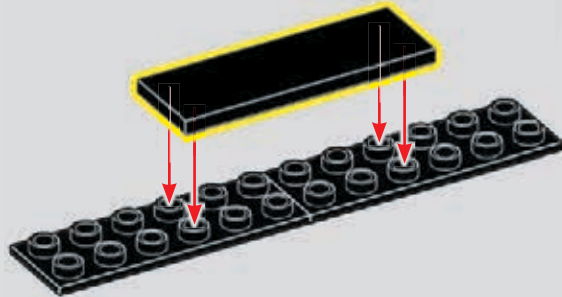


2x

2x6



1x



294

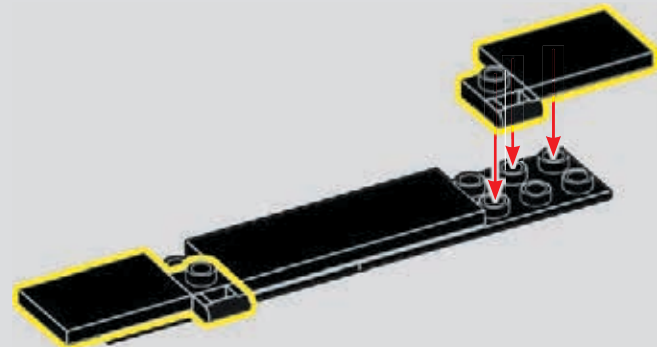
2x3



2x



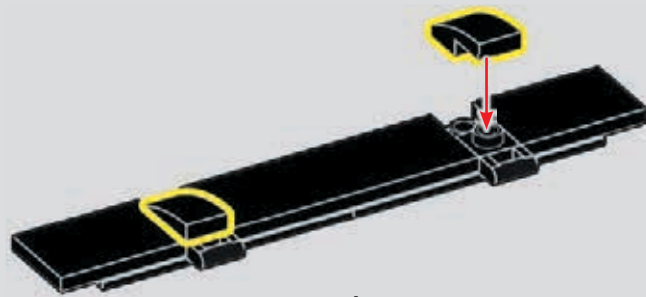
2x



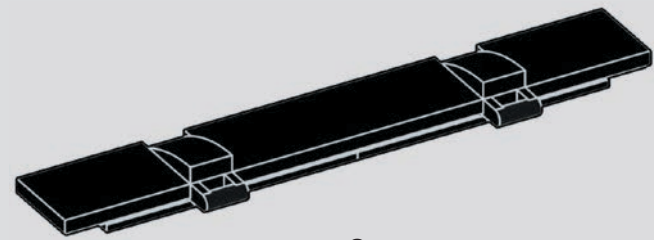
295



2x



1



2

296



2x



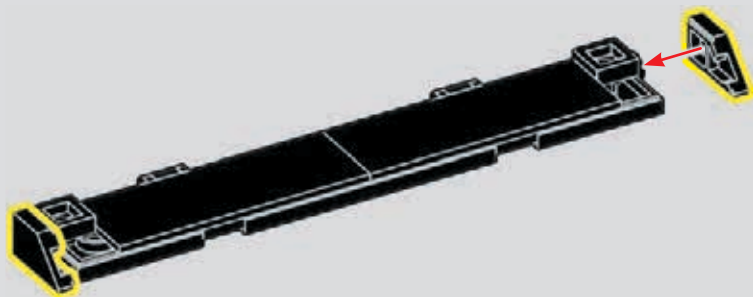
297



1x



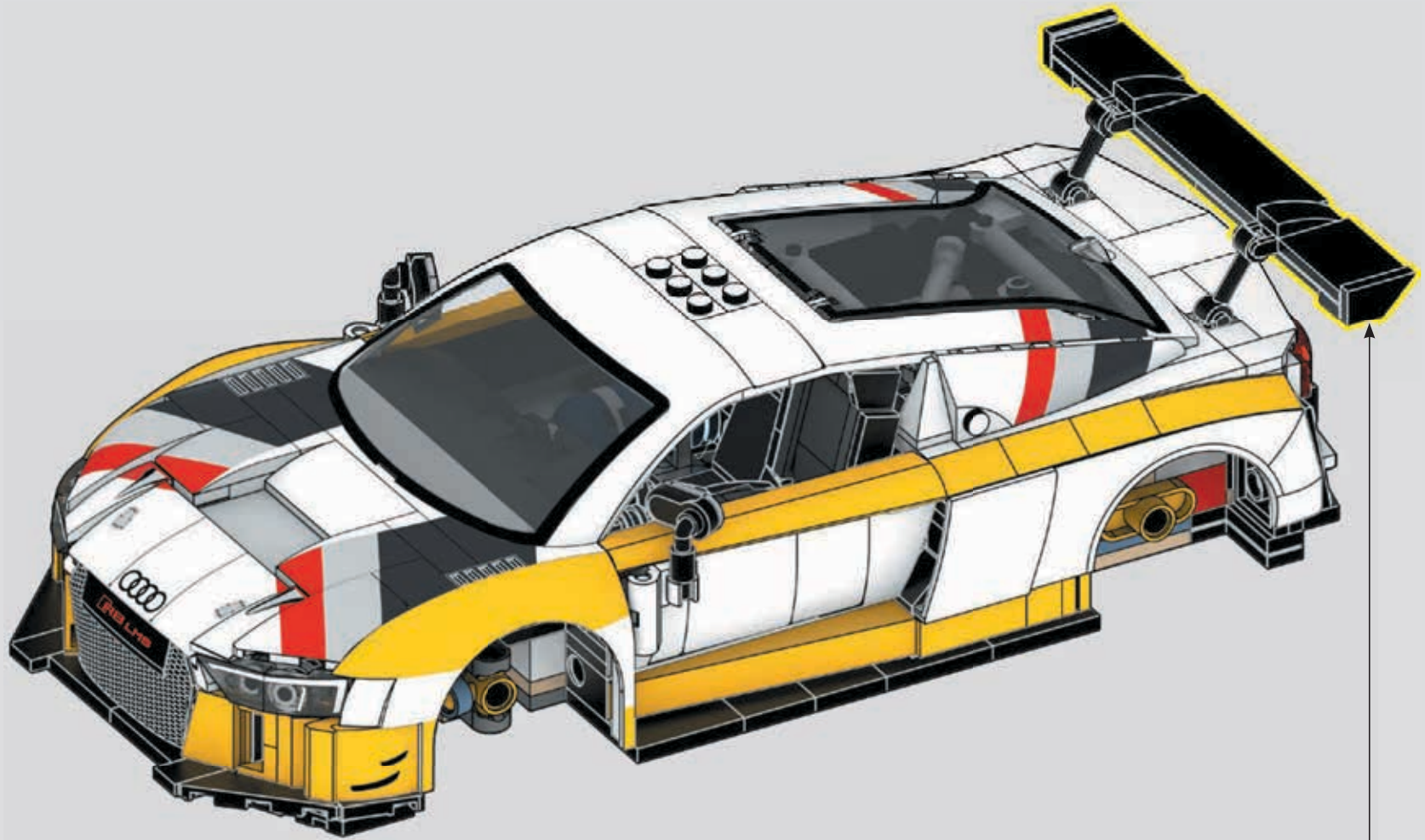
1x



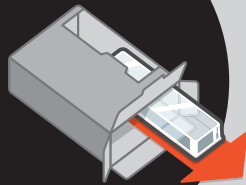
1



2



299

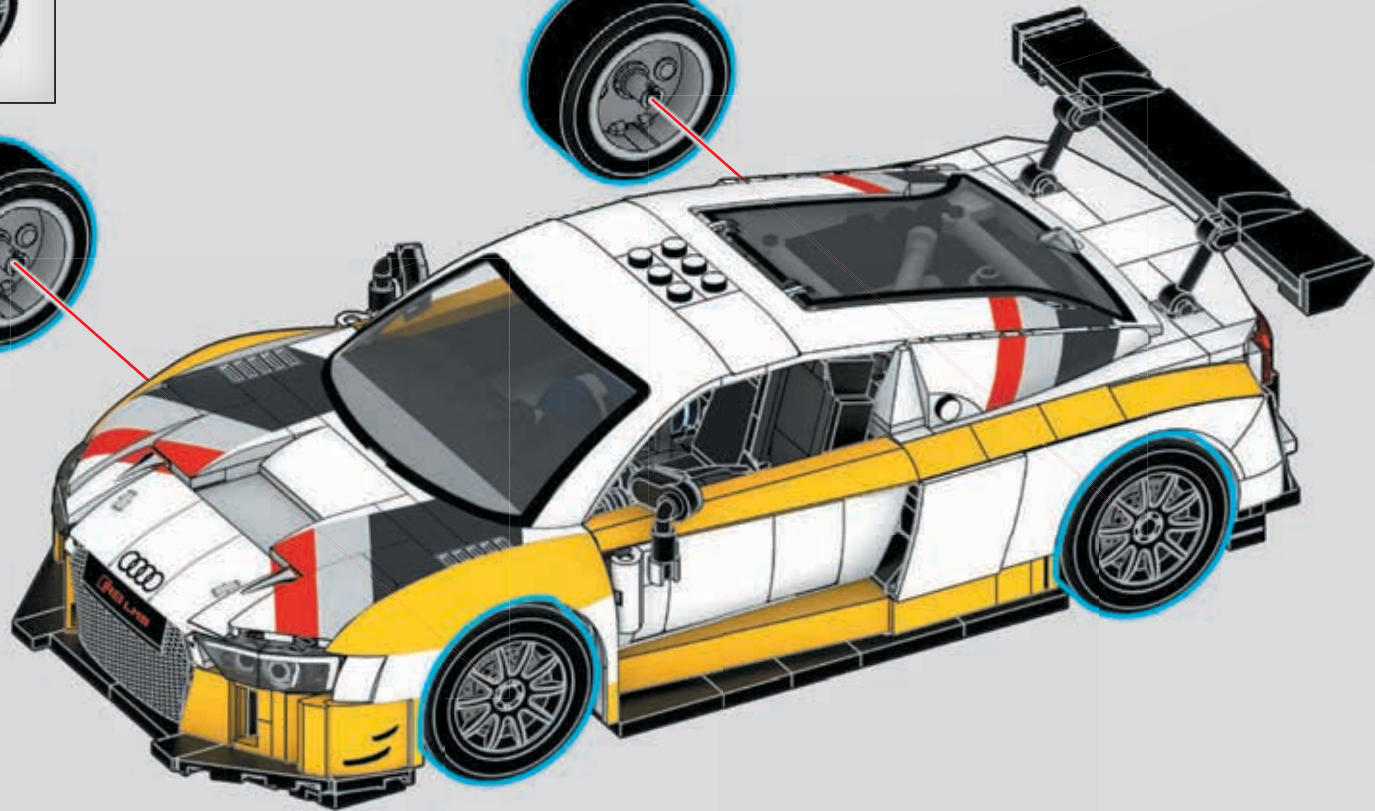
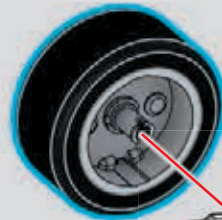
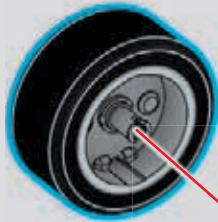


4x



4x

x4



Features officially licensed metal Audi wheel covers!

Comprend des enjoliveurs en métal sous licence officielle de la marque Audi !

Incluye tapacubos metálicos con licencia oficial de la marca Audi!

Mit offiziell lizenzierten Audi-Radkappen aus Metall!

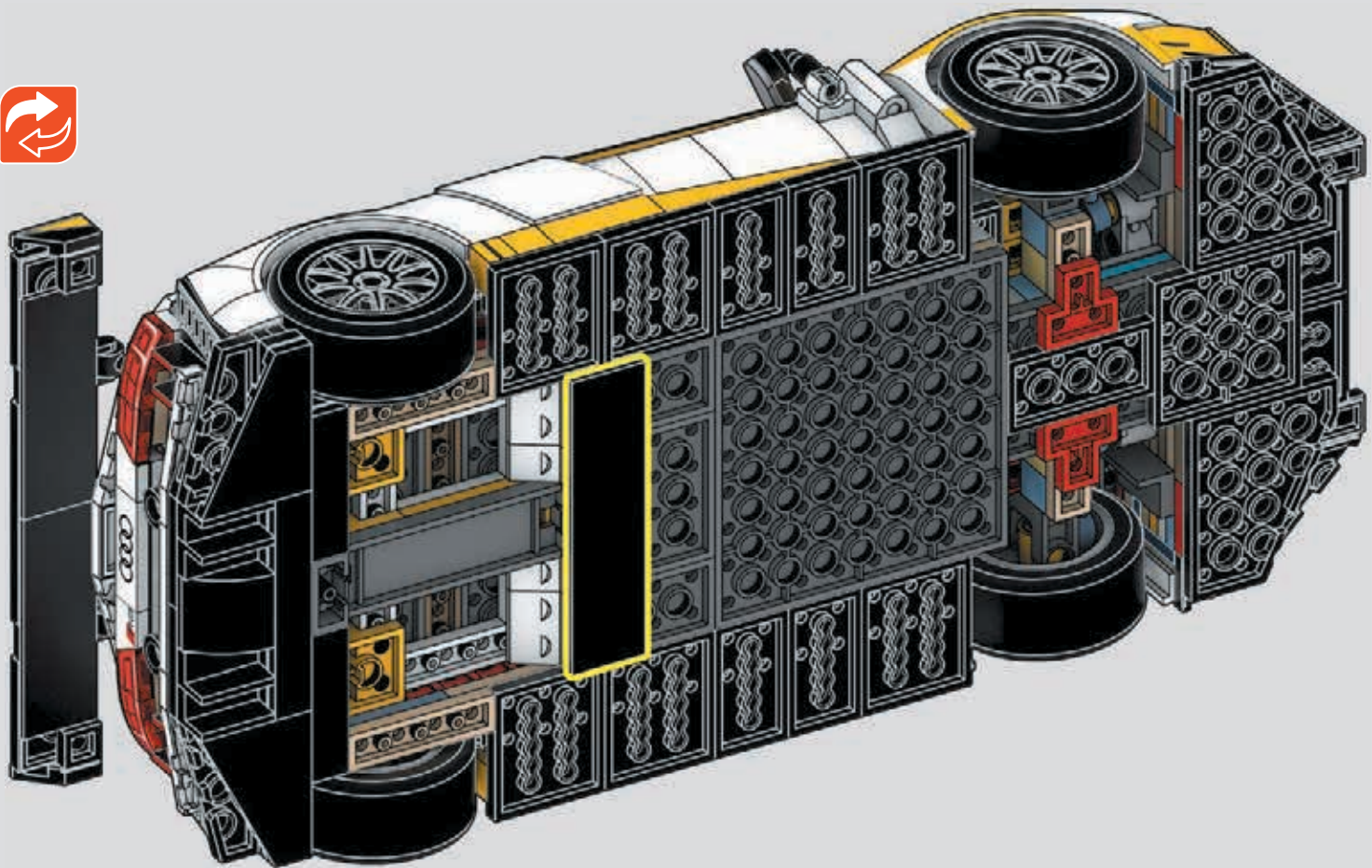


300

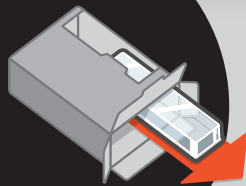
2x8



1x



301



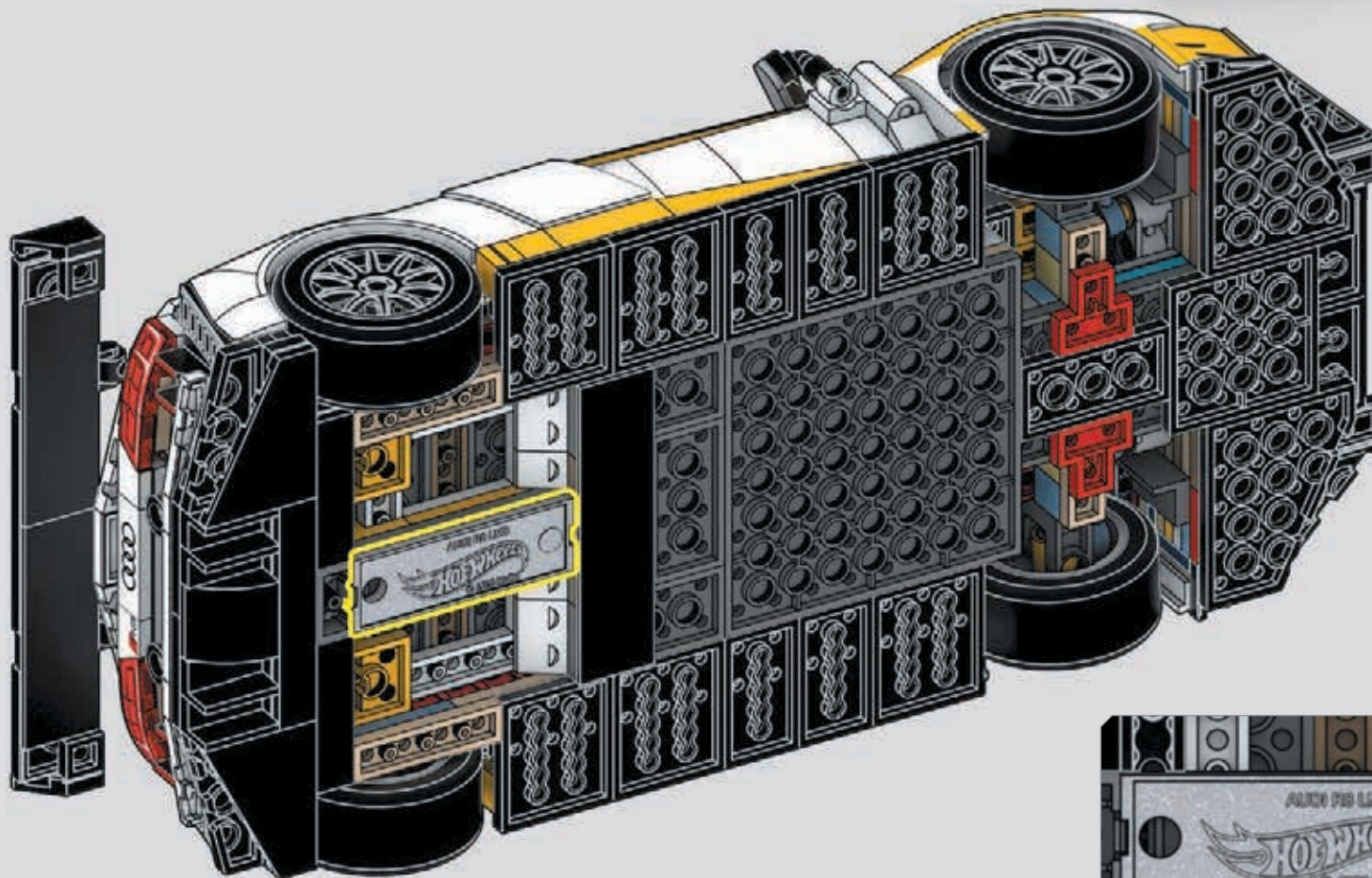
1x

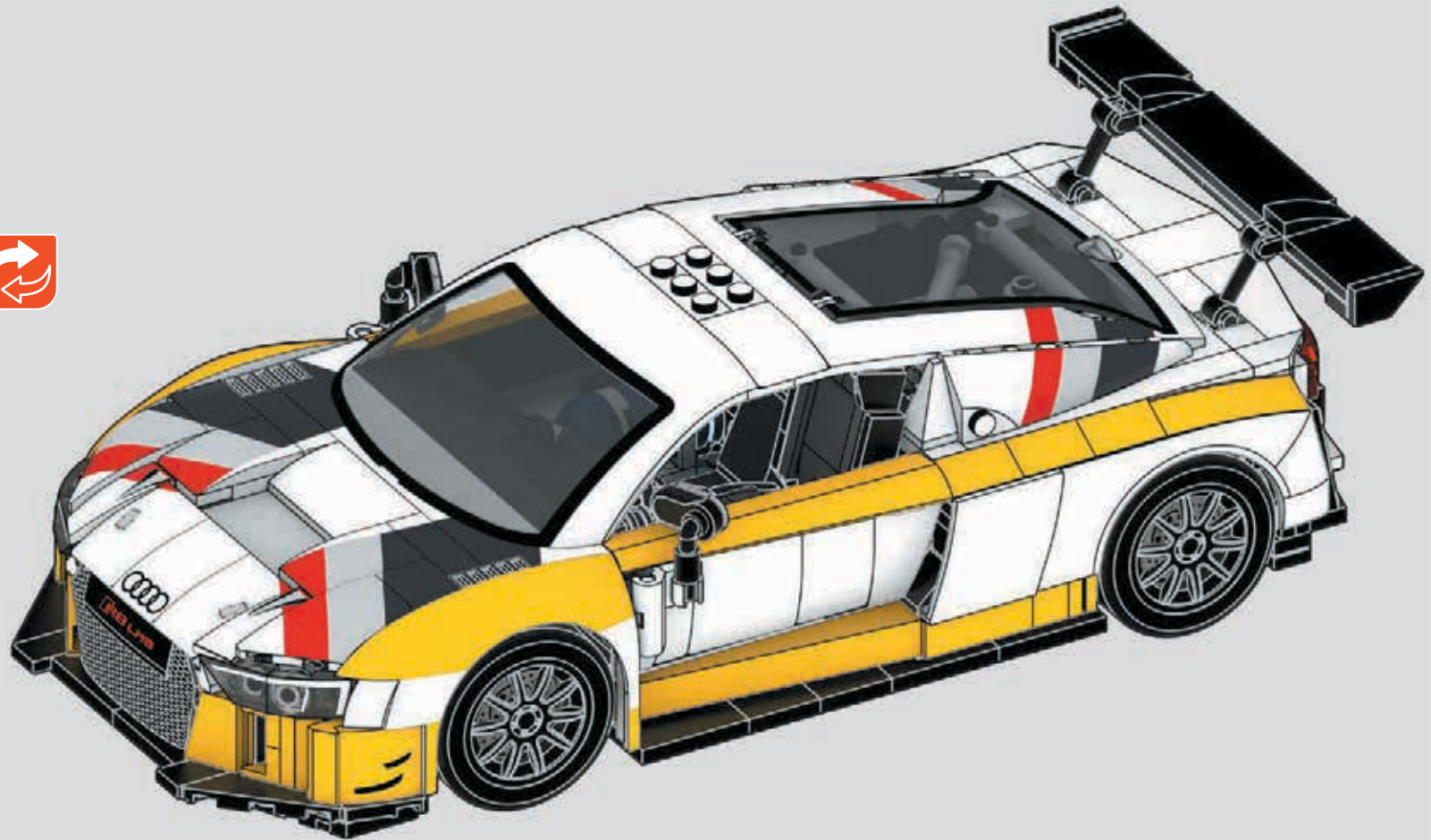
The metal signature plate doubles as a keychain!

La plaque signature en métal peut également servir de porte-clés !

¡La matrícula de metal sirve también de llavero!

Das „Signature Plate“ aus Metall lässt sich auch als Schlüsselanhänger verwenden!



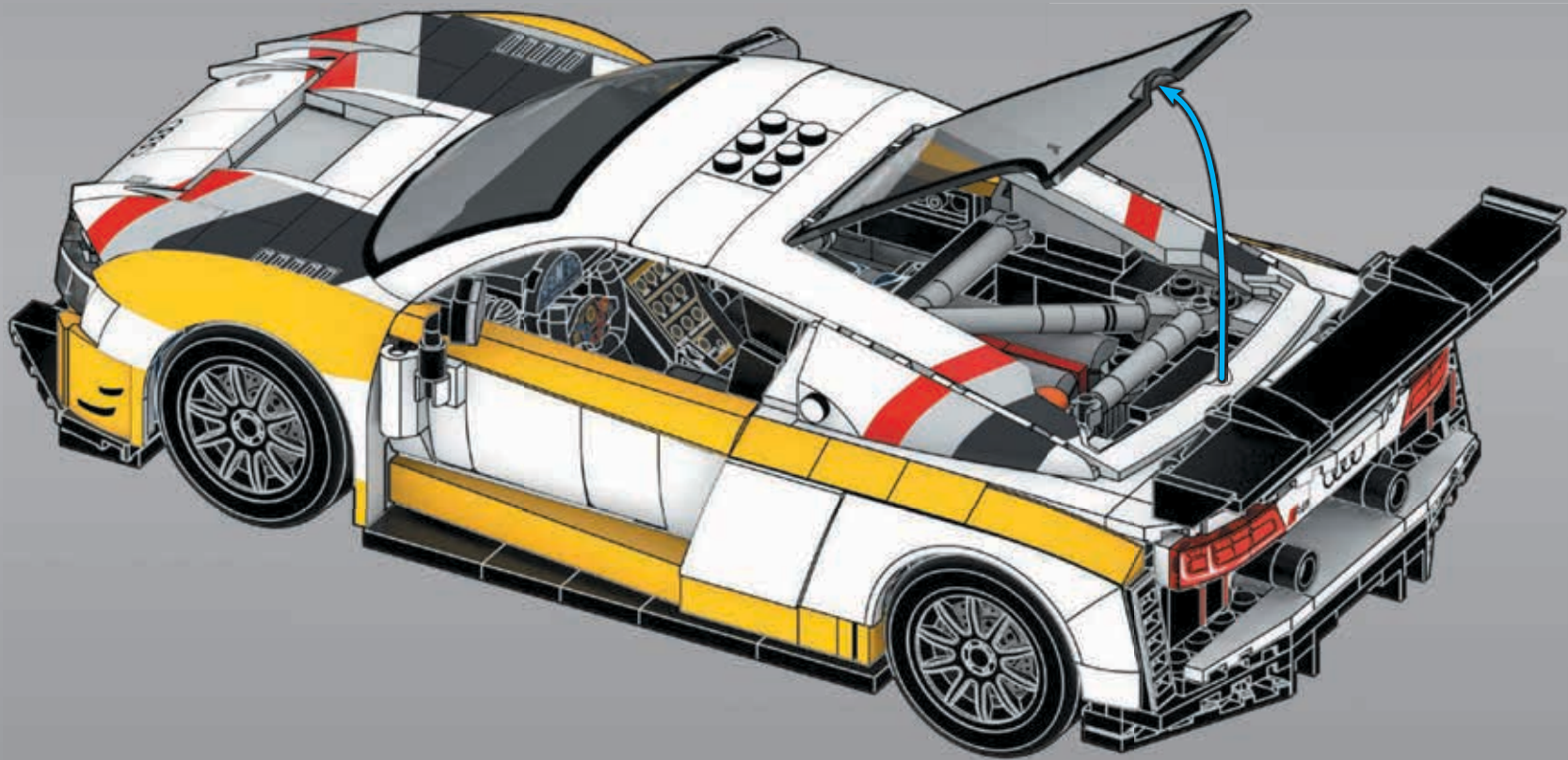


You've completed your '15 Audi R8 LMS!
The remaining bag is to customize your car.
Notice extra pieces? Don't worry – we included those in case any get misplaced!

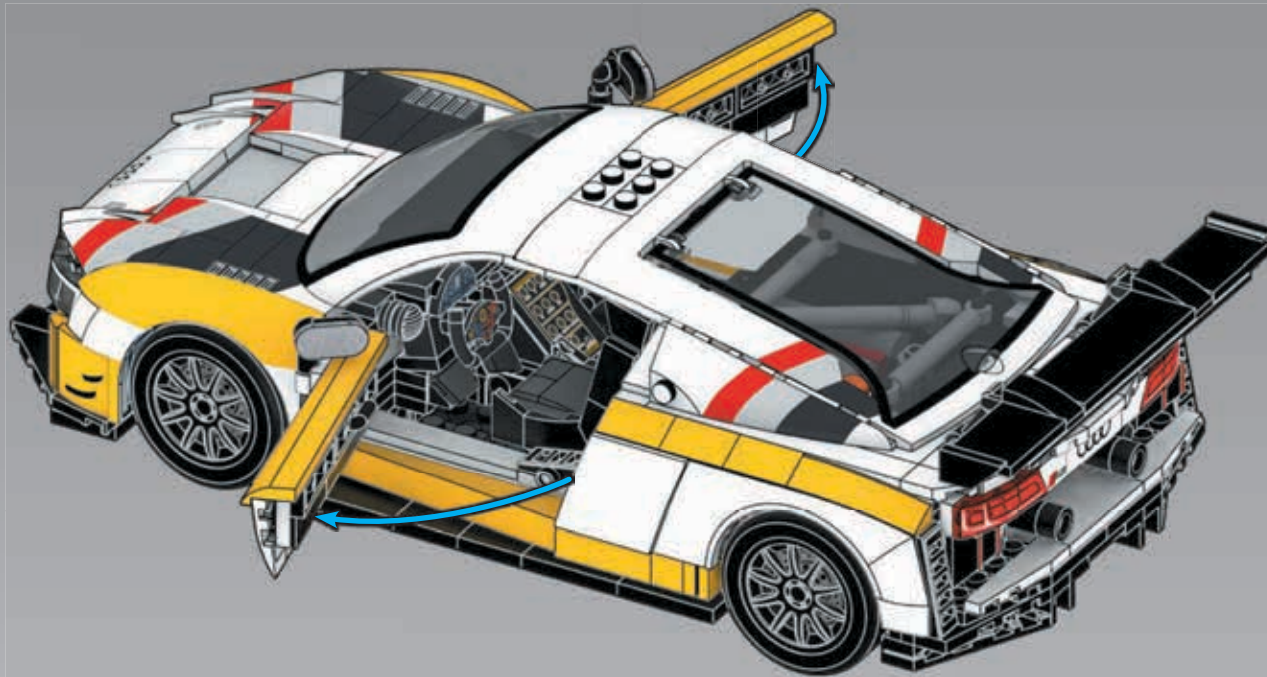
¡Has completado tu '15 Audi R8 LMS!
La bolsa restante es para personalizar tu coche.
¿Detectas piezas adicionales? No te preocupes. Las hemos incluido en caso de que se extravíe alguna.

Vous avez terminé votre '15 Audi R8 LMS!
Le sac restant est pour personnaliser votre voiture.
Vous remarquez des pièces supplémentaires ? Ne vous inquiétez pas : nous les avons inclus au cas où certaines pièces se perdraient quelque part.

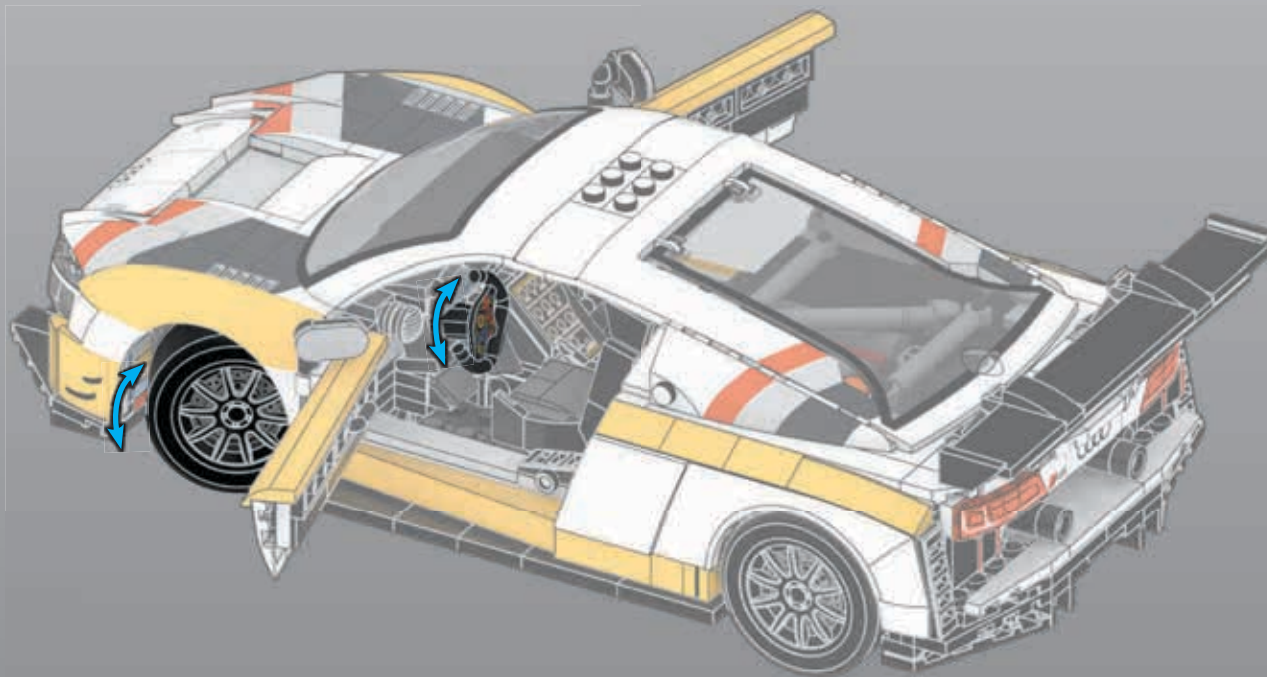
Du hast den Bau deines '15 Audi R8 LMS fertiggestellt!
Die übrigen Tüten sind dafür da, um das Auto individuell zu gestalten.
Zusätzliche Teile gefunden? Keine Sorge – wir haben sie hinzugefügt, falls welche verloren gehen!



1



2



CUSTOMIZE YOUR CAR / PERSONNALISEZ VOTRE VOITURE

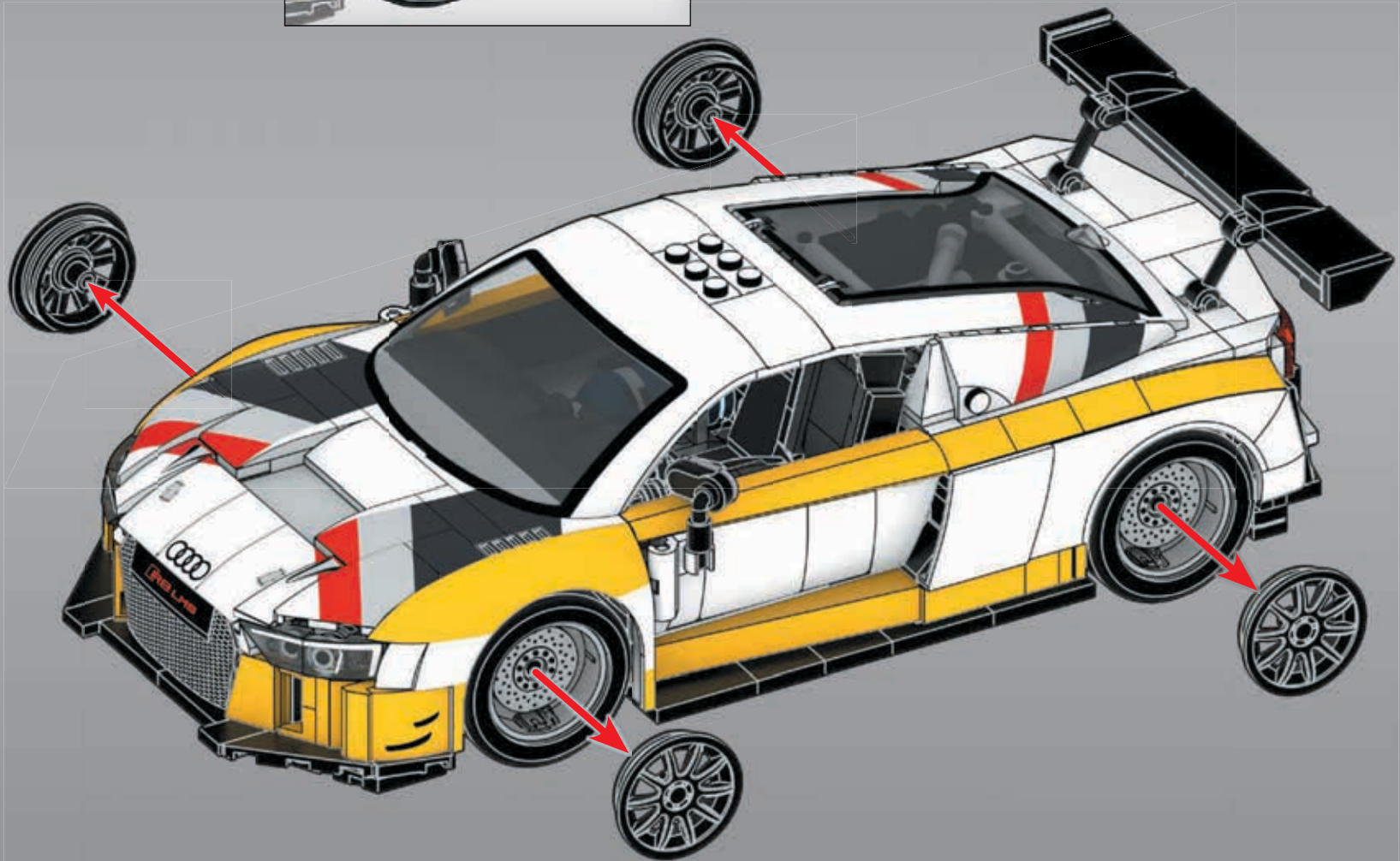
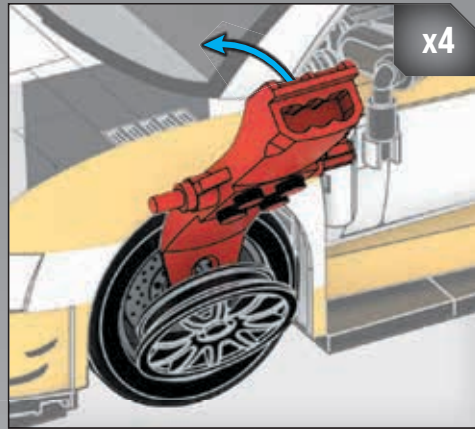
PERSONALIZA TU COCHE / DAS AUTO INDIVIDUELL GESTALTEN



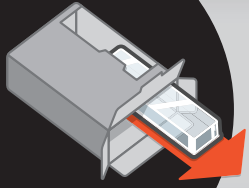
Most models can be built one at a time. / La plupart des modèles peuvent être construits un à la fois. / Die meisten Modelle können eines nach dem anderen gebaut werden. / La maggior parte dei modelli possono essere realizzati uno per volta. / De meeste modellen kunnen één voor één gebouwd worden. / La mayoría de modelos se pueden construir de uno en uno. / A maioria dos modelos pode ser construída separadamente. / De flesta modeller kan byggas en i taget. / Useimmat mallit voidaan rakentaa yksi kerrallaan. / De fleste modeller kan bygges enkeltvis. / De fleste modellene kan bygges en om gangen. / Większości modeli nie da się budować jednocześnie z innymi. / Většinou lze najednou sestavit pouze jeden model. / Většina modelov môže byť zostavená iba raz. / A modellek többségéből egyszerre csak egy építhető. / Большинство моделей могут быть собраны по одной за раз. / Τα περισσότερα μοντέλα μπορούν να κατασκευασθούν ένα ένα. / Modellerin çoğu ayrı ayrı inşa edilmeyi gerektirebilir. / يمكن تركيب التصميم الواحد تلو الآخر.



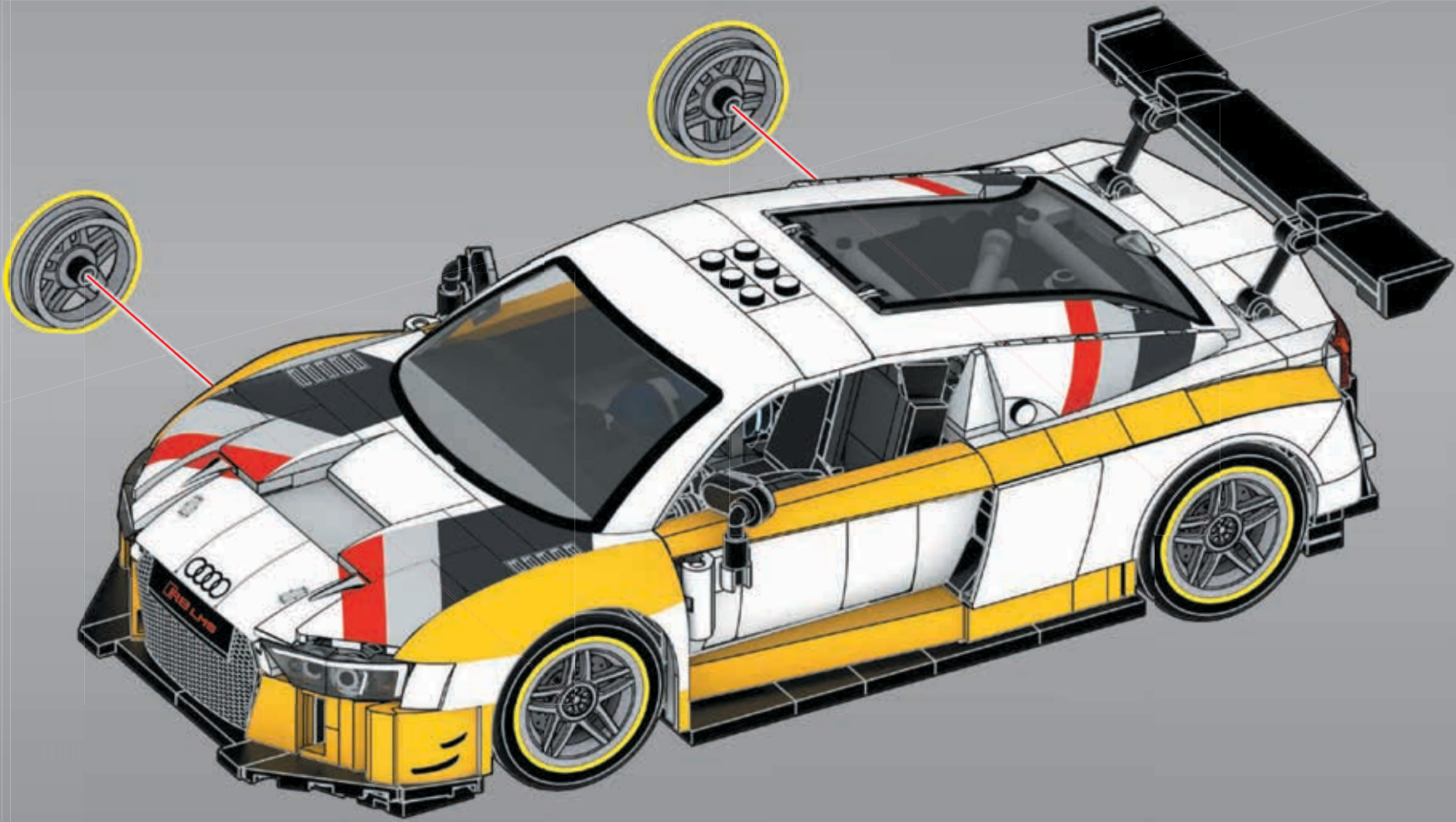
302

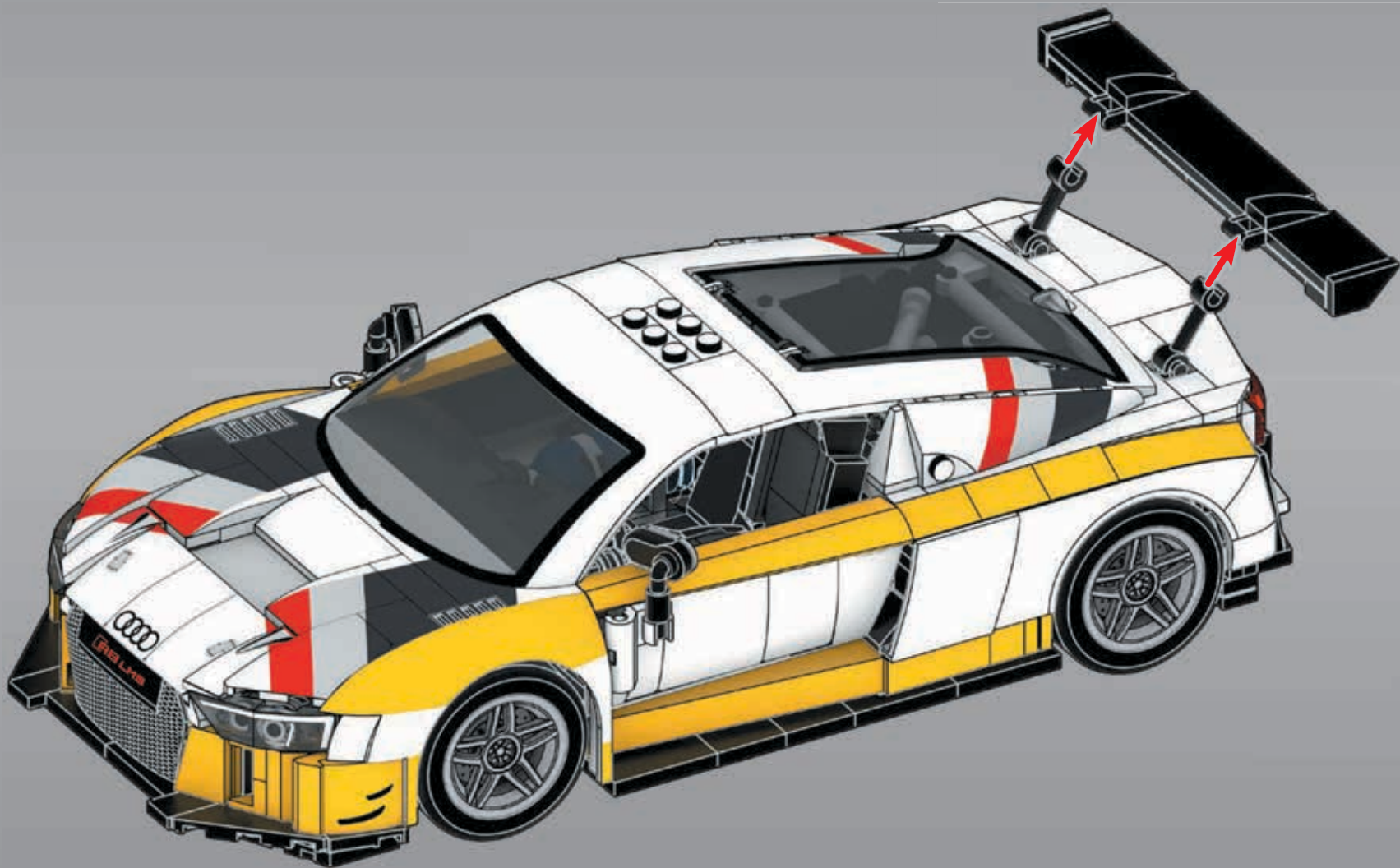


303



4x





305

2x6

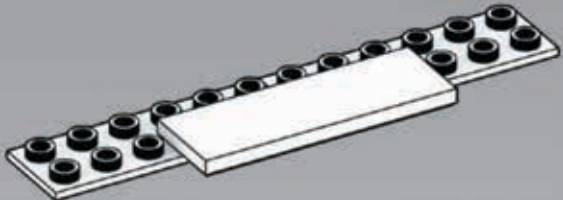


2x

2x6



1x

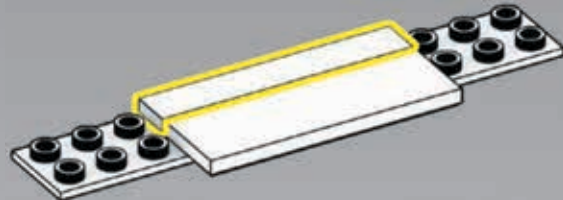


306

1x6



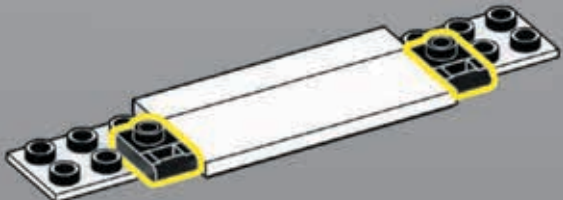
1x



307



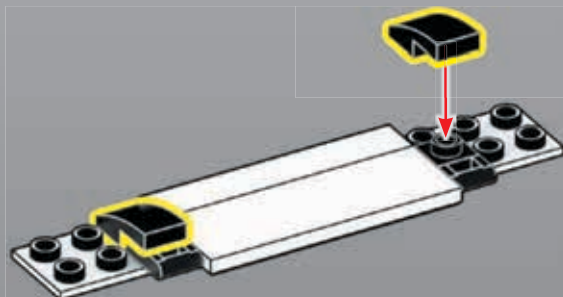
2x



308



2x



309

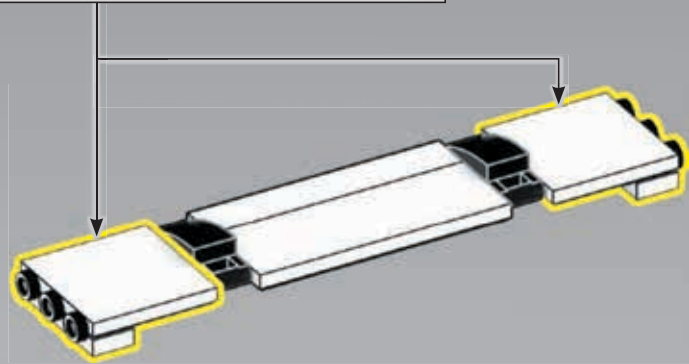
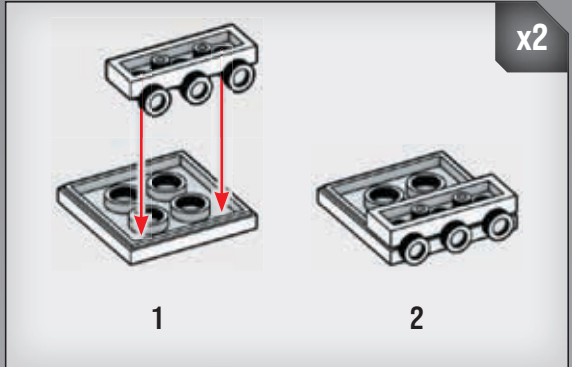


2x

3x3



2x



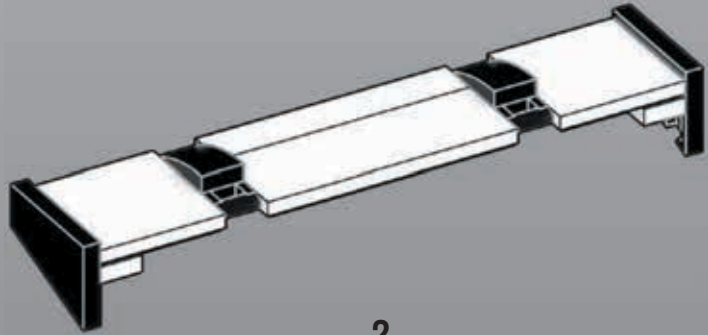
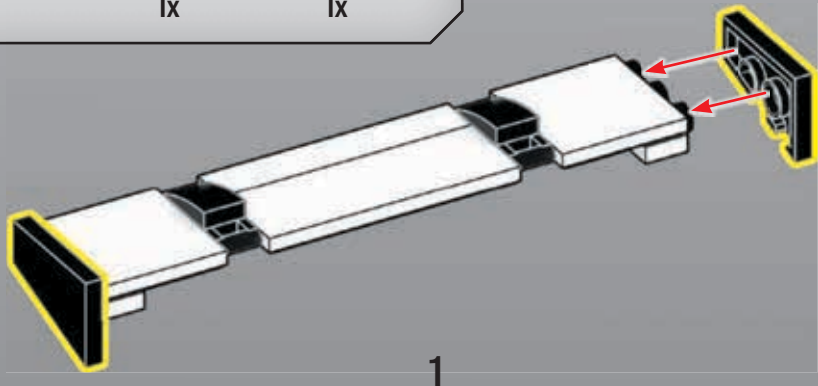
310



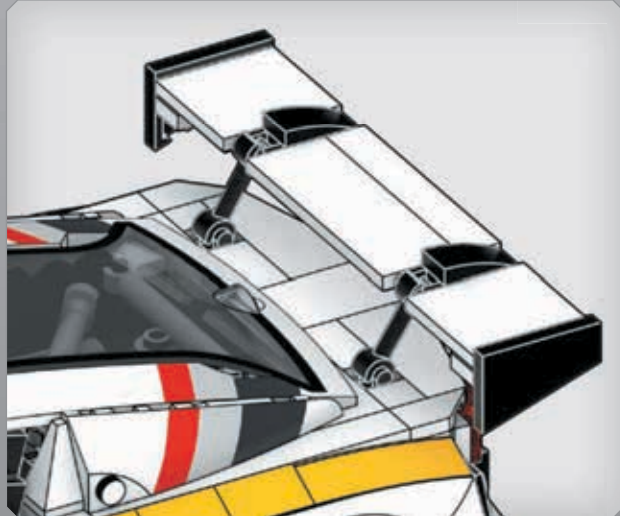
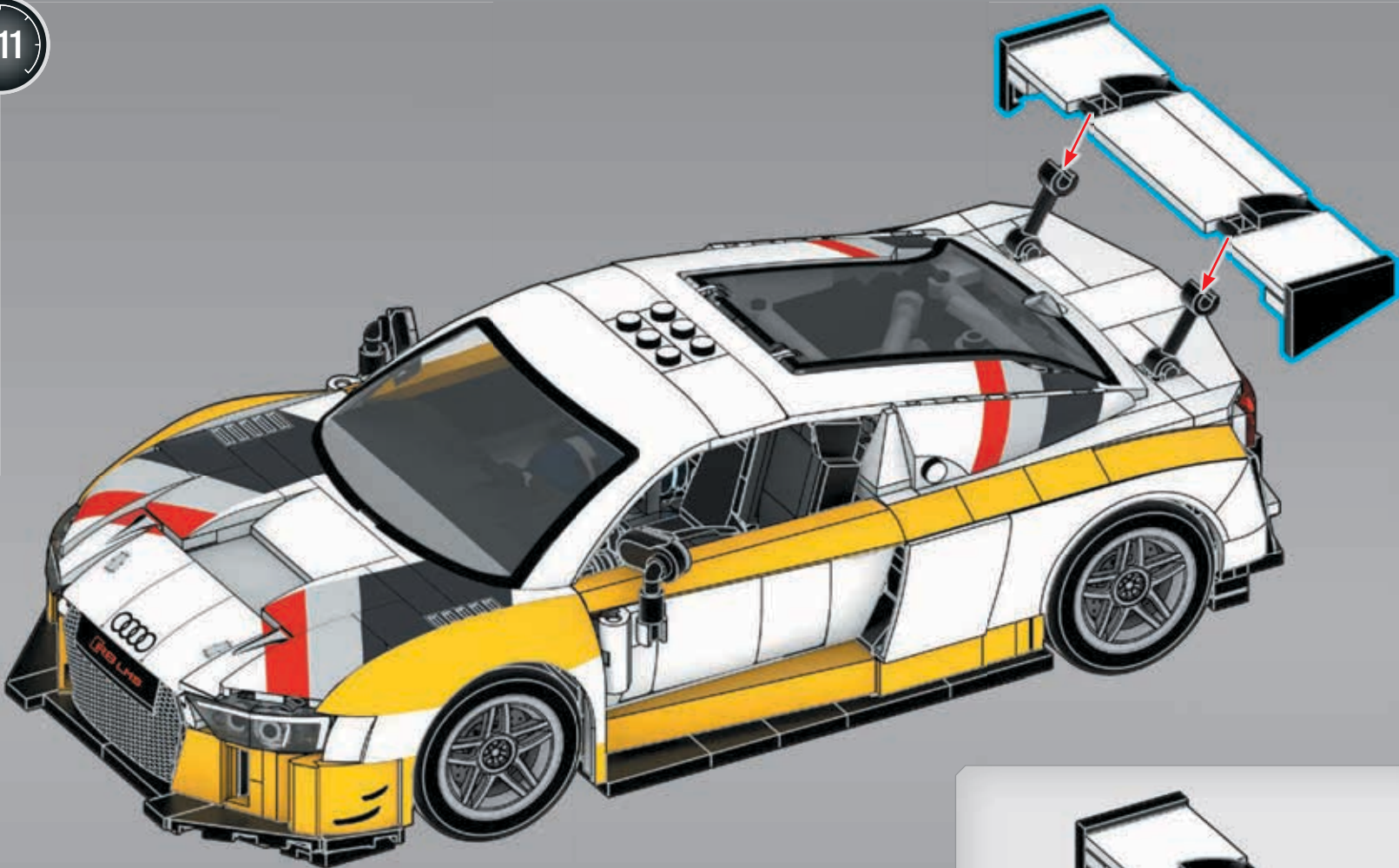
1x



1x



2



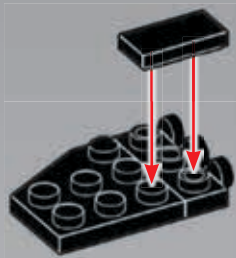
312



1x

1x

1x



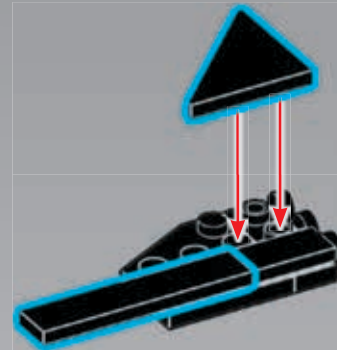
313



1x

1x5

1x

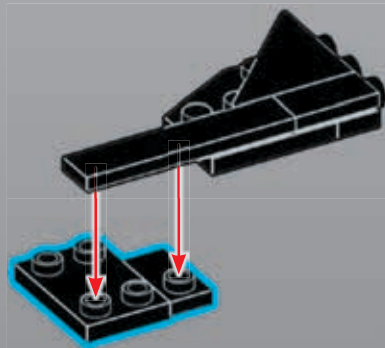


314



1x

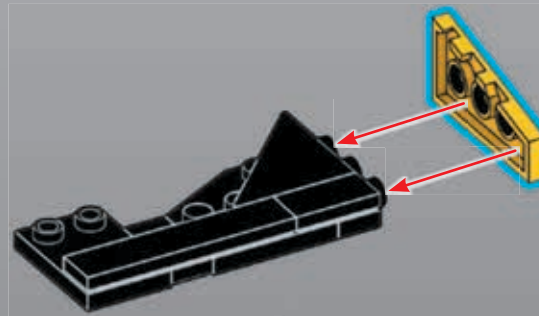
1x



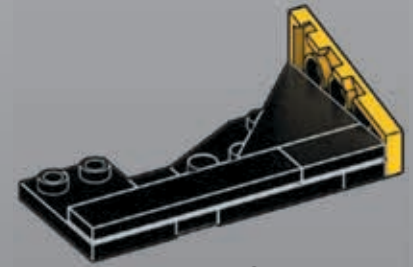
315



1x

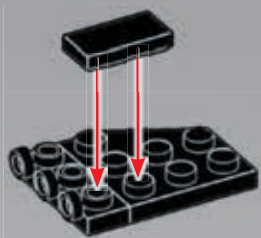


1

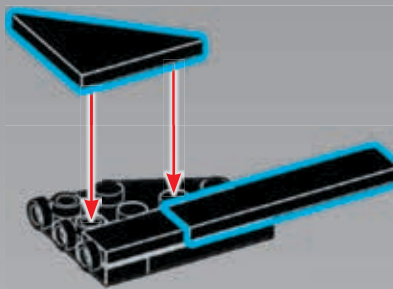


2

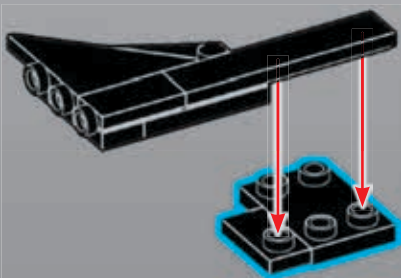
316



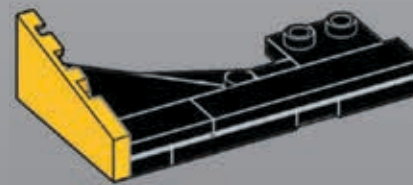
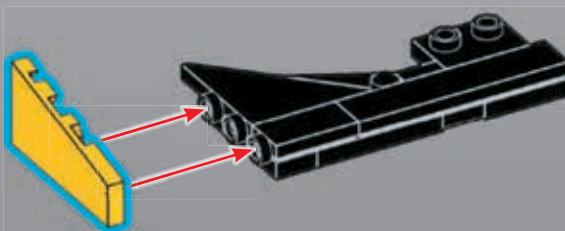
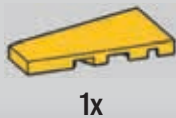
317



318



319



1

2

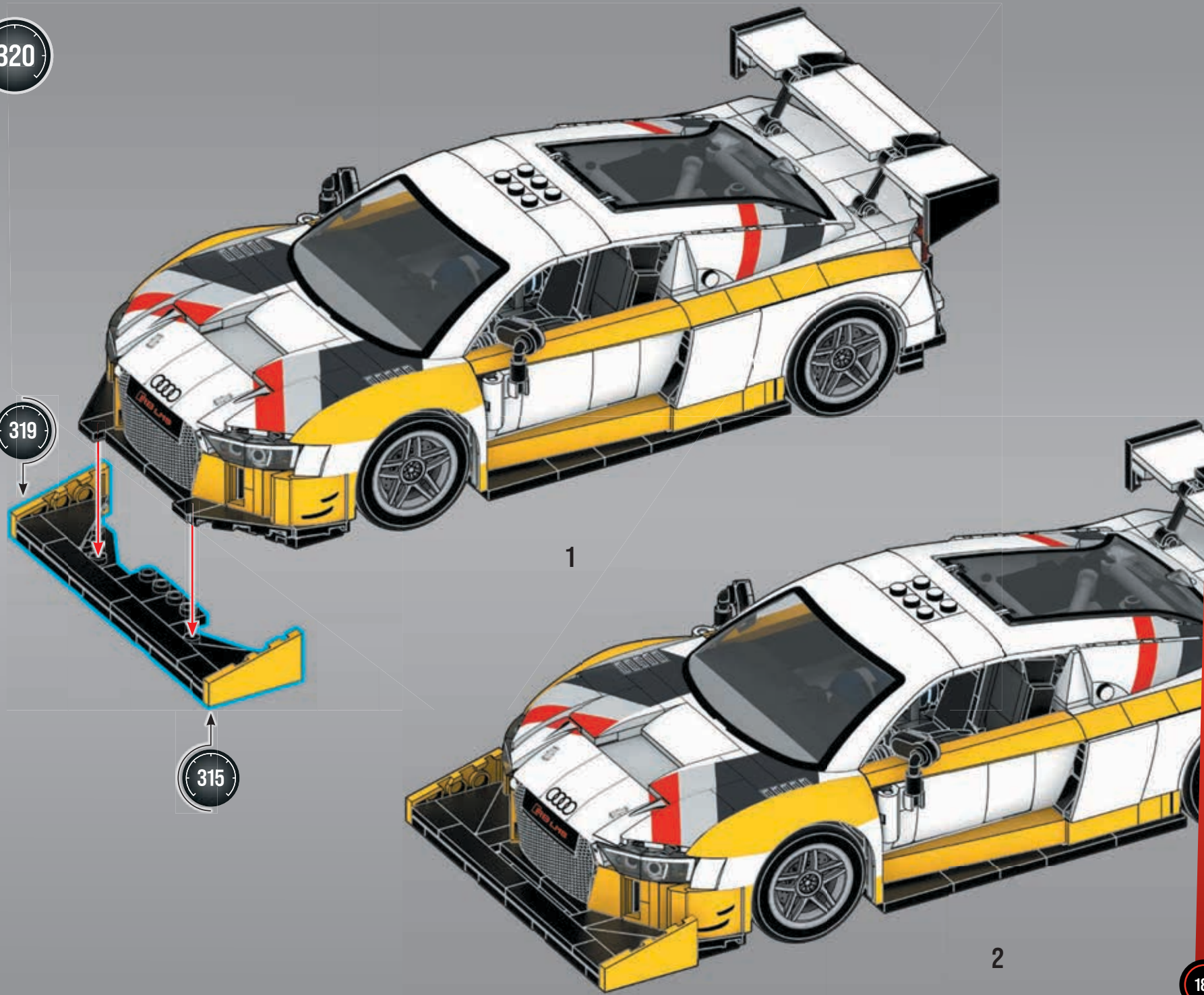
320

319

315

1

2



MAKE IT YOUR OWN WITH **DECALS**

PERSONNALISEZ-LA AVEC DES **AUTO-COLLANTS**

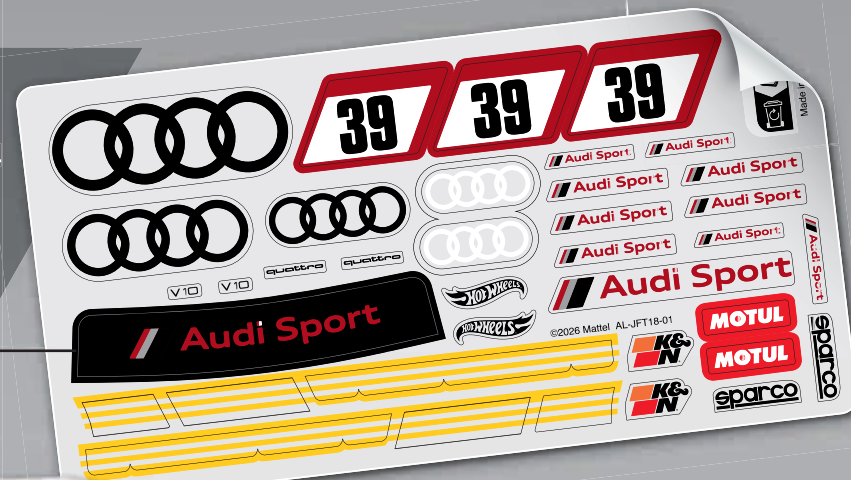
PERSONALÍZALO CON PEGATINAS / MIT AUFKLEBERN INDIVIDUELL GESTALTEN

We've included officially licensed decals of Audi Sport, quattro, Sparco, K&N, and Motul

Nous avons inclus des autocollants sous licence officielle de Audi Sport, quattro, Sparco, K&N et Motul.

Hemos incluido pegatinas con licencia oficial de Audi Sport, quattro, Sparco, K&N, y Motul.

Mitgeliefert werden offiziell lizenzierte Aufkleber von Audi Sport, quattro, Sparco, K&N und Motul.



A

A



THIS IS HOW WE PLACED THE DECALS. *HOW WILL YOU DO IT?*
VOICI COMMENT NOUS AVONS PLACÉ LES AUTOCOLLANTS.
COMMENT ALLEZ-VOUS PROCÉDER ?

ASÍ ES COMO UBICAMOS LOS AUTOADHESIVOS. ¿CÓMO LO HARÍAS TÚ?

DAS IST EINE MÖGLICHKEIT DIE AUFKLEBER ANZUBRINGEN.
WIE SIEHT DEINE GESTALTUNG AUS?





HOT WHEELS
PREMIUM
SERIES

SCALE / ÉCHELLE
ESCALA / MAßSTAB
1:12



/// HWW25

3 SERIES TO BUILD
3 SÉRIES À CONSTRUIRE

3 SERIES PARA CONSTRUIR
3 SERIEN ZUM ZUSAMMENBAUEN

MATTELBRICKSHOP.COM



HOT WHEELS
ELITE
SERIES™

SCALE / ÉCHELLE
ESCALA / MAßSTAB
1:16



/// JFT18



/// JGR31

HOT WHEELS
SPEED
SERIES™

SCALE / ÉCHELLE
ESCALA / MAßSTAB
1:32



/// JFR89




/// JFR88



/// JGR28

ADVERTISEMENT • PUBLICITÉ • PUBLICIDAD • WERBUNG

HONDA OFFICIAL LICENSED PRODUCT. Designed, manufactured, and distributed by or for Mattel, Inc. Intellectual property of Honda Motor Co., Ltd. used under license from American Honda Motor Co., Inc. "Mercedes-Benz" and  are the intellectual property of Mercedes-Benz Group AG. They are used by Mattel, Inc. under license.

Set(s) sold separately and subject to availability. / Ensemble(s) vendu(s) séparément. Certains produits peuvent ne pas être commercialisés. / Se vende(n) por separado y está(n) sujeto(s) a disponibilidad. / Conjunto(s) vendido(s) em separado e sujeito(s) à disponibilidade. / Set in vendita separatamente, secondo disponibilità. / Das/Die Set(s) sind separat erhältlich. / Zestaw(y) sprzedawany(e) oddzielnie w zależności od dostępności. / Set(s) apart verkrijgbaar en afhankelijk van beschikbaarheid. / Набор(-ы) продаются отдельно, при наличии. / Sæt sælges separat og så længe lager haves. / Seten säljs separat så länge lagret räcker. / Settet/settene selges separat så langt lageret rekker. / Pakkaus/pakkaukset myydään erikseen, saatavuus voi vaihdella. / Το(α) σετ πωλούνται ξεχωριστά και ανάλογα με τη διαθεσιμότητα. / Setler ayrı olarak satılır ve stoklarla sınırlıdır. / Set (sety) se prodává (prodávají) samostatně dle aktuální nabídky. / Súprava/-y sa predáva(jú) samostatne a podľa dostupnosti. / A készlet(ek) külön kapható(k), az elérhetőség változhat. / セット商品は別売りになります。在庫状況は別途ご確認をお願いします。 / 每套单独发售，按供货情况决定。



General Motors
Trademarks used
under license to
Mattel, Inc.



Officially licensed by AUDI AG
Sous licence officielle d'AUDI AG

تباع المجموعة أو المجموعات على حدة وتخضع لتوافرها.

1x
ME77583BLG

1x
ME77341BLG

2x
ME77341F

1x
ME75332BOR

2x
ME08417AYB

3x
ME01113F

2x
ME18560E

2x
ME18560AYB

1x
ME76558BLG

2x
ME80270BDG

2x
ME80270F

1x
AM80170E

1x
ME79487BOR

8x
ME74397BLG

4x
ME74397F

3x
ME17003BLG

4x
ME17062BLG

2x
ME76060F

4x
ME19392F

3x
ME07223F

2x
ME07223BYE

6x
ME07223E

4x
ME82819BDG

7x
ME03328BYE

4x
ME03328E

1x
ME03328AYB

2x
ME09104F

8x
ME79590I

2x
ME79590BDG

2x
ME79590F

4x
ME79665AYB

2x
ME79665BYE

4x
ME79665F

2x
ME77574BDG

2x
ME77574MD

2x
ME77574E

2x
ME77574E

1x
ME82541AYB

2x
ME19999E

2x
ME01140BDG

2x
ME09105F

2x
ME09105E

2x
ME74214BDG

1x
ME74299BDG

2x
ME74299F

1x
AS-JFT18-20

1x
ME74299E

1x
AS-JFT18-03

1x
AS-JFT18-04

1x
ME74300BDG

2x
ME74300F

2x
ME74300E

2x
ME17127F

2x
ME17127E

2x
ME72001F

2x
ME19530E

1x
AM82129E

4x
ME76054F

2x
ME74415E

6x
ME82744ASU

2x
AM78291F

1x
AM79562F

4x
ME79570F

2x
ME79570AMC

2x
AM80485E

1x
AM80485BLG

1x
ME82767BTN

2x
AM82577BYE

4x
ME82742BTN

1x
ME82762ASU

1x
ME17506BLG

2x
ME82936BYE

2x
ME82935BYE

2x
ME80144F

1x
ME16303BLG

2x
ME01086BLG

5x
ME80356CS

2x
ME81432I

2x
ME07629F

2x
ME82887E

2x
ME82946I

2x
AS-82746-SLV01

2x
ME82524E

2x
ME82524E

1x
AS-JFT18-15

2x
ME79375BLG

2x
ME80174E

2x
ME78391F

3x
ME80164F

2x
ME82349F

1x
ME82349E

2x
ME82348F

1x
ME82348E

4x
ME22501E

6x
ME22501F

2x
AS-JFT18-25

4x
ME73758AMC

3x
ME73758F

2x
ME07590E

2x
ME07590F

4x
ME79246BYE

20x
ME09393BTN

17x
ME09393F

2x
ME09393BDG

2x
ME16680BLG

4x
ME82542E

4x
ME79070BDG

1x
ME79070BLG

2x
ME79070I

8x
ME79070F

2x
ME79563F

2x
ME16649BDG

2x
ME16649BDG

2x
ME80573AMC

8x
ME18272BDG

6x
ME18272BYE

4x
ME76467F

1x
ME76467BLG

1x
ME15480F

1x
ME15481F

1x
AS-JFT18-08

1x
AS-JFT18-06

4x
ME83417F

1x
AS-JFT18-01

1x
AS-JFT18-02

1x
AS-JFT18-07

1x
AS-JFT18-05

1x
ME74427F

1x
ME74426F

2x
ME09835BYE

4x
ME72002E

1x
ME17522BDG

2x
ME18740F

3x
ME82748BYE

6x
ME18549BYE

2x
ME16679AYB

4x
AS-JFT18-44

2x
ME82874BDG

4x
ME07228F

1x
ME09013F

2x
ME80259I

1x
ME79877AMC

1x
ME79877AYB

1x
ME17502AYB

2x
ME17502E

3x
ME17132E

1x
ME17132F

1x
ME02215MD

1x
ME19380MD

1x
ME04245MD

1x
ME01320MD

1x
AM79702BTN

2x
ME17201MD

2x
ME04218AYB

1x
AS-JFT18-29

1x
AS-JFT18-30

1x
ME82634BYE

1x
ME82633BYE

1x
ME82634F

1x
ME82633F

2x
ME16972F

2x
ME16972E

10x
ME15484ASE

3x
ME15484F

4x
ME18293AMC

1x
ME82521BDG

2x
ME81988F

2x
ME82707F

6x
ME82707AMC

4x
ME01146F

8x
ME03773NV

1x
ME03773BDG

6x
ME03773F

1x
ME78189AYB

2x
ME74106BDG

1x
AS-JFT18-12

1x
AS-JFT18-13

2x
ME74106AYB

2x
ME18223E

1x
ME03329BLG

1x
ME18329F

1x
ME18328F

1x
ME81484F

2x
ME17153F

1x
ME01154BDG

3x
ME09023BLG

1x
ME09023F

1x
ME18562AYB

2x
ME76653F

2x
ME79876ASU

2x
ME72233BLG

1x
ME76450F

2x
ME82556F

2x
ME82556AMC

2x
ME16954E

2x
ME80966BYE

1x
AS-JFT18-21

1x
AS-JFT18-27

1x
AS-JFT18-28

8x
ME74298F

2x
ME74298BLG

3x
ME01314BDG

5x
ME01314F

8x
ME01314NV

4x
ME01314E

4x
ME82805F

1x
ME80143BDG

2x
ME80143F

2x
ME19326F

2x
ME81259I

4x
ME81259BDG

7x
ME81259F

2x
ME81259E

2x
ME81260MD

2x
ME81260BDG

2x
ME82281F

1x
AS-JFT18-14

2x
ME82930BYE

2x
ME82580NV

1x
AS-JFT18-47

2x
ME82657E

1x
AS-JFT18-35

1x
AS-JFT18-36

1x
AS-JFT18-18

1x
AS-JFT18-17

1x
ME19899F

1x
ME19898F

3x
ME82557F

4x
ME81604E

1x
AS-JFT18-19

1x
AS-JFT18-37

1x
AS-JFT18-38

1x
AS-JFT18-31

1x
AS-JFT18-32

1x
ME81639AYB

1x
ME81639E

2x
ME81639F

1x
AS-JFT18-16

2x
ME17509F

2x
ME74848F

4x
ME03772F

2x
ME03772E

1x
ME18282F

1x
ME18283F

5x
ME16384F

3x
ME16384BLG

4x
ME81300F

1x
AS-JFT18-33

1x
AS-JFT18-34

3x
ME82604BYE

4x
ME82604BDG

4x
AS-82811-BLK01

4x
AS-82812-SLV01

2x
ME82658E

1x
ME03873BLG

1x
ME76451E

1x
ME76452E

2x
ME82555F

1x
ME82555B

4x
ME09838F

2x
ME09838AMC

17x
ME09593BTN

2x
ME09593F

1x
ME01390BYE

1x
ME80483BYE

1x
ME09487F



1x
ME09488F



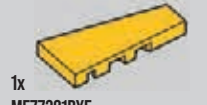
1x
ME77320BYE



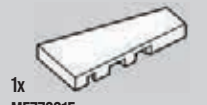
1x
ME77320E



1x
ME77320F



1x
ME77321BYE



1x
ME77321E



1x
ME77321F



4x
ME82885F



1x
ME77463E



2x
ME77463BLG



1x
ME79871BYE



3x
ME09493E



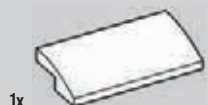
5x
ME094936D



4x
ME09493F



3x
ME09493BDG



1x
ME81561E



1x
ME81561AYB



1x
ME04433F



1x
ME04434F



2x
ME80980E



2x
ME18615E



1x
ME81163NV



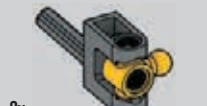
8x
ME82886F



1x
ME82879E



1x
ME82880E



2x
AS-JFT18-48



1x
ME82173BDG



1x
AS-JFT18-09



1x
AS-JFT18-10



1x
ME826988BYE



1x
ME826998BYE



4x
ME17503F



2x
ME01087F



2x
ME01087BLG



1x
ME09033BLG



2x
ME09033F



2x
ME17793E



2x
ME17793F



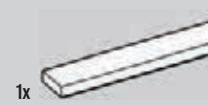
2x
ME17793AYB



3x
ME07475E



4x
ME07475F



1x
ME16331E



1x
ME16331F



4x
ME09292E



7x
ME09292BTN



3x
ME09292F



2x
ME80965F



2x
ME82770E



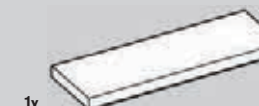
2x
ME82770F



1x
AS-82756-PLT01



1x
ME82117F



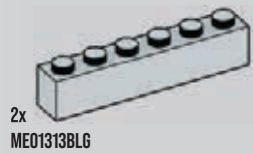
1x
ME82117E



2x
ME01480BYE



1x
AS-JFT18-22



2x
ME01313BLG



2x
ME01313F



2x
ME04983F



1x
AS-JFT18-42



1x
AS-JFT18-41



4x
AS-JFT18-50



2x
ME17054F



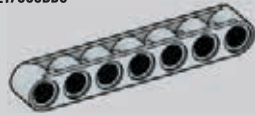
1x
ME18280F



1x
ME18281F



1x
ME17055BDG



1x
ME78756BLG



1x
AS-JFT18-51



2x
ME09922E



2x
ME09922F



1x
ME77205F



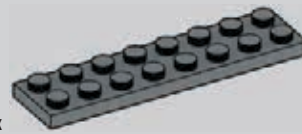
5x
ME18298ASE



3x
ME18298F



1x
ME82757F



2x
ME08483BDG



1x
ME82796E



1x
ME82797E



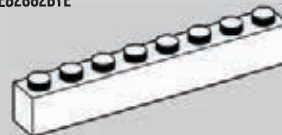
2x
ME82884BYE



1x
ME82881BYE



1x
ME82882BYE



1x
ME10233E



1x
ME82590BDG



1x
ME80855EA



1x
AS-JFT18-39



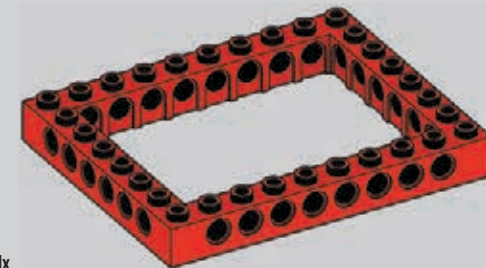
1x
AS-JFT18-40



1x
ME18556BDG



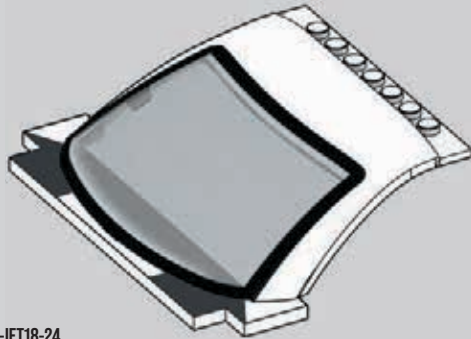
2x
ME82586F



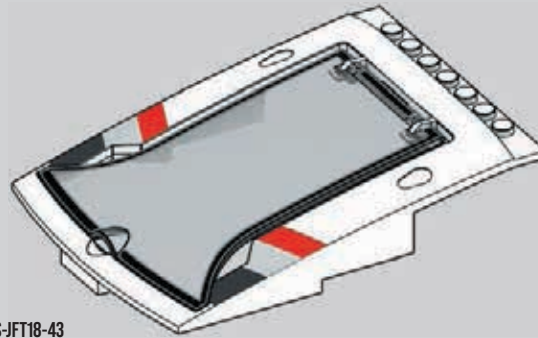
1x
ME82588AMC



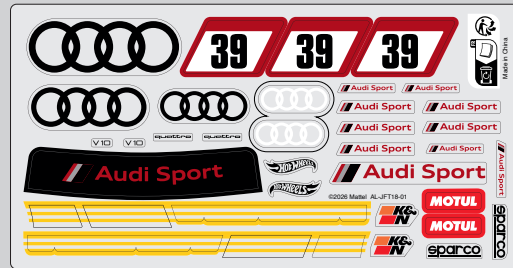
1x
JGK29-7BK1



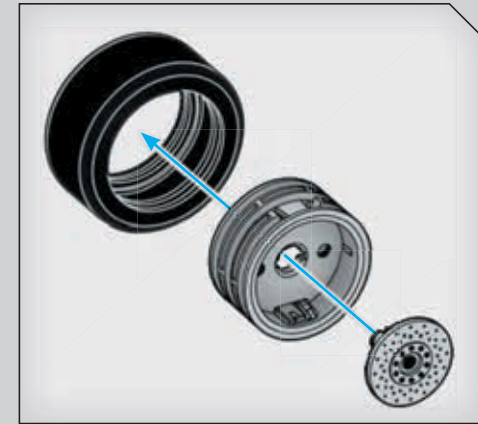
1x
AS-JFT18-24



1x
AS-JFT18-43



AL-JFT18-01



**Missing pieces?
Pièces manquantes?**

¿Partes faltantes?
Perdeu peças?
Fehlen Teile?

service.mattel.com

MATTELBRICKSHOP.COM

Mattel Europa B.V., Gondel 1, 1186 MJ Amstelveen, Nederland. Mattel U.K. Limited, The Porter Building, 1 Brunel Way, Slough SL1 1FQ, UK. Mattel Barbie (Shanghai). Trading Co., Ltd. Room 2005, 20th Floor, 899 Ruining Road, Xuhui District, Shanghai, 200232, PRC. Customer Care Line: 400-819-8658. Kids Kingdom Limited, Room 1908-9, Gala Place, 56 Dundas Street, Mongkok, Kowloon, Hong Kong, P.R.C. Customer Care Line: (852)2782-0766. CHICKABIDDY CO., LTD, F5, No. 186, Sec. 4, Nanjing E. Rd., Taipei 10595, Taiwan region. Customer Care Line: 0800 001 256. Diimport & Diedarkan Oleh: Mattel Continental Asia Sdn Bhd. Level 19, Tower 3, Avenue 7, No. 8 Jalan Kerinchi, Bangsar South, 59200 Kuala Lumpur, Malaysia. Mattel South Africa (PTY) LTD, Office 102 B, 30 Melrose Boulevard, Johannesburg 2196. Mattel Australia Pty. Ltd., 658 Church St., Richmond, Victoria, 3121. Consumer Advisory Service - 1300 135 312. 16-18 William Pickering Drive, Albany 1331, Auckland. Mattel Oyuncakçılık Tic. Ltd. Şti. İçerenköy Mah., Umut Sokak No: 10 - 12, Quick Tower kat:2 içkapı no:15 Ataşehir 34752, İstanbul, Türkiye. Tel: 0216 570 75 00. Импортёр/Уполномоченная организация: 000 "МАТТЕЛ" Российская Федерация, 105120 Москва, 2-й Сыромятнический переулок, 1; +7 495 287 79 39. Mattel, Inc., 636 Girard Avenue, East Aurora, NY 14052, U.S.A. Mattel Canada Inc., Mississauga, Ontario L5R 3W2. Consumer Services/Service à la clientèle: 1-800-524-8697 and/et 1-800-432-5437 for Fisher Price products/pour les produits Fisher Price. Importado y distribuido por Mattel de México, S.A. de C.V., Miguel de Cervantes Saavedra No. 193, Pisos 10 y 11, Col. Granada, Alcaldía Miguel Hidalgo, C.P. 11520, México, Ciudad de México. R.F.C. MME-920701-NB3. Tels.: 59-05-51-00 Ext. 5206 ó 01-800-463-59-89. Mattel Chile S.A., Pdte. Riesco 5561, Of. 203-204 PS2, Las Condes, Santiago. Servicio al consumidor Venezuela: Tel.: 0-800-100-9123. Mattel Argentina, S.A., Av. Libertador 1000, Piso 11 - Oficinas 109 y 111, Vicente López - Prov. Buenos Aires. Tel.: 0800-666-3373. Mattel Colombia, S.A., Calle 123#7-07 P.5, Bogotá. Mattel Perú, S.A., Av. Juan de Arona # 151, Centro Empresarial Juan de Arona, Torre C, Piso 7, Oficina 704, San Isidro, Lima 27, Perú. RUC: 20425853865. Reg. Importador: 02350-12-JUE-DIGESA. Tel.: 0800-54744. E-mail Latinoamérica: servicio.clientes@mattel.com. Distribuído por: Mattel do Brasil Ltda.- CNPJ: 54.558.002/0001-20 - Av. Dr. Churci Zaidan, 296 - 15º. Andar - 04583-110 - Vila Cordeiro - São Paulo - SP - Brasil. Serviço de Atendimento ao Consumidor: Contato: https://faleconosco.mattel.com.br/Contato. Email: sac.matteldobrazil@mattel.com.

MADE IN CHINA. VEHICLE MADE IN CHINA, MALAYSIA, INDONESIA OR THAILAND AS MARKED.

FABRIQUÉ EN CHINE. VÉHICULE FABRIQUÉ EN CHINE, EN MALAISIE, EN INDONÉSIE OU EN THAÏLANDE COMME INDIQUÉ.

HECHO EN CHINA. VEHÍCULO HECHO EN CHINA, MALASIA, INDONESIA O TAILANDIA, SEGÚN LO INDICADO.

FABRICADO NA CHINA. VEÍCULO FABRICADO NA CHINA, MALÁSIA, INDONÉSIA OU TAILÂNDIA, CONFORME INDICADO.

ИЗГОТОВЛЕНО В КИТАЕ. АВТОМОБИЛЪ ИЗГОТОВЛЕН В КИТАЕ, МАЛАЙЗИИ, ИНДОНЕЗИИ ИЛИ ТАИЛАНДЕ СОГЛАСНО МАРКИРОВКЕ.

ÇİN'DE ÜRETİLMİŞTİR. ARAÇ, BELİRTİLDİĞİ ŞEKİLDE ÇİN, MALEZYA, ENDONEZYA VEYA TAYLAND'DA ÜRETİLMİŞTİR.

صنعت في الصين. صنعت السيارة في الصين أو ماليزيا أو اندونيسيا أو تايلاند كما هو مذكور

Patent pending.
Brevet en instance.

©D781,964, D797,203, D841,101, D977,027

©2025 Mattel. MATTEL, MATTEL BRICK SHOP and associated trademarks and trade dress are owned by Mattel. ® and ™ designate U.S. trademarks of Mattel, except as noted. MATTEL, MATTEL BRICK SHOP ainsi que les marques et designs y afférents appartiennent à Mattel. ® et ™ désignent des marques de Mattel aux États-Unis, sauf indication contraire.

Printed in China / Imprimé en Chine
AD-JFT18-01

MATTEL
Empowering generations through play™

Inspirer les générations par le jeu



Officially licensed by AUDI AG
Sous licence officielle d'AUDI AG



K&N and the K&N logo are registered trademarks of K&N ENGINEERING, INC., and used under license.



Mattel uses Motul trademark and copyright under license.
Mattel utilise la marque Motul sous licence.



Adresses sur quefairedemesdechets.fr





Officially licensed by AUDI AG
Sous licence officielle d'AUDI AG

'15 AUDI R8 LMS

