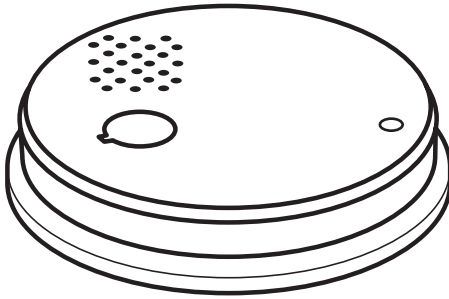




Musical doll stand!  
Socle musical pour la poupée !

- Includes 3 replaceable AG13 (LR44) batteries. Dispose of batteries safely.
- Contient 3 piles remplaçables AG13 (LR44). Jeter les piles usées dans un conteneur réservé à cet usage.



Keep these instructions for future reference as they contain important information.  
Conserver ce mode d'emploi pour s'y référer en cas de besoin car il contient des informations importantes.

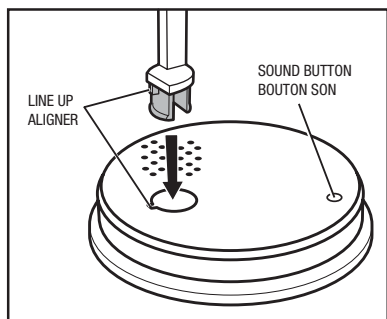
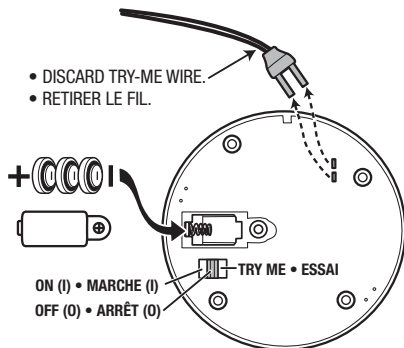
© 2008 Mattel, Inc. All Rights Reserved.  
I LOVE LUCY and related marks are trademarks of CBS Broadcasting Inc. © 2008 CBS Broadcasting Inc.  
All rights reserved. Images of Lucille Ball and Desi Arnaz are used with the permission of Desilu, too, LLC. Licensing by Unforgettable Licensing, a Division of Unforgettable Enterprises, Inc.



PINK LABEL™ COLLECTION  
BARBIE® COLLECTOR

L9585-0820





## For product sold in Canada Pour les produits au Canada

THIS CLASS B DIGITAL APPARATUS COMPLIES WITH CANADIAN ICES-003. • CET APPAREIL NUMÉRIQUE DE LA CLASSE B EST CONFORME À LA NORME NMB-003 DU CANADA. (VALID FOR CANADA ONLY • VALABLE AU CANADA SEULEMENT)

Operation is subject to the following two conditions:

(1) this device may not cause interference, and (2) this device must accept any interference, including interference that may cause undesired operation of the device.

L'utilisation de ce dispositif est autorisée seulement aux conditions suivantes :

(1) Il ne doit pas produire de brouillage et (2) il doit pouvoir tolérer tout brouillage radioélectrique reçu, même si ce brouillage est susceptible de compromettre son fonctionnement.

Battery contains Perchlorate Material – special handling may apply, See [www.dtsc.ca.gov/hazardouswaste/perchlorate](http://www.dtsc.ca.gov/hazardouswaste/perchlorate)



### RECYCLE INFORMATION (USA ONLY)

Please recycle button cell battery(ies) contained in this product by:

Visiting your nearest recycling center. For location of the nearest recycling center, visit us online at [www.service.mattel.com](http://www.service.mattel.com).

If a recycling center is not available in your area, contact us for a pre-paid mailing label. Visit us online at [www.service.mattel.com](http://www.service.mattel.com) or call toll-free at 1 (800) 524-8697. Valid in the US only. • Solo válido en los EE.UU. • Valable aux États-Unis seulement.



- Protect the environment by not disposing of this product with household waste [2002/96/EC]. Check your local authority for recycling advice and facilities.
- Protéger l'environnement en ne jetant pas ce produit avec les ordures ménagères [2002/96/EC]. Consulter la municipalité de la ville pour obtenir des conseils sur le recyclage et connaître les centres de dépôt de la région.

Need Assistance? In the US and Canada, [service.mattel.com](http://www.service.mattel.com) or 1-800-524-8697, M-F 9AM – 7PM or Sat. 11AM – 5PM ET.

Besoin d'aide? Au Canada et aux États-Unis, visitez le site [www.service.mattel.com](http://www.service.mattel.com) ou composez le 1 800 524-8697, du lundi au vendredi, de 9 h à 19 h, HNE.

**? SERVICE.MATTEL.COM**

**BATTERY REPLACEMENT:** Batteries included are for demonstration purposes only. Use a Phillips head screwdriver (not included) to open battery door. Insert 3 AG13 (LR44) button cell batteries as shown. Replace battery door and screw closed. For longer life use only alkaline batteries. Replace batteries when sounds become garbled or faint.

**REPLACEMENT DES PILES :** Les piles incluses sont uniquement pour la démonstration du jouet. Dévisser le couvercle du compartiment des piles avec un tournevis cruciforme (non fourni). Insérer 3 piles boutons AG13 (LR44), comme illustré. Remplacer le couvercle du compartiment des piles et le revisser. Utiliser uniquement des piles alcalines pour une durée plus longue. Remplacer les piles lorsque les sons deviennent faibles ou inaudibles.

**Battery Safety Information** In exceptional circumstances batteries may leak fluids that can cause a chemical burn injury or ruin your product. To avoid battery leakage: Non-rechargeable batteries are not to be recharged. • Rechargeable batteries are to be removed from the product before being charged (if designed to be removable). • Rechargeable batteries are only to be charged under adult supervision (if designed to be removable). • Do not mix alkaline, standard (carbon-zinc), or rechargeable (nickel-cadmium) batteries. • Do not mix old and new batteries. • Only batteries of the same or equivalent type as recommended are to be used. • Batteries are to be inserted with the correct polarity. • Exhausted batteries are to be removed from the product. • The supply terminals are not to be short-circuited. • Dispose of battery(ies) safely. • Do not dispose of this product in a fire. The batteries inside may explode or leak.

**Mises en garde au sujet des piles** Lors de circonstances exceptionnelles, des substances liquides peuvent s'écouler des piles et provoquer des brûlures chimiques ou endommager le jouet. Pour éviter tout écoulement des piles: • Ne pas recharger des piles non rechargeables. • Les piles rechargeables doivent être retirées du produit avant d'être rechargées (en cas de piles amovibles). • En cas d'utilisation de piles rechargeables, celles-ci ne doivent être chargées que par un adulte (en cas de piles amovibles). • Ne pas mélanger des piles alcalines, standard (carbone-zinc) ou rechargeables (nickel-cadmium). • Ne jamais mélanger des piles usées avec des piles neuves. • N'utiliser que des piles du même type que celles recommandées ou des piles équivalentes. • Veiller à bien insérer les piles en respectant le sens des polarités (+) et (-). • Toujours retirer les piles usées du produit. • Ne pas court-circuiter les bornes des piles. • Jeter les piles usées dans un conteneur réservé à cet usage. • Ne pas jeter le produit au feu. Les piles incluses pourraient exploser ou couler.

## For product sold in USA

This equipment has been tested and found to comply with the limits for a Class B digital device, pursuant to part 15 of the FCC rules. These limits are designed to provide reasonable protection against harmful interference in a residential installation. This equipment generates, uses and can radiate radio frequency energy and, if not installed and used in accordance with the instructions, may cause harmful interference to radio communications. However, there is no guarantee that interference will not occur in a particular installation.

If this equipment does cause harmful interference to radio or television reception, which can be determined by turning the equipment off and on, the user is encouraged to try to correct the interference by one or more of the following measures:

- Reorient or relocate the receiving antenna.
- Increase the separation between the equipment and receiver.
- Connect the equipment into an outlet on a circuit different from that to which the receiver is connected.
- Consult the dealer or an experienced radio/TV technician for help.

**NOTE: Changes or modifications not expressly approved by the manufacturer responsible for compliance could void the user's authority to operate the equipment.**

Mattel Canada Inc., Mississauga, Ontario L5R 3W2. You may call us free at/ Composez sans frais le 1-800-524-8697. • Mattel U.K. Ltd., *Vanwall Business Park, Maidenhead SL6 4UB*. Helpline 01628 500303. • Mattel France, 27/33 rue d'Antony, BP60145, 94523 Rungis Cedex N° Indigo 0 825 00 00 25 (0,15 € TTC/mn) ou [www.allomattel.com](http://www.allomattel.com). • Mattel B.V., Postbus 576, 1180 AN Amstelveen, Nederland. 0800 - 2628835. • Mattel Belgium, Trade Mart, Atomiumsquare, Bogota 202 - B 275, 1020 Brussels. • Gratis nummer Nederland: 0800 - 262 88 35. • Deutschland : Mattel GmbH, An der Trift 75 D-63303 Dreieich. • Schweiz: Mattel AG, Monbijoustrasse 68, CH-3000 Bern 23. Mattel, Inc., 333 Continental Blvd., El Segundo, CA 90245 U.S.A.

België: 0800 – 16 936 - Gratis nummer Luxemburg: 800 - 22 784 -Gratis nummer D-63303 Dreieich. • Schweiz: Mattel AG, Monbijoustrasse 68, CH-3000 Bern 23. Mattel, Inc., 333 Continental Blvd., El Segundo, CA 90245 U.S.A.