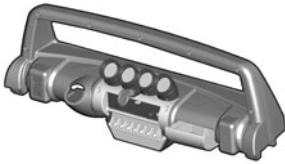


**We've Made a Change!**  
**¡Hicimos un cambio!**  
**Nous avons effectué un changement!**

**PARTS    PIEZAS    PIÈCES**



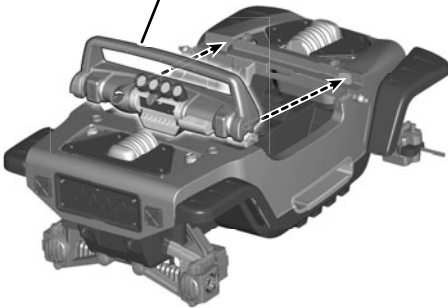
**Dash Assembly**  
**Unidad del tablero**  
**Tableau de bord**



**#8 x 3/4" (1,9 cm) Screw - 54**  
**Tornillo n° 8 x 1,9 cm - 54**  
**Vis n° 8 de 1,9 cm - 54**

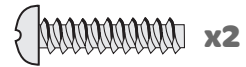
**ASSEMBLY    MONTAJE    ASSEMBLAGE**

**1** **Dash Assembly**  
**Unidad del tablero**  
**Tableau de bord**



- Fit the dash assembly into the slots in the front end of the vehicle.
- Ajustar la unidad del tablero en las ranuras del frente del vehículo.
- Insérer le tableau de bord dans les fentes situées sur le devant du véhicule.

**2**



- Insert two screws into the dash assembly and tighten.
- Insertar dos tornillos en la unidad del tablero y apretarlos.
- Insérer deux vis dans le tableau de bord et serrer les vis.



**CONSUMER ASSISTANCE  
AYUDA AL CONSUMIDOR  
SERVICE À LA CLIENTÈLE**

1-800-348-0751 (US & Canada)

**service.fisher-price.com**

Fisher-Price, Inc., 636 Girard Avenue, East Aurora, NY 14052.

Hearing-impaired consumers/Cientes con problemas auditivos/  
Pour les malentendants : 1-800-382-7470.

---

*Centro de Servicio en México:*  
59-05-51-00 Ext. 5206 ó 01-800-463-59-89

**CANADA**

Mattel Canada Inc., 6155 Freemont Blvd.,  
Mississauga, Ontario L5R 3W2.

**MÉXICO**

Importado y distribuido por Mattel de México,  
S.A. de C.V., Miguel de Cervantes Saavedra  
No. 193, Pisos 10 y 11, Col. Granada,  
Delegación Miguel Hidalgo, C.P. 11520,  
México, D.F. R.F.C. MME-920701-NB3.

**VENEZUELA**

Servicio al consumidor Venezuela:  
Tel.: 0-800-100-9123.

**COLOMBIA**

Mattel Colombia, S.A., Calle 123#7-07 P.5,  
Bogotá. Tel.: 01800-710-2069.

**PERÚ**

Mattel Perú, S.A., Av. Juan de Arona # 151,  
Centro Empresarial Juan de Arona, Torre C,  
Piso 7, Oficina 704, San Isidro, Lima 27,  
Perú. RUC: 20425853865.  
Reg. Importador: 02350-12-JUE-DIGESA.  
Tel.: 0800-54744.

E-mail Latinoamérica:  
Servicio.Cientes@Mattel.com.



Jeep, the Jeep grille and related logos, vehicle model names and trade dress are trademarks of Chrysler Group LLC and used under license by Mattel. ©2014 Chrysler Group LLC.

Jeep, la calandre Jeep et les logos y afférents, les noms de modèles de véhicules et leur représentation sont des marques de Chrysler Group LLC utilisées sous licence par Mattel. ©2014 Chrysler Group LLC.

©2014 Mattel. All Rights Reserved. Tous droits réservés.

® and ™ designate U.S. trademarks of Mattel, except as noted.

© et ™ désignent des marques de Mattel aux États-Unis, sauf indication contraire.