



Instructions Handle Removal and Installation

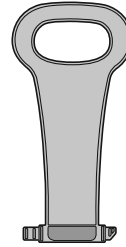
Model Number P8977

WARNING

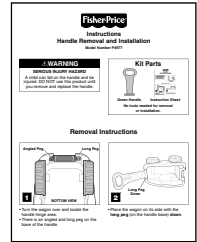
LACERATION HAZARD

A child can fall on the handle and be injured. **DO NOT** use this product until you remove and replace the handle.

Kit Parts



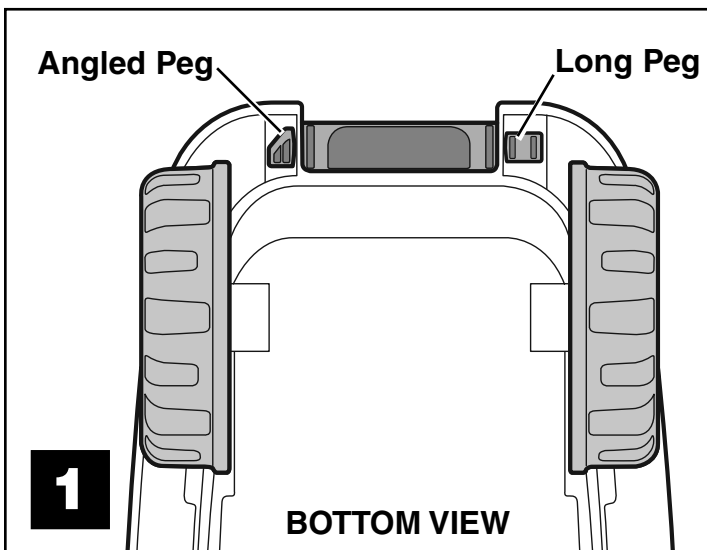
Green Handle



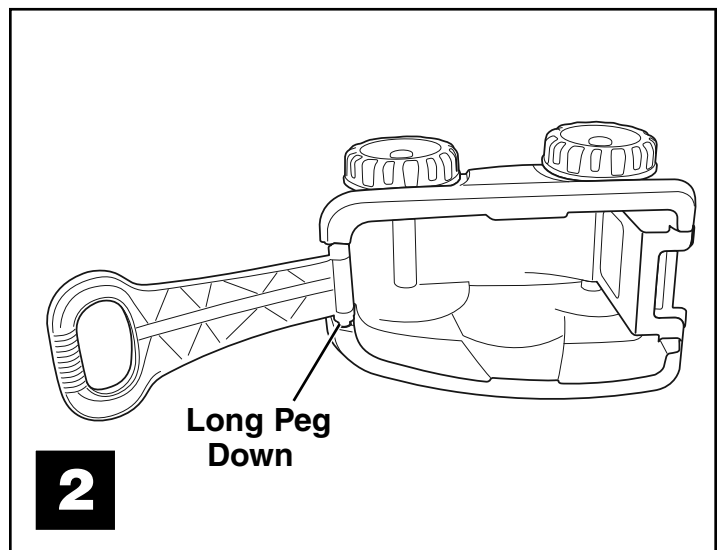
Instruction Sheet

No tools needed for removal
or installation.

Removal Instructions

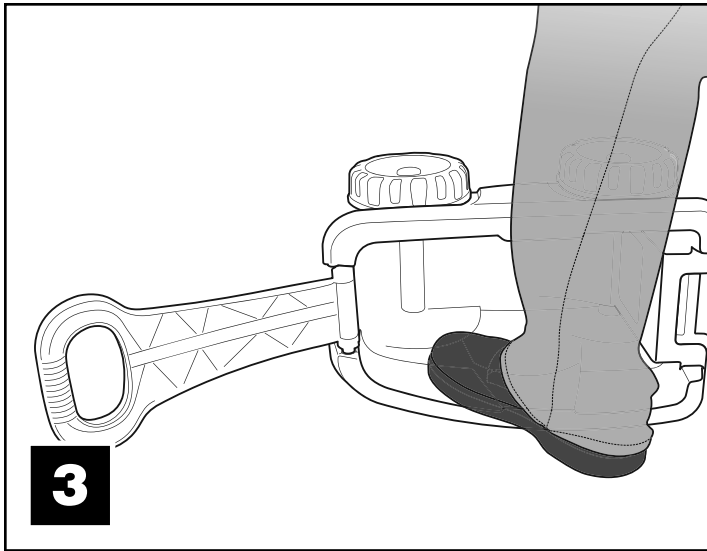


- Turn the wagon over and locate the handle hinge area.
- There is an angled and long peg on the base of the handle.

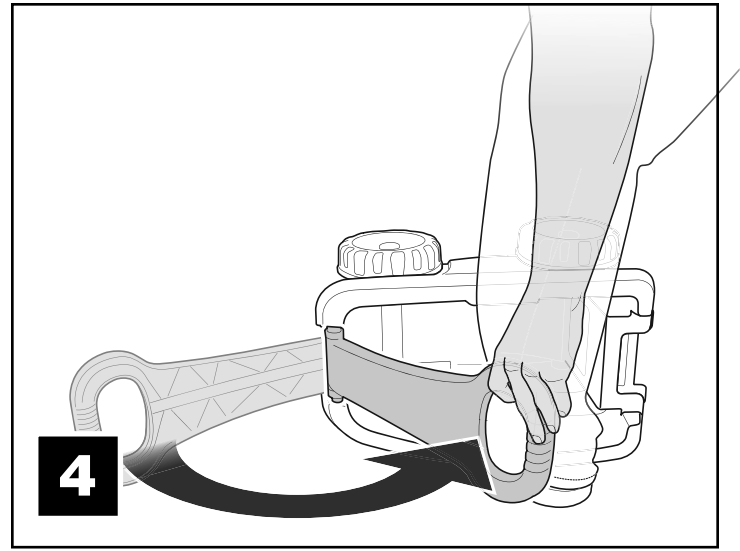


- Place the wagon on its side with the **long peg** (on the handle base) **down**.

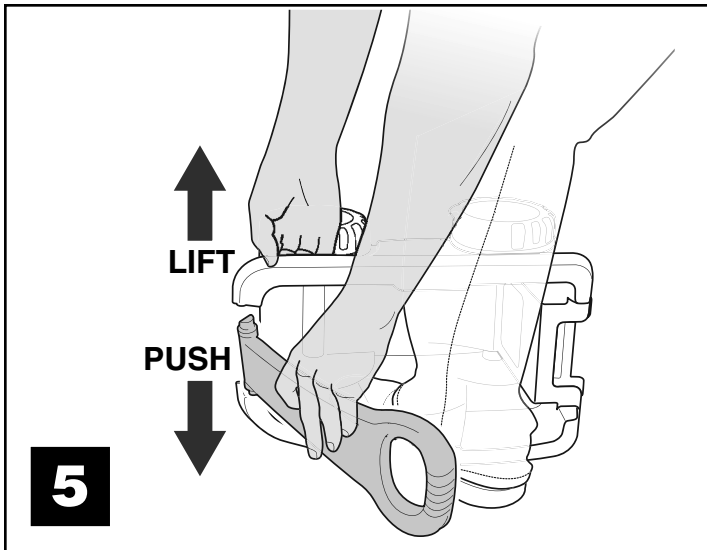
Removal Instructions



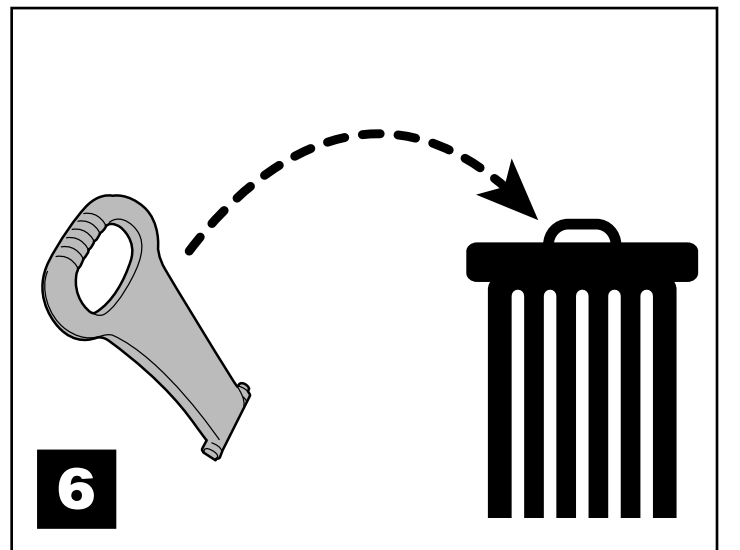
- Place your foot on the inside of the wagon.



- Rotate the handle toward your foot.

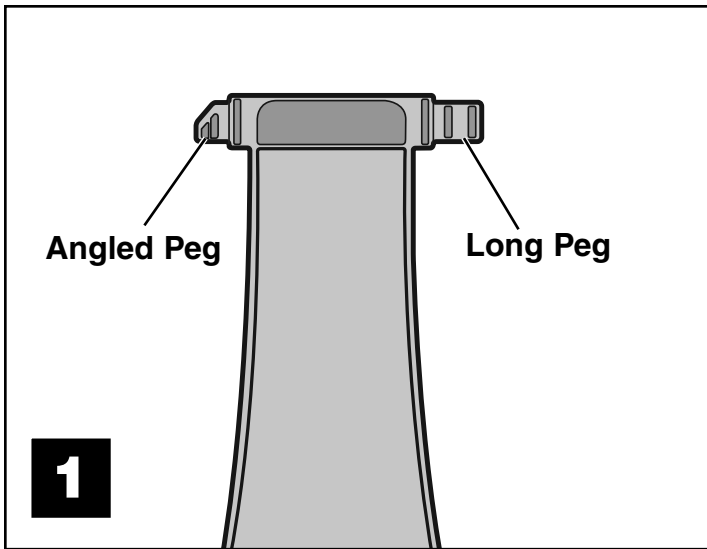


- Hold the handle near its base.
- While lifting the side of the wagon, push the handle down until the angled peg on the base of the handle can be removed from the hinge area.
- Remove the yellow handle from the wagon.

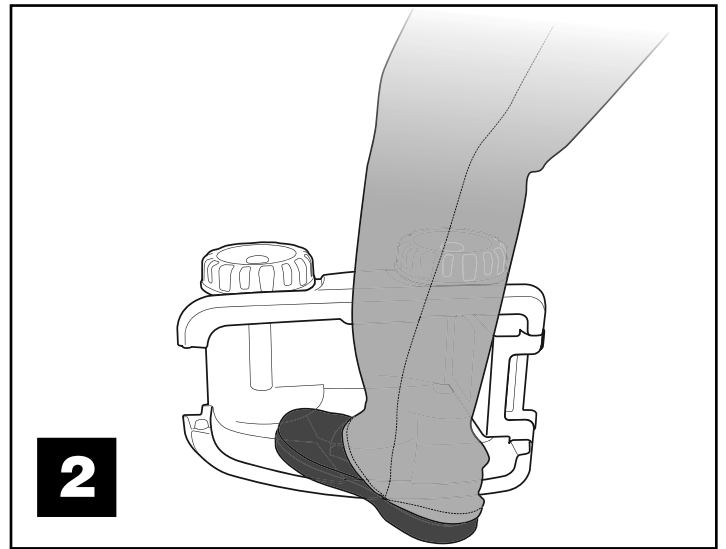


- Dispose of the yellow handle.

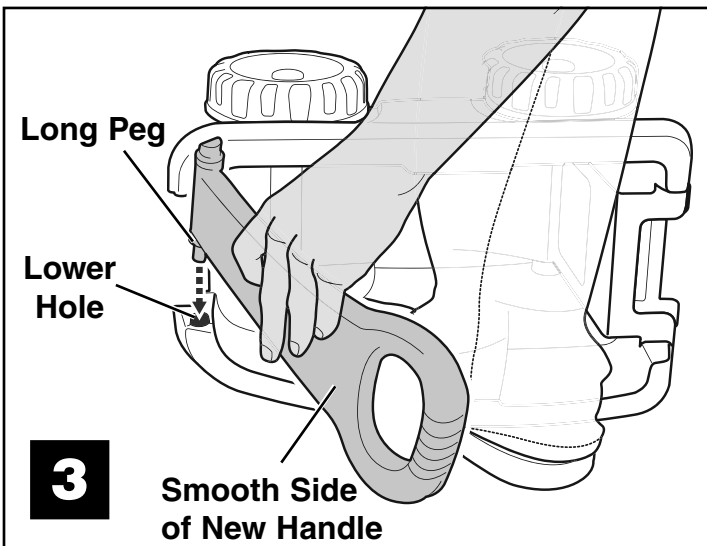
Installation Instructions



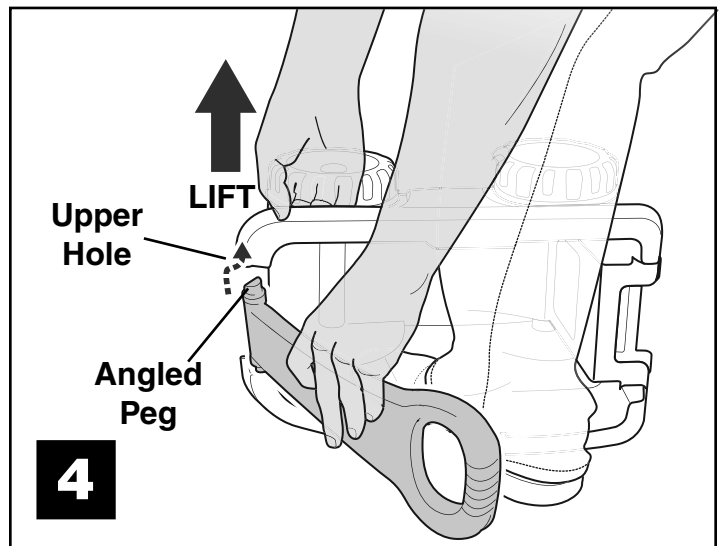
- Note the angled and long peg on the new green handle.



- Place the wagon on its side.
- Place your foot on the inside of the wagon.



- With the smooth side of the new handle facing out, insert the **long peg** into the **lower hole** in the wagon hinge.



- Hold the handle near its base.
- While lifting the side of the wagon, slide the handle so that the **angled peg** inserts into the **upper hole** in the wagon hinge.

Consumer Information

If you have further questions regarding the removal of the handle and installation of the new handle, please call Fisher-Price® Consumer Relations at 1-800-432-5437, 9 AM – 6 PM EST Monday through Friday. Hearing-impaired consumers using TTY/TDD equipment, please call 1-800-382-7470.

Or, write to:

UNITED STATES

Fisher-Price® Consumer Relations, 636 Girard Avenue, East Aurora, New York 14052.

CANADA

Mattel Canada Inc., 6155 Freemont Blvd., Mississauga, Ontario L5R 3W2.

Directives Remplacement de la poignée

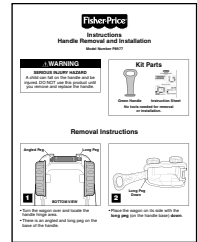
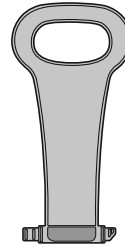
Modèle P8977

⚠ AVERTISSEMENT

RISQUE DE LACÉRATION

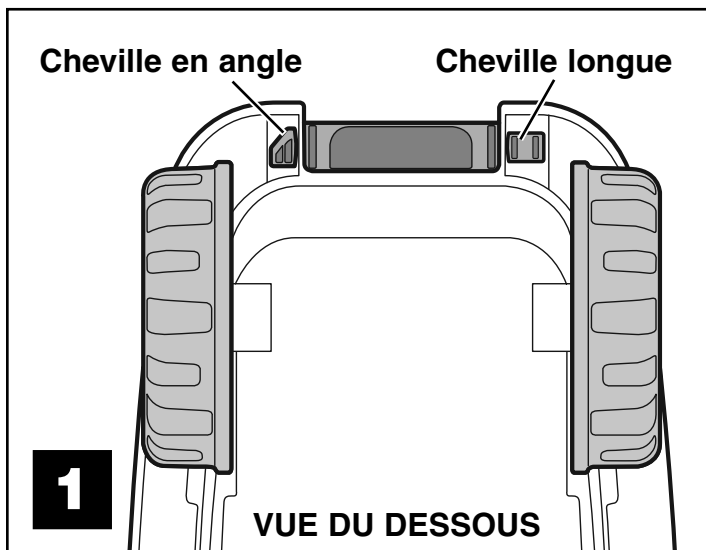
Un enfant peut tomber sur la poignée et se blesser.
NE PAS UTILISER ce produit avant d'avoir remplacé la poignée.

Contenu de la trousse

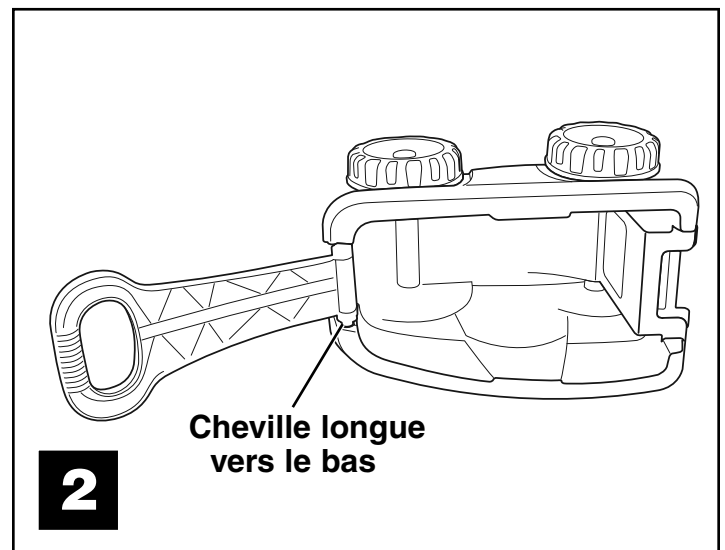


Poignée verte Feuille de directives
Aucun outil n'est requis pour enlever
ou installer la poignée.

Pour enlever la poignée

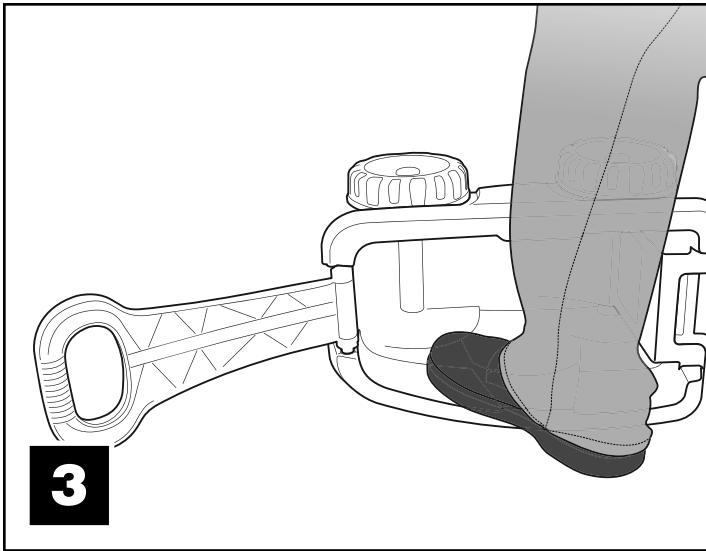


- Retourner le chariot et localiser l'endroit où la poignée s'articule au chariot.
- À la base de la poignée se trouvent une cheville en angle et une cheville longue.

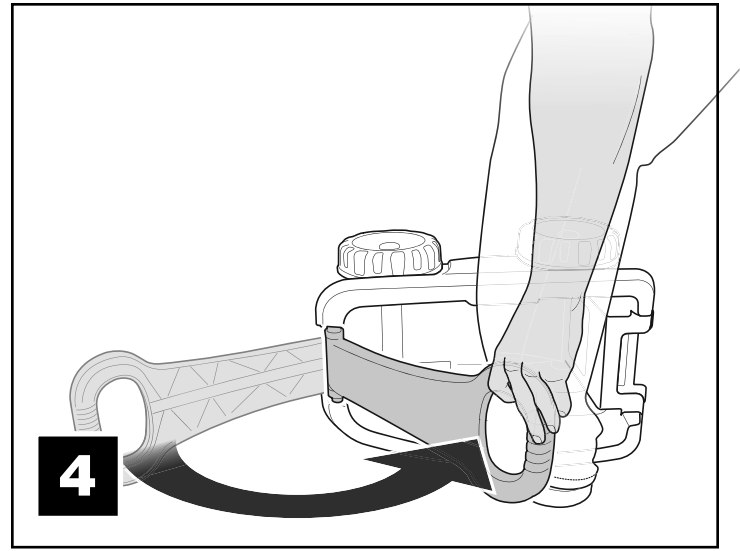


- Placer le chariot sur le côté, la **cheville longue** (à la base de la poignée) **vers le bas**.

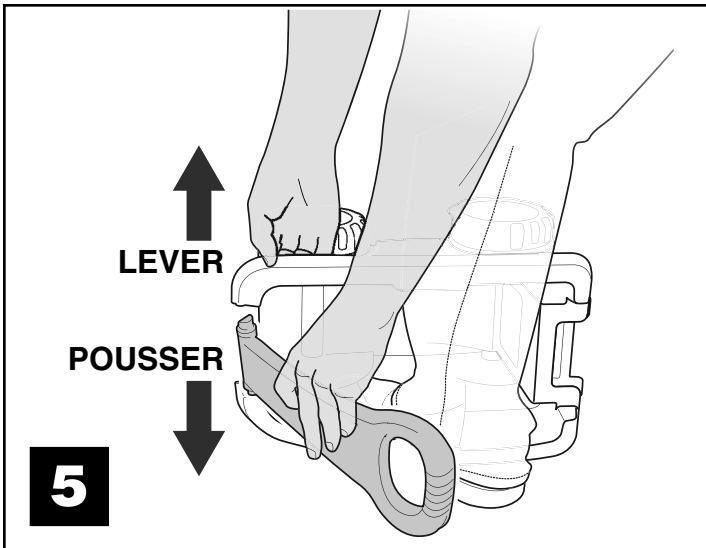
Pour enlever la poignée



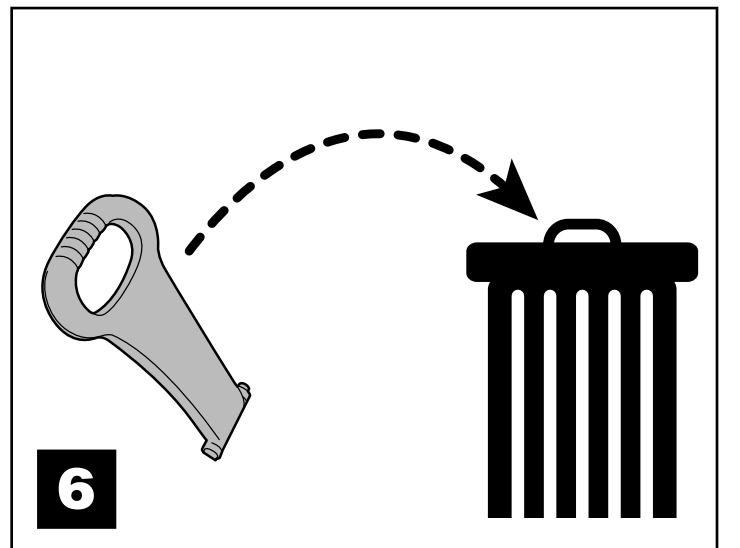
- Placer son pied à l'intérieur du chariot.



- Tirer la poignée vers son pied.

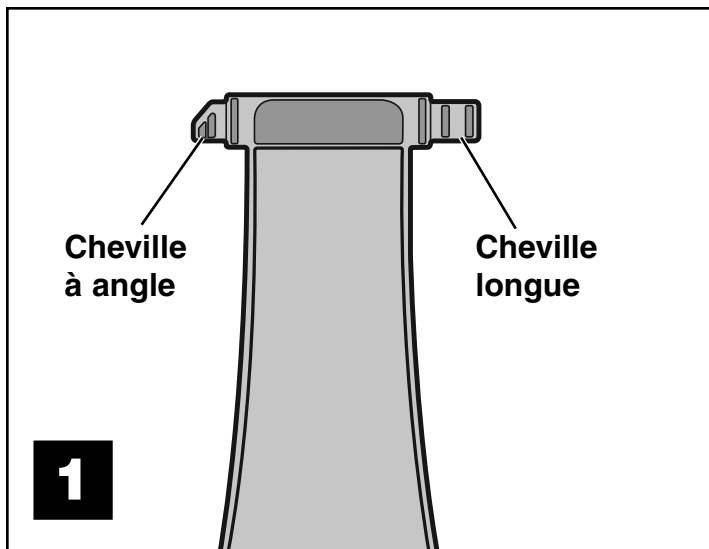


- Tenir la poignée près de la base.
- Tout en levant le côté du chariot, appuyer sur la poignée jusqu'à ce que la cheville à angle à la base puisse se dégager de la charnière.
- Enlever la poignée jaune du chariot.

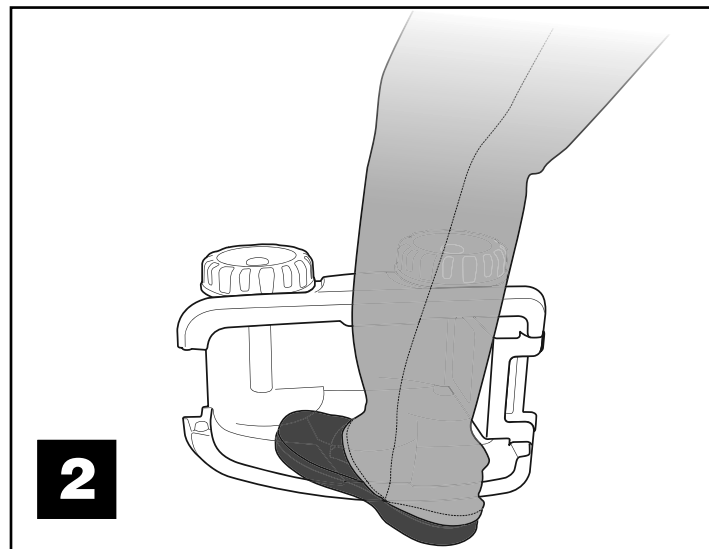


- Jeter la poignée jaune.

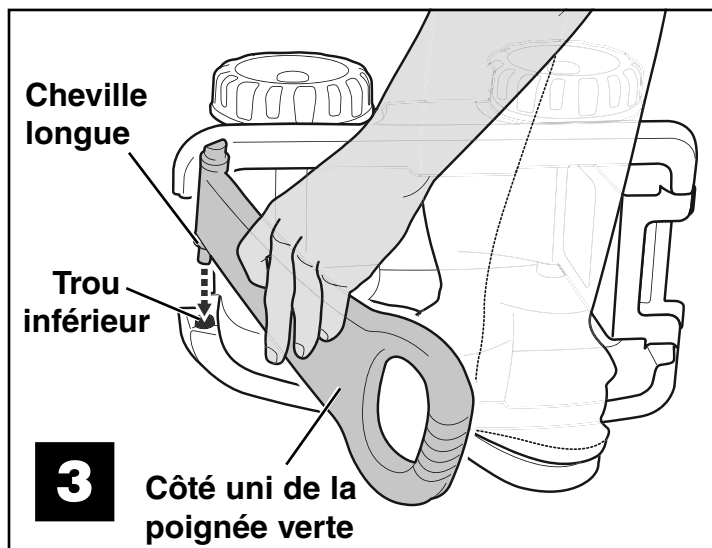
Pour installer la poignée



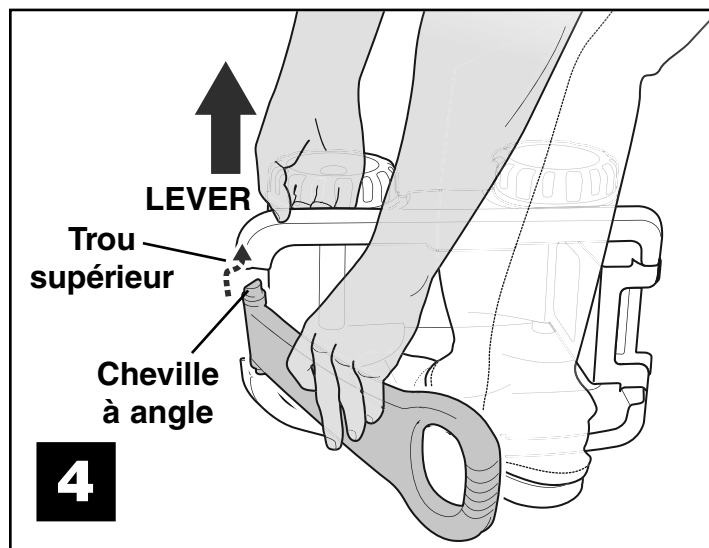
- La nouvelle poignée verte a elle aussi une cheville à angle et une cheville longue.



- Placer le chariot sur le côté.
- Placer son pied à l'intérieur du chariot.



- Placer le côté uni de la nouvelle poignée vers l'extérieur puis, insérer la **cheville longue** dans le **trou inférieur** situé sur la charnière du chariot.



- Tenir la poignée près de la base.
- En levant le côté du chariot, faire glisser la poignée de manière que la **cheville à angle** s'insère dans le **trou supérieur** de la charnière du chariot.

Renseignements pour les consommateurs

Pour toute question concernant le remplacement de la poignée, communiquer avec le Service à la clientèle de Fisher-Price au 1-800-432-5437 du lundi au vendredi, de 9 h à 18 h (HNE). Les personnes malentendantes qui utilisent un ATS peuvent composer le 1-800-382-7470. Ou écrire à : Fisher-Price, Service à la clientèle, a Mattel Canada Inc., 6155 Freemont Blvd., Mississauga, Ontario L5R 3W2.

Fisher Price, Inc., a subsidiary of Mattel, Inc., East Aurora, NY 14052 U.S.A.
©2011 Mattel, Inc. All Rights Reserved. ® and ™ designate U.S. trademarks of Mattel, Inc.

Fisher Price, Inc., une filiale de Mattel, Inc., East Aurora, NY 14052 É.-U.
©2011 Mattel, Inc. Tous droits réservés. ® et ™ désignent des marques de Mattel, Inc. aux É.-U.